

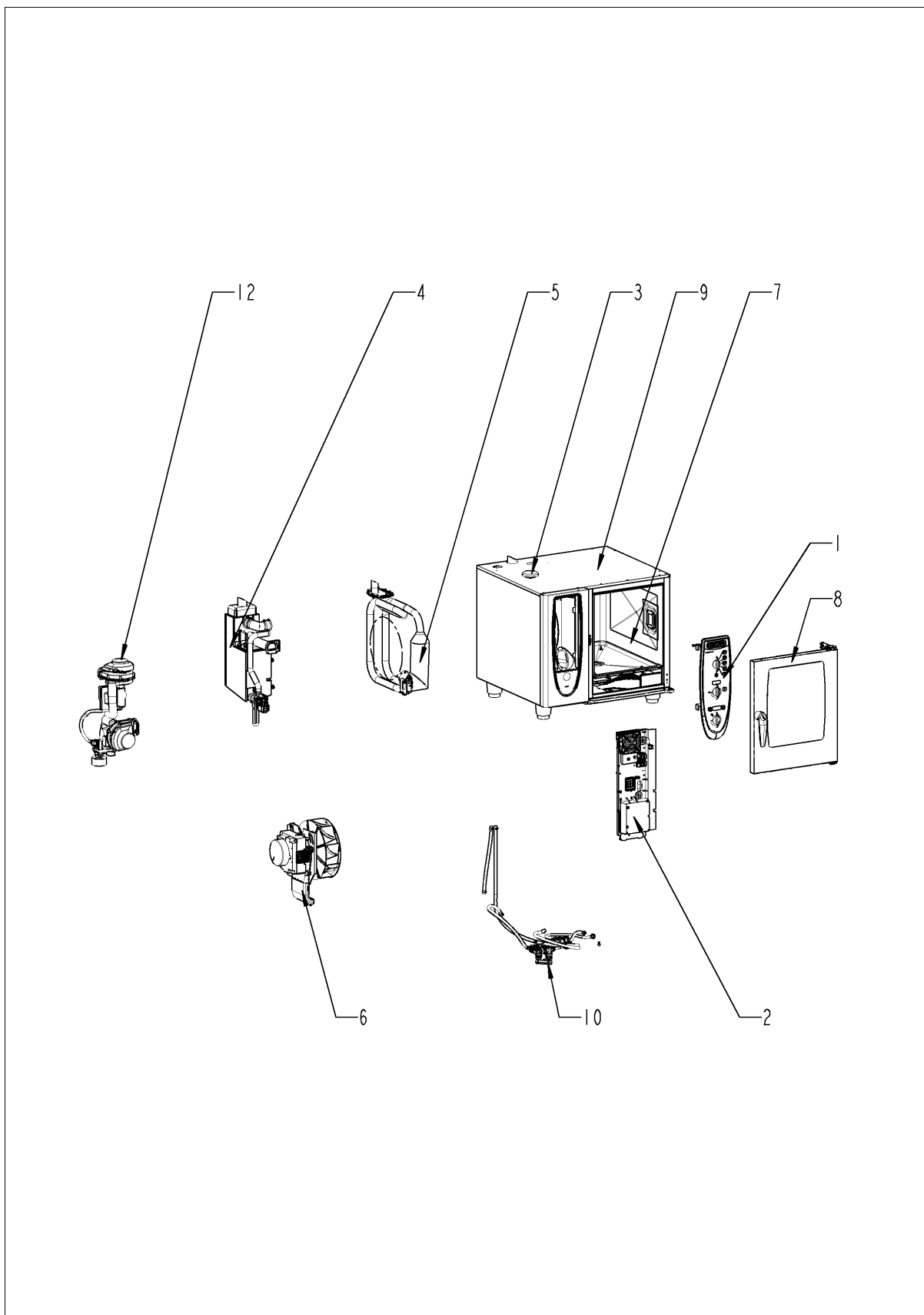
Каталог запасных частей

SelfCooking Center® Linie Combi Master 61 - 6 x 1/1 GastronormG

пригодность: 10/2008 - ...



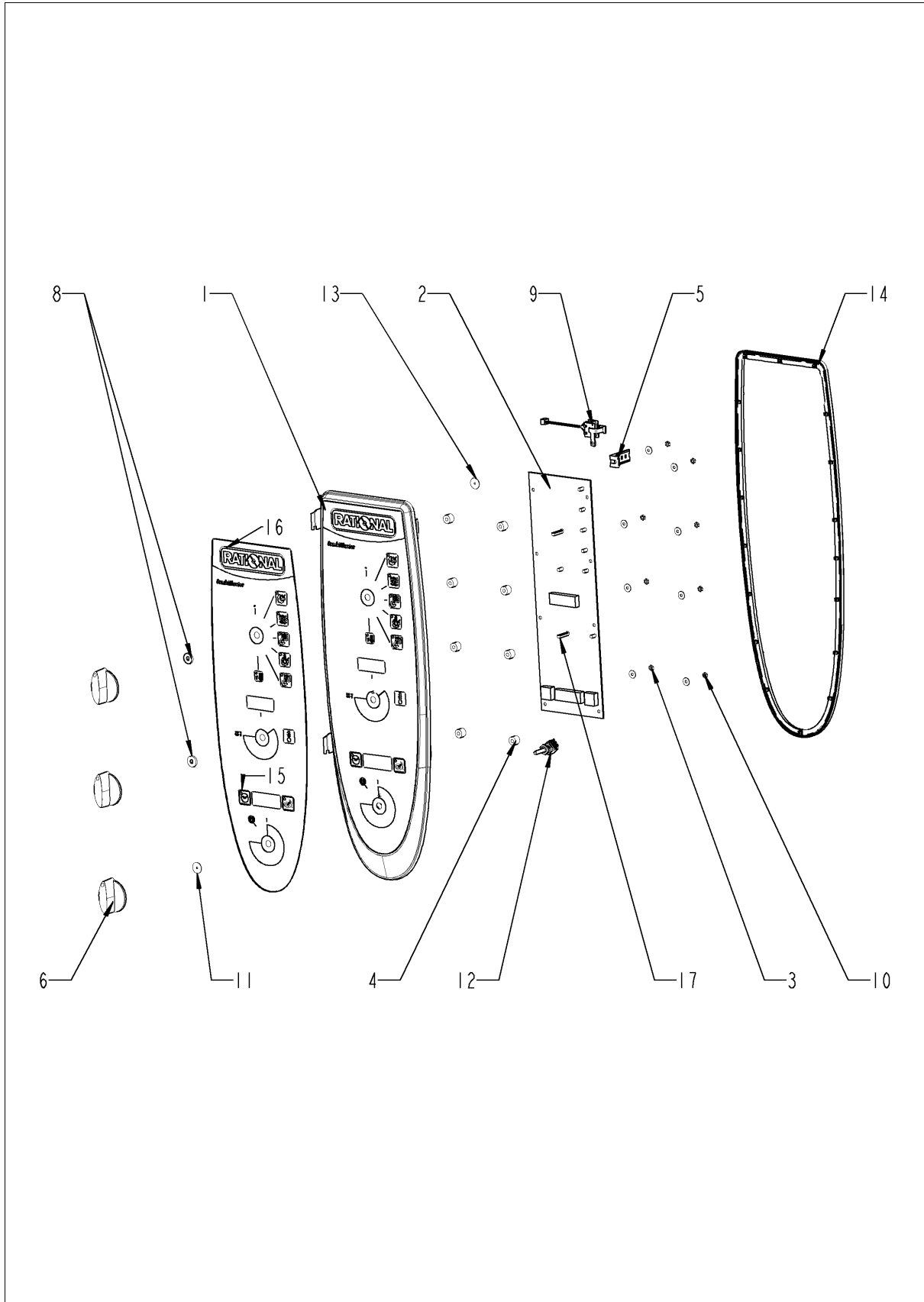
Обзор



Обзор

Поз.	Модуль	Страница
1	Панель управления	4
2	Электроустановка	6
3	Контроль влажности ClimaPlus	10
4	Парогенератор	12
5	ТЭНы рабочей камеры	18
6	Мотор и крыльчатка вентилятора	22
7	Рабочая камера	24
8	Дверь	28
9	Внешний корпус	32
10	Подача воды	36
11	Система CleanJet + Care	38
12	Части газа	40
13	Стандартный аксессуар	46

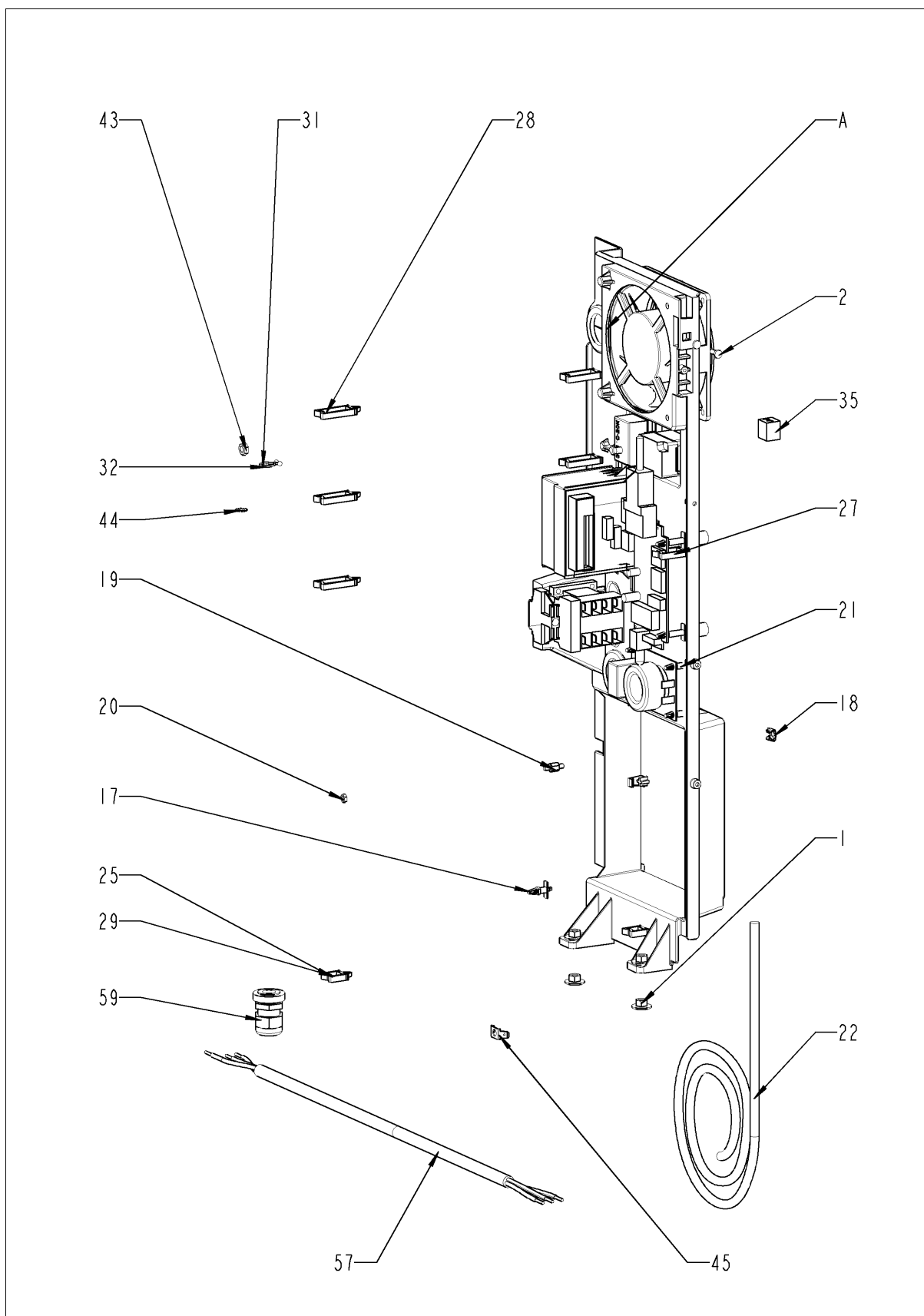
Панель управления



Панель управления

Поз.	Артикул	Описание	Кол-во
1	87.00.001	Вставка панели управления с декоративной накладкой	1
2	42.00.048	Плата управления Индекс "MF"	1
3	10.00.916	Шестигранная гайка M4 с буртиком	8
4	10.00.355	Проставочная втулка, черная, линия	8
5	2020.0400	Фиксатор для кабеля	1
6	16.00.282	Рукоятка	3
8	5110.1027	Промежуточная пластина передней панели	2
9	40.02.087	Зуммер	1
10	1104.0121	Самозажимная шестигранная гайка M4	1
11	5110.1029	Уплотнение переключателя режимов	1
12	40.00.464	Потенциометр датчика температуры сердцевины	1
13	5110.1029	Уплотнение переключателя режимов	1
14	16.00.387	Крепеж уплотнения и кромки уплотнения	1
15	16.00.556	Декоративная накладка *RAT*	1
17	42.00.044	Потенциометр теплообменника	1

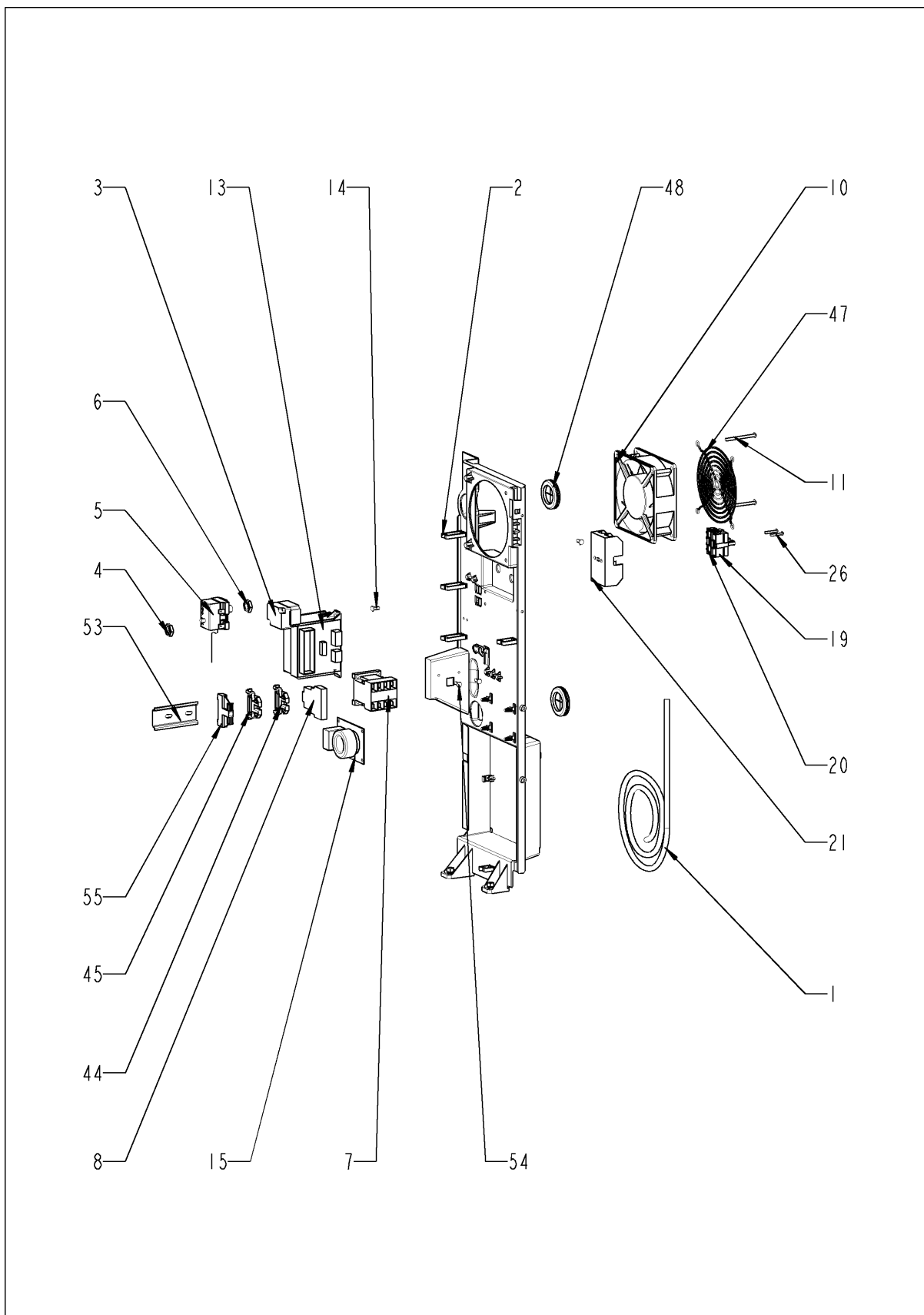
Электроустановка



Электроустановка

Поз.	Артикул	Описание	Кол-во
1	10.00.709	Шестигранная гайка М6 с буртиком	2
2	10.00.239	Винт EJOT 4x10	3
17	40.00.417	Фиксатор платы управления	1
18	1104.0801	Каркасная гайка М4	1
19	10.00.243	Проставочная втулка М4x8	1
20	1104.0120	Шестигранная гайка М4	1
21	40.01.579	Фиксатор платы управления	3
22	40.00.472	Кабель шины передачи данных 1.3м	1
25	10.00.112	Кабельный зажим короткий	4
27	10.00.421	Кабельный зажим	8
28	10.00.111	Кабельный зажим длинный	4
28	10.00.111	Кабельный зажим длинный	1
29	10.00.112	Кабельный зажим короткий	2
31	10.00.471	Кабельный зажим d10-12 мм	3
32	10.00.471	Кабельный зажим d10-12 мм	3
43	1106.0160	Шестигранная гайка М6	1
44	1206.0120	Шайба-гровер А6,4	1
45	4002.0110	Кабельная муфта	2
57	40.01.596	Кабель питания 3x2,5мм ² 3м	1
59	40.00.320	Кабельная муфта М20x1.5	1
62	40.01.091	Кабель шины передачи данных 0.4м	1
A		Агрегат контактора	1

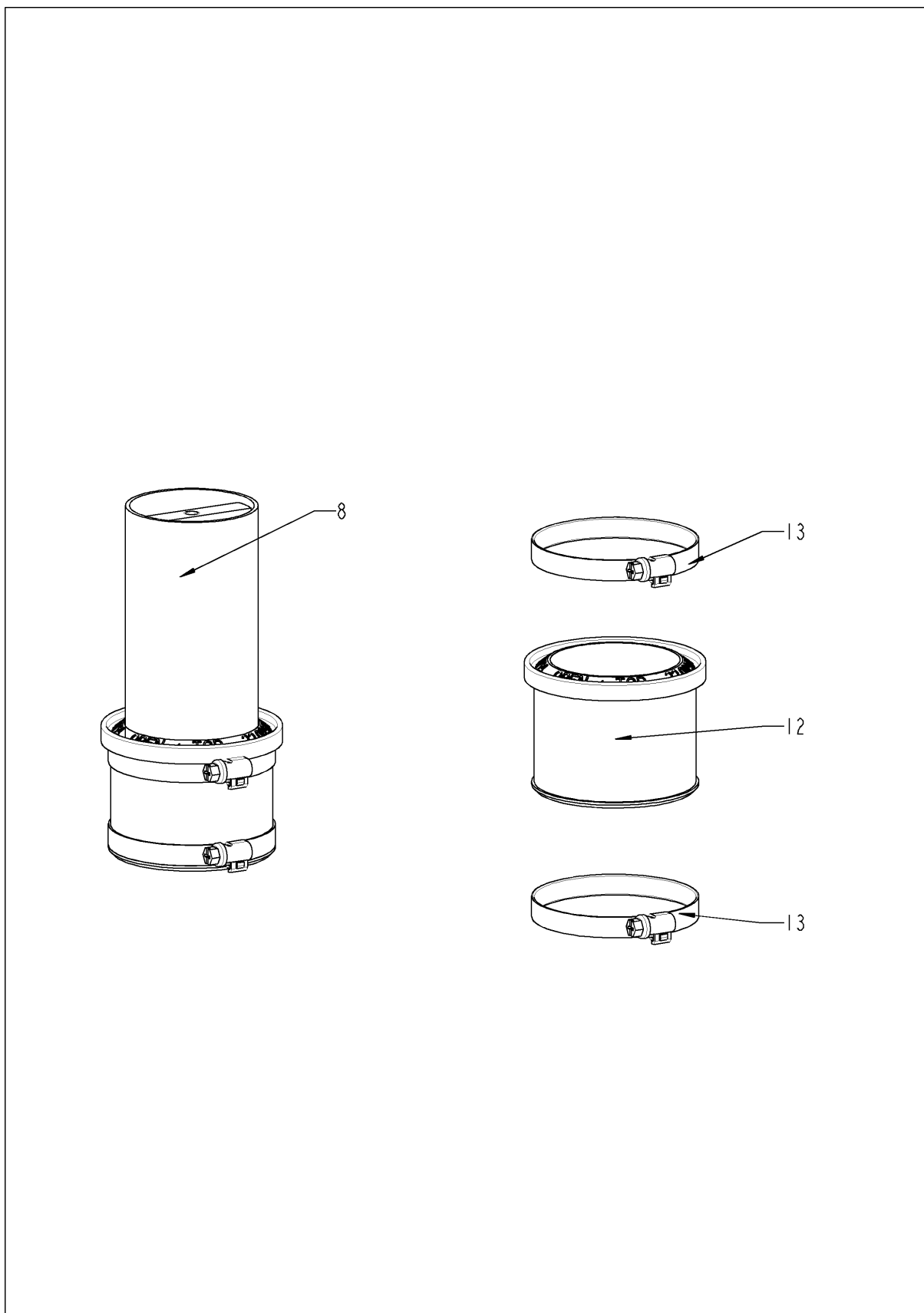
Электроустановка



Электроустановка

Поз.	Артикул	Описание	Кол-во
1	40.00.216	Жгут кабелей управления	1
2	10.00.111	Кабельный зажим длинный	4
3	40.02.515	Аварийный термостат парогенератора 315°F/157°C	1
4	3014.0302	Шестигранная гайка M10 для аварийного термостата	1
5	40.01.482	Аварийный термостат рабочей камеры 365°C	1
6	3014.0327	Шестигранная гайка M10x1,0	1
7	40.02.917	Контактор 3TG1010-2AK2	1
10	3101.1008	Вентилятор охлаждения	1
11	10.00.238	Винт Torx 4x50	2
13	40.00.277	Трансформатор	1
14	10.00.239	Винт EJOT 4x10	1
15	40.01.483	Фильтр электрошумов	1
21	40.02.512	Вставкодержатель 2полюсный	1
26	10.00.240	Винт Torx 3x20	2
47	2005.0106	Защитная решетка вентилятора	1
48	4007.0620	Мембрана DGC 29	2
53	40.00.519	Установочная направляющая контактора 75мм	1
54	10.00.239	Винт EJOT 4x10	2
55	4001.1203	Торцевая пластина установочной направляющей	1
62	40.00.230	Кабель газового клапана	1
63	40.01.484	Кабель нагнетателя горелки	1
66	40.00.237	Кабель заземления	2
71	40.00.205	Кабель электрода уровня воды	1
76	40.02.123	Кабель питания платы управления	1
78	40.00.236	Кабель электромагнитного клапана	1
79	40.00.219	Кабель насоса парогенератора	1
80	40.02.402	Многоконтактный разъем 7-контактный Trafo pri.	1

Контроль влажности ClimaPlus



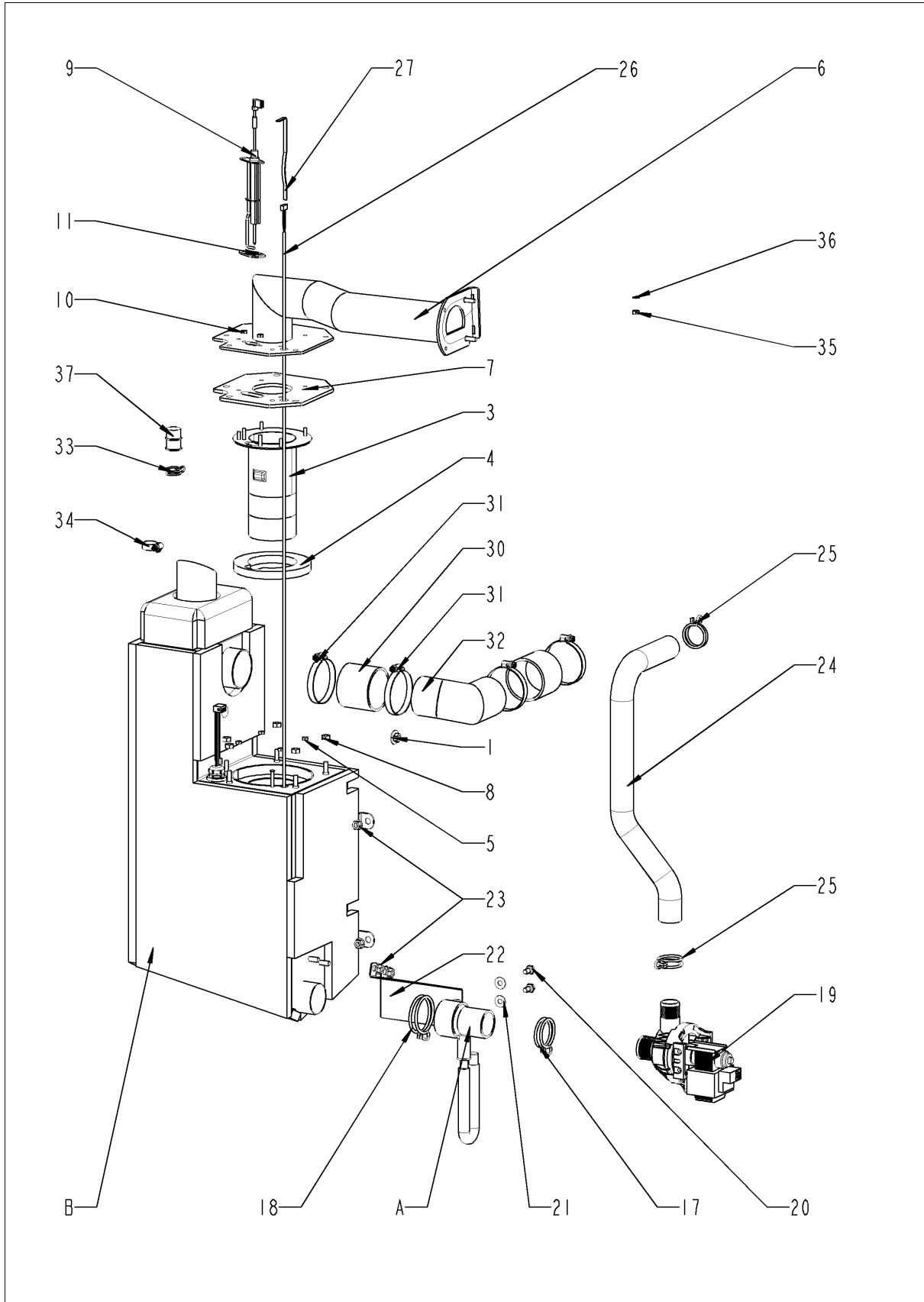
Combi Master 61 - 6 x 1/1 GastronormG
пригодность: 10/2008 - ...



Контроль влажности ClimaPlus

Поз.	Артикул	Описание	Кол-во
8	22.00.578	Safety valve	1
12	22.00.564	Gasket f. ventilation	1
13	2066.0504	Хомут 40-60мм	1

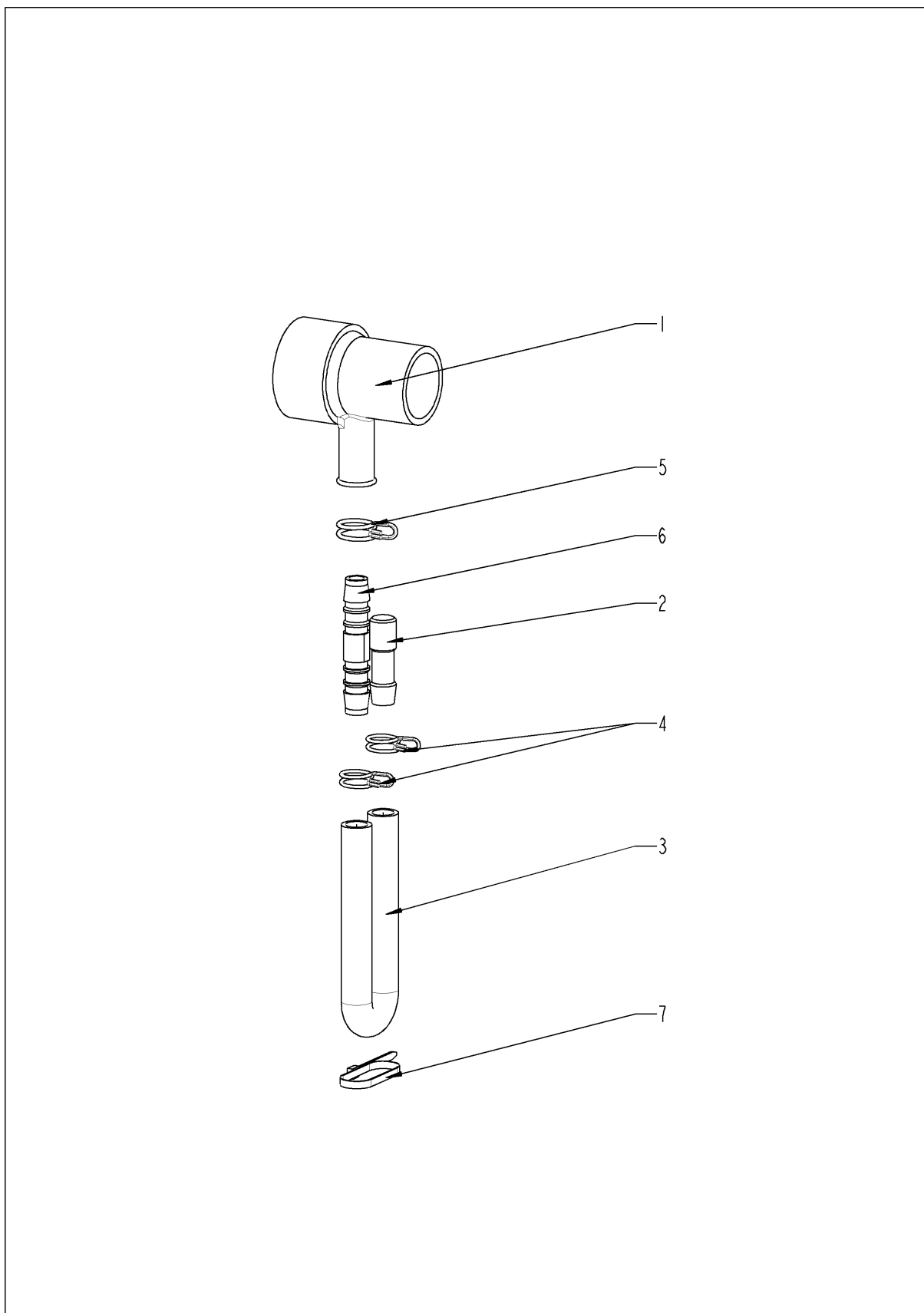
Парогенератор



Парогенератор

Поз.	Артикул	Описание	Кол-во
1	1106.0803	Шестигранная гайка М6 с гальваническим покрытием	1
3	72.00.003	Горелка парогенератора	1
4	72.00.048	Изоляция горелки парогенератора	1
5	1104.0122	Шестигранная комбинированная гайка М4	4
6	70.00.039	Трубка горелки	1
7	72.00.020	Уплотнение кронштейна горелки	1
8	1105.0121	Шестигранная гайка М5 с гальваническим покрытием	3
9	44.00.251	Электрод зажигания парогенератора	1
10	1104.0120	Шестигранная гайка М4	2
11	44.00.250	Уплотнение электрода зажигания	1
17	2066.0519	Хомут 35,6мм	1
18	2066.0526	Хомут \varnothing 46mm	1
19	44.00.207	Насос парогенератора	1
20	1006.0762	Винт с шестигранной головкой М6х10	2
21	1306.0222	Шайба А6,4х15х1,5	2
22	44.00.226	Крепеж насоса парогенератора	1
23	10.00.709	Шестигранная гайка М6 с буртиком	2
24	44.00.234	Сливной шланг парогенератора	1
25	2066.0518	Хомут 30мм	2
26	40.01.094	Термопара парогенератора (В5)	1
27	44.00.516	Крепеж термостата парогенератора	1
30	2112.1006	Шланг подачи пара 50х7мм	2
31	2066.0504	Хомут 40-60мм	4
32	44.00.349	Паропровод	1
33	10.00.982	Хомут D=18.2	1
34	2066.0205	Хомут 8-16х9мм SW 7мм	1
35	1105.0120	Шестигранная гайка М5	1
36	1205.0120	Шайба-гровер А5,3	1
37	44.01.031	Закрывающая крышка для генератора пара	1
A	8354.1320	Горловина соединения насоса в сборе	1
B	44.01.091	Парогенератор с теплоизоляцией	1

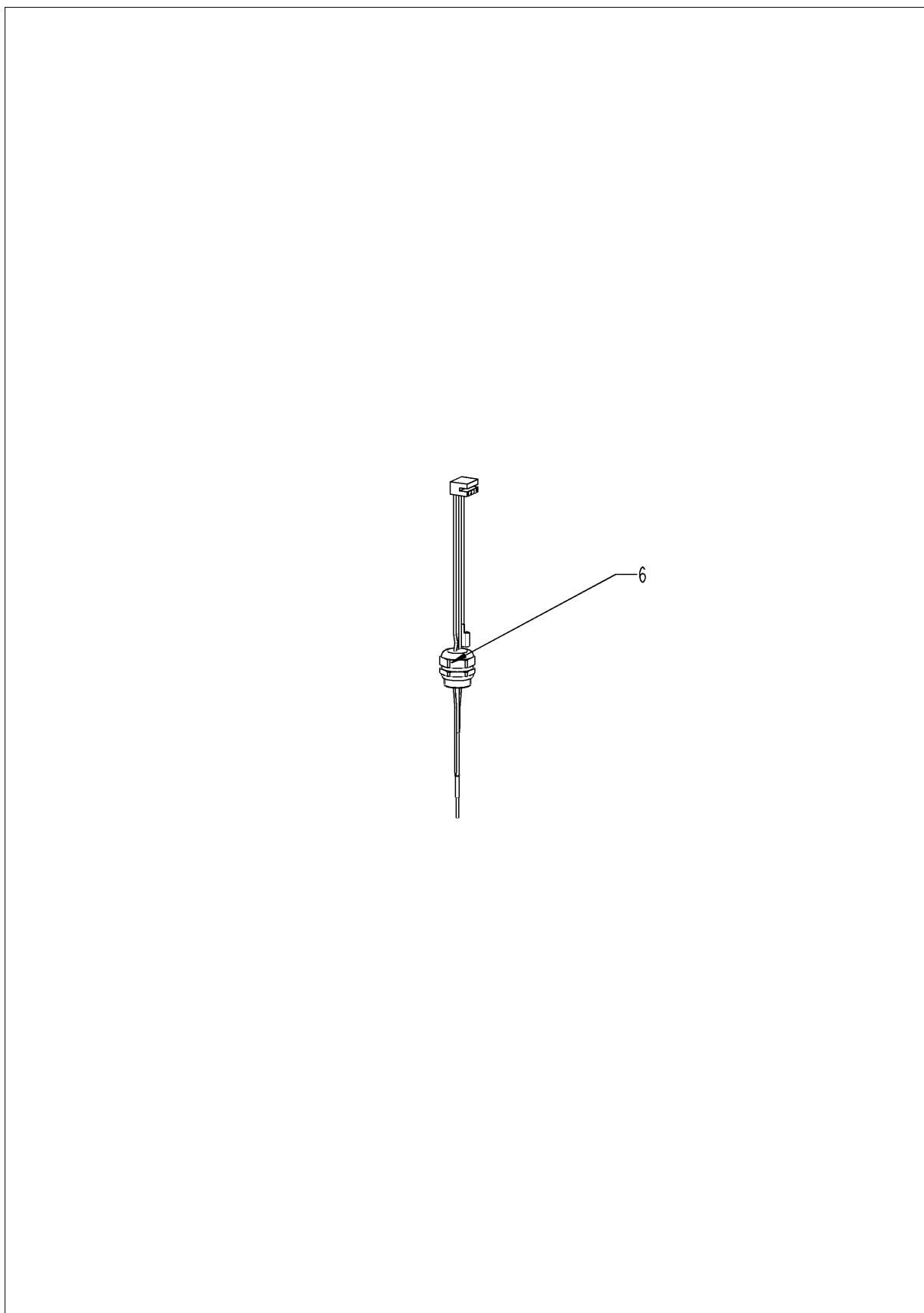
Горловина соединения насоса



Горловина соединения насоса

Поз.	Артикул	Описание	Кол-во
1	2118.1000	Горловина соединения насоса	1
2	2120.1259	Заглушка 10мм	1
3	2110.1008	Силиконовая трубка $\varnothing 10 \times 2$ мм	1
4	2066.0527	Хомут $\varnothing 14$ мм	2
5	2066.0530	Хомут $\varnothing 16.4$ мм	1
6	2062.0331	Соединительный шланг высокого давления GS 10	1
7	4005.0101	Пластиковая застежка 145 мм	1

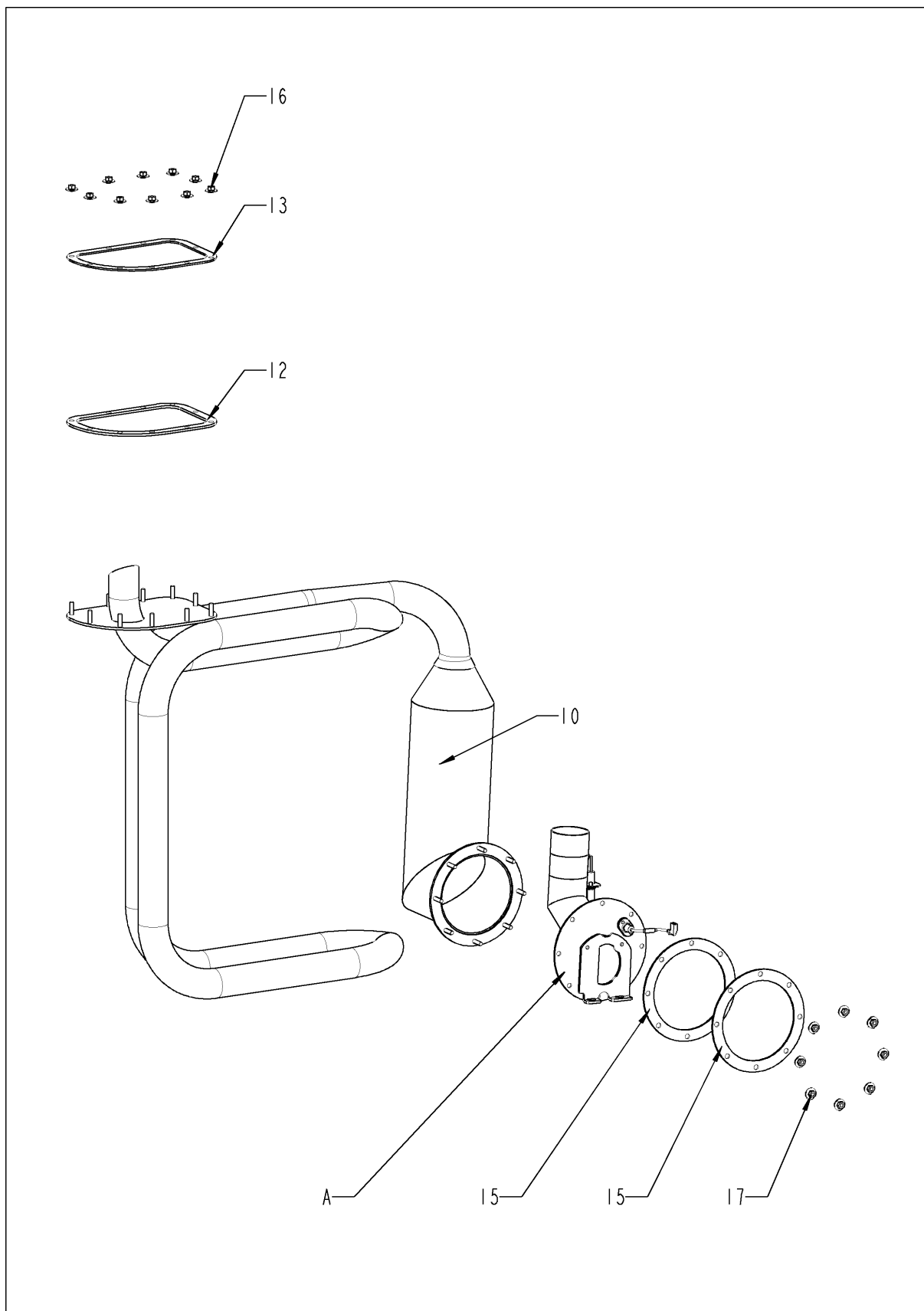
Парогенератор с теплоизоляцией



Парогенератор с теплоизоляцией

Поз.	Артикул	Описание	Кол-во
3	5012.0566	Уплотнительное кольцо коллектора охлаждения	1
4	44.00.263	Панель смотрового отверстия парогенератора	1
5	44.00.264	Прижимная пластина панели смотрового отверстия парогенератора	1
6	44.00.253	Электрод уровня воды 85мм	1
7	1105.0121	Шестигранная гайка M5 с гальваническим покрытием	2

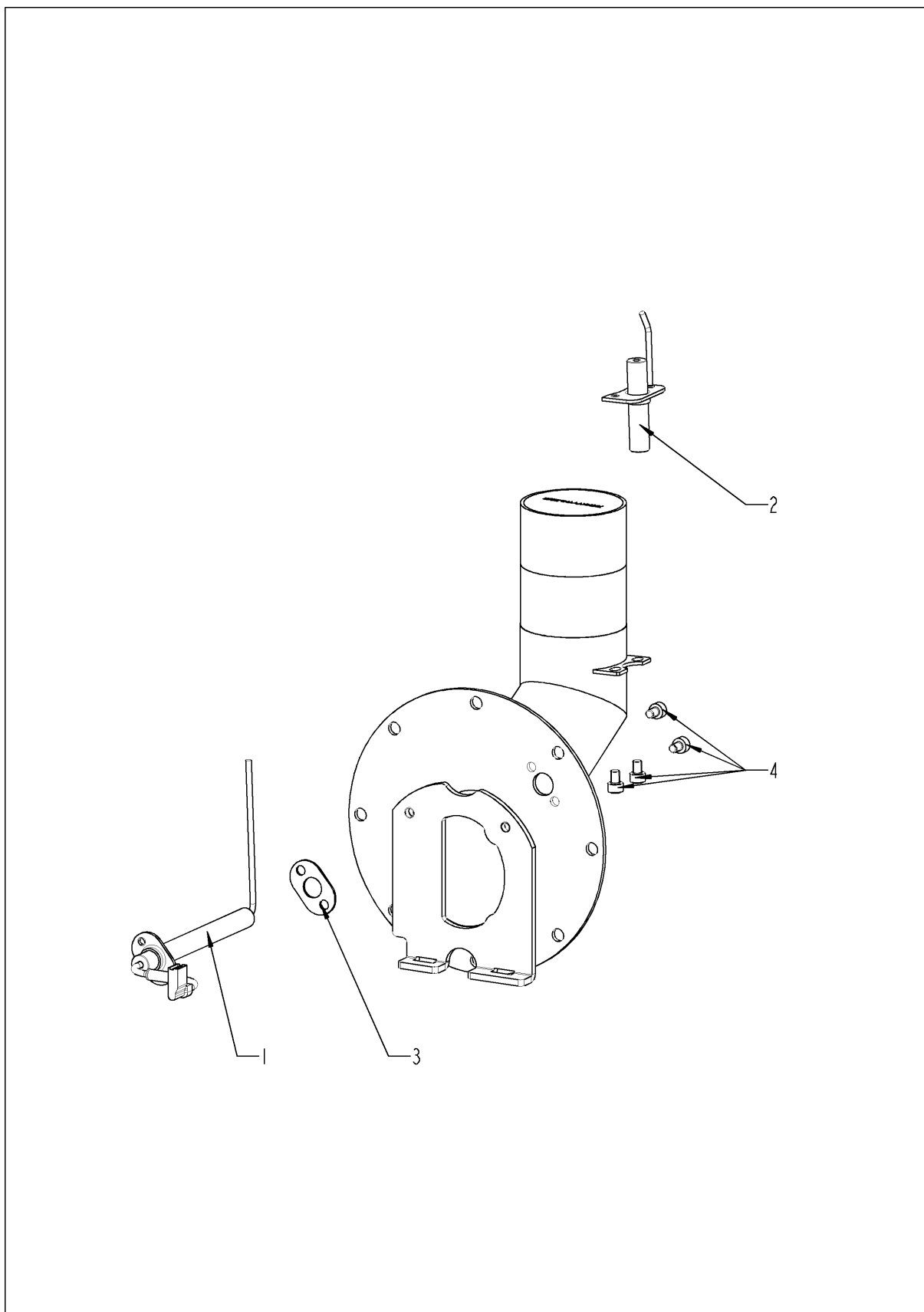
ТЭНы рабочей камеры



ТЭНы рабочей камеры

Поз.	Артикул	Описание	Кол-во
10	74.00.134	Теплообменник	1
12	74.00.234	Уплотнение между теплообменником и рабочей камерой	1
13	74.00.313	Контрфланец теплообменника	1
15	74.00.296	Уплотнение теплообменника нижнее	2
16	1105.0122	Шестигранная гайка M5 V2A	10
17	1105.0122	Шестигранная гайка M5 V2A	8
A	74.00.276	Горелка рабочей камеры	1

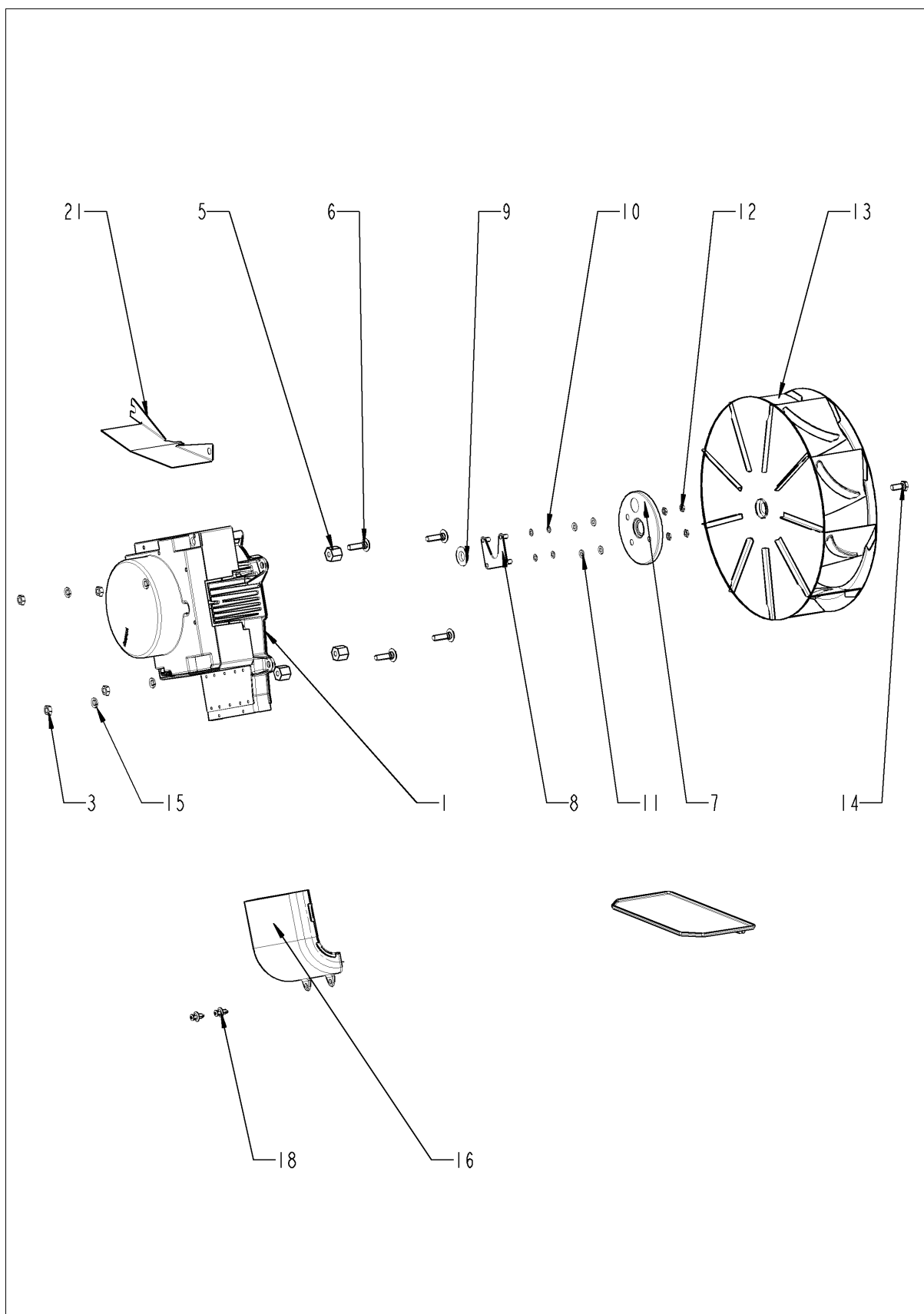
Горелка рабочей камеры



Горелка рабочей камеры

Поз.	Артикул	Описание	Кол-во
1	74.00.230	Электрод зажигания 1	1
2	74.00.235	Электрод зажигания 2	1
3	74.00.290	Уплотнение электрода горелки рабочей камеры	1
4	10.00.696	Винт с внутренним шестигранником M4x6 A2 ISO 7380, предварительно грунто	4

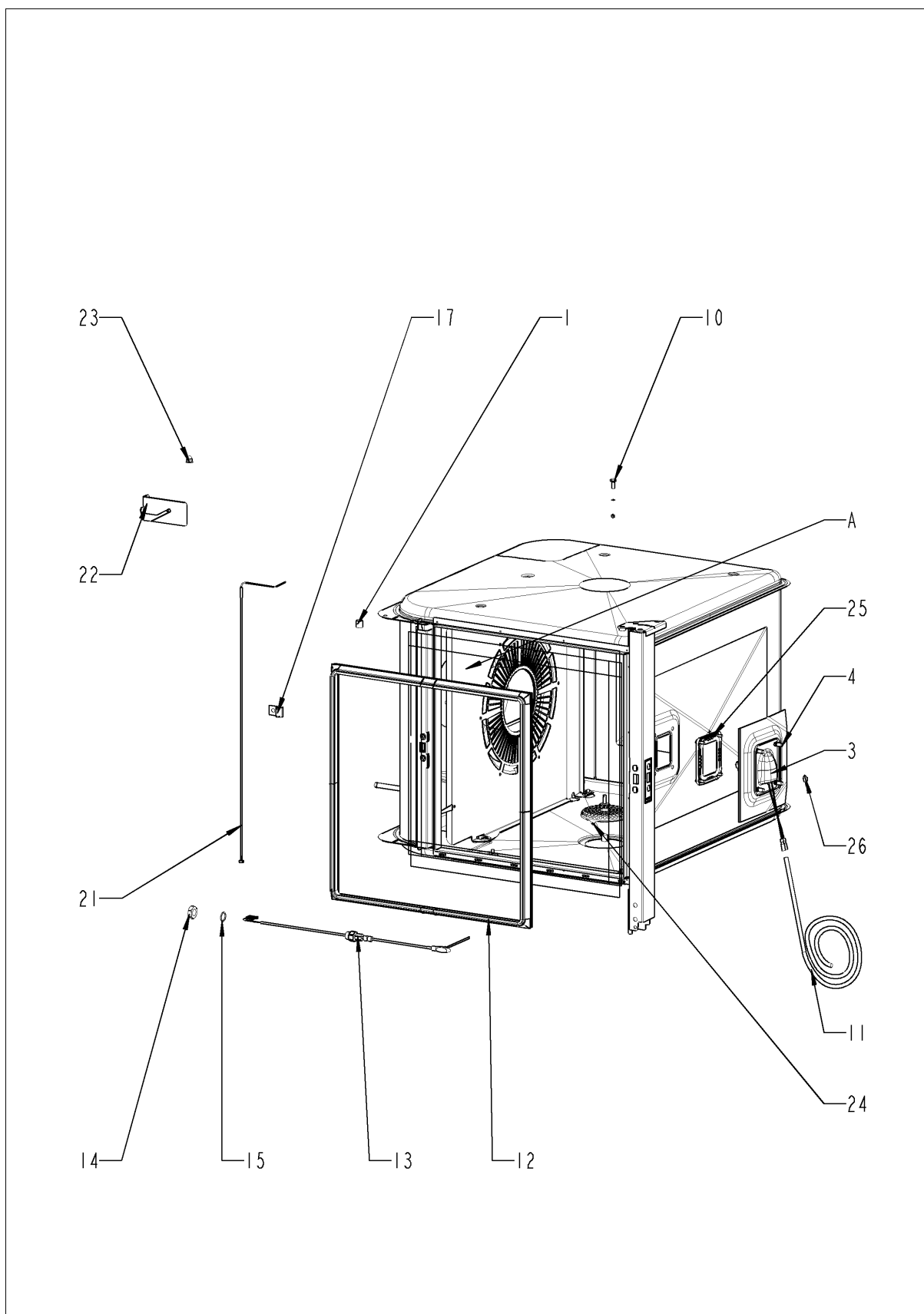
Мотор и крыльчатка вентилятора



Мотор и крыльчатка вентилятора

Поз.	Артикул	Описание	Кол-во
1	40.00.274	Мотор вентилятора	1
3	10.00.710	Шестигранная гайка M8 с буртиком	4
5	2120.1306	Проставочная втулка SW19x17	4
6	1008.1005	Болт с грибовидной головкой и квадратной шейкой 8x40	4
7	22.00.123	Фланец сальника вала мотора	1
8	22.00.120	Опора фланца сальника	1
9	22.00.083	Сальник вала мотора	1
10	1315.0101	Шайба медная 6x10	4
11	1306.0120	Шайба A6,4	4
12	1106.0220	Шестигранная гайка M6, плоская	4
13	22.00.188	Крыльчатка вентилятора \varnothing 340x110	1
14	10.00.565	Винт с шестигранной головкой M8x20	1
15	1308.0162	Шайба A8,4	1
16	40.00.310	Вентиляционный кожух нижний	1
18	10.00.989	Заклепка с винтом	2
21	40.03.387	Защитная пластина мотора вентилятора	1

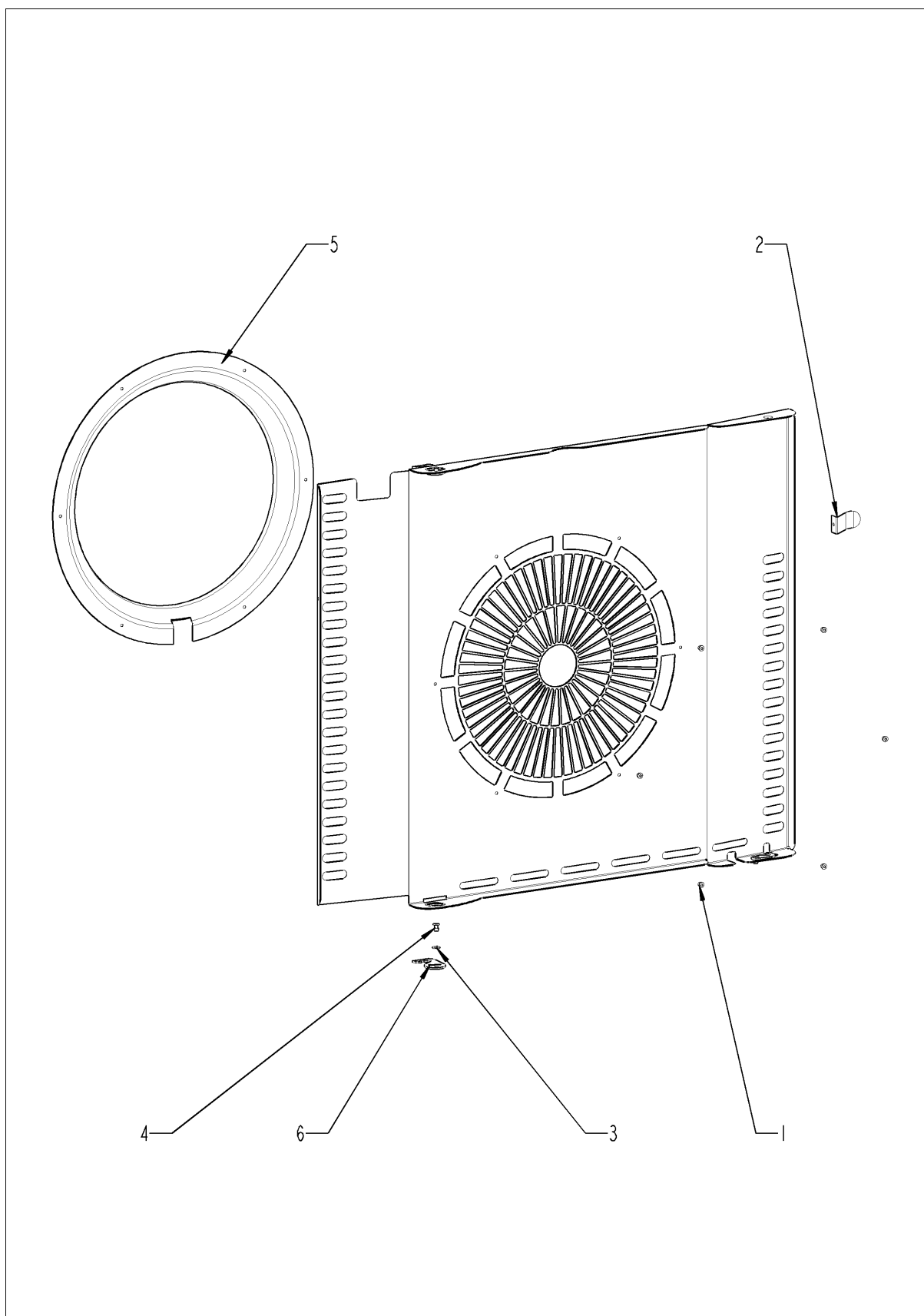
Рабочая камера



Рабочая камера

Поз.	Артикул	Описание	Кол-во
1	2120.1277	Основание датчика	1
3	40.00.098	Отражатель внутреннего освещения	1
4	10.00.041	Заклепочная гайка M5	4
10	1006.0760	Винт с шестигранной головкой M6x16	1
11	40.02.127	Электропроводка внутреннего освещения	1
12	20.00.394	Уплотнение двери	1
13	40.00.296	Термокерн	1
14	10.00.612	Шестигранная гайка M16, плоская	1
15	1315.0104	Шайба медная 16x20x1,5	1
17	2760.1089	Направляющая втулка датчика температуры сердцевины	3
18	10.00.745	Cap nut M6*A2	3
21	40.01.097	Термопара рабочей камеры (B1)	1
22	40.00.531	Внутренний экран датчика рабочей камеры	1
23	10.00.745	Cap nut M6*A2	1
24	20.00.998	Сливная решетка Ø70	1
25	40.00.091	Установочная рамка со стеклом и уплотнениями	1
26	3024.0201	Галогеновая лампа рабочей камеры 300°C	1
A	22.00.293	Завихритель	1

Завихритель

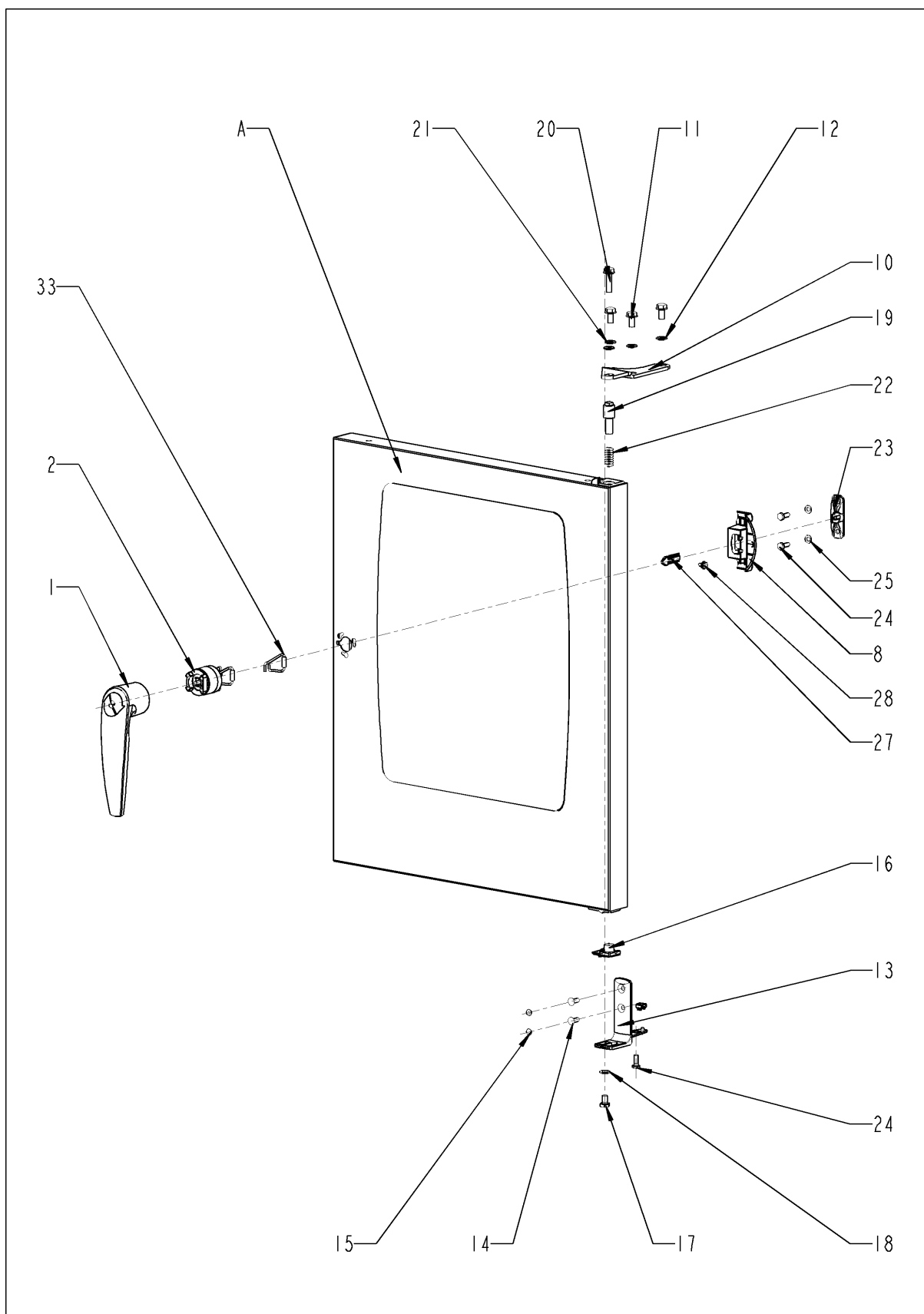




Завихритель

Поз.	Артикул	Описание	Кол-во
1	10.00.515	Заклепка 3.2x5 A4	1
3	10.00.744	Шайба A4,3 *A4	1
4	1604.0167	Заклепка 4x10	1
6	2760.1370	Фиксатор воздушной перегородки	1

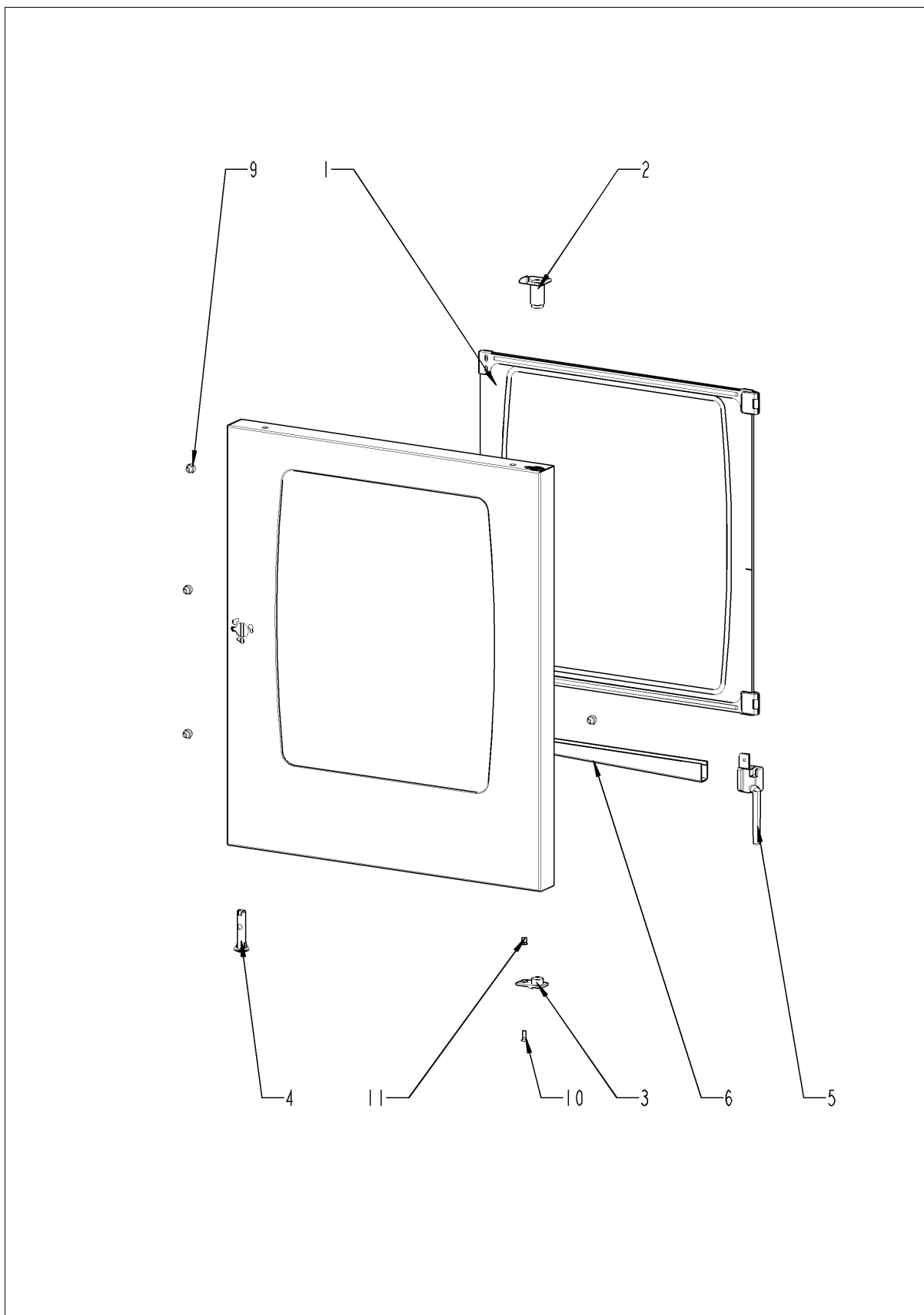
Дверь



Дверь

Поз.	Артикул	Описание	Кол-во
1	24.00.152	Рукоятка двери	1
2	24.00.176	Дверной замок	1
8	24.00.504	Крышка замка	1
10	24.00.133	Верхний кронштейн двери	1
11	1008.0768	Декоративный винт M8x16	3
12	1308.0160	Шайба A8,4	3
13	24.00.223	Нижний кронштейн двери	1
14	1006.1962	Винт с потайной головкой Torx M6x16	2
15	10.00.090	Колпачок для винта Torx T30	2
16	24.00.137	Ось двери	1
17	10.00.099	Винт с шестигранной головкой M8x12	1
18	1308.0160	Шайба A8,4	1
19	24.00.048	Ось дверная	1
20	1008.0769	Декоративный винт M8x30	1
21	1308.0160	Шайба A8,4	1
22	2001.0109	Пружина сжатия	1
23	24.00.141	Кронштейн защелки двери	1
24	1006.0760	Винт с шестигранной головкой M6x16	2
25	1306.0120	Шайба A6,4	2
27	24.00.142	Защелка	1
28	1005.2000	Стопорный зубчатый винт M5x8	1
33	24.01.100	Пружинная скоба дверного замка	1
A	24.00.088	Дверь	1

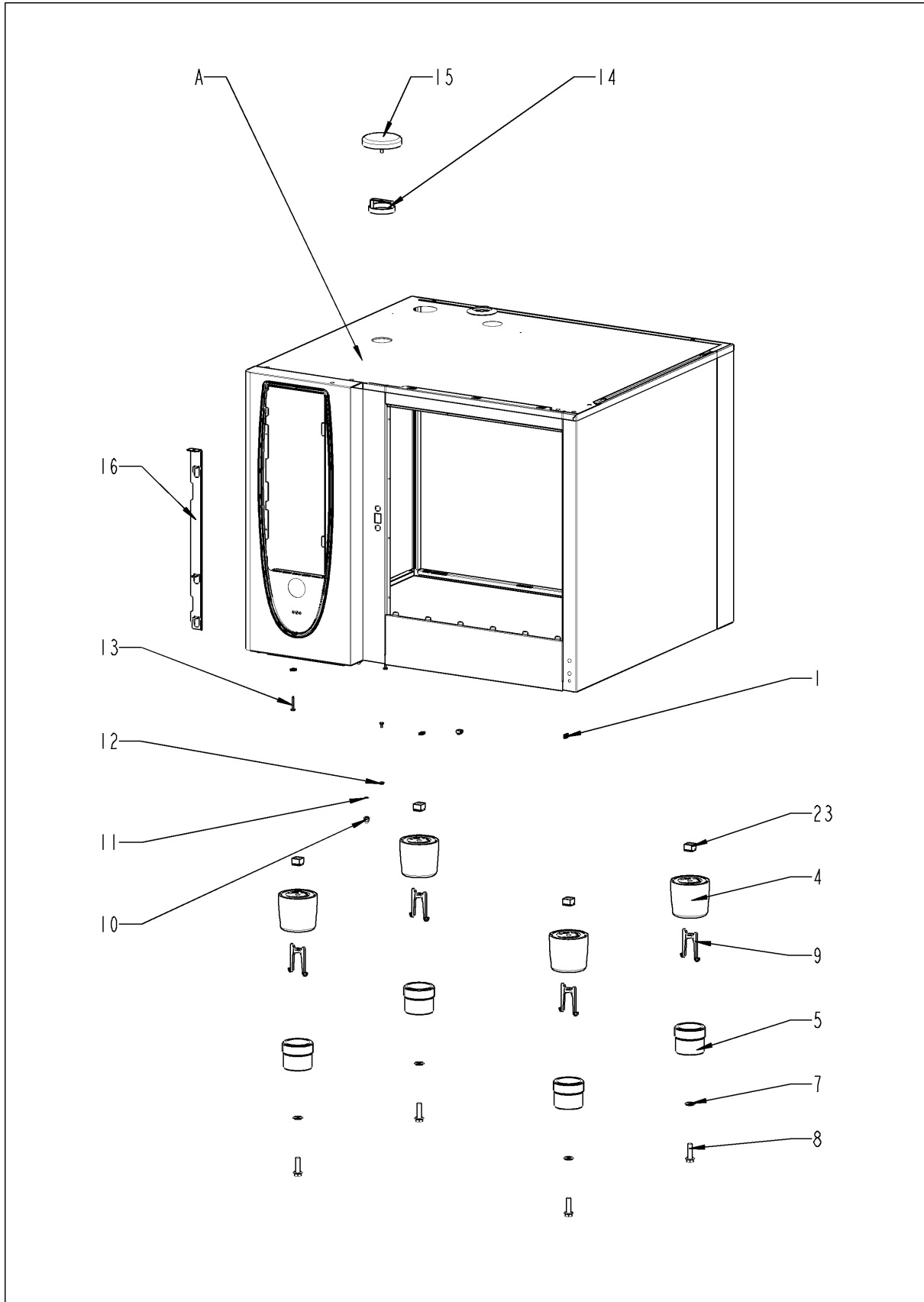
Дверь



Дверь

Поз.	Артикул	Описание	Кол-во
1	24.00.163	Внутреннее стекло двери	1
2	24.00.147	Втулка верхней оси двери	1
3	24.00.146	Установочная ось двери	1
4	24.00.502	Фиксатор магнита	1
5	24.01.188	Стеките для Коллектор конденсата двери	1
6	24.01.800	Door drip collector	1
9	24.00.171	Силиконовый буфер 7мм	1
10	1005.1966	Винт с потайной головкой Torx M5x16	2
11	10.00.041	Заклепочная гайка M5	2

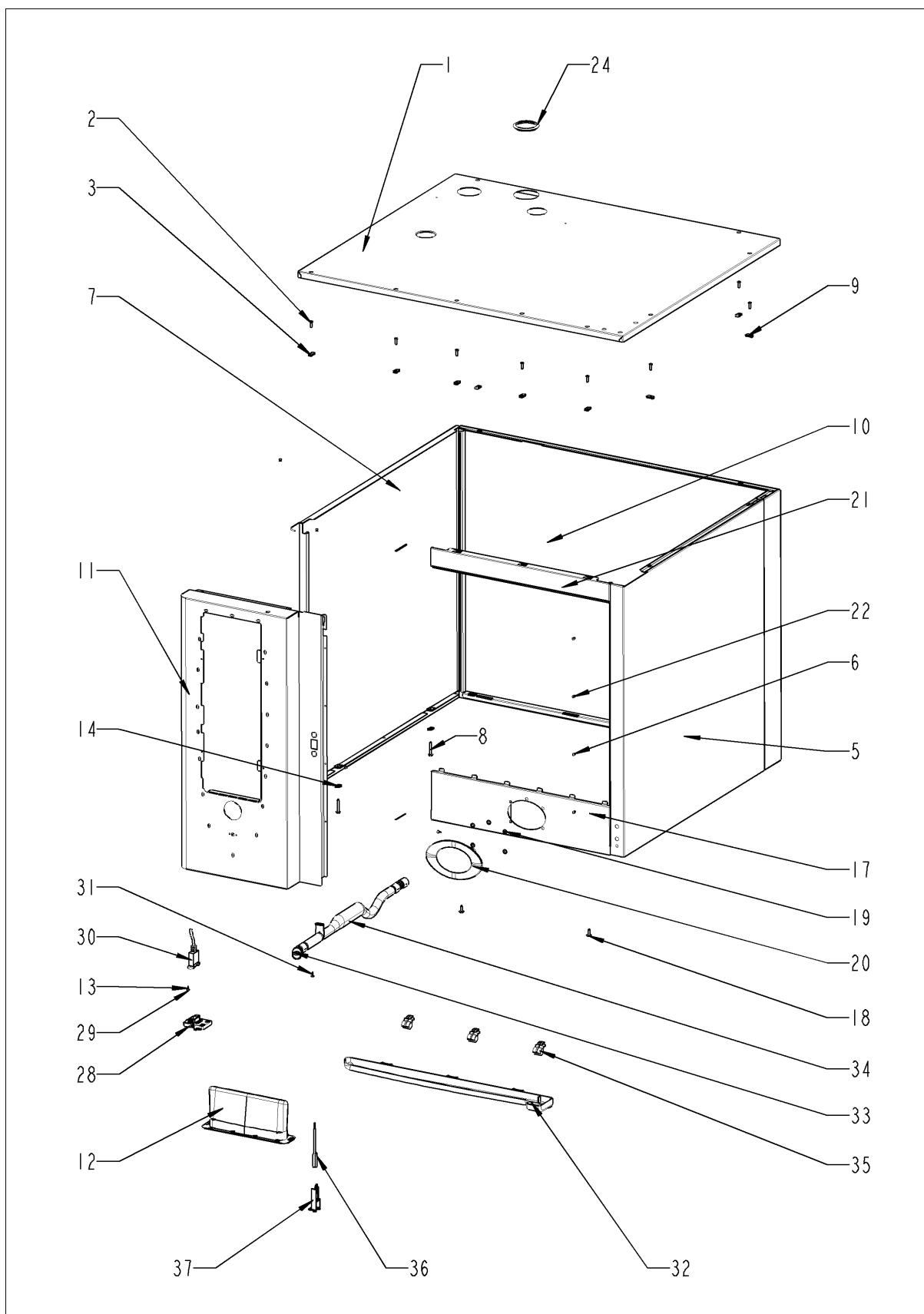
Внешний корпус



Внешний корпус

Поз.	Артикул	Описание	Кол-во
1	1104.0820	Фиксирующая гайка 4,2мм	2
4	12.00.205	Верхняя часть подставки	4
5	12.00.206	Нижняя часть подставки	4
7	1328.0102	Шайба предохранительная A10,2	4
8	10.00.975	Винт с шестигранной головкой M10x35	4
9	12.00.516	Turning lock f. lower part of pedestal	4
10	10.00.745	Cap nut M6*A2	1
11	1206.0120	Шайба-гровер A6,4	1
12	1105.0123	Шестигранная гайка M4	1
14	22.00.354	Дистанционное кольцо	1
15	22.00.353	Крышка вентиляционного отверстия	1
16	16.01.327	Механизм открытия вставки панели	1
23	1106.0802	Каркасная гайка M6	4
A		Exterior шкаф	1

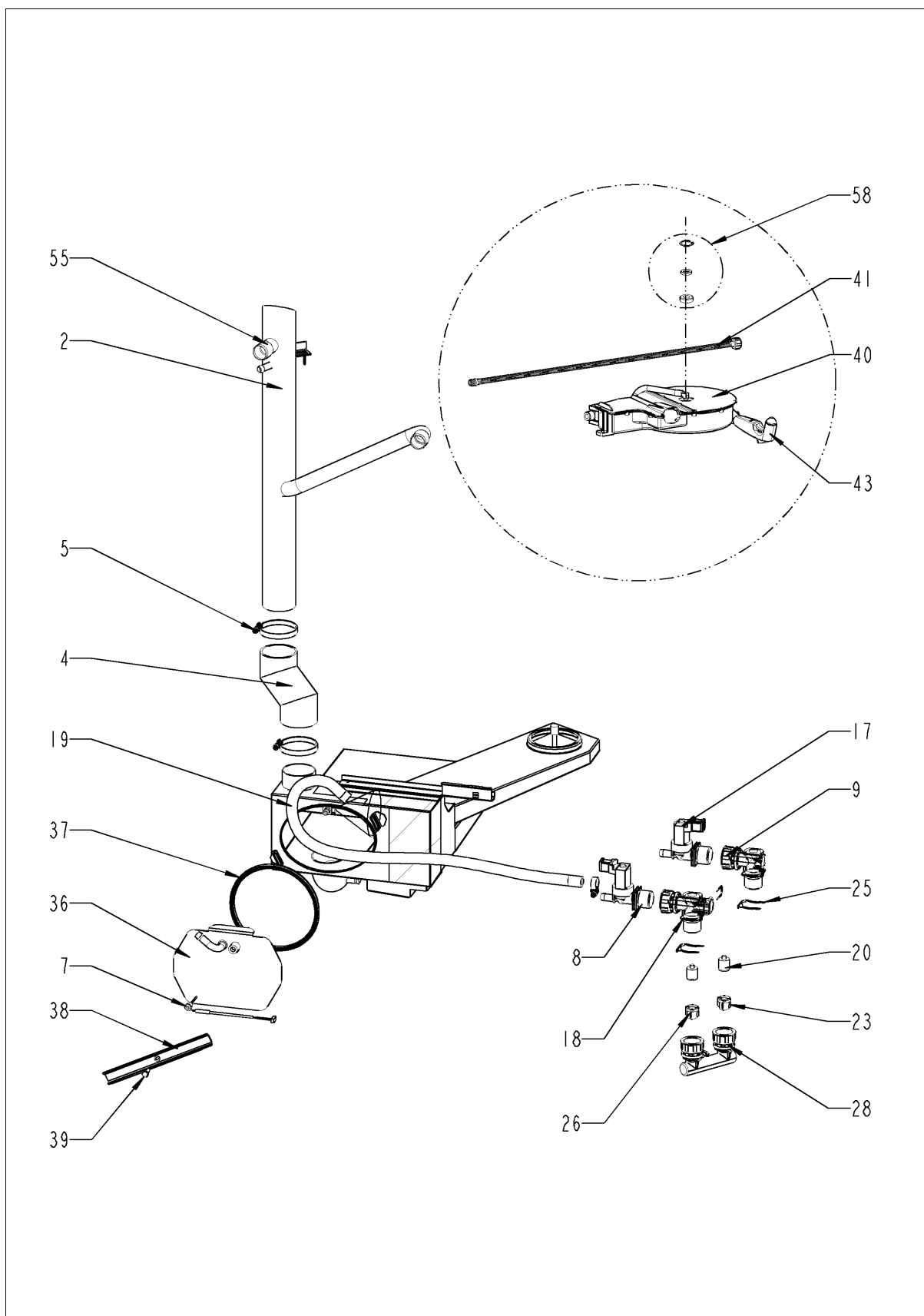
Внешний корпус



Внешний корпус

Поз.	Артикул	Описание	Кол-во
1	16.00.815	Верхняя панель	1
2	1003.2265	Самонарезной винт с потайной головкой 4,2x16	9
3	1104.0820	Фиксирующая гайка 4,2мм	9
4	1004.2160	Самонарезной винт с шестигранной головкой 4,2x16	2
5	16.00.135	Правая боковая панель	1
6	1603.0166	Заклепка 3.2x7.9 CNS высаженная	4
7	16.00.136	Левая боковая панель	1
8	10.00.102	Самонарезной шестигранный винт B4,2x32	2
9	1104.0820	Фиксирующая гайка 4,2мм	2
10	16.00.187	Задняя панель	1
11	16.00.294	Передняя панель	1
12	16.00.673	Воздушный фильтр	1
13	10.00.103	Винт EJOT 3.5x10	1
14	1104.0820	Фиксирующая гайка 4,2мм	1
17	16.00.325	Нижняя перекладина	1
18	1004.2160	Самонарезной винт с шестигранной головкой 4,2x16	2
19	1107.0100	Крепежная шайба $\varnothing 4$	5
20	50.00.751	Пластиковый кожух для ручного душа с изоляционной лентой	1
21	16.00.180	Верхняя перекладина	1
22	1603.0166	Заклепка 3.2x7.9 CNS высаженная	4
24	16.01.433	Уплотнение вентиляционной трубы d=53 мм	1
28	16.00.360	Крышка интерфейса RS232	1
29	10.00.103	Винт EJOT 3.5x10	1
32	50.00.286	Желоб для конденсата	1
33	50.00.303	Втулка желоба конденсата	2
34	50.00.556	Трубка слива конденсата	1
35	50.00.296	Фиксатор желоба для сбора конденсата	3
36	40.00.335	Датчик контакта двери	1
37	16.01.146	Кронштейн датчика контакта двери	1

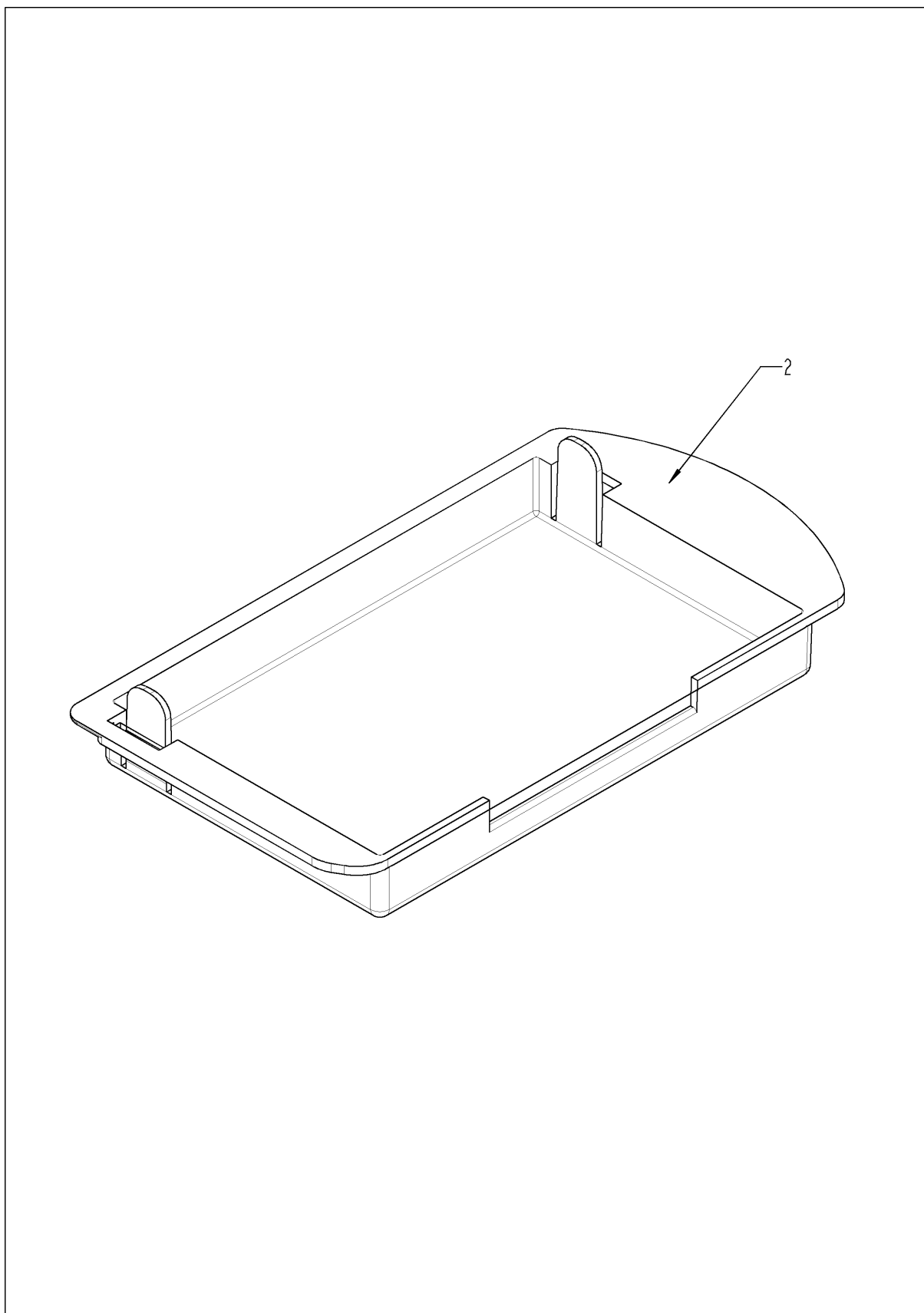
Подача воды



Подача воды

Поз.	Артикул	Описание	Кол-во
1	2022.0101	Уплотнительное кольцо 18мм	1
2	54.00.464	Вентиляционный кожух	1
4	54.00.086	Резиновый соединительный патрубок вентиляционной трубы	1
5	2066.0504	Хомут 40-60мм	2
7	40.00.287	Термопара коллектора охлаждения	1
8	50.00.316	Одновентильный электромагнитный клапан	1
9	50.00.070	Распределитель воды горизонтальный	1
11	2067.0050	Трубка высокого давления d10mm	1
17	50.00.139	Одновентильный электромагнитный клапан	1
18	50.00.071	Распределитель воды горизонтальный	1
19	2067.0050	Трубка высокого давления d10mm	.65
20	50.00.078	Прямоточный клапан DW16/DN12	2
21	10.00.810	Хомут Cobra 16/8	4
22	2067.0050	Трубка высокого давления d10mm	.43
23	1900.0202	Фильтр грубой очистки воды	2
25	50.00.086	Стопорная планка распределителя воды	1
26	1900.0202	Фильтр грубой очистки воды	1
27	2066.0205	Хомут 8-16x9мм SW 7мм	1
28	8664.1301	Т-образный штуцер подвода воды	1
36	54.00.778	Крышка коллектора с форсункой	1
37	54.00.805	Уплотнение крышки коллектора	1
38	54.00.225	Прижимная планка	1
39	1008.0750	Винт с шестигранной головкой M5x16	1
40	50.00.140	Катушка душа	1
41	50.00.178	Соединительная трубка	1
42	50.00.085	Пружина штуцера соединения катушки ручного душа	1
43	50.00.130	Ручной душ	1
44	50.00.156	Фиксатор рукоятки душа	1
54	1105.0121	Шестигранная гайка M5 с гальваническим покрытием	1
55	8354.1304	Выпускной клапан парогенератора	1
57	50.00.554	Уплотнительное кольцо для ручного душа 11x2мм	2
58	87.00.417	Ремкомплект уплотнений катушки душа 01/2004	1

Система CleanJet + Care



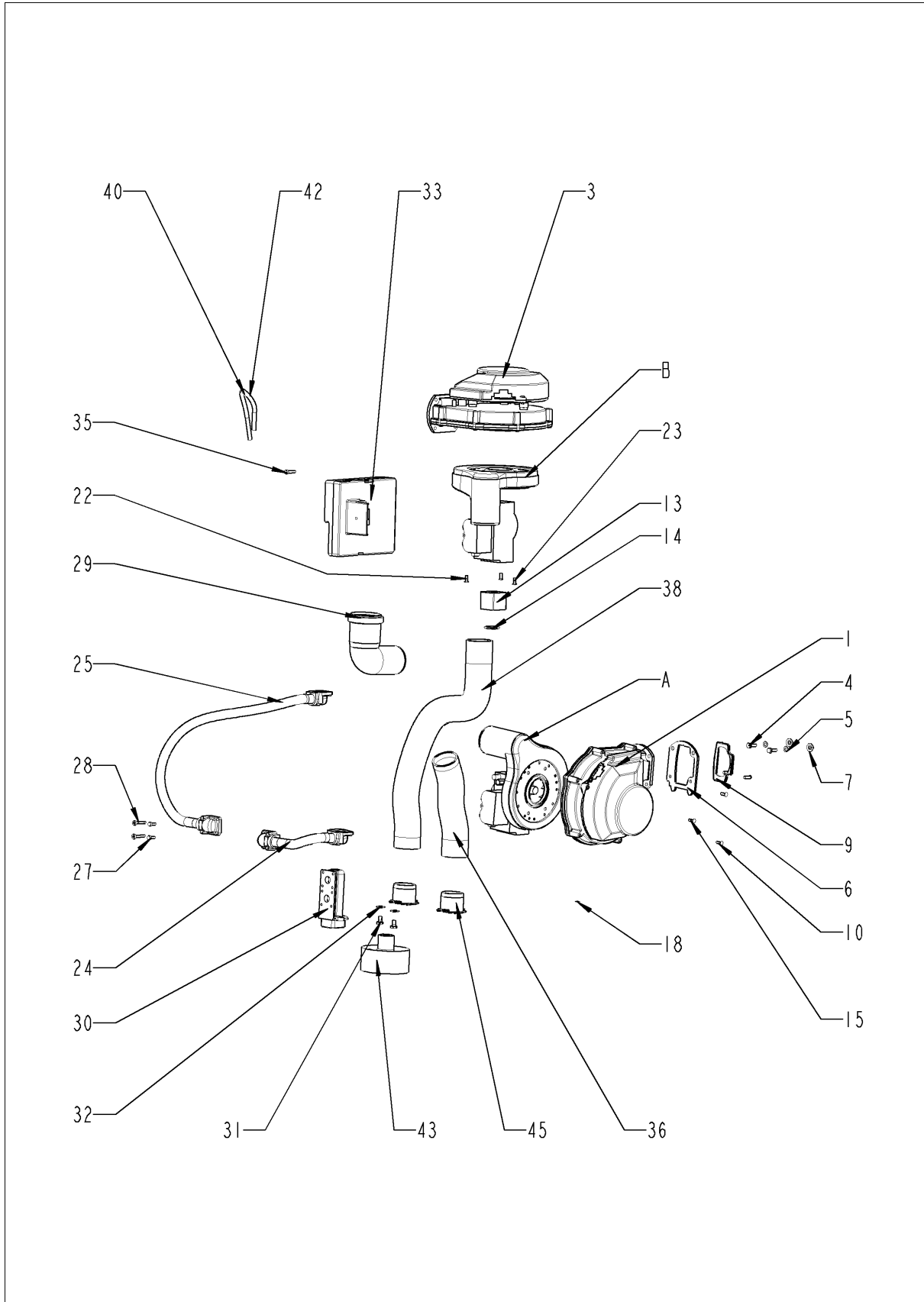
Combi Master 61 - 6 x 1/1 GastronormG
пригодность: 10/2008 - ...



Система CleanJet + Care

Поз.	Артикул	Описание	Кол-во
2	12.00.320	Cover for CleanJet pump opening	1

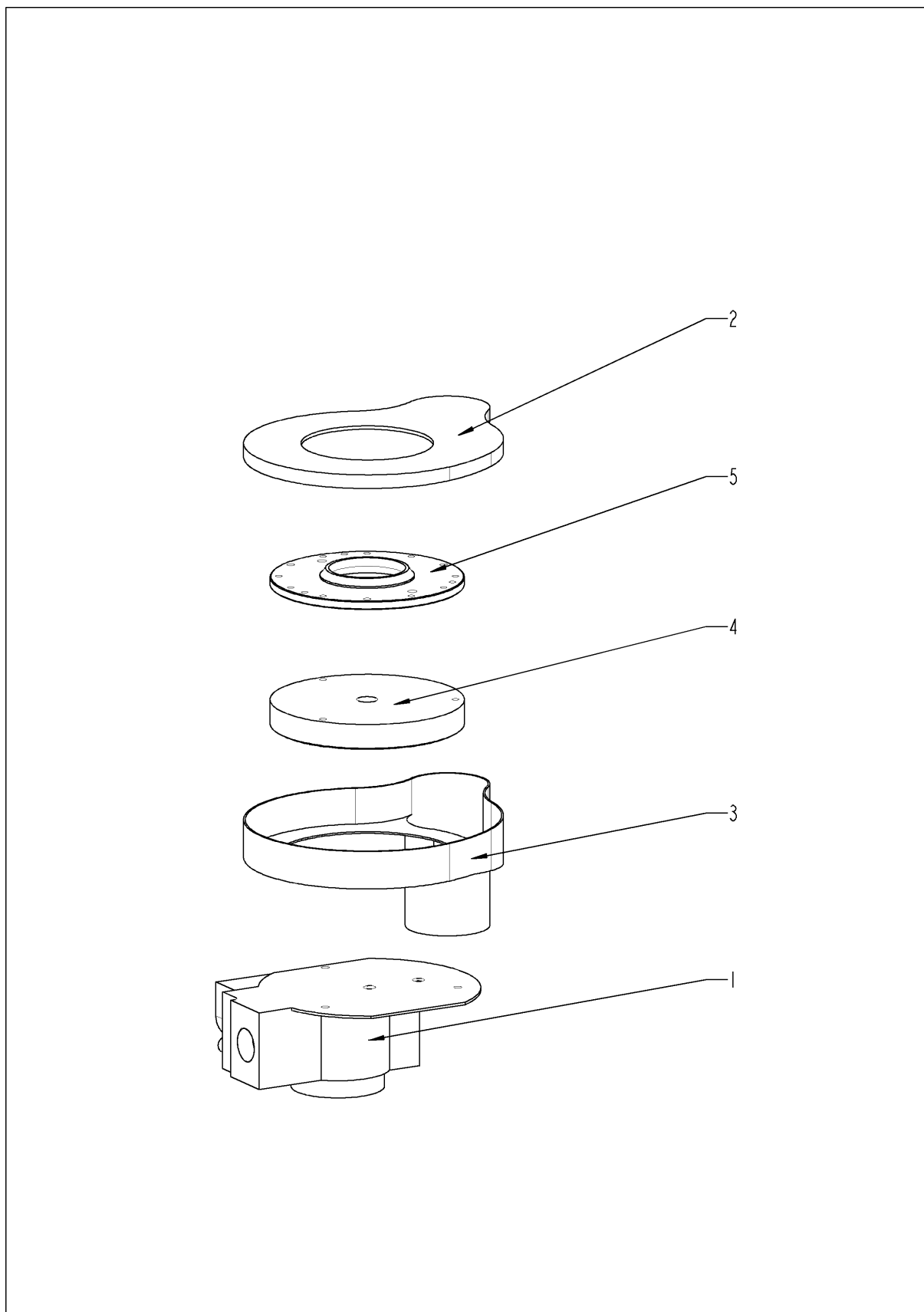
ГАЗОВЫЕ КОМПОНЕНТЫ



Газовые компоненты

Поз.	Артикул	Описание	Кол-во
1	70.00.028	Нагнетатель горелки RG130	1
3	70.00.028	Нагнетатель горелки RG130	1
4	1008.0750	Винт с шестигранной головкой M5x16	4
5	1305.0160	Шайба A5,3x10мм	4
6	74.00.310	Фланец нагнетателя горелки RG130	2
7	1105.0122	Шестигранная гайка M5 V2A	4
9	74.00.301	Уплотнение нагнетателя горелки	2
10	10.00.065	Винт с потайной головкой Torx T20 M4x12	3
13	70.00.069	Распорная втулка воздухонагнетателя горелки	1
14	70.00.262	Уплотнительное кольцо 21.89x2.62	1
15	10.00.068	Винт с потайной головкой Torx T20 M4x40	4
16	10.00.456	Винт с плоскоконической головкой Torx T20 M4x30	3
18	1204.0120	Шайба-гровер A4,3	6
22	10.00.064	Винт с плоско-выпуклой головкой Torx T20 M4x6	3
23	10.00.065	Винт с потайной головкой Torx T20 M4x12	3
24	70.00.132	Гофрированный шланг 110мм	1
25	70.00.090	Гофрированный шланг 580мм	1
27	10.00.061	Винт с плоско-выпуклой головкой Torx T20 M4x12	8
28	10.00.063	Винт с плоско-выпуклой головкой Torx T20 M4x25	8
29	70.00.301	Патрубок подачи воздуха	1
30	74.00.308	"Распределитель газопровода 2x3/4"" "	1
31	1006.0762	Винт с шестигранной головкой M6x10	2
32	1306.0222	Шайба A6,4x15x1,5	2
33	74.00.221	Автоматический контроль зажигания	1
35	10.00.062	Винт с плоско-выпуклой головкой Torx T20 M4x20	1
36	70.00.094	Воздуховод ø40x200мм	1
38	70.00.093	Воздуховод ø40x650мм	1
40	70.00.280	Силиконовый шланг d4x1,5	.214
42	70.00.280	Силиконовый шланг d4x1,5	.214
45	70.00.221	Крепеж воздуховода 40мм	2
A	70.00.029	Газовый клапан в сборе	1
B	70.00.033	Газовый клапан в сборе ND 055 RG130	1

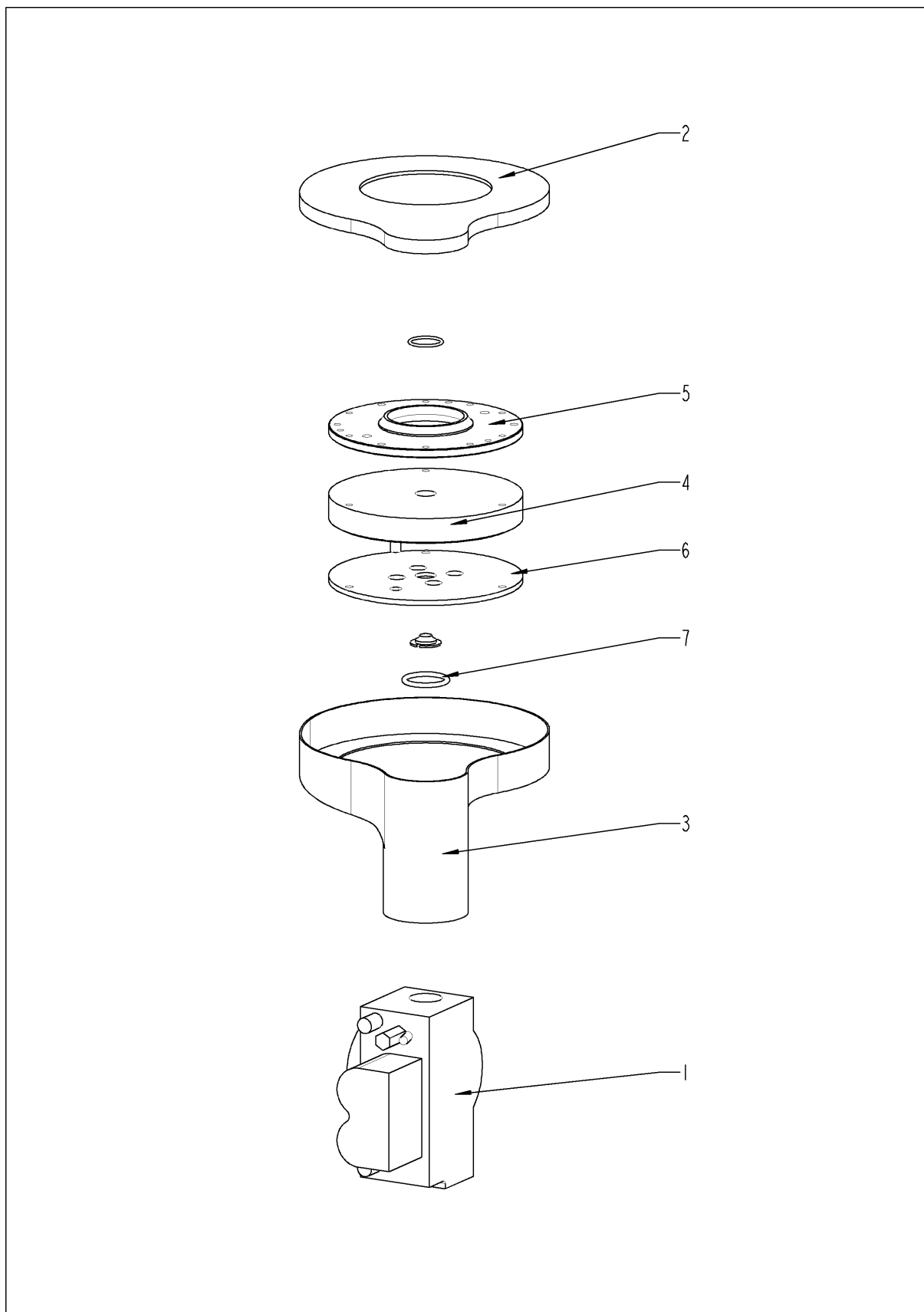
Газовый клапан в сборе



Газовый клапан в сборе

Поз.	Артикул	Описание	Кол-во
1	70.00.031	Газовый клапан GB 055	1
2	70.00.255	Крышка горелки RG130	1
3	70.00.030	Горелка RG130	1
4	70.00.106	Манжета	1
5	70.00.256	Манжета соединения горелки и воздуховода RG130	1

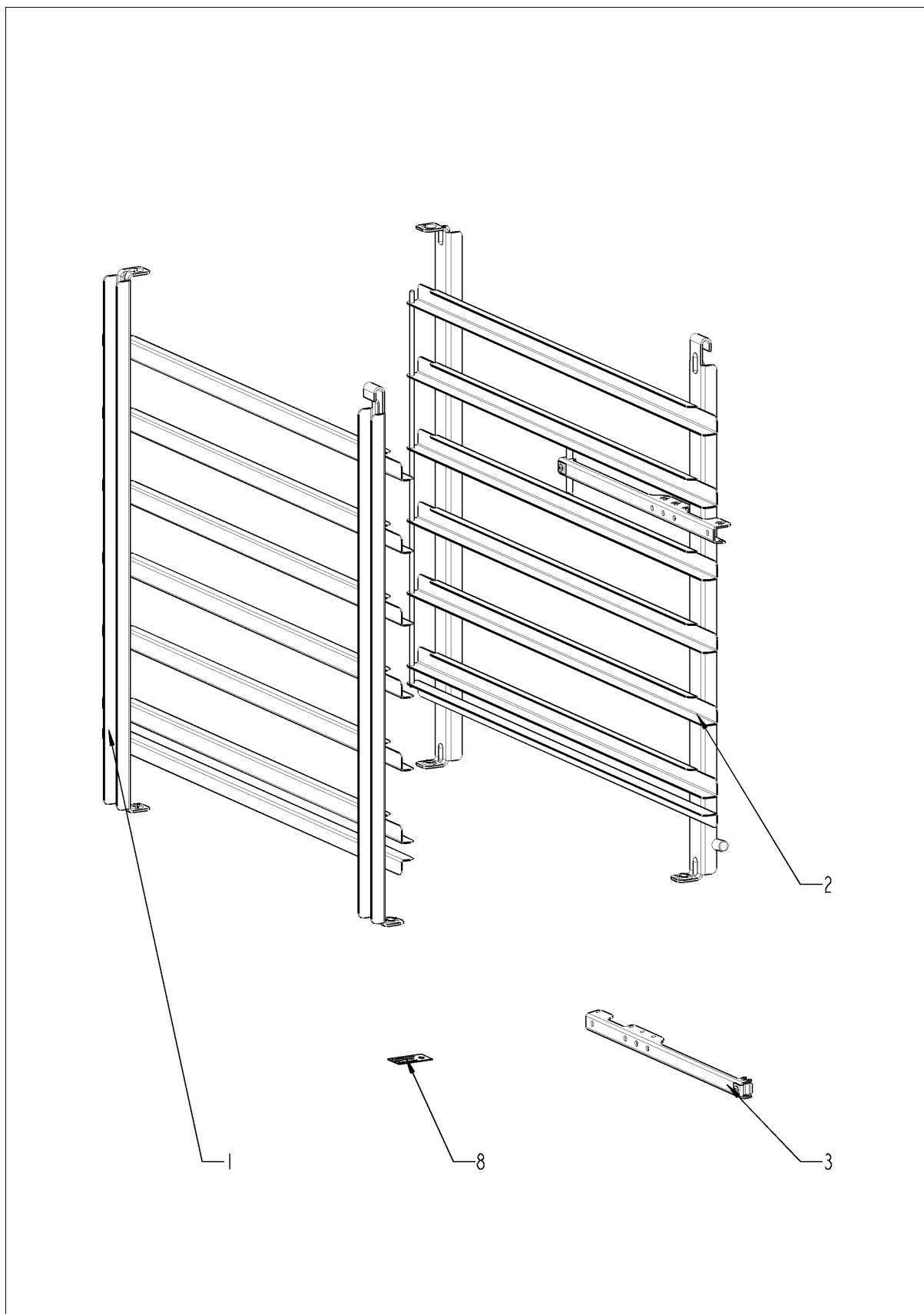
Газовый клапан в сборе



Газовый клапан в сборе

Поз.	Артикул	Описание	Кол-во
1	70.00.220	Газовый клапан GB 055 ND (прямой)	1
2	70.00.255	Крышка горелки RG130	1
3	70.00.030	Горелка RG130	1
4	70.00.106	Манжета	1
5	70.00.256	Манжета соединения горелки и воздуховода RG130	1
6	70.00.108	Манжета соединения газового клапана и горелки	1
7	70.00.261	Уплотнительное кольцо 17x1.5	1

Стандартный аксессуар





Стандартный акссесуар

Поз.	Артикул	Описание	Кол-во
1	60.61.016	Спец. навесная рама левая Тип 61	1
2	60.61.017	Спец. навесная рама правая Тип 61	1
8	10.00.390	Комплект наклеек линия	1

Индекс

Артикул	Описание	Страница
74.00.308	"Распределитель газопровода 2x3/4" "	41
10.00.745	Cap nut M6*A2	25, 33
12.00.320	Cover for CleanJet pump opening	39
24.01.800	Door drip collector	31
22.00.564	Gasket f. ventilation	11
22.00.578	Safety valve	11
12.00.516	Turning lock f. lower part of pedestal	33
40.02.515	Аварийный термостат парогенератора 315°F/157°C	9
40.01.482	Аварийный термостат рабочей камеры 365°C	9
74.00.221	Автоматический контроль зажигания	41
1008.1005	Болт с грибовидной головкой и квадратной шейкой 8x40	23
3101.1008	Вентилятор охлаждения	9
54.00.464	Вентиляционный кожух	37
40.00.310	Вентиляционный кожух нижний	23
24.00.133	Верхний кронштейн двери	29
16.00.815	Верхняя панель	35
16.00.180	Верхняя переключатель	35
12.00.205	Верхняя часть подставки	33
10.00.103	Винт EJOT 3.5x10	35
10.00.239	Винт EJOT 4x10	7, 9
10.00.240	Винт Torx 3x20	9
10.00.238	Винт Torx 4x50	9
10.00.696	Винт с внутренним шестигранником M4x6 A2 ISO 7380,	21
10.00.061	предварительно грунто Винт с плоско-выпуклой головкой Torx T20 M4x12	41
10.00.062	Винт с плоско-выпуклой головкой Torx T20 M4x20	41
10.00.064	Винт с плоско-выпуклой головкой Torx T20 M4x6	41
10.00.063	Винт с плоско-выпуклой головкой Torx T20 M4x25	41
10.00.456	Винт с плоскоконической головкой Torx T20 M4x30	41
1005.1966	Винт с потайной головкой Torx M5x16	31
1006.1962	Винт с потайной головкой Torx M6x16	29
10.00.065	Винт с потайной головкой Torx T20 M4x12	41

Индекс

Артикул	Описание	Страница
10.00.068	Винт с потайной головкой Torx T20 M4x40	41
1008.0750	Винт с шестигранной головкой M5x16	37, 41
1006.0762	Винт с шестигранной головкой M6x10	13, 41
1006.0760	Винт с шестигранной головкой M6x16	25, 29
10.00.099	Винт с шестигранной головкой M8x12	29
10.00.565	Винт с шестигранной головкой M8x20	23
10.00.975	Винт с шестигранной головкой M10x35	33
24.00.163	Внутреннее стекло двери	31
40.00.531	Внутренний экран датчика рабочей камеры	25
70.00.094	Воздуховод \varnothing 40x200мм	41
70.00.093	Воздуховод \varnothing 40x650мм	41
16.00.673	Воздушный фильтр	35
87.00.001	Вставка панели управления с декоративной накладкой	5
40.02.512	Вставкодержатель 2полюсный	9
24.00.147	Втулка верхней оси двери	31
50.00.303	Втулка желоба конденсата	35
8354.1304	Выпускной клапан парогенератора	37
70.00.031	Газовый клапан GB 055	43
70.00.220	Газовый клапан GB 055 ND (прямой)	45
70.00.029	Газовый клапан в сборе	41
70.00.033	Газовый клапан в сборе ND 055 RG130	41
3024.0201	Галогеновая лампа рабочей камеры 300°C	25
70.00.030	Горелка RG130	43, 45
72.00.003	Горелка парогенератора	13
74.00.276	Горелка рабочей камеры	19
2118.1000	Горловина соединения насоса	15
8354.1320	Горловина соединения насоса в сборе	13
70.00.132	Гофрированный шланг 110мм	41
70.00.090	Гофрированный шланг 580мм	41
40.00.335	Датчик контакта двери	35
24.00.176	Дверной замок	29
24.00.088	Дверь	29

Индекс

Артикул	Описание	Страница
16.00.556	Декоративная накладка *RAT*	5
1008.0768	Декоративный винт M8x16	29
1008.0769	Декоративный винт M8x30	29
22.00.354	Дистанционное кольцо	33
40.00.216	Жгут кабелей управления	9
50.00.286	Желоб для конденсата	35
22.00.293	Завихритель	25
2120.1259	Заглушка 10мм	15
16.00.187	Задняя панель	35
10.00.515	Заклепка 3.2x5 A4	27
1603.0166	Заклепка 3.2x7.9 CNS высаженная	35
1604.0167	Заклепка 4x10	27
10.00.989	Заклепка с винтом	23
10.00.041	Заклепочная гайка M5	25, 31
44.01.031	Закрывающая крышка для генератора пара	13
24.00.142	Защелка	29
40.03.387	Защитная пластина мотора вентилятора	23
2005.0106	Защитная решетка вентилятора	9
40.02.087	Зуммер	5
72.00.048	Изоляция горелки парогенератора	13
40.00.230	Кабель газового клапана	9
40.00.237	Кабель заземления	9
40.01.484	Кабель нагнетателя горелки	9
40.00.219	Кабель насоса парогенератора	9
40.01.596	Кабель питания 3x2,5мм ² 3m	7
40.02.123	Кабель питания платы управления	9
40.01.091	Кабель шины передачи данных 0.4м	7
40.00.472	Кабель шины передачи данных 1.3м	7
40.00.205	Кабель электрода уровня воды	9
40.00.236	Кабель электромагнитного клапана	9
4002.0110	Кабельная муфта	7
40.00.320	Кабельная муфта M20x1.5	7

Индекс

Артикул	Описание	Страница
10.00.421	Кабельный зажим	7
10.00.471	Кабельный зажим d10-12 мм	7
10.00.111	Кабельный зажим длинный	7, 9
10.00.112	Кабельный зажим короткий	7
1104.0801	Каркасная гайка М4	7
1106.0802	Каркасная гайка М6	33
50.00.140	Катушка душа	37
10.00.090	Колпачок для винта Torx T30	29
10.00.390	Комплект наклеек линия	47
40.02.917	Контактор 3TG1010-2AK2	9
74.00.313	Контрфланец теплообменника	19
70.00.221	Крепеж воздуховода 40мм	41
44.00.226	Крепеж насоса парогенератора	13
44.00.516	Крепеж термостата парогенератора	13
16.00.387	Крепеж уплотнения и кромки уплотнения	5
1107.0100	Крепежная шайба $\varnothing 4$	35
16.01.146	Кронштейн датчика контакта двери	35
24.00.141	Кронштейн защелки двери	29
22.00.188	Крыльчатка вентилятора $\varnothing 340 \times 110$	23
22.00.353	Крышка вентиляционного отверстия	33
70.00.255	Крышка горелки RG130	43, 45
24.00.504	Крышка замка	29
16.00.360	Крышка интерфейса RS232	35
54.00.778	Крышка коллектора с форсункой	37
16.00.136	Левая боковая панель	35
70.00.108	Манжета соединения газового клапана и горелки	45
70.00.256	Манжета соединения горелки и воздуховода RG130	43, 45
70.00.106	Манжета	43, 45
4007.0620	Мембрана DGC 29	9
16.01.327	Механизм открытия вставки панели	33
40.02.402	Многоконтактный разъем 7-контактный Trafo pri.	9
40.00.274	Мотор вентилятора	23

Индекс

Артикул	Описание	Страница
70.00.028	Нагнетатель горелки RG130	41
2760.1089	Направляющая втулка датчика температуры сердцевины	25
44.00.207	Насос парогенератора	13
24.00.223	Нижний кронштейн двери	29
16.00.325	Нижняя перекладина	35
12.00.206	Нижняя часть подставки	33
50.00.316	Одновентильный электромагнитный клапан	37
50.00.139	Одновентильный электромагнитный клапан	37
22.00.120	Опора фланца сальника	23
2120.1277	Основание датчика	25
24.00.137	Ось двери	29
24.00.048	Ось дверная	29
40.00.098	Отражатель внутреннего освещения	25
44.00.263	Панель смотрового отверстия парогенератора	17
44.01.091	Парогенератор с теплоизоляцией	13
44.00.349	Паропровод	13
70.00.301	Патрубок подачи воздуха	41
16.00.294	Передняя панель	35
4005.0101	Пластиковая застежка 145 мм	15
50.00.751	Пластиковый кожух для ручного душа с изоляционной лентой	35
42.00.048	Плата управления Индекс "MF"	5
40.00.464	Потенциометр датчика температуры сердцевины	5
42.00.044	Потенциометр теплообменника	5
16.00.135	Правая боковая панель	35
54.00.225	Прижимная планка	37
44.00.264	Прижимная пластина панели смотрового отверстия парогенератора	17
5110.1027	Промежуточная пластина передней панели	5
2120.1306	Проставочная втулка SW19x17	23
10.00.243	Проставочная втулка M4x8	7
10.00.355	Проставочная втулка, черная, линия	5
2001.0109	Пружина сжатия	29

Индекс

Артикул	Описание	Страница
50.00.085	Пружина штуцера соединения катушки ручного душа	37
24.01.100	Пружинная скоба дверного замка	29
50.00.078	Прямоточный клапан DW16/DN12	37
70.00.069	Распорная втулка воздухонагнетателя горелки	41
50.00.070	Распределитель воды горизонтальный	37
50.00.071	Распределитель воды горизонтальный	37
54.00.086	Резиновый соединительный патрубок вентиляционной трубы	37
87.00.417	Ремкомплект уплотнений катушки душа 01/2004	37
16.00.282	Рукоятка	5
24.00.152	Рукоятка двери	29
50.00.130	Ручной душ	37
22.00.083	Сальник вала мотора	23
1104.0121	Самозажимная шестигранная гайка М4	5
1003.2265	Самонарезной винт с потайной головкой 4,2x16	35
1004.2160	Самонарезной винт с шестигранной головкой 4,2x16	35
10.00.102	Самонарезной шестигранный винт В4,2x32	35
2110.1008	Силиконовая трубка Ø10x2мм	15
24.00.171	Силиконовый буфер 7мм	31
70.00.280	Силиконовый шланг d4x1,5	41
20.00.998	Сливная решетка Ø70	25
44.00.234	Сливной шланг парогенератора	13
50.00.178	Соединительная трубка	37
2062.0331	Соединительный шланг высокого давления GS 10	15
60.61.016	Спец. навесная рама левая Тип 61	47
60.61.017	Спец. навесная рама правая Тип 61	47
24.01.188	Стеките для Коллектор конденсата двери	31
50.00.086	Стопорная планка распределителя воды	37
1005.2000	Стопорный зубчатый винт М5x8	29
8664.1301	Т-образный штуцер подвода воды	37
74.00.134	Теплообменник	19
40.00.296	Термокерн	25
40.00.287	Термопара коллектора охлаждения	37

Индекс

Артикул	Описание	Страница
40.01.094	Термопара парогенератора (B5)	13
40.01.097	Термопара рабочей камеры (B1)	25
4001.1203	Торцевая пластина установочной направляющей	9
40.00.277	Трансформатор	9
2067.0050	Трубка высокого давления d10mm	37
70.00.039	Трубка горелки	13
50.00.556	Трубка слива конденсата	35
16.01.433	Уплотнение вентиляционной трубы d=53 мм	35
20.00.394	Уплотнение двери	25
72.00.020	Уплотнение кронштейна горелки	13
54.00.805	Уплотнение крышки коллектора	37
74.00.234	Уплотнение между теплообменником и рабочей камерой	19
74.00.301	Уплотнение нагнетателя горелки	41
5110.1029	Уплотнение переключателя режимов	5
74.00.296	Уплотнение теплообменника нижнее	19
74.00.290	Уплотнение электрода горелки рабочей камеры	21
44.00.250	Уплотнение электрода зажигания	13
5012.0566	Уплотнительное кольцо коллектора охлаждения	17
70.00.261	Уплотнительное кольцо 17x1.5	45
2022.0101	Уплотнительное кольцо 18мм	37
70.00.262	Уплотнительное кольцо 21.89x2.62	41
50.00.554	Уплотнительное кольцо для ручного душа 11x2мм	37
40.00.519	Установочная направляющая контактора 75мм	9
24.00.146	Установочная ось двери	31
40.00.091	Установочная рамка со стеклом и уплотнениями	25
2760.1370	Фиксатор воздушной перегородки	27
2020.0400	Фиксатор для кабеля	5
50.00.296	Фиксатор желоба для сбора конденсата	35
24.00.502	Фиксатор магнита	31
40.00.417	Фиксатор платы управления	7
40.01.579	Фиксатор платы управления	7
50.00.156	Фиксатор рукоятки душа	37

Индекс

Артикул	Описание	Страница
1104.0820	Фиксирующая гайка 4,2мм	33, 35
1900.0202	Фильтр грубой очистки воды	37
40.01.483	Фильтр электрошумов	9
74.00.310	Фланец нагнетателя горелки RG130	41
22.00.123	Фланец сальника вала мотора	23
2066.0530	Хомут \varnothing 16.4мм	15
2066.0205	Хомут 8-16x9мм SW 7мм	13, 37
2066.0518	Хомут 30мм	13
2066.0519	Хомут 35,6мм	13
2066.0504	Хомут 40-60мм	11, 13, 37
10.00.810	Хомут Собра 16/8	37
10.00.982	Хомут D=18.2	13
2066.0527	Хомут \varnothing 14мм	15
2066.0526	Хомут \varnothing 46мм	13
1306.0120	Шайба A6,4	23, 29
1308.0162	Шайба A8,4	23
1308.0160	Шайба A8,4	29
10.00.744	Шайба A4,3 *A4	27
1305.0160	Шайба A5,3x10мм	41
1306.0222	Шайба A6,4x15x1,5	13, 41
1315.0101	Шайба медная 6x10	23
1315.0104	Шайба медная 16x20x1,5	25
1328.0102	Шайба предохранительная A10,2	33
1204.0120	Шайба-гровер A4,3	41
1205.0120	Шайба-гровер A5,3	13
1206.0120	Шайба-гровер A6,4	7, 33
3014.0302	Шестигранная гайка M10 для аварийного термостата	9
3014.0327	Шестигранная гайка M10x1,0	9
1104.0120	Шестигранная гайка M4	7, 13
1105.0123	Шестигранная гайка M4	33
10.00.916	Шестигранная гайка M4 с буртиком	5
1105.0120	Шестигранная гайка M5	13

Индекс

Артикул	Описание	Страница
1105.0122	Шестигранная гайка M5 V2A	19, 41
1105.0121	Шестигранная гайка M5 с гальваническим покрытием	13, 17, 37
1106.0160	Шестигранная гайка M6	7
10.00.709	Шестигранная гайка M6 с буртиком	7, 13
1106.0803	Шестигранная гайка M6 с гальваническим покрытием	13
1106.0220	Шестигранная гайка M6, плоская	23
10.00.710	Шестигранная гайка M8 с буртиком	23
10.00.612	Шестигранная гайка M16, плоская	25
1104.0122	Шестигранная комбинированная гайка M4	13
2112.1006	Шланг подачи пара 50x7мм	13
74.00.230	Электрод зажигания 1	21
74.00.235	Электрод зажигания 2	21
44.00.251	Электрод зажигания парогенератора	13
44.00.253	Электрод уровня воды 85мм	17
40.02.127	Электропроводка внутреннего освещения	25



