

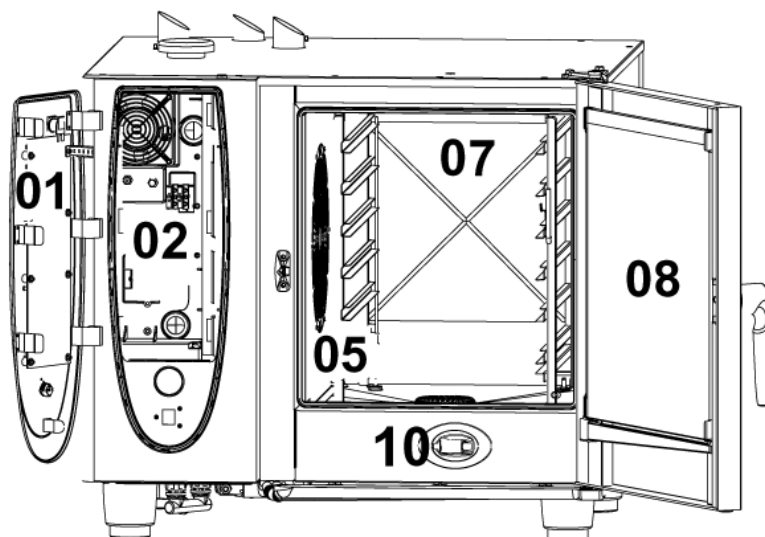
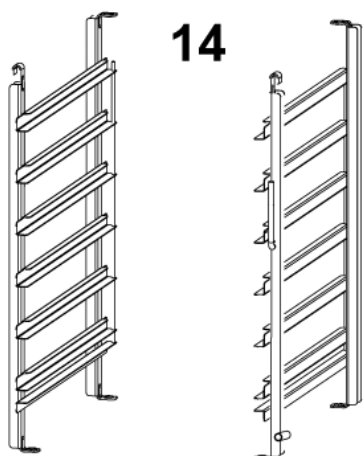
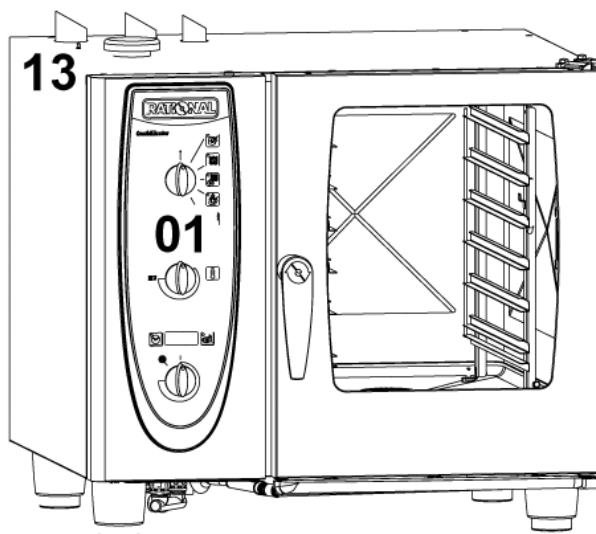
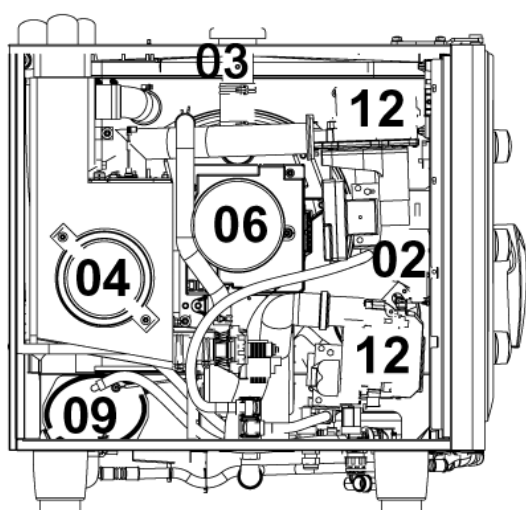
Каталог запасных частей

Modell CM 61

пригодность: 04/2004 - 02/2006



Обзор



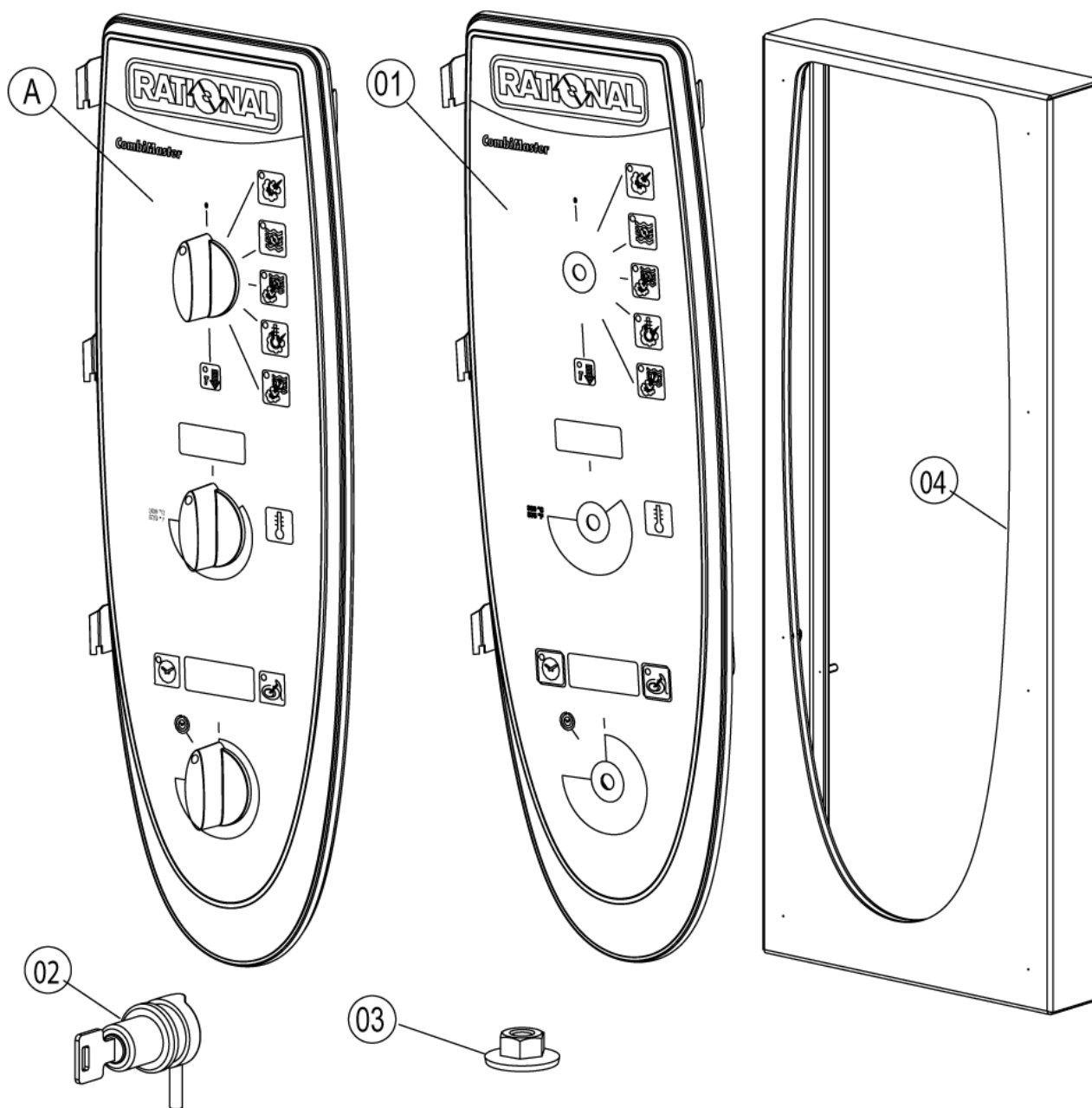
Обзор

Поз.	Модуль	Страница
1	Control panel	4
2	Electrical installation	10
3	Clima Plus	14
4	Steam generator, Bypass	16
5	Hot air heating	22
6	Motor and fan wheel	26
7	Interior cabinet	28
8	Door	36
9	Water supply, quenching box	40
12	Gas parts	42
13	Exterior cabinet	48
14	Miscellaneous	52

Modell CM 61
пригодность: 04/2004 - 02/2006



Control panel



Modell CM 61

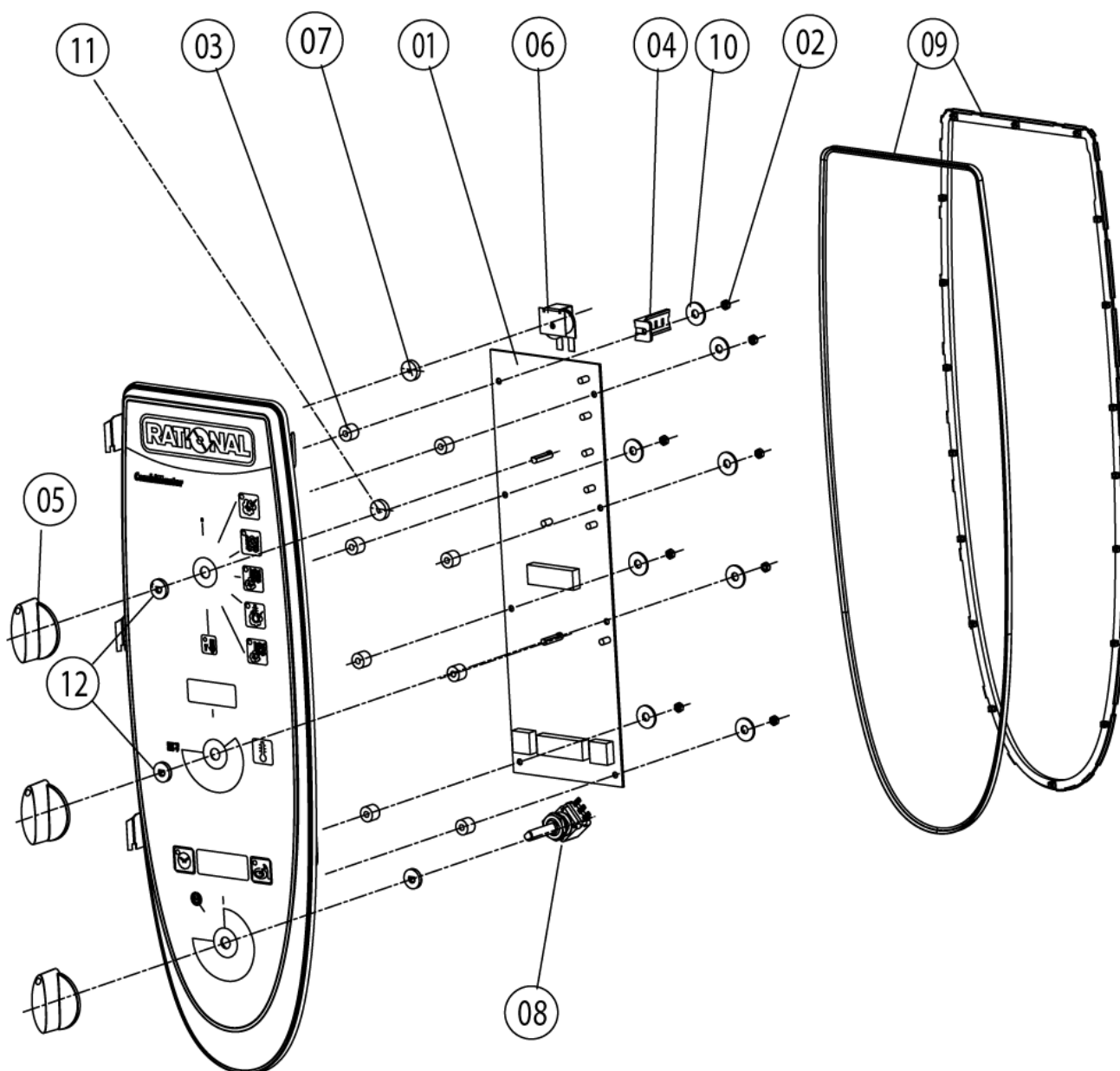
пригодность: 04/2004 - 02/2006



Control panel

Поз.	Артикул	Описание	Кол-во
1	87.00.003	Control panel insert with overlay	
A		Control panel	1
A		Control panel	1

Control panel



Modell CM 61

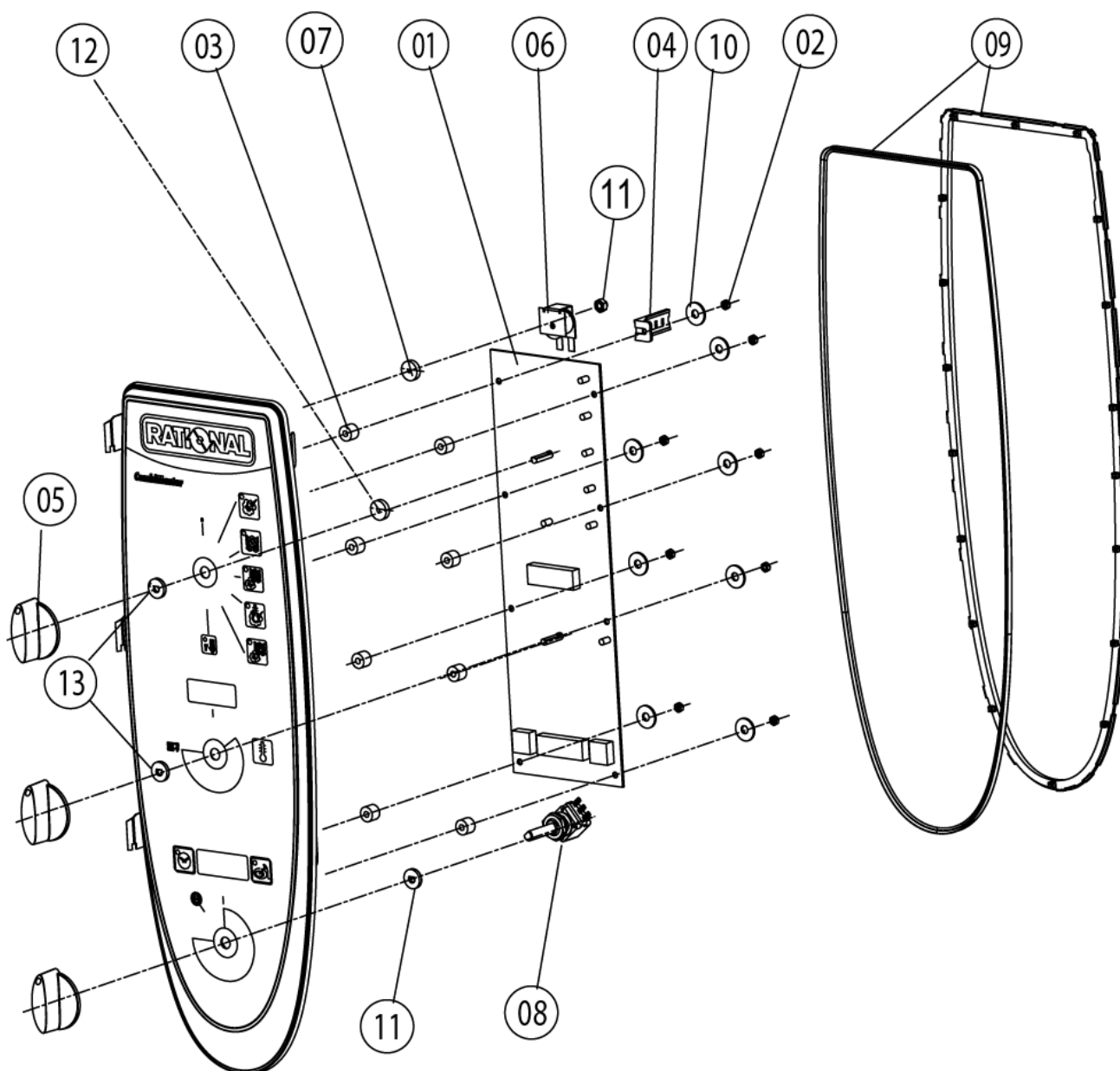
пригодность: 04/2004 - 02/2006



Control panel

Поз.	Артикул	Описание	Кол-во
1	42.00.004	Control pcb Index "ME"	
2	1104.0121	Самозажимная шестигранная гайка М4	
3	10.00.355	Проставочная втулка, черная, линия	
4	2020.0400	Фиксатор для кабеля	
5	16.00.282	Рукоятка	
6	3006.0107	Buzzer	
7	5110.1028	Gasket poti hot air, core temperature	
8	40.00.464	Потенциометр датчика температуры сердцевины	
9	16.00.387	Крепеж уплотнения и кромки уплотнения	
10	1306.0218	Шайба А4,3	
11	5110.1029	Уплотнение переключателя режимов	
12	5110.1027	Промежуточная пластина передней панели	

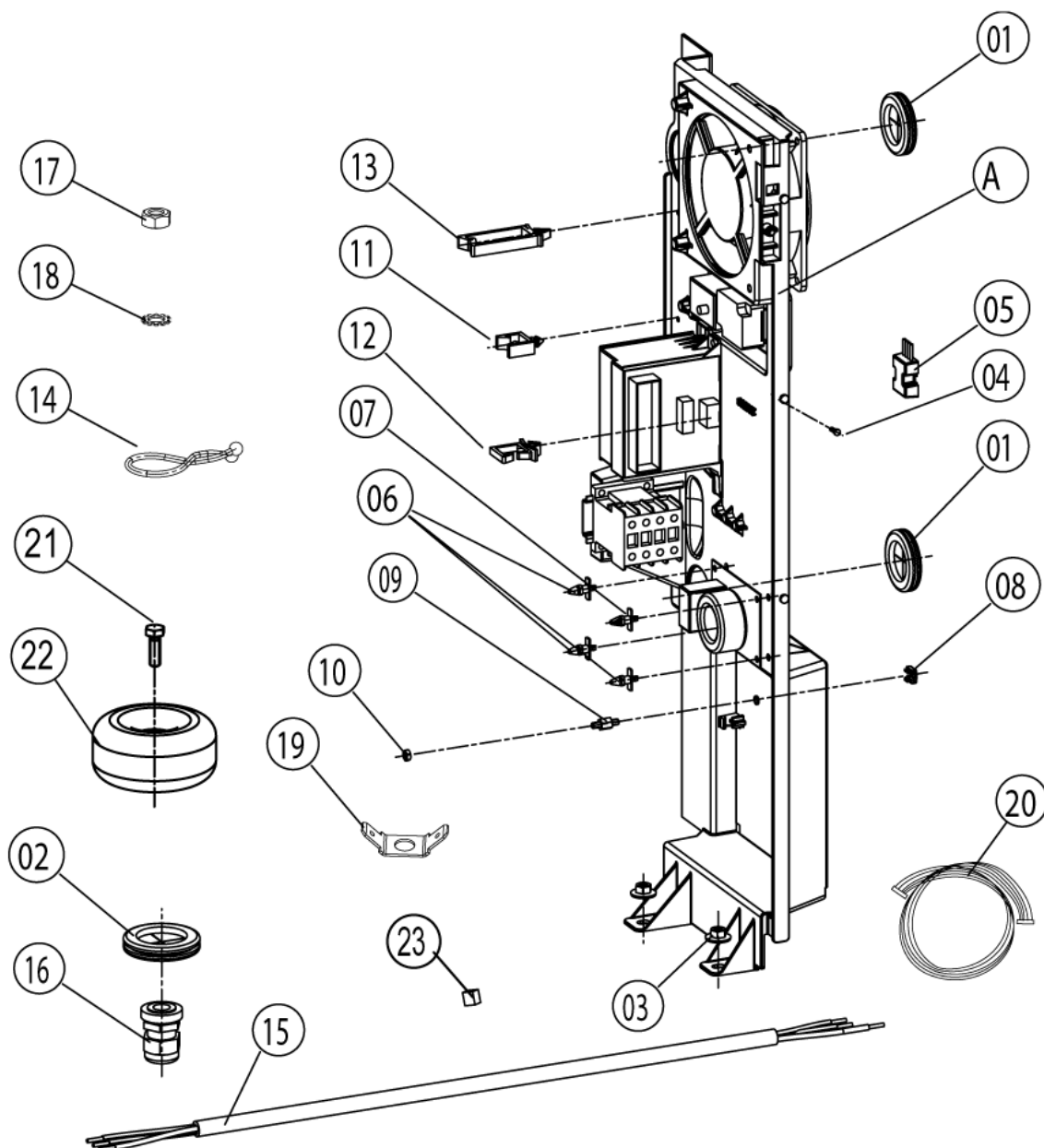
Control panel



Control panel

Поз.	Артикул	Описание	Кол-во
1	42.00.004	Control pcb Index "ME"	
2	1104.0121	Самозажимная шестигранная гайка М4	
3	10.00.355	Проставочная втулка, черная, линия	
4	2020.0400	Фиксатор для кабеля	
5	16.00.282	Рукоятка	
6	3006.0107	Buzzer	
6	40.02.087	Зуммер	1
7	5110.1028	Gasket poti hot air, core temperature	
8	40.00.464	Потенциометр датчика температуры сердцевины	
9	16.00.387	Крепеж уплотнения и кромки уплотнения	
10	1306.0218	Шайба А4,3	
11	1103.0122	Hex nut M3 self-locking	1
12	5110.1029	Уплотнение переключателя режимов	
13	5110.1027	Промежуточная пластина передней панели	

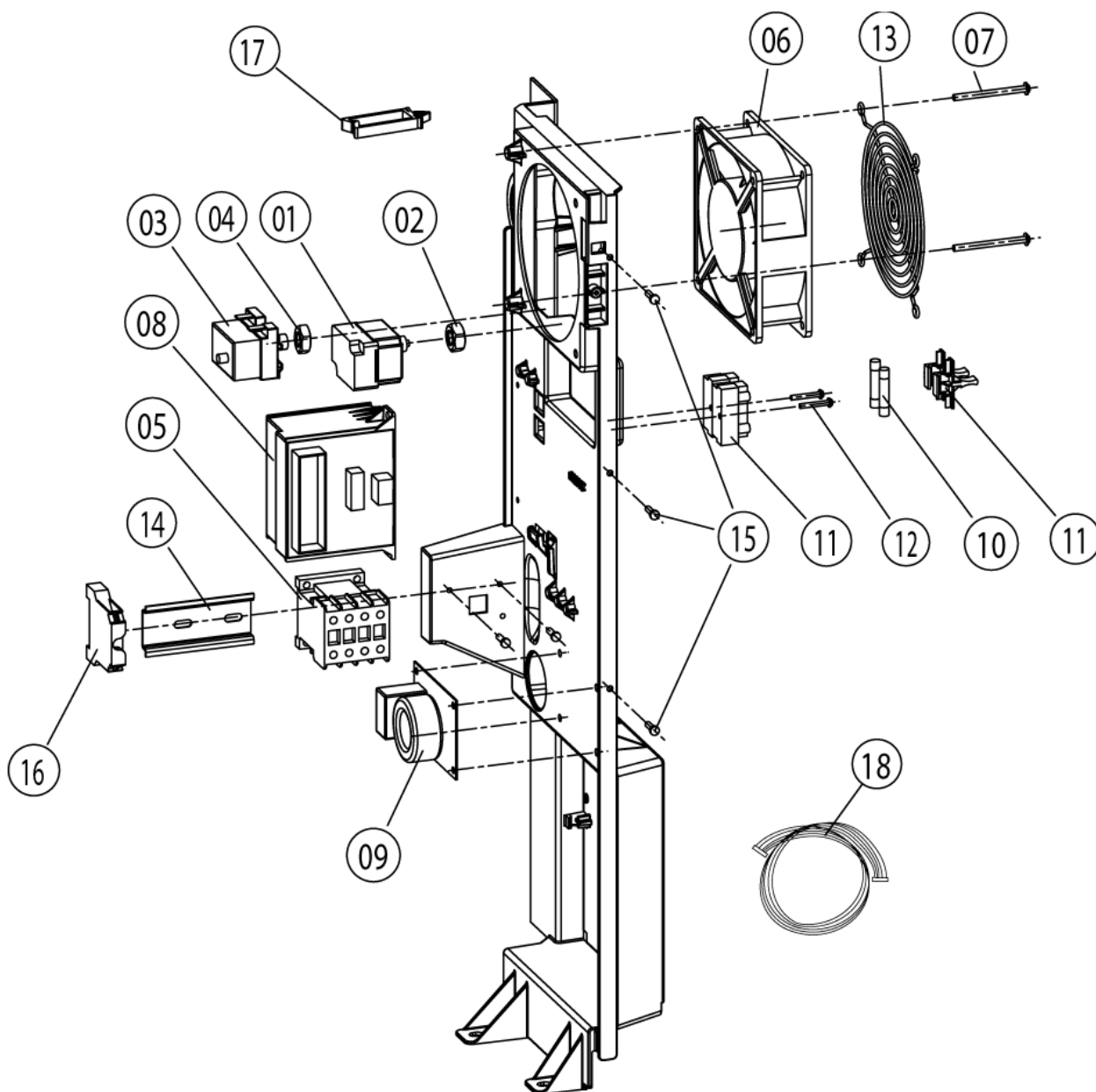
Electrical installation



Electrical installation

Поз.	Артикул	Описание	Кол-во
1	4007.0620	Мембрана DGC 29	1
2	4007.0621	Membrane DGC 36	1
3	1106.0803	Шестигранная гайка М6 с гальваническим покрытием	1
4	10.00.239	Винт EJOT 4x10	1
5	42.00.007	Внешняя память	1
6	40.01.579	Фиксатор платы управления	1
7	40.00.417	Фиксатор платы управления	1
8	1104.0801	Каркасная гайка М4	1
9	10.00.243	Проставочная втулка М4x8	1
10	1104.0120	Шестигранная гайка М4	1
11	10.00.112	Кабельный зажим короткий	1
12	10.00.421	Кабельный зажим	1
13	10.00.111	Кабельный зажим длинный	1
14	10.00.471	Кабельный зажим d10-12 мм	1
15	40.01.596	Кабель питания 3x2,5мм ² 3m	1
16	40.00.320	Кабельная муфта М20x1.5	1
17	1106.0160	Шестигранная гайка М6	1
18	1206.0120	Шайба-гровер А6,4	1
19	4002.0110	Кабельная муфта	1
20	40.00.472	Кабель шины передачи данных 1.3м	1
20	40.01.091	Кабель шины передачи данных 0.4м	1
A		Contacto assembly	1

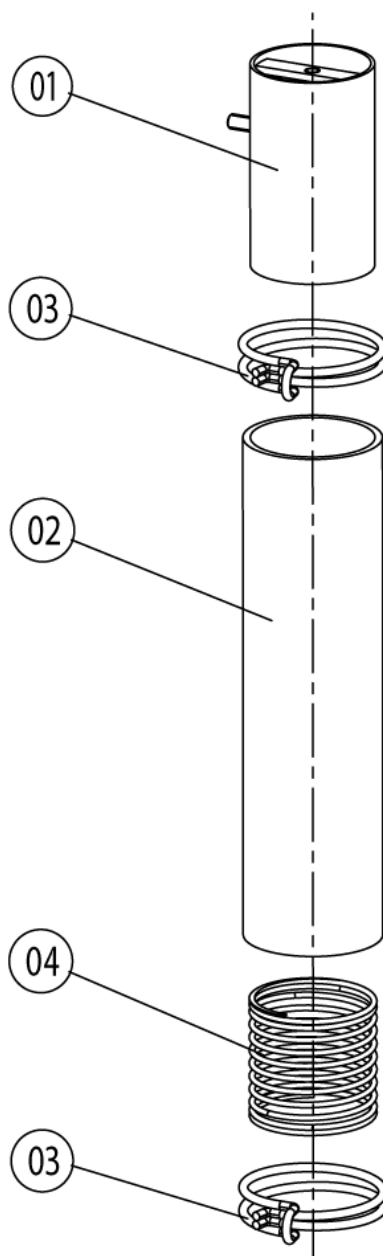
Contactors assembly



Contactora assembly

Поз.	Артикул	Описание	Кол-во
1	40.02.515	Аварийный термостат парогенератора 315°F/157°C	
2	3014.0302	Шестигранная гайка M10 для аварийного термостата	
3	40.01.482	Аварийный термостат рабочей камеры 365°C	
4	3014.0327	Шестигранная гайка M10x1,0	
5	40.00.451	Контактор MC1A 310 AN6	
6	3101.1008	Вентилятор охлаждения	
7	10.00.238	Винт Torx 4x50	
8	40.00.278	Halogen transformer	
9	40.01.483	Фильтр электрошумов	
10	4001.0224	Предохранитель 6.35x32мм	
11	4001.1295	Вставкодержатель 1003Si/1DS	
12	10.00.240	Винт Torx 3x20	
13	2005.0106	Защитная решетка вентилятора	
14	40.00.519	Установочная направляющая контактора 75мм	
15	10.00.239	Винт EJOT 4x10	
16	4001.1203	Торцевая пластина установочной направляющей	
17	10.00.111	Кабельный зажим длинный	
18	40.00.230	Кабель газового клапана	
18	40.00.216	Жгут кабелей управления	
18	40.00.212	Cable buzzer	
18	40.00.237	Кабель заземления	1
18	40.00.219	Кабель насоса парогенератора	
18	40.01.484	Кабель нагнетателя горелки	
18	40.00.205	Кабель электрода уровня воды	
18	40.00.236	Кабель электромагнитного клапана	

Clima Plus



Modell CM 61

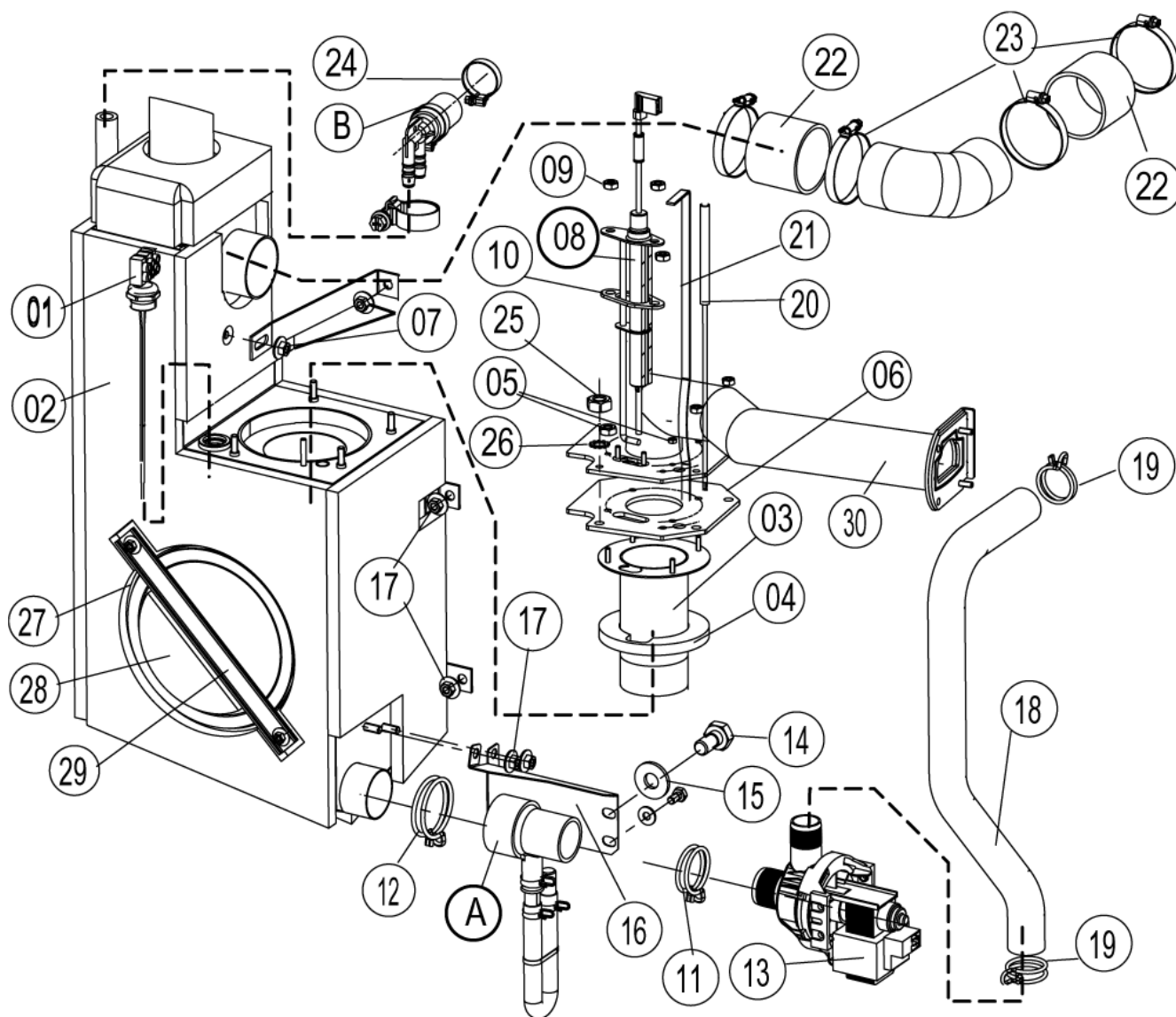
пригодность: 04/2004 - 02/2006



Clima Plus

Поз.	Артикул	Описание	Кол-во
1	22.00.324	Safety valve	1
2	22.00.174	Hose d50x83	1
3	2066.0531	Хомут ø56	1

Steam generator, Bypass



Steam generator, Bypass

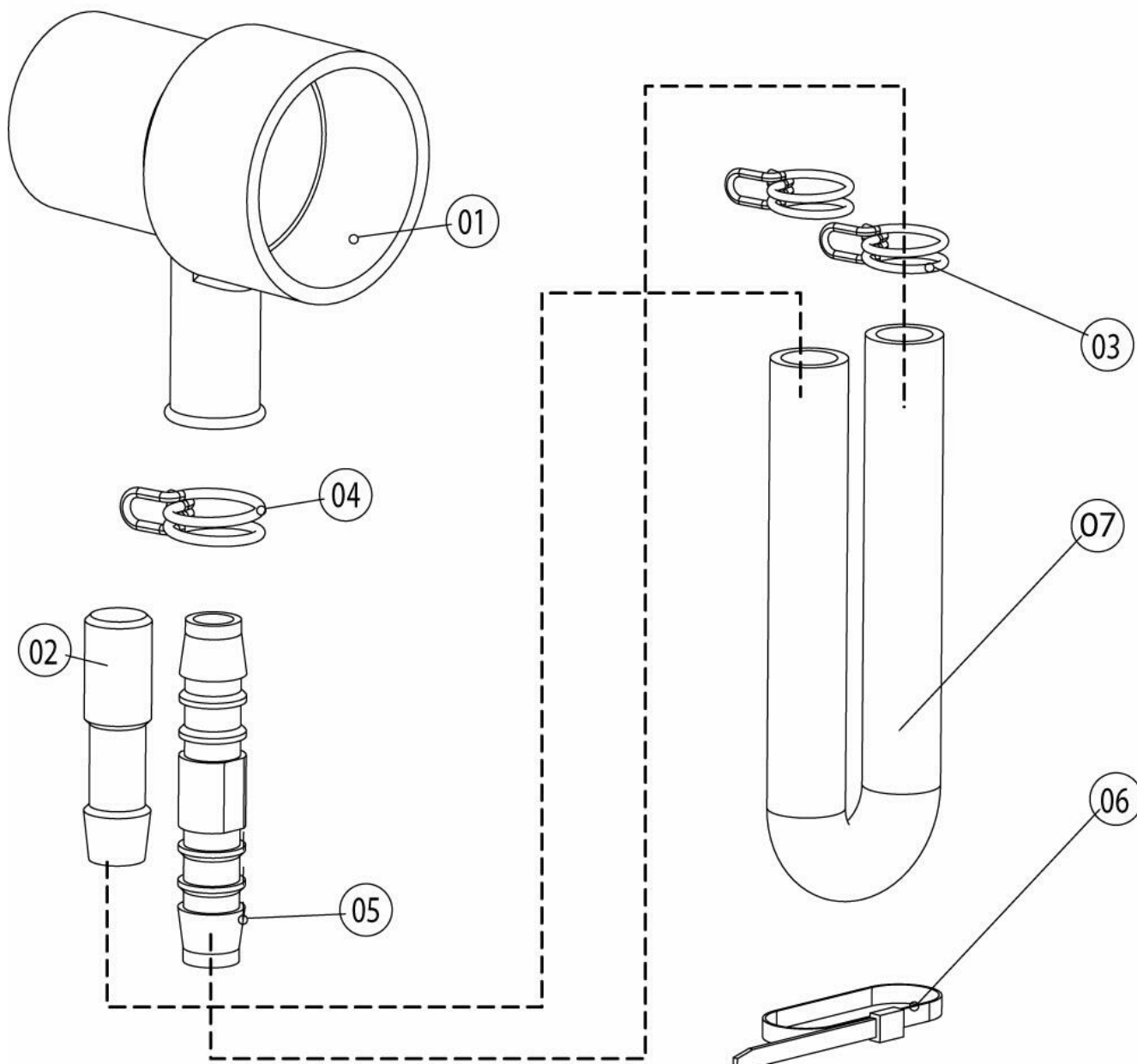
Поз.	Артикул	Описание	Кол-во
1	44.00.253	Электрод уровня воды 85мм	2
2	44.00.182	Парогенератор с теплоизоляцией	1
3	72.00.003	Горелка парогенератора	1
4	72.00.048	Изоляция горелки парогенератора	1
5	1104.0122	Шестигранная комбинированная гайка М4	1
6	72.00.020	Уплотнение кронштейна горелки	1
7	1105.0121	Шестигранная гайка М5 с гальваническим покрытием	1
8	44.00.251	Электрод зажигания парогенератора	1
9	1104.0120	Шестигранная гайка М4	1
10	44.00.250	Уплотнение электрода зажигания	1
11	2066.0519	Хомут 35,6мм	1
12	2066.0526	Хомут \varnothing 46mm	1
13	44.00.207	Насос парогенератора	1
14	1006.0762	Винт с шестигранной головкой М6х10	1
15	1306.0222	Шайба А6,4х15х1,5	1
16	44.00.226	Крепеж насоса парогенератора	1
17	1106.0803	Шестигранная гайка М6 с гальваническим покрытием	1
18	44.00.234	Сливной шланг парогенератора	1
19	2066.0518	Хомут 30мм	1
20	40.01.094	Термопара парогенератора (В5)	1
20	40.00.291	Термопара парогенератора	1
21	44.00.516	Крепеж термостата парогенератора	1
22	2112.1006	Шланг подачи пара 50х7мм	1
23	2066.0504	Хомут 40-60мм	1
24	2066.0506	Хомут 20-32мм	1
25	1105.0120	Шестигранная гайка М5	1
26	1205.0120	Шайба-гровер А5,3	1
27	5012.0566	Уплотнительное кольцо коллектора охлаждения	2
28	44.00.263	Панель смотрового отверстия парогенератора	2
29	44.00.264	Прижимная пластина панели смотрового отверстия парогенератора	2
30	70.00.039	Трубка горелки	1
A	8354.1320	Горловина соединения насоса в сборе	1
B	8354.1304	Выпускной клапан парогенератора	1

Modell CM 61

пригодность: 04/2004 - 02/2006



Горловина соединения насоса в сборе



Modell CM 61

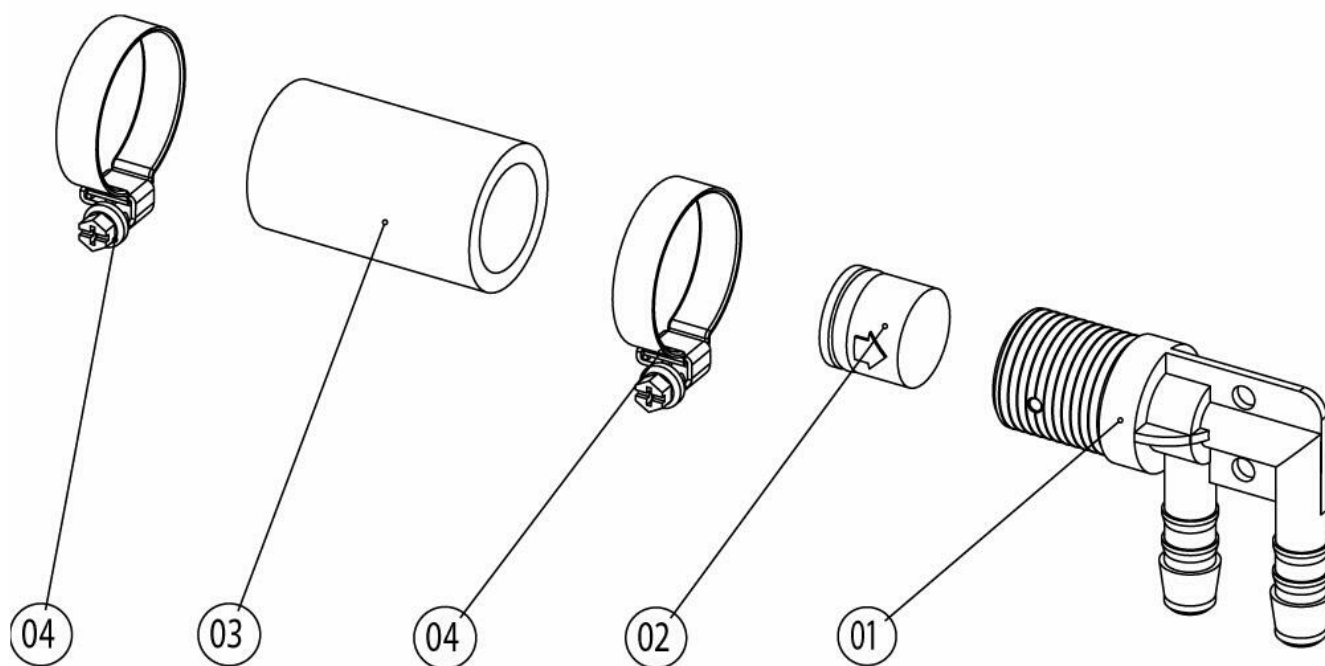
пригодность: 04/2004 - 02/2006



Горловина соединения насоса в сборе

Поз.	Артикул	Описание	Кол-во
1	2118.1000	Горловина соединения насоса	
2	2120.1259	Заглушка 10мм	
3	2066.0527	Хомут \varnothing 14mm	
4	2066.0530	Хомут \varnothing 16.4mm	
5	2062.0331	Соединительный шланг высокого давления GS 10	
6	4005.0101	Пластиковая застежка 145 мм	

Выпускной клапан парогенератора



Modell CM 61

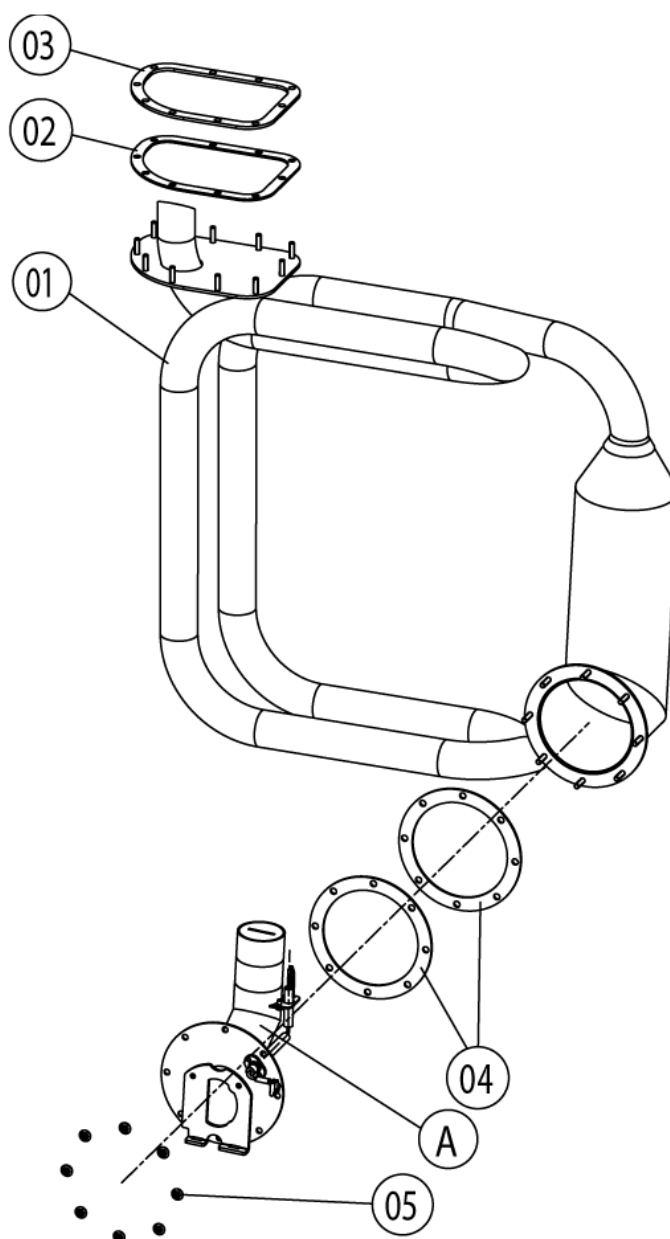
пригодность: 04/2004 - 02/2006



Выпускной клапан парогенератора

Поз.	Артикул	Описание	Кол-во
1	2062.0332	Receptacle for ventilation valve SG	
2	2069.0108	Ventilation valve	
3	2112.1310	Form hose for ventilation of steam generator	
4	2066.0506	Хомут 20-32мм	

Hot air heating



Modell CM 61

пригодность: 04/2004 - 02/2006



Hot air heating

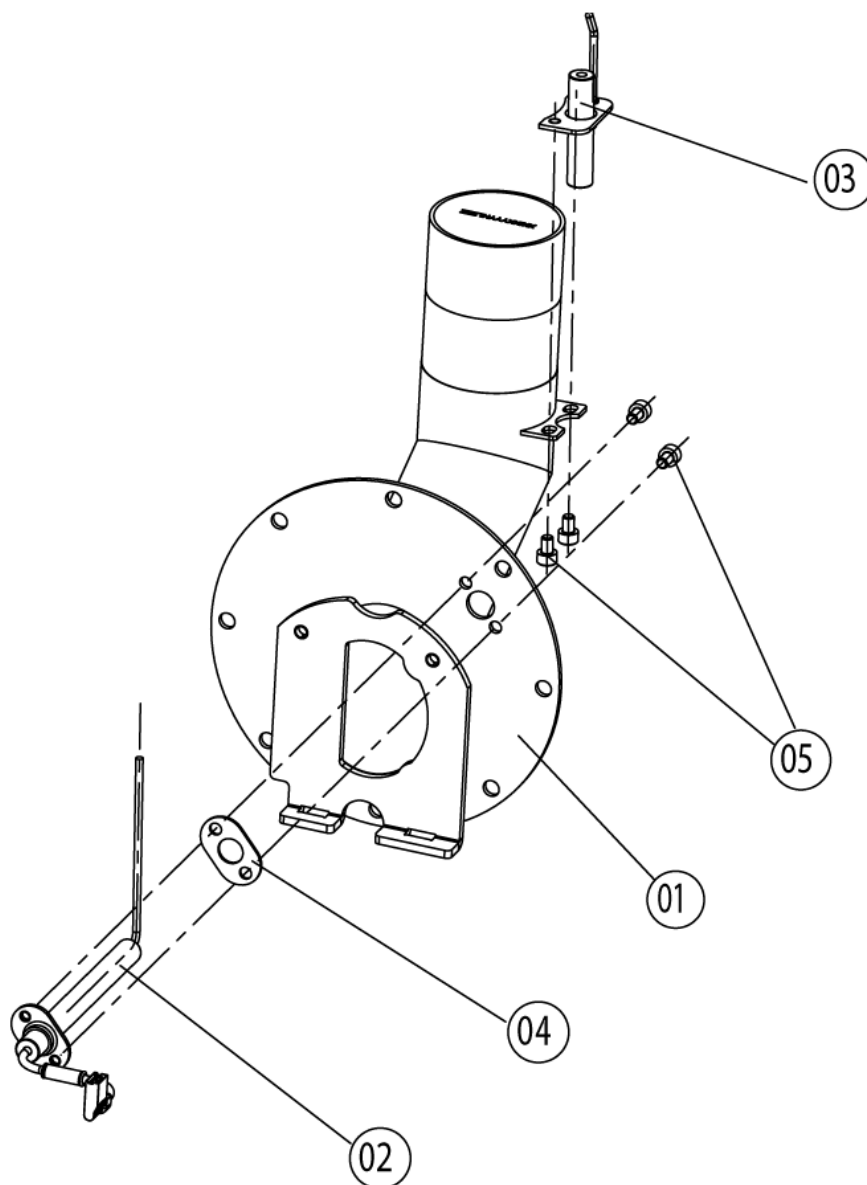
Поз.	Артикул	Описание	Кол-во
1	74.00.134	Теплообменник	1
2	74.00.234	Уплотнение между теплообменником и рабочей камерой	1
3	74.00.313	Контрфланец теплообменника	1
4	74.00.296	Уплотнение теплообменника нижнее	1
5	1105.0122	Шестигранная гайка M5 V2A	1
A	74.00.276	Горелка рабочей камеры	1

Modell CM 61

пригодность: 04/2004 - 02/2006



Горелка рабочей камеры



Modell CM 61

пригодность: 04/2004 - 02/2006



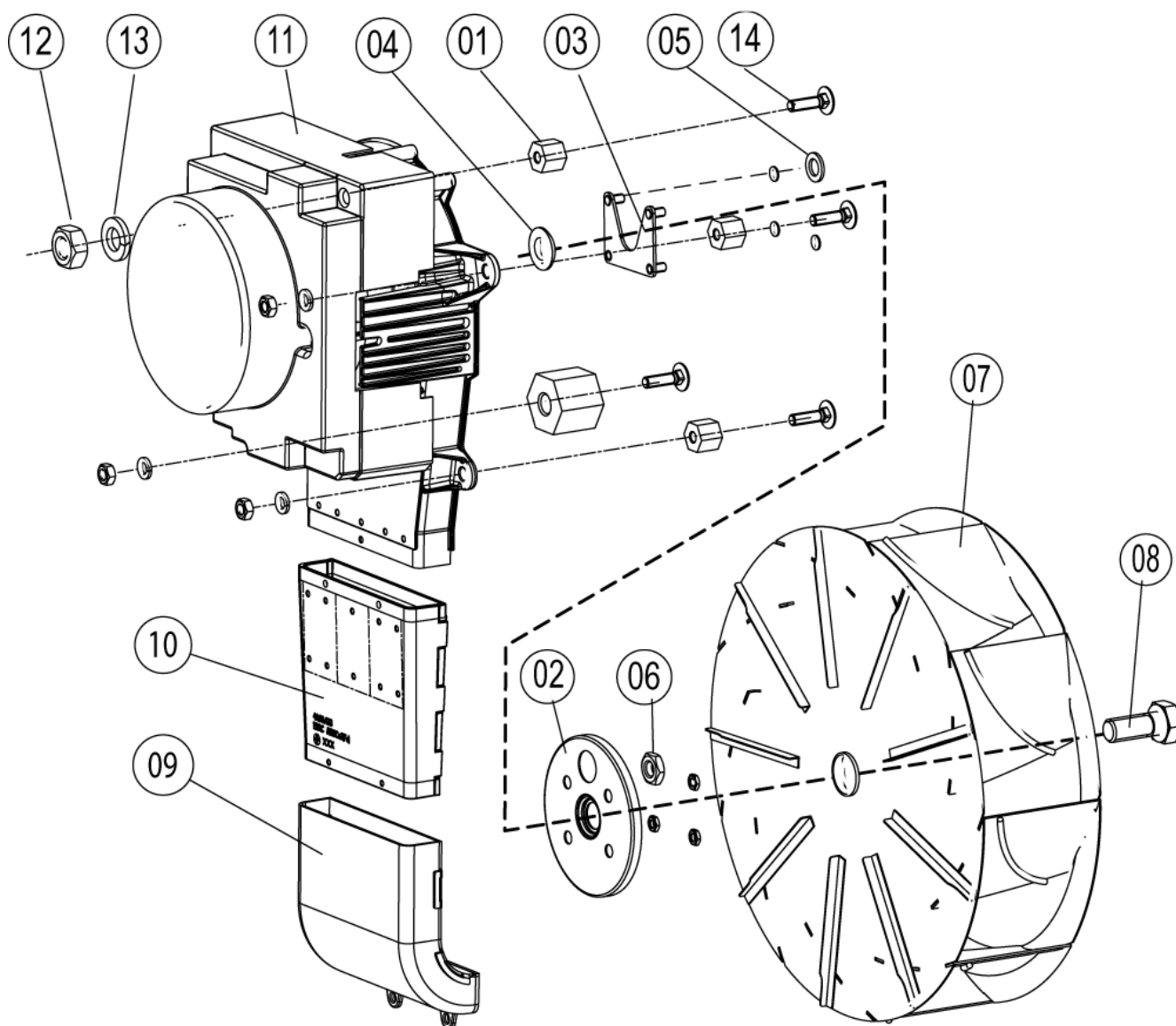
Горелка рабочей камеры

Поз.	Артикул	Описание	Кол-во
1	74.00.340	Burner welded hot air	
2	74.00.230	Электрод зажигания 1	
3	74.00.235	Электрод зажигания 2	
4	74.00.290	Уплотнение электрода горелки рабочей камеры	
5	10.00.696	Винт с внутренним шестигранником M4x6 A2 ISO 7380, предварительно грунто	0
5	10.00.060	Pan head screw Torx M4x6	

Modell CM 61
пригодность: 04/2004 - 02/2006



Motor and fan wheel



Motor and fan wheel

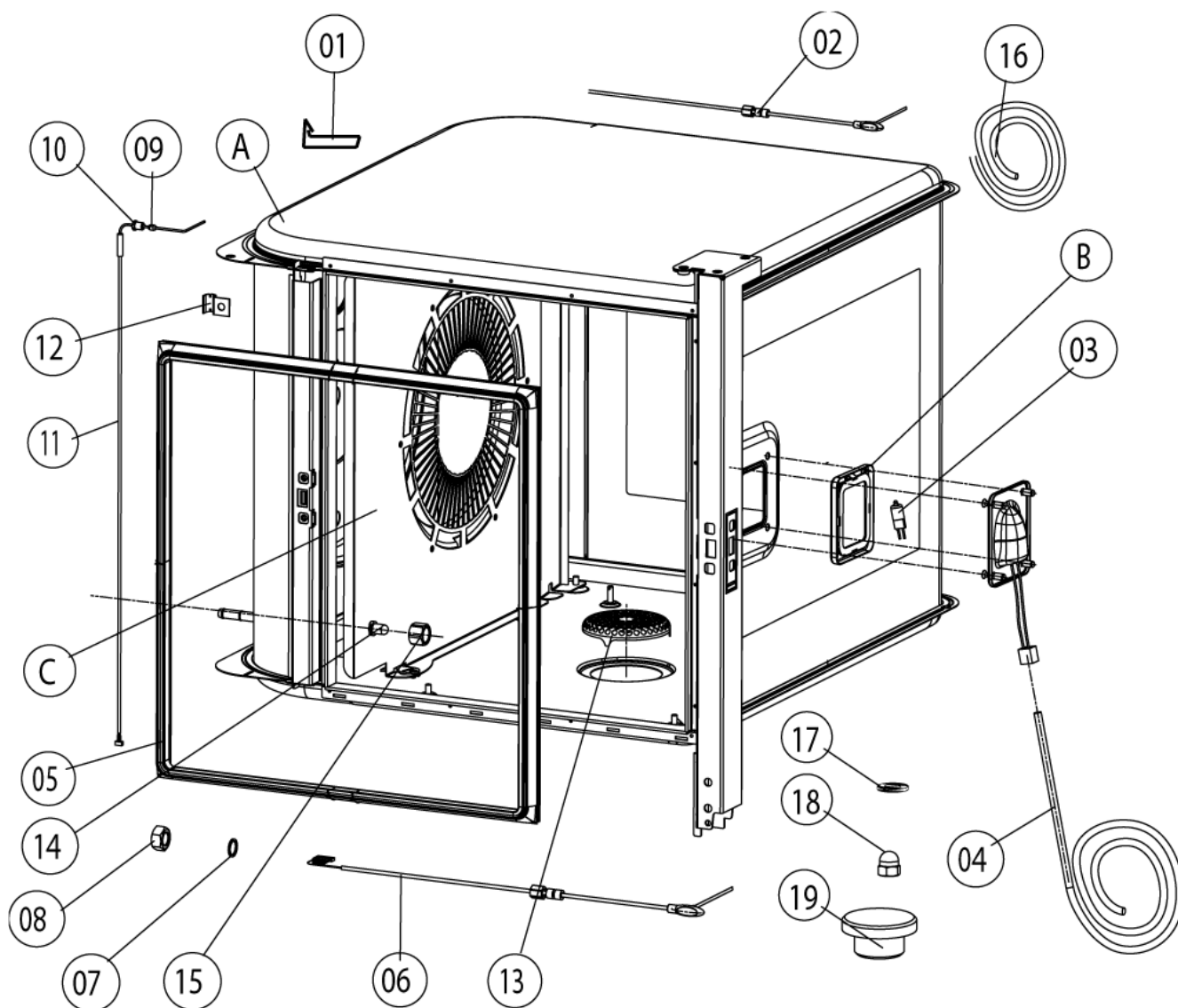
Поз.	Артикул	Описание	Кол-во
1	2120.1306	Проставочная втулка SW19x17	1
2	22.00.123	Фланец сальника вала мотора	1
3	22.00.120	Опора фланца сальника	1
4	22.00.083	Сальник вала мотора	1
5	1315.0101	Шайба медная 6x10	1
6	1106.0220	Шестигранная гайка M6, плоская	1
7	22.00.188	Крыльчатка вентилятора \varnothing 340x110	1
8	1008.0763	Винт с шестигранной головкой M8x20	1
8	10.00.565	Винт с шестигранной головкой M8x20	1
9	40.00.310	Вентиляционный кожух нижний	1
11	40.00.274	Мотор вентилятора	1
12	10.00.071	Hex nut M8	1
12	10.00.710	Шестигранная гайка M8 с буртиком	1
12	1108.0260	Шестигранная гайка M8	1
13	1208.0260	Шайба пружинная B8	1
14	1008.1005	Болт с грибовидной головкой и квадратной шейкой 8x40	1

Modell CM 61

пригодность: 04/2004 - 02/2006



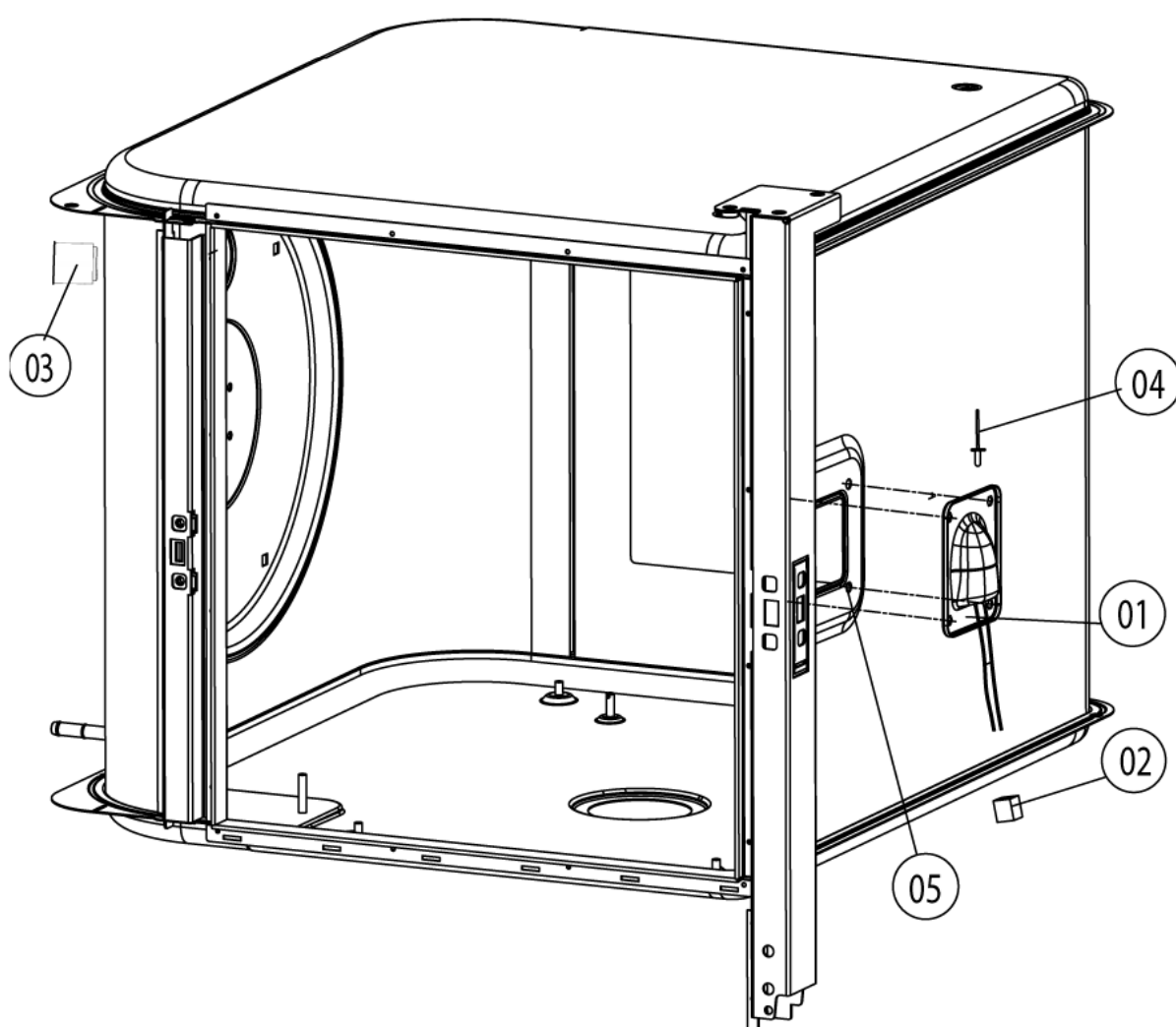
Interior cabinet



Interior cabinet

Поз.	Артикул	Описание	Кол-во
3	3024.0201	Галогеновая лампа рабочей камеры 300°C	1
4	40.00.222	Wiring interior light	1
5	20.00.394	Уплотнение двери	1
6	40.00.296	Термокерн	1
7	1315.0104	Шайба медная 16x20x1,5	1
8	10.00.422	Hex nut M16	1
9	3014.0162	Sealing cone for thermocouple	2
10	3014.0163	Gasket sleeve with nipple	2
11	40.01.097	Термопара рабочей камеры (B1)	1
12	2760.1089	Направляющая втулка датчика температуры сердцевины	1
13	20.00.998	Сливная решетка Ø70	1
13	2005.0308	Outlet sieve	1
A		Interior cabinet	1
B	40.00.091	Установочная рамка со стеклом и уплотнениями	1
C	22.00.293	Завихритель	1

Interior cabinet



Modell CM 61

пригодность: 04/2004 - 02/2006



Interior cabinet

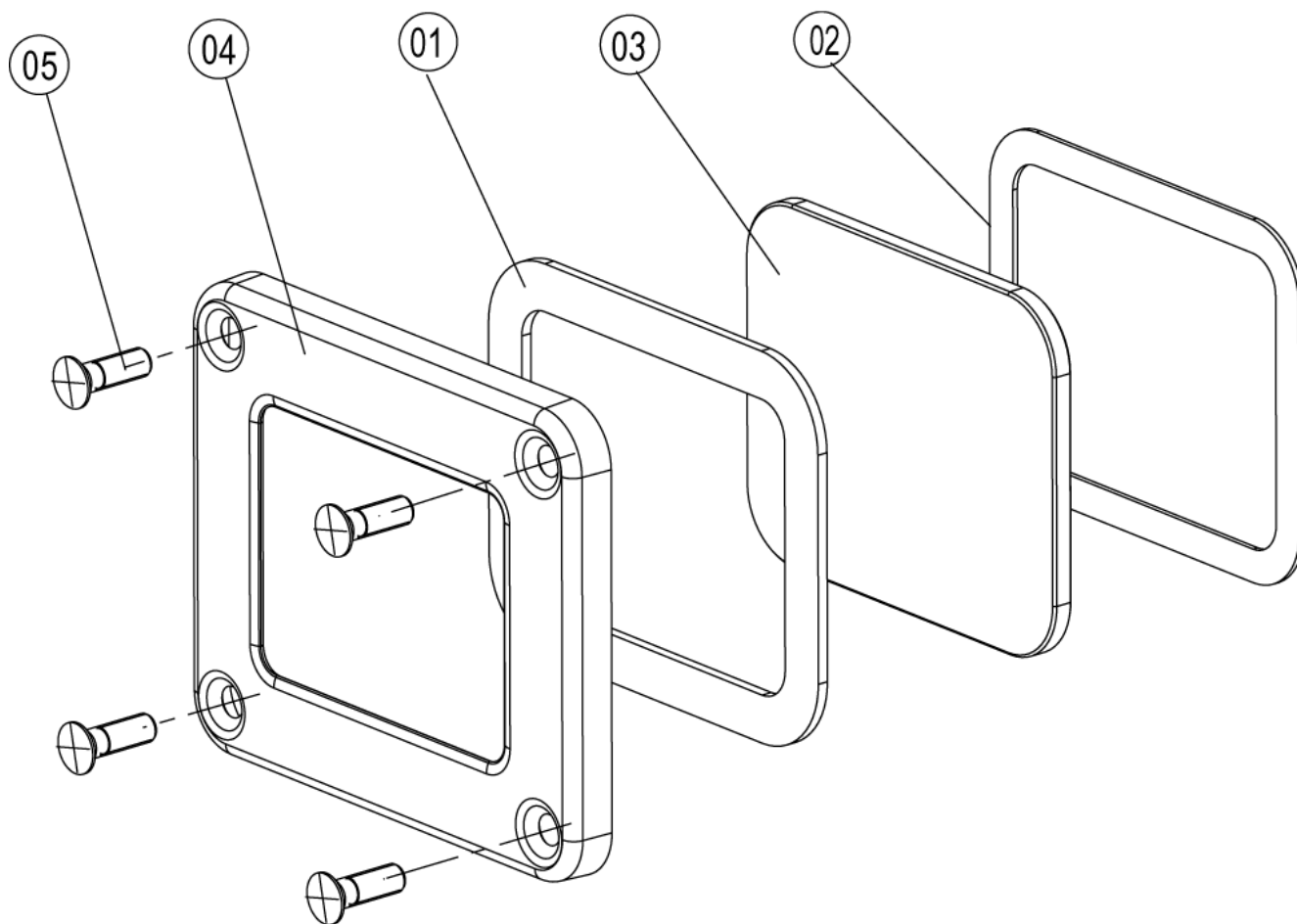
Поз.	Артикул	Описание	Кол-во
1	40.00.098	Отражатель внутреннего освещения	1
2	4001.1248	Porcelain connector 2-pin interior light	1
3	2120.1277	Основание датчика	1
4	1603.0167	Tubular rivet 3,2x0.25x10	1
5	10.00.041	Заклепочная гайка M5	1

Modell CM 61

пригодность: 04/2004 - 02/2006



Установочная рамка со стеклом и уплотнениями



Modell CM 61

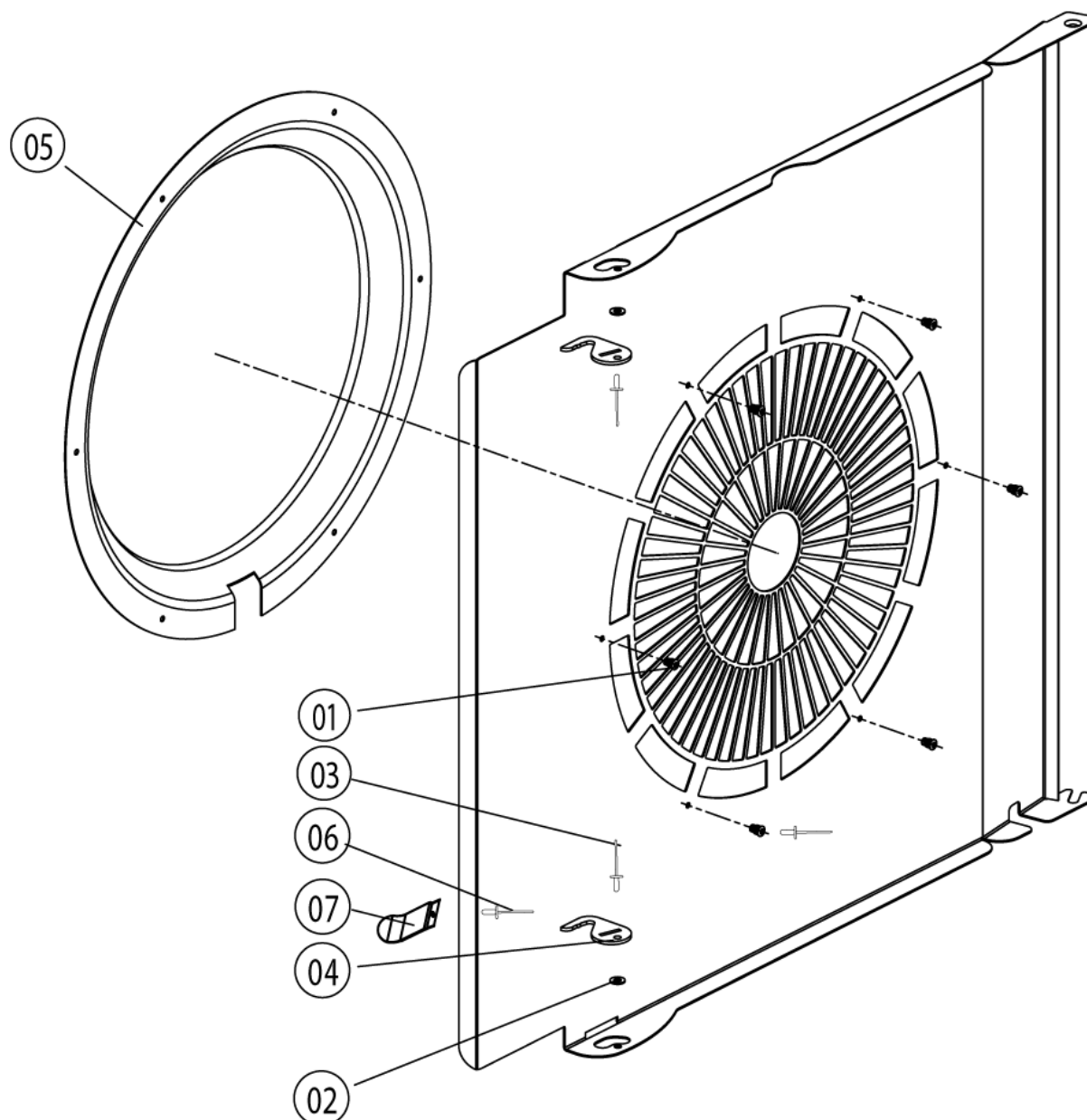
пригодность: 04/2004 - 02/2006



Установочная рамка со стеклом и уплотнениями

Поз.	Артикул	Описание	Кол-во
1	40.00.093	Outer gasket f. interior light	
2	40.00.094	Inner gasket f. interior light	
3	40.00.095	Glass pane f. interior light	
4	40.00.096	Gasket frame f. interior light	
5	10.00.682	Phillips countersunk-head screw M5x16	1

Завихритель



Modell CM 61

пригодность: 04/2004 - 02/2006



Завихритель

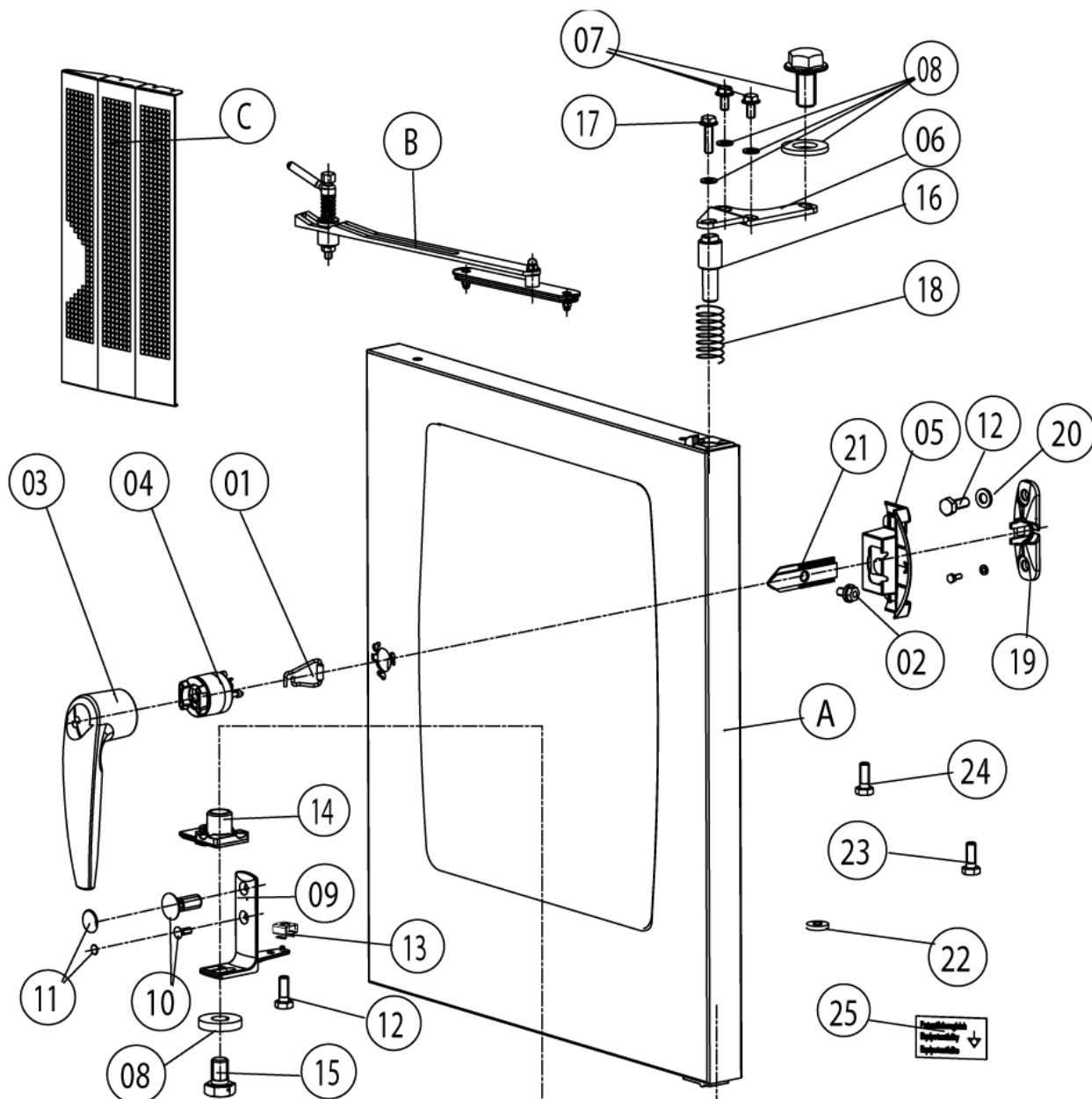
Поз.	Артикул	Описание	Кол-во
1	1603.0168	Заклепка 3.2x8 A4	
2	1304.0160	Шайба A4,3	
3	1604.0167	Заклепка 4x10	
4	2760.1370	Фиксатор воздушной перегородки	
5	22.00.332	Воздухо-засасывающее кольцо завихрителя	
6	10.00.515	Заклепка 3.2x5 A4	2
7	22.00.484	Swing protection for core probe	1

Modell CM 61

пригодность: 04/2004 - 02/2006



Door



Modell CM 61

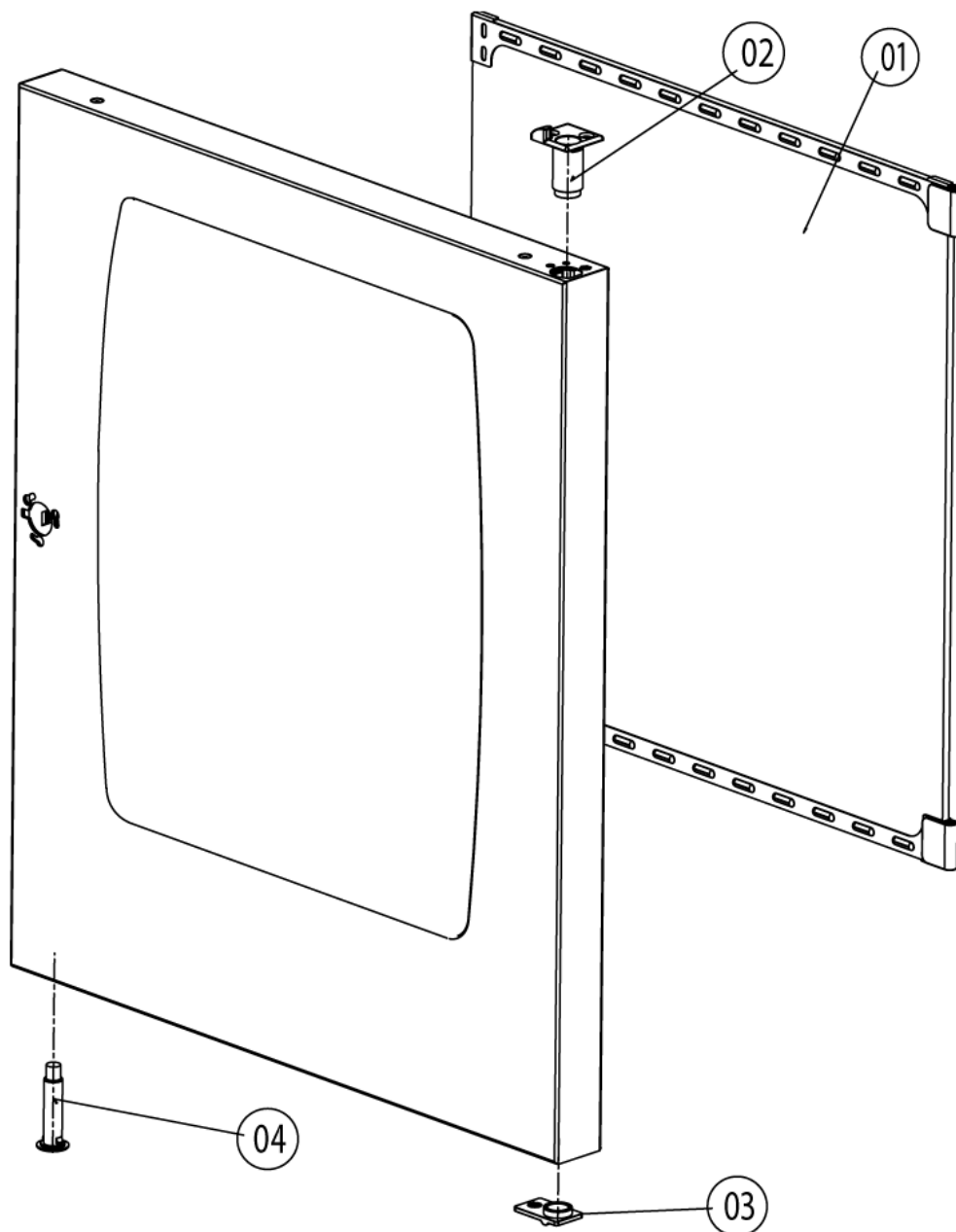
пригодность: 04/2004 - 02/2006



Door

Поз.	Артикул	Описание	Кол-во
1	24.01.100	Пружинная скоба дверного замка	1
2	1005.2000	Стопорный зубчатый винт M5x8	1
3	24.00.152	Рукоятка двери	1
4	24.00.176	Дверной замок	1
5	24.00.504	Крышка замка	1
6	24.00.133	Верхний кронштейн двери	1
7	1008.0768	Декоративный винт M8x16	1
8	1308.0162	Шайба A8,4	1
9	24.00.223	Нижний кронштейн двери	1
10	1006.1962	Винт с потайной головкой Torx M6x16	1
11	10.00.090	Колпачок для винта Torx T30	1
12	1006.0760	Винт с шестигранной головкой M6x16	1
13	1106.0802	Каркасная гайка M6	1
14	24.00.137	Ось двери	1
15	10.00.099	Винт с шестигранной головкой M8x12	1
16	24.00.048	Ось дверная	1
17	1008.0769	Декоративный винт M8x30	1
18	2001.0109	Пружина сжатия	1
19	24.00.141	Кронштейн защелки двери	1
20	1306.0120	Шайба A6,4	1
21	24.00.142	Защелка	1
22	1308.0160	Шайба A8,4	1
23	24.01.200	Pan head screw Torx M4x12 T20	1
24	24.01.199	Slotted pan head screw M6x45 *WDS*	0
A	24.00.088	Дверь	1

Дверь



Modell CM 61

пригодность: 04/2004 - 02/2006



Дверь

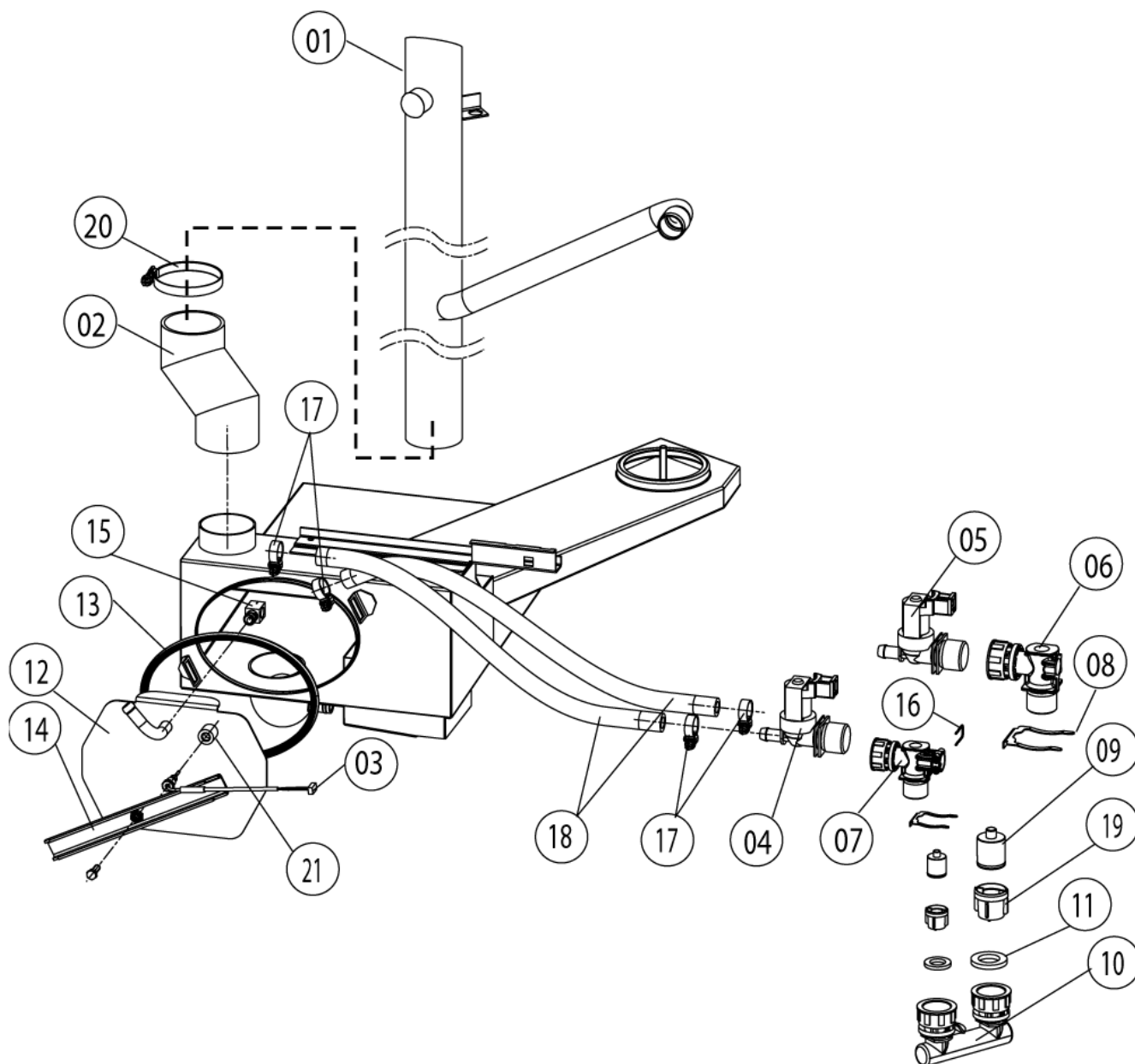
Поз.	Артикул	Описание	Кол-во
1	24.00.163	Внутреннее стекло двери	
2	24.00.147	Втулка верхней оси двери	
3	24.00.146	Установочная ось двери	
4	24.00.502	Фиксатор магнита	

Modell CM 61

пригодность: 04/2004 - 02/2006



Water supply, quenching box



Water supply, quenching box

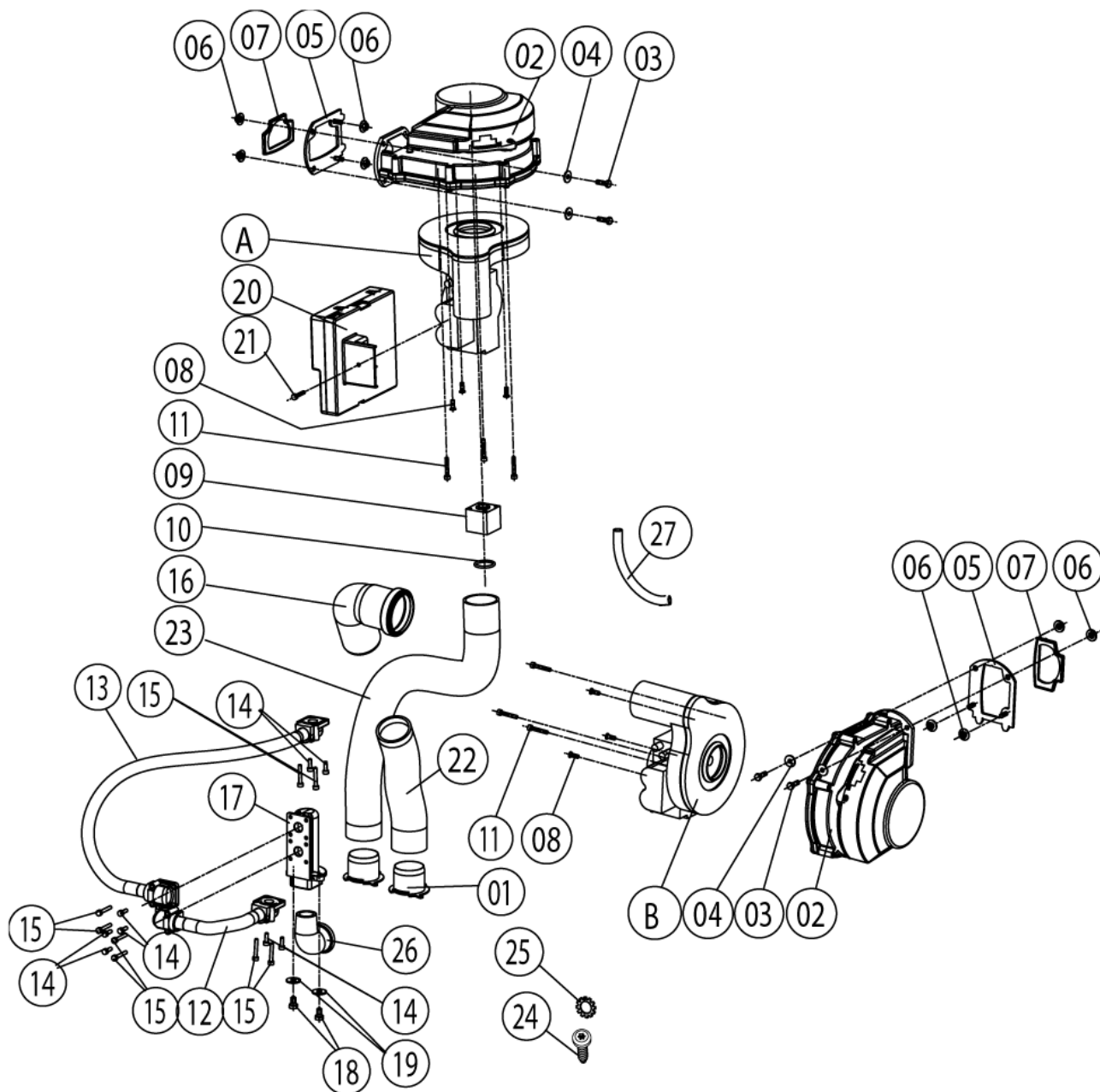
Поз.	Артикул	Описание	Кол-во
2	54.00.086	Резиновый соединительный патрубок вентиляционной трубы	1
3	40.00.287	Термопара коллектора охлаждения	1
4	50.00.316	Одновентильный электромагнитный клапан	1
5	50.00.139	Одновентильный электромагнитный клапан	1
6	50.00.071	Распределитель воды горизонтальный	1
8	50.00.086	Стопорная планка распределителя воды	1
9	50.00.078	Прямоточный клапан DW16/DN12	1
10	8664.1301	Т-образный штуцер подвода воды	1
11	5110.1024	"Уплотнение резьбовой муфты G3/4"" "	1
12	54.00.228	Inspection lid f. quenching chamber	1
13	5012.0566	Уплотнительное кольцо коллектора охлаждения	
14	54.00.225	Прижимная планка	1
15	2016.0915	Quenching nozzle top	1
17	2066.0205	Хомут 8-16x9мм SW 7мм	1
18	2067.0050	Трубка высокого давления d10mm	1
19	1900.0202	Фильтр грубой очистки воды	1
21	2120.1277	Основание датчика	1

Modell CM 61

пригодность: 04/2004 - 02/2006



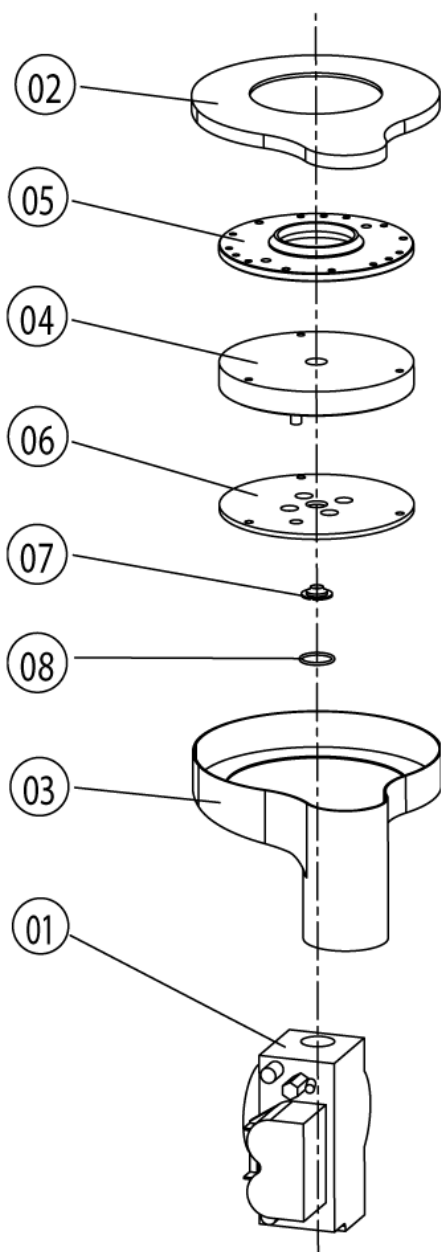
Gas parts



Gas parts

Поз.	Артикул	Описание	Кол-во
1	70.00.221	Крепеж воздуховода 40мм	1
2	70.00.028	Нагнетатель горелки RG130	1
3	1008.0750	Винт с шестигранной головкой M5x16	1
4	1305.0160	Шайба A5,3x10мм	1
5	74.00.310	Фланец нагнетателя горелки RG130	1
6	1105.0122	Шестигранная гайка M5 V2A	1
7	74.00.301	Уплотнение нагнетателя горелки	1
8	10.00.065	Винт с потайной головкой Torx T20 M4x12	1
9	70.00.069	Распорная втулка воздухонагнетателя горелки	1
10	70.00.262	Уплотнительное кольцо 21.89x2.62	1
11	10.00.064	Винт с плоско-выпуклой головкой Torx T20 M4x6	1
12	70.00.132	Гофрированный шланг 110мм	1
13	70.00.090	Гофрированный шланг 580мм	1
14	10.00.061	Винт с плоско-выпуклой головкой Torx T20 M4x12	1
15	10.00.063	Винт с плоско-выпуклой головкой Torx T20 M4x25	1
16	70.00.301	Патрубок подачи воздуха	1
17	74.00.308	"Распределитель газопровода 2x3/4"" "	1
18	1006.0762	Винт с шестигранной головкой M6x10	1
19	1306.0222	Шайба A6,4x15x1,5	1
20	74.00.221	Автоматический контроль зажигания	1
21	10.00.062	Винт с плоско-выпуклой головкой Torx T20 M4x20	1
22	70.00.094	Воздуховод ø40x200мм	1
23	70.00.093	Воздуховод ø40x650мм	1
24	10.00.456	Винт с плоскоконической головкой Torx T20 M4x30	1
25	1204.0120	Шайба-гровер A4,3	1
27	70.00.280	Силиконовый шланг d4x1,5	1
A	70.00.033	Газовый клапан в сборе ND 055 RG130	1
B	70.00.029	Газовый клапан в сборе	1

Газовый клапан в сборе ND 055 RG130



Modell CM 61

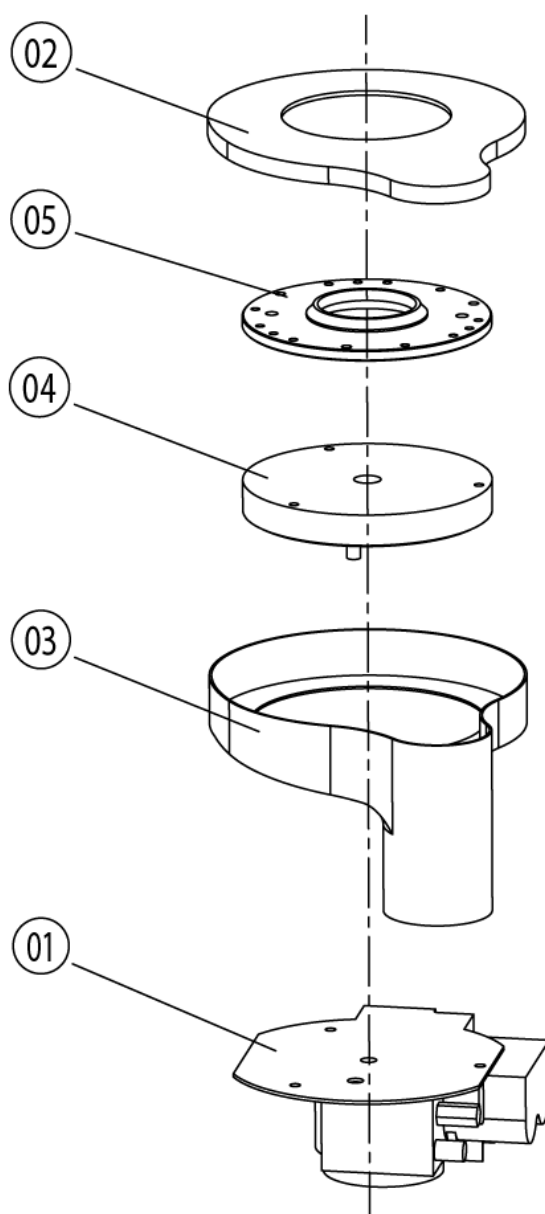
пригодность: 04/2004 - 02/2006



Газовый клапан в сборе ND 055 RG130

Поз.	Артикул	Описание	Кол-во
1	70.00.220	Газовый клапан GB 055 ND (прямой)	
2	70.00.255	Крышка горелки RG130	
3	70.00.030	Горелка RG130	
4	70.00.106	Манжета	
5	70.00.256	Манжета соединения горелки и воздуховода RG130	
6	70.00.108	Манжета соединения газового клапана и горелки	
7	70.00.260	Gas nozzle 7mm	
8	70.00.261	Уплотнительное кольцо 17x1.5	

Газовый клапан в сборе



Modell CM 61

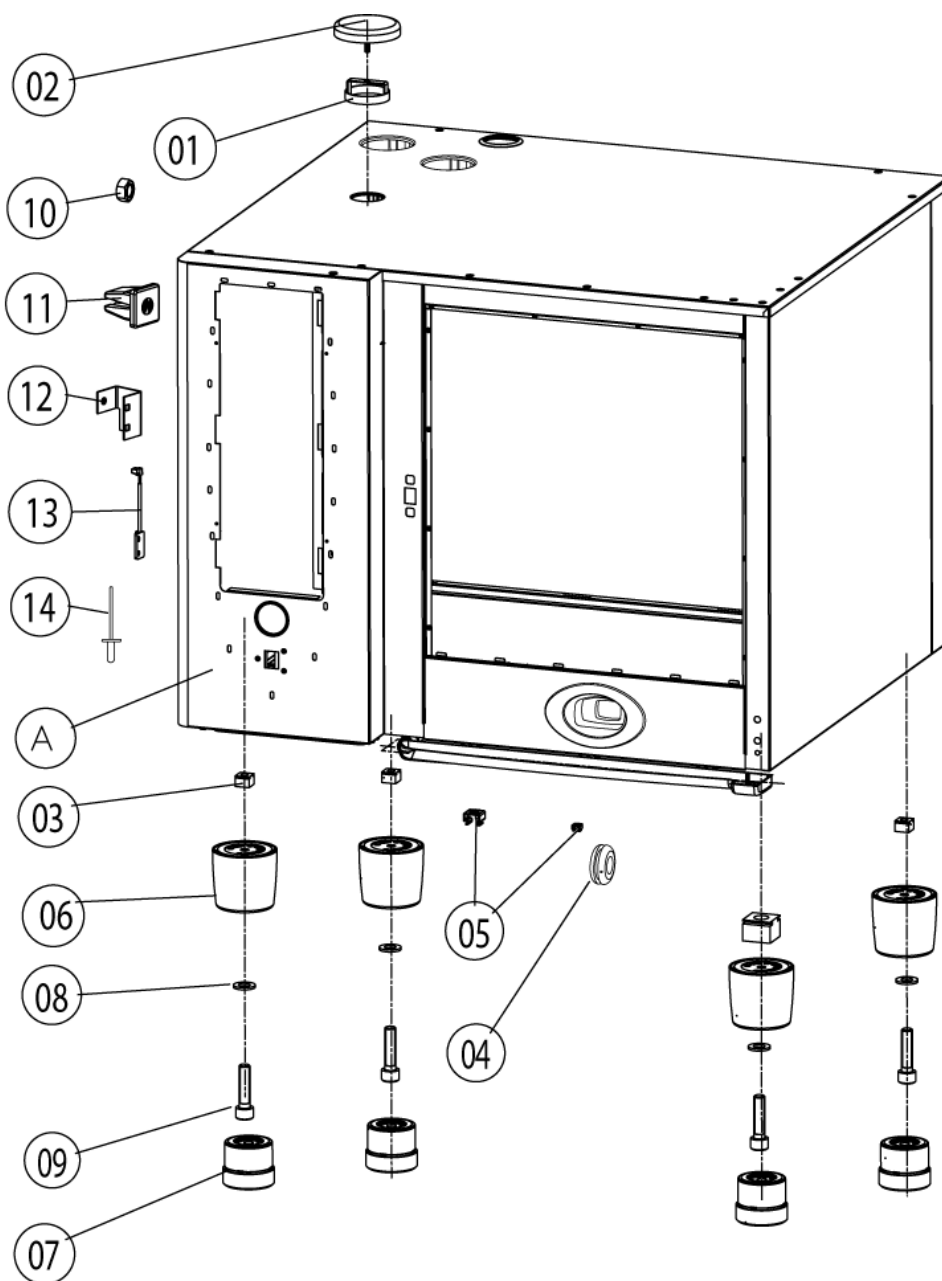
пригодность: 04/2004 - 02/2006



Газовый клапан в сборе

Поз.	Артикул	Описание	Кол-во
1	70.00.031	Газовый клапан GB 055	
2	70.00.255	Крышка горелки RG130	
3	70.00.030	Горелка RG130	
4	70.00.106	Манжета	
5	70.00.256	Манжета соединения горелки и воздуховода RG130	

Exterior cabinet



Modell CM 61

пригодность: 04/2004 - 02/2006



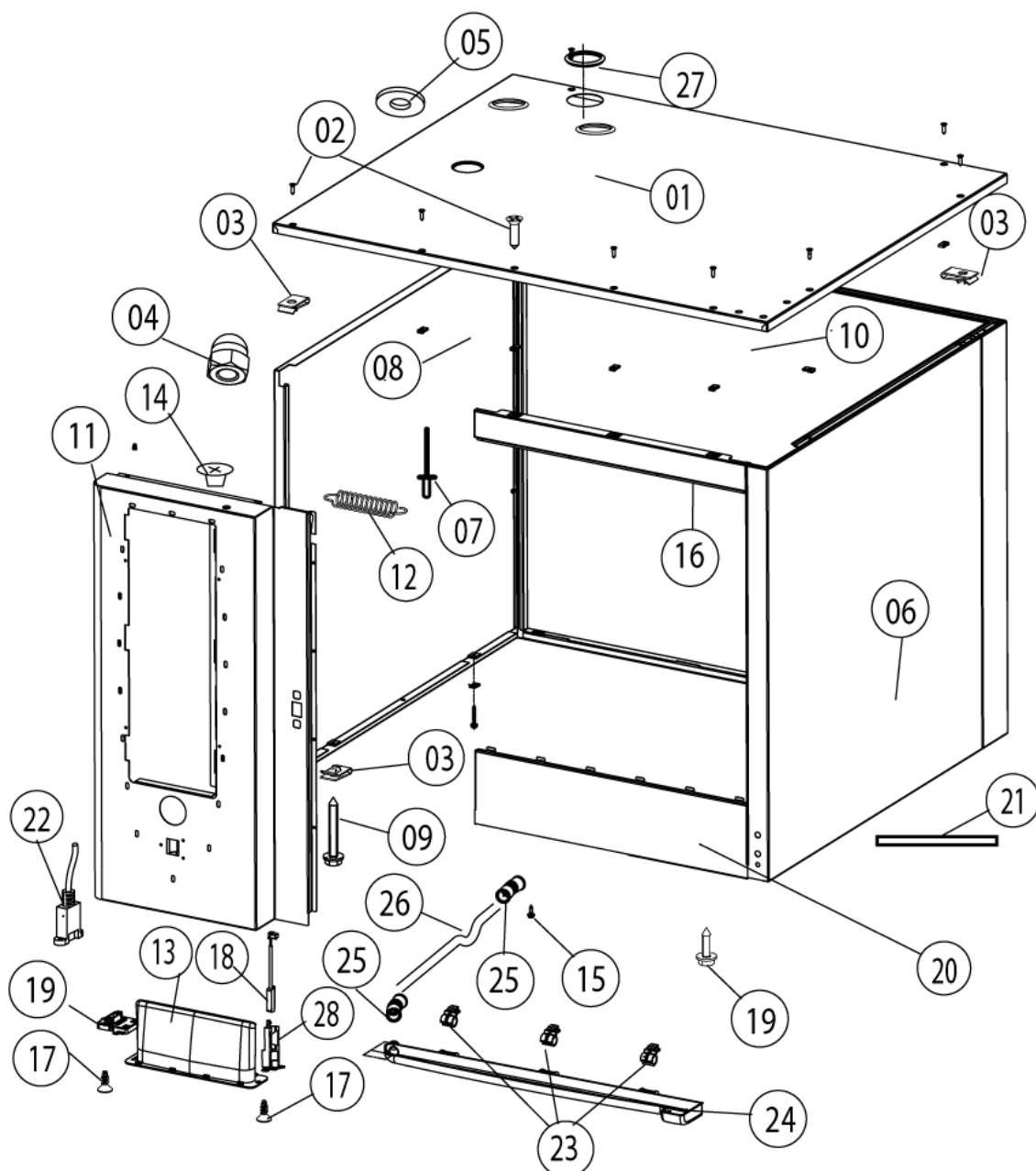
Exterior cabinet

Поз.	Артикул	Описание	Кол-во
1	8450.1310	Spacer ring	1
1	22.00.354	Дистанционное кольцо	1
2	22.00.353	Крышка вентиляционного отверстия	1
2	8455.1209	Vent cover	1
3	1110.0800	Каркасная гайка M10	1
4	2022.0101	Уплотнительное кольцо 18мм	1
5	1106.0802	Каркасная гайка M6	
6	12.00.205	Верхняя часть подставки	1
7	12.00.206	Нижняя часть подставки	1
8	1328.0102	Шайба предохранительная A10,2	1
9	10.00.107	Винт с внутренним шестигранником M10x30	1
12	16.01.146	Кронштейн датчика контакта двери	1
13	40.00.335	Датчик контакта двери	1
A		Exterior cabinet	1

Modell CM 61
пригодность: 04/2004 - 02/2006



Exterior cabinet



Modell CM 61

пригодность: 04/2004 - 02/2006



Exterior cabinet

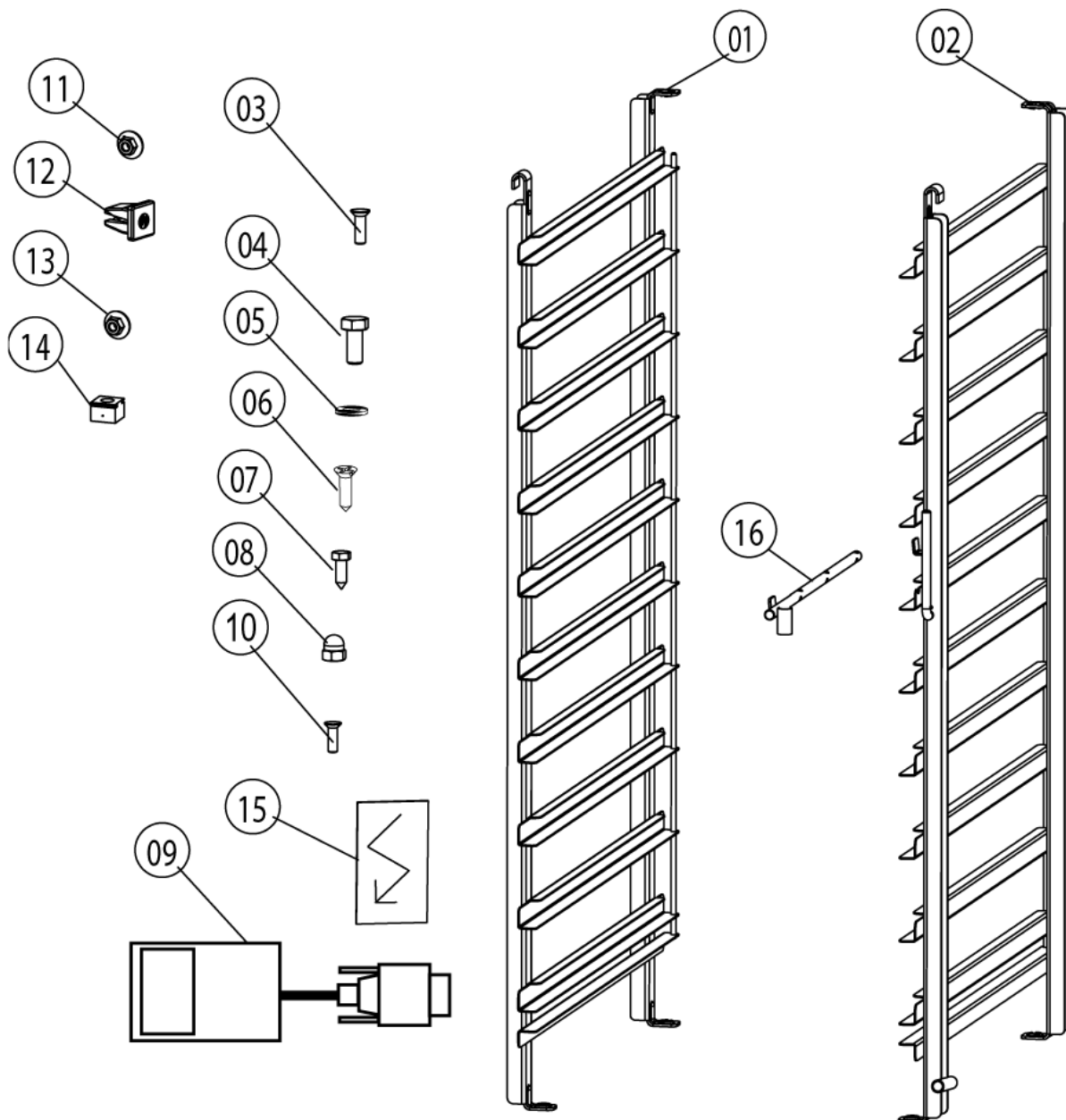
Поз.	Артикул	Описание	Кол-во
1	16.00.815	Верхняя панель	
2	1003.2265	Самонарезной винт с потайной головкой 4,2x16	
3	1104.0820	Фиксирующая гайка 4,2мм	
4	1105.0260	Cap nut M5, high shape	
5	1305.0160	Шайба A5,3x10мм	
6	16.00.135	Правая боковая панель	
7	1603.0166	Заклепка 3.2x7.9 CNS высаженная	
8	16.00.136	Левая боковая панель	
9	10.00.102	Самонарезной шестигранный винт B4,2x32	
10	16.00.187	Задняя панель	
11	16.00.294	Передняя панель	
12	2002.0107	Tension spring for front panel	
13	16.00.673	Воздушный фильтр	
14	2039.0331	Cap for service door	
15	1004.2160	Самонарезной винт с шестигранной головкой 4,2x16	
16	16.00.180	Верхняя перекладина	
17	10.00.103	Винт EJOT 3.5x10	
18	40.00.454	Датчик контакта двери 1.65м	
19	16.00.360	Крышка интерфейса RS232	
20	16.00.181	Нижняя перекладина	
21	16.00.338	Edge protection profile	
23	50.00.296	Фиксатор желоба для сбора конденсата	
24	50.00.286	Желоб для конденсата	
25	50.00.303	Втулка желоба конденсата	
26	50.00.299	Drain drip collector	
26	50.00.556	Трубка слива конденсата	2
27	5105.1027	Gasket f. exhaust pipe d=54mm	
28	16.00.384	Bracket for door contact switch	

Modell CM 61

пригодность: 04/2004 - 02/2006



Miscellaneous



Modell CM 61

пригодность: 04/2004 - 02/2006



Miscellaneous

Поз.	Артикул	Описание	Кол-во
1	60.61.016	Спец. навесная рама левая Тип 61	1
2	60.61.017	Спец. навесная рама правая Тип 61	1
3	10.00.448	Phillips countersunk-head screw M5x16	1
4	10.00.565	Винт с шестигранной головкой M8x20	
5	1208.0160	Контровочная шайба A8,4	1
8	1106.0360	Глухая гайка M6, высокая	1
9	42.00.030	Memory-Stick	
11	1105.0123	Шестигранная гайка M4	1
15	4019.0008	Sticker Electric/Danger	1
16	60.60.574	Positinaing suprilит f. силие sensили	

Индекс

Артикул	Описание	Страница
74.00.308	"Распределитель газопровода 2x3/4"" "	43
5110.1024	"Уплотнение резьбовой муфты G3/4"" "	41
16.00.384	Bracket for door contact switch	51
74.00.340	Burner welded hot air	25
3006.0107	Buzzer	7, 9
40.00.212	Cable buzzer	13
2039.0331	Cap for service door	51
1105.0260	Cap nut M5, high shape	51
87.00.003	Control panel insert with overlay	5
42.00.004	Control pcb Index "ME"	7, 9
50.00.299	Drain drip collector	51
16.00.338	Edge protection profile	51
2112.1310	Form hose for ventilation of steam generator	21
70.00.260	Gas nozzle 7mm	45
5105.1027	Gasket f. exhaust pipe d=54mm	51
40.00.096	Gasket frame f. interior light	33
5110.1028	Gasket poti hot air, core temperature	7, 9
3014.0163	Gasket sleeve with nipple	29
40.00.095	Glass pane f. interior light	33
40.00.278	Halogen transformer	13
1103.0122	Hex nut M3 self-locking	9
10.00.071	Hex nut M8	27
10.00.422	Hex nut M16	29
22.00.174	Hose d50x83	15
40.00.094	Inner gasket f. interior light	33
54.00.228	Inspection lid f. quenching chamber	41
4007.0621	Membrane DGC 36	11
42.00.030	Memory-Stick	53
40.00.093	Outer gasket f. interior light	33
2005.0308	Outlet sieve	29
10.00.060	Pan head screw Torx M4x6	25
24.01.200	Pan head screw Torx M4x12 T20	37

Индекс

Артикул	Описание	Страница
10.00.682	Phillips countersunk-head screw M5x16	33
10.00.448	Phillips countersunk-head screw M5x16	53
4001.1248	Porcelain connector 2-pin interior light	31
60.60.574	Positivnaing supprilit f. силие сенсيلي	53
2016.0915	Quenching nozzle top	41
2062.0332	Receptacle for ventilation valve SG	21
22.00.324	Safety valve	15
3014.0162	Sealing cone for thermocouple	29
24.01.199	Slotted pan head screw M6x45 *WDS*	37
8450.1310	Spacer ring	49
4019.0008	Sticker Electric/Danger	53
22.00.484	Swing protection for core probe	35
2002.0107	Tension spring for front panel	51
1603.0167	Tubular rivet 3,2x0.25x10	31
8455.1209	Vent cover	49
2069.0108	Ventilation valve	21
40.00.222	Wiring interior light	29
40.02.515	Аварийный термостат парогенератора 315°F/157°C	13
40.01.482	Аварийный термостат рабочей камеры 365°C	13
74.00.221	Автоматический контроль зажигания	43
1008.1005	Болт с грибовидной головкой и квадратной шейкой 8x40	27
3101.1008	Вентилятор охлаждения	13
40.00.310	Вентиляционный кожух нижний	27
24.00.133	Верхний кронштейн двери	37
16.00.815	Верхняя панель	51
16.00.180	Верхняя перекладина	51
12.00.205	Верхняя часть подставки	49
10.00.103	Винт EJOT 3.5x10	51
10.00.239	Винт EJOT 4x10	11, 13
10.00.240	Винт Torx 3x20	13
10.00.238	Винт Torx 4x50	13

Индекс

Артикул	Описание	Страница
10.00.696	Винт с внутренним шестигранником M4x6 A2 ISO 7380, 25	25
10.00.107	Винт с внутренним шестигранником M10x30 49	49
10.00.061	Винт с плоско-выпуклой головкой Torx T20 M4x12 43	43
10.00.062	Винт с плоско-выпуклой головкой Torx T20 M4x20 43	43
10.00.064	Винт с плоско-выпуклой головкой Torx T20 M4x6 43	43
10.00.063	Винт с плоско-выпуклой головкой Torx T20 M4x25 43	43
10.00.456	Винт с плоскоконической головкой Torx T20 M4x30 43	43
1006.1962	Винт с потайной головкой Torx M6x16 37	37
10.00.065	Винт с потайной головкой Torx T20 M4x12 43	43
1008.0750	Винт с шестигранной головкой M5x16 43	43
1006.0762	Винт с шестигранной головкой M6x10 17, 43	17, 43
1006.0760	Винт с шестигранной головкой M6x16 37	37
10.00.099	Винт с шестигранной головкой M8x12 37	37
1008.0763	Винт с шестигранной головкой M8x20 27	27
10.00.565	Винт с шестигранной головкой M8x20 27, 53	27, 53
42.00.007	Внешняя память 11	11
24.00.163	Внутреннее стекло двери 39	39
22.00.332	Воздухо-засасывающее кольцо завихрителя 35	35
70.00.094	Воздуховод \varnothing 40x200мм 43	43
70.00.093	Воздуховод \varnothing 40x650мм 43	43
16.00.673	Воздушный фильтр 51	51
4001.1295	Вставкодержатель 1003Si/1DS 13	13
24.00.147	Втулка верхней оси двери 39	39
50.00.303	Втулка желоба конденсата 51	51
8354.1304	Выпускной клапан парогенератора 17	17
70.00.031	Газовый клапан GB 055 47	47
70.00.220	Газовый клапан GB 055 ND (прямой) 45	45
70.00.029	Газовый клапан в сборе 43	43
70.00.033	Газовый клапан в сборе ND 055 RG130 43	43
3024.0201	Галогеновая лампа рабочей камеры 300°C 29	29
1106.0360	Глухая гайка M6, высокая 53	53

Индекс

Артикул	Описание	Страница
70.00.030	Горелка RG130	45, 47
72.00.003	Горелка парогенератора	17
74.00.276	Горелка рабочей камеры	23
2118.1000	Горловина соединения насоса	19
8354.1320	Горловина соединения насоса в сборе	17
70.00.132	Гофрированный шланг 110мм	43
70.00.090	Гофрированный шланг 580мм	43
40.00.335	Датчик контакта двери	49
40.00.454	Датчик контакта двери 1.65м	51
24.00.176	Дверной замок	37
24.00.088	Дверь	37
1008.0768	Декоративный винт M8x16	37
1008.0769	Декоративный винт M8x30	37
22.00.354	Дистанционное кольцо	49
40.00.216	Жгут кабелей управления	13
50.00.286	Желоб для конденсата	51
22.00.293	Завихритель	29
2120.1259	Заглушка 10мм	19
16.00.187	Задняя панель	51
10.00.515	Заклепка 3.2x5 A4	35
1603.0166	Заклепка 3.2x7.9 CNS высаженная	51
1603.0168	Заклепка 3.2x8 A4	35
1604.0167	Заклепка 4x10	35
10.00.041	Заклепочная гайка M5	31
24.00.142	Защелка	37
2005.0106	Защитная решетка вентилятора	13
40.02.087	Зуммер	9
72.00.048	Изоляция горелки парогенератора	17
40.00.230	Кабель газового клапана	13
40.00.237	Кабель заземления	13
40.01.484	Кабель нагнетателя горелки	13
40.00.219	Кабель насоса парогенератора	13

Индекс

Артикул	Описание	Страница
40.01.596	Кабель питания 3x2,5мм ² 3м	11
40.01.091	Кабель шины передачи данных 0.4м	11
40.00.472	Кабель шины передачи данных 1.3м	11
40.00.205	Кабель электрода уровня воды	13
40.00.236	Кабель электромагнитного клапана	13
4002.0110	Кабельная муфта	11
40.00.320	Кабельная муфта M20x1.5	11
10.00.421	Кабельный зажим	11
10.00.471	Кабельный зажим d10-12 мм	11
10.00.111	Кабельный зажим длинный	11, 13
10.00.112	Кабельный зажим короткий	11
1104.0801	Каркасная гайка M4	11
1106.0802	Каркасная гайка M6	37, 49
1110.0800	Каркасная гайка M10	49
10.00.090	Колпачок для винта Torx T30	37
40.00.451	Контактор MC1A 310 АН6	13
1208.0160	Контрольная шайба А8,4	53
74.00.313	Контрфланец теплообменника	23
70.00.221	Крепеж воздуховода 40мм	43
44.00.226	Крепеж насоса парогенератора	17
44.00.516	Крепеж термостата парогенератора	17
16.00.387	Крепеж уплотнения и кромки уплотнения	7, 9
16.01.146	Кронштейн датчика контакта двери	49
24.00.141	Кронштейн защелки двери	37
22.00.188	Крыльчатка вентилятора ø340x110	27
22.00.353	Крышка вентиляционного отверстия	49
70.00.255	Крышка горелки RG130	45, 47
24.00.504	Крышка замка	37
16.00.360	Крышка интерфейса RS232	51
16.00.136	Левая боковая панель	51
70.00.108	Манжета соединения газового клапана и горелки	45
70.00.256	Манжета соединения горелки и воздуховода RG130	45, 47

Индекс

Артикул	Описание	Страница
70.00.106	Манжета	45, 47
4007.0620	Мембрана DGC 29	11
40.00.274	Мотор вентилятора	27
70.00.028	Нагнетатель горелки RG130	43
2760.1089	Направляющая втулка датчика температуры сердцевины	29
44.00.207	Насос парогенератора	17
24.00.223	Нижний кронштейн двери	37
16.00.181	Нижняя перекладина	51
12.00.206	Нижняя часть подставки	49
50.00.316	Одновентильный электромагнитный клапан	41
50.00.139	Одновентильный электромагнитный клапан	41
22.00.120	Опора фланца сальника	27
2120.1277	Основание датчика	31, 41
24.00.137	Ось двери	37
24.00.048	Ось дверная	37
40.00.098	Отражатель внутреннего освещения	31
44.00.263	Панель смотрового отверстия парогенератора	17
44.00.182	Парогенератор с теплоизоляцией	17
70.00.301	Патрубок подачи воздуха	43
16.00.294	Передняя панель	51
4005.0101	Пластиковая застежка 145 мм	19
40.00.464	Потенциометр датчика температуры сердцевины	7, 9
16.00.135	Правая боковая панель	51
4001.0224	Предохранитель 6.35x32мм	13
54.00.225	Прижимная планка	41
44.00.264	Прижимная пластина панели смотрового отверстия парогенератора	17
5110.1027	Промежуточная пластина передней панели	7, 9
2120.1306	Проставочная втулка SW19x17	27
10.00.243	Проставочная втулка M4x8	11
10.00.355	Проставочная втулка, черная, линия	7, 9
2001.0109	Пружина сжатия	37

Индекс

Артикул	Описание	Страница
24.01.100	Пружинная скоба дверного замка	37
50.00.078	Прямоточный клапан DW16/DN12	41
70.00.069	Распорная втулка воздухонагнетателя горелки	43
50.00.071	Распределитель воды горизонтальный	41
54.00.086	Резиновый соединительный патрубок вентиляционной трубы	41
16.00.282	Рукоятка	7, 9
24.00.152	Рукоятка двери	37
22.00.083	Сальник вала мотора	27
1104.0121	Самозажимная шестигранная гайка М4	7, 9
1003.2265	Самонарезной винт с потайной головкой 4,2x16	51
1004.2160	Самонарезной винт с шестигранной головкой 4,2x16	51
10.00.102	Самонарезной шестигранный винт В4,2x32	51
70.00.280	Силиконовый шланг d4x1,5	43
20.00.998	Сливная решетка Ø70	29
44.00.234	Сливной шланг парогенератора	17
2062.0331	Соединительный шланг высокого давления GS 10	19
60.61.016	Спец. навесная рама левая Тип 61	53
60.61.017	Спец. навесная рама правая Тип 61	53
50.00.086	Стопорная планка распределителя воды	41
1005.2000	Стопорный зубчатый винт М5x8	37
8664.1301	Т-образный штуцер подвода воды	41
74.00.134	Теплообменник	23
40.00.296	Термокерн	29
40.00.287	Термопара коллектора охлаждения	41
40.00.291	Термопара парогенератора	17
40.01.094	Термопара парогенератора (В5)	17
40.01.097	Термопара рабочей камеры (В1)	29
4001.1203	Торцевая пластина установочной направляющей	13
2067.0050	Трубка высокого давления d10mm	41
70.00.039	Трубка горелки	17
50.00.556	Трубка слива конденсата	51
20.00.394	Уплотнение двери	29

Индекс

Артикул	Описание	Страница
72.00.020	Уплотнение кронштейна горелки	17
74.00.234	Уплотнение между теплообменником и рабочей камерой	23
74.00.301	Уплотнение нагнетателя горелки	43
5110.1029	Уплотнение переключателя режимов	7, 9
74.00.296	Уплотнение теплообменника нижнее	23
74.00.290	Уплотнение электрода горелки рабочей камеры	25
44.00.250	Уплотнение электрода зажигания	17
5012.0566	Уплотнительное кольцо коллектора охлаждения	17, 41
70.00.261	Уплотнительное кольцо 17x1.5	45
2022.0101	Уплотнительное кольцо 18мм	49
70.00.262	Уплотнительное кольцо 21.89x2.62	43
40.00.519	Установочная направляющая контактора 75мм	13
24.00.146	Установочная ось двери	39
40.00.091	Установочная рамка со стеклом и уплотнениями	29
2760.1370	Фиксатор воздушной перегородки	35
2020.0400	Фиксатор для кабеля	7, 9
50.00.296	Фиксатор желоба для сбора конденсата	51
24.00.502	Фиксатор магнита	39
40.01.579	Фиксатор платы управления	11
40.00.417	Фиксатор платы управления	11
1104.0820	Фиксирующая гайка 4,2мм	51
1900.0202	Фильтр грубой очистки воды	41
40.01.483	Фильтр электрошумов	13
74.00.310	Фланец нагнетателя горелки RG130	43
22.00.123	Фланец сальника вала мотора	27
2066.0530	Хомут \varnothing 16.4mm	19
2066.0205	Хомут 8-16x9мм SW 7мм	41
2066.0506	Хомут 20-32мм	17, 21
2066.0518	Хомут 30мм	17
2066.0519	Хомут 35,6мм	17
2066.0504	Хомут 40-60мм	17
2066.0527	Хомут \varnothing 14mm	19

Индекс

Артикул	Описание	Страница
2066.0526	Хомут \varnothing 46mm	17
2066.0531	Хомут \varnothing 56	15
1306.0218	Шайба А4,3	7, 9
1304.0160	Шайба А4,3	35
1306.0120	Шайба А6,4	37
1308.0162	Шайба А8,4	37
1308.0160	Шайба А8,4	37
1305.0160	Шайба А5,3x10мм	43, 51
1306.0222	Шайба А6,4x15x1,5	17, 43
1315.0101	Шайба медная 6x10	27
1315.0104	Шайба медная 16x20x1,5	29
1328.0102	Шайба предохранительная А10,2	49
1208.0260	Шайба пружинная В8	27
1204.0120	Шайба-гровер А4,3	43
1205.0120	Шайба-гровер А5,3	17
1206.0120	Шайба-гровер А6,4	11
3014.0302	Шестигранная гайка М10 для аварийного термостата	13
3014.0327	Шестигранная гайка М10x1,0	13
1104.0120	Шестигранная гайка М4	11, 17
1105.0123	Шестигранная гайка М4	53
1105.0120	Шестигранная гайка М5	17
1105.0122	Шестигранная гайка М5 V2A	23, 43
1105.0121	Шестигранная гайка М5 с гальваническим покрытием	17
1106.0160	Шестигранная гайка М6	11
1106.0803	Шестигранная гайка М6 с гальваническим покрытием	11, 17
1106.0220	Шестигранная гайка М6, плоская	27
1108.0260	Шестигранная гайка М8	27
10.00.710	Шестигранная гайка М8 с буртиком	27
1104.0122	Шестигранная комбинированная гайка М4	17
2112.1006	Шланг подачи пара 50x7мм	17
74.00.230	Электрод зажигания 1	25
74.00.235	Электрод зажигания 2	25

Modell CM 61

пригодность: 04/2004 - 02/2006



Индекс

Артикул	Описание	Страница
44.00.251	Электрод зажигания парогенератора	17
44.00.253	Электрод уровня воды 85мм	17

