

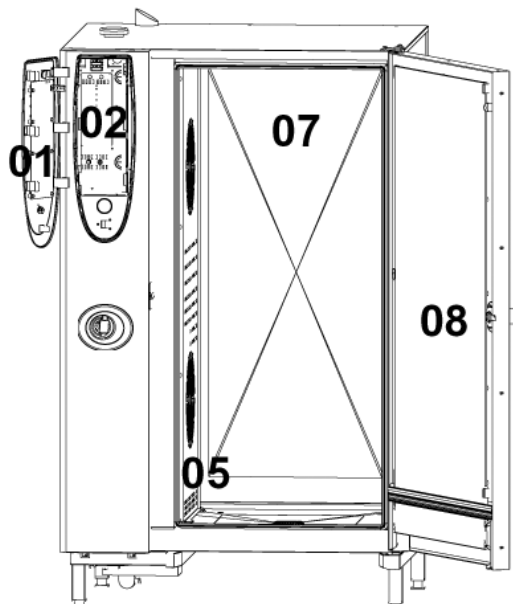
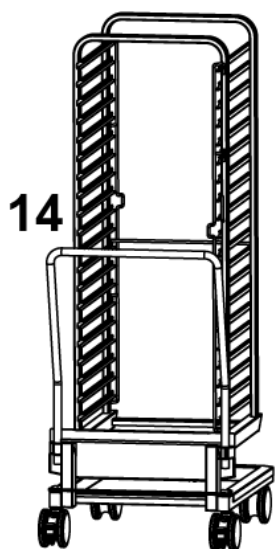
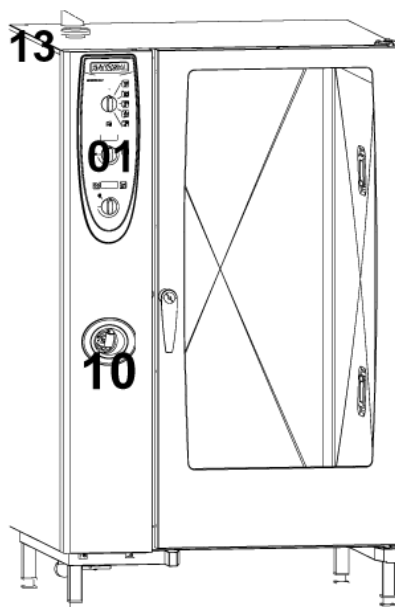
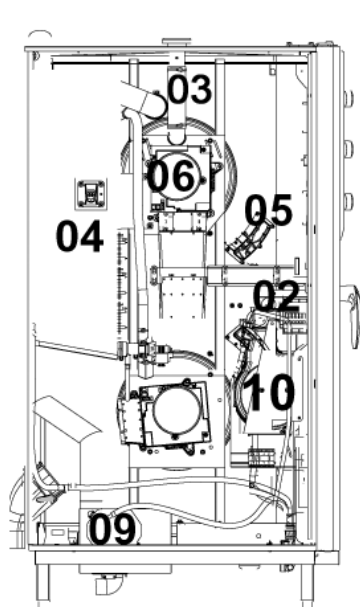
# Каталог запасных частей

## Modell CM 202

пригодность: 02/2006 - 09/2008



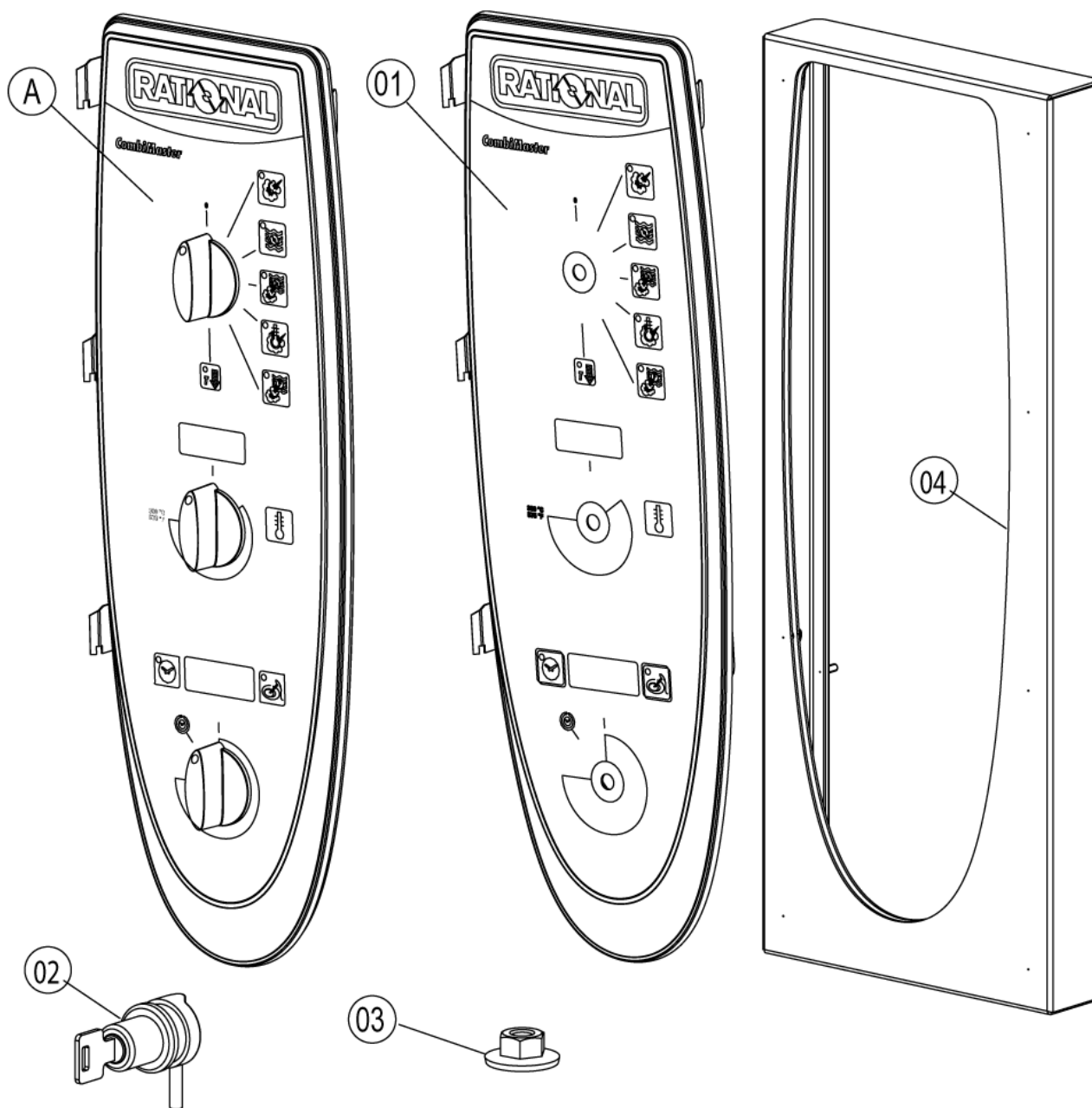
## Обзор



## Обзор

Поз.	Модуль	Страница
1	Control panel .....	4
2	Electrical installation .....	8
3	Clima Plus .....	12
4	Steam generator, Bypass .....	14
5	Hot air heating .....	20
6	Motor and fan wheel .....	22
7	Interior cabinet .....	24
8	Door .....	34
9	Water supply, quenching box .....	40
13	Exterior cabinet .....	42
14	Miscellaneous .....	46

## Control panel



**Modell CM 202**

пригодность: 02/2006 - 09/2008

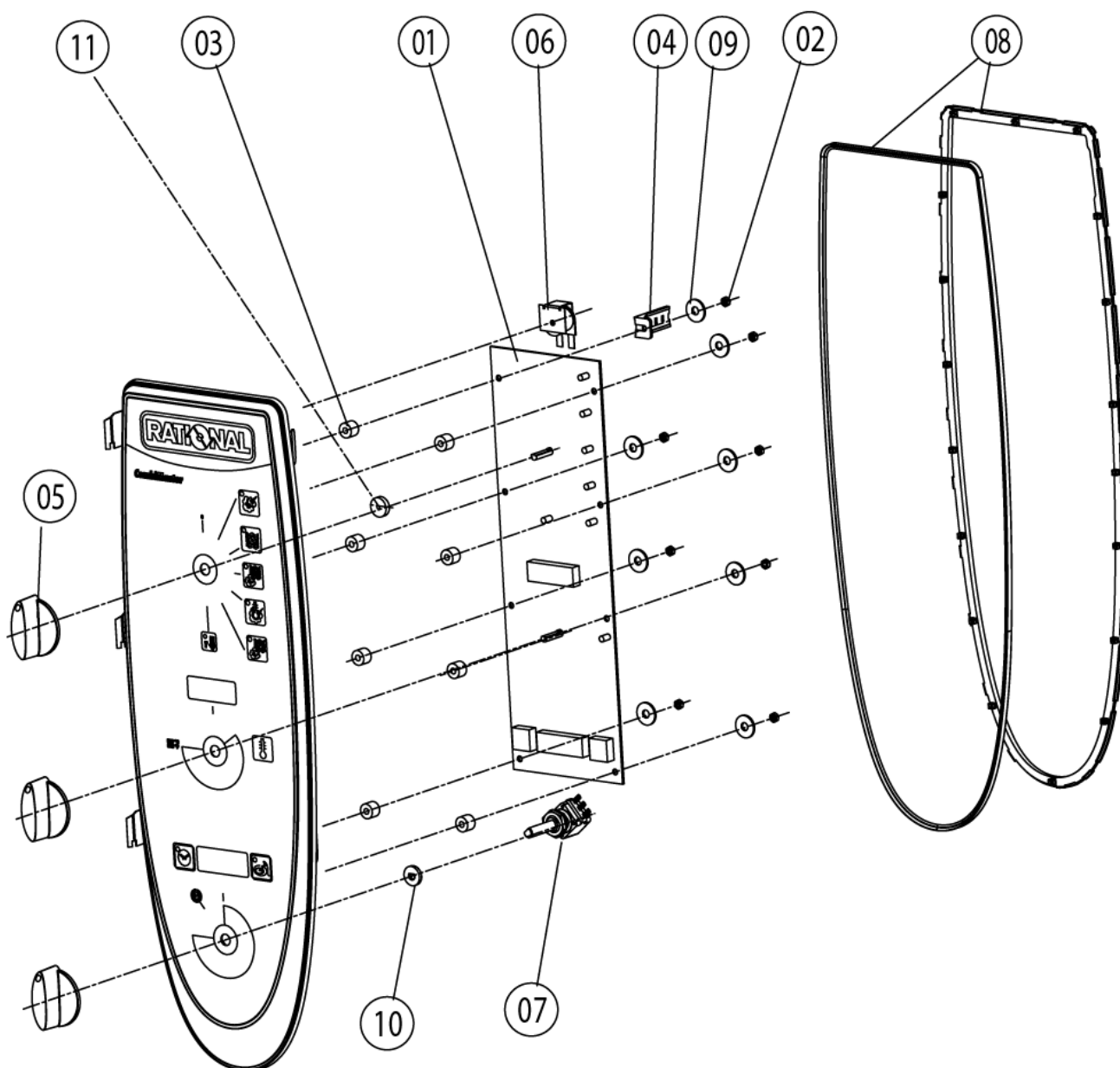


---

## Control panel

Поз.	Артикул	Описание	Кол-во
1	87.00.001	Вставка панели управления с декоративной накладкой	
A		Control panel	0

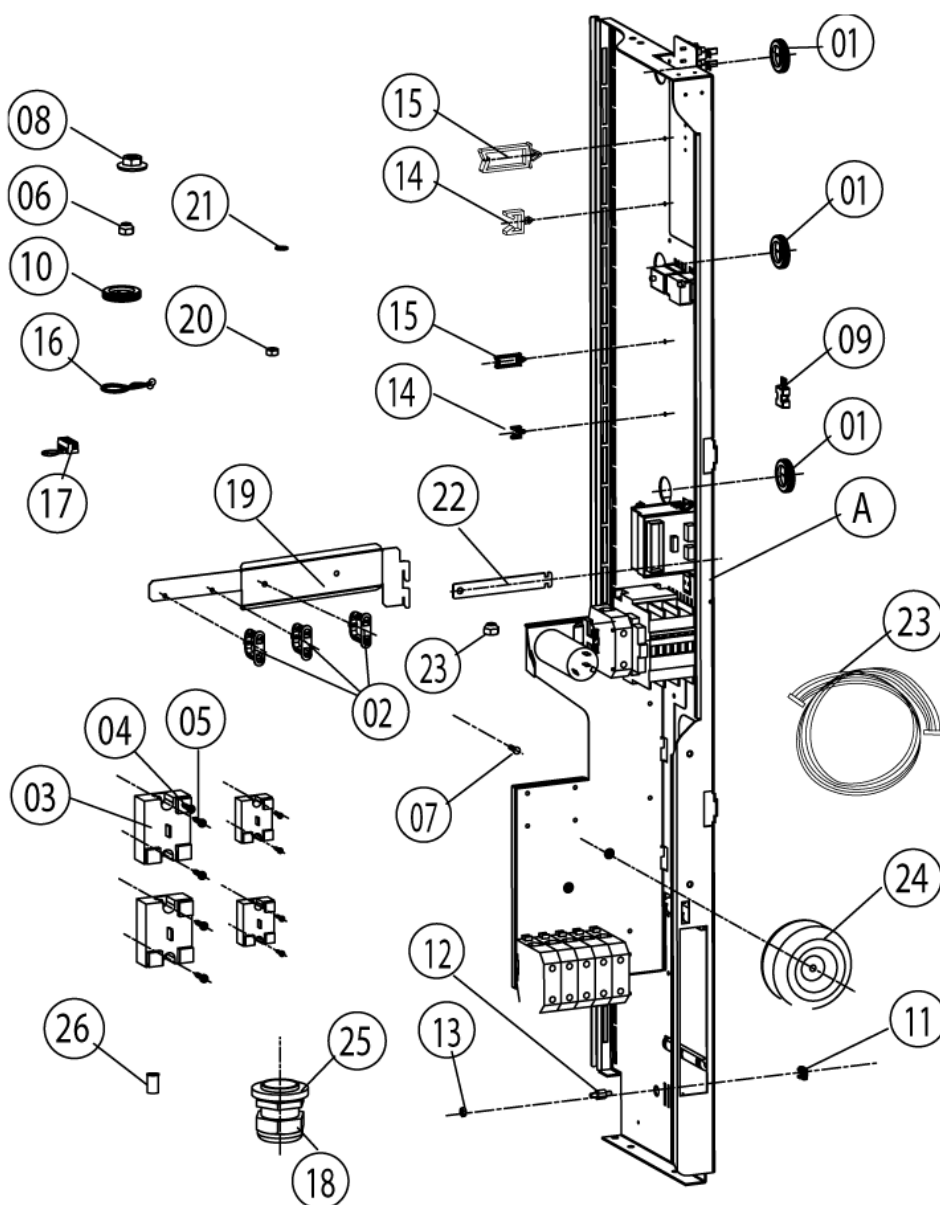
## Control panel



## Control panel

Поз.	Артикул	Описание	Кол-во
1	42.00.047	Плата управления Индекс "MF"	0
2	1103.0122	Hex nut M3 self-locking	0
2	1104.0121	Самозажимная шестигранная гайка M4	0
3	10.00.355	Проставочная втулка, черная, линия	0
4	2020.0400	Фиксатор для кабеля	0
5	16.00.282	Рукоятка	0
6	40.02.087	Зуммер	0
7	40.00.464	Потенциометр датчика температуры сердцевины	0
8	16.00.387	Крепеж уплотнения и кромки уплотнения	0
9	1306.0218	Шайба A4,3	0
10	5110.1029	Уплотнение переключателя режимов	0
11	5110.1027	Промежуточная пластина передней панели	0

# Electrical installation





## Electrical installation

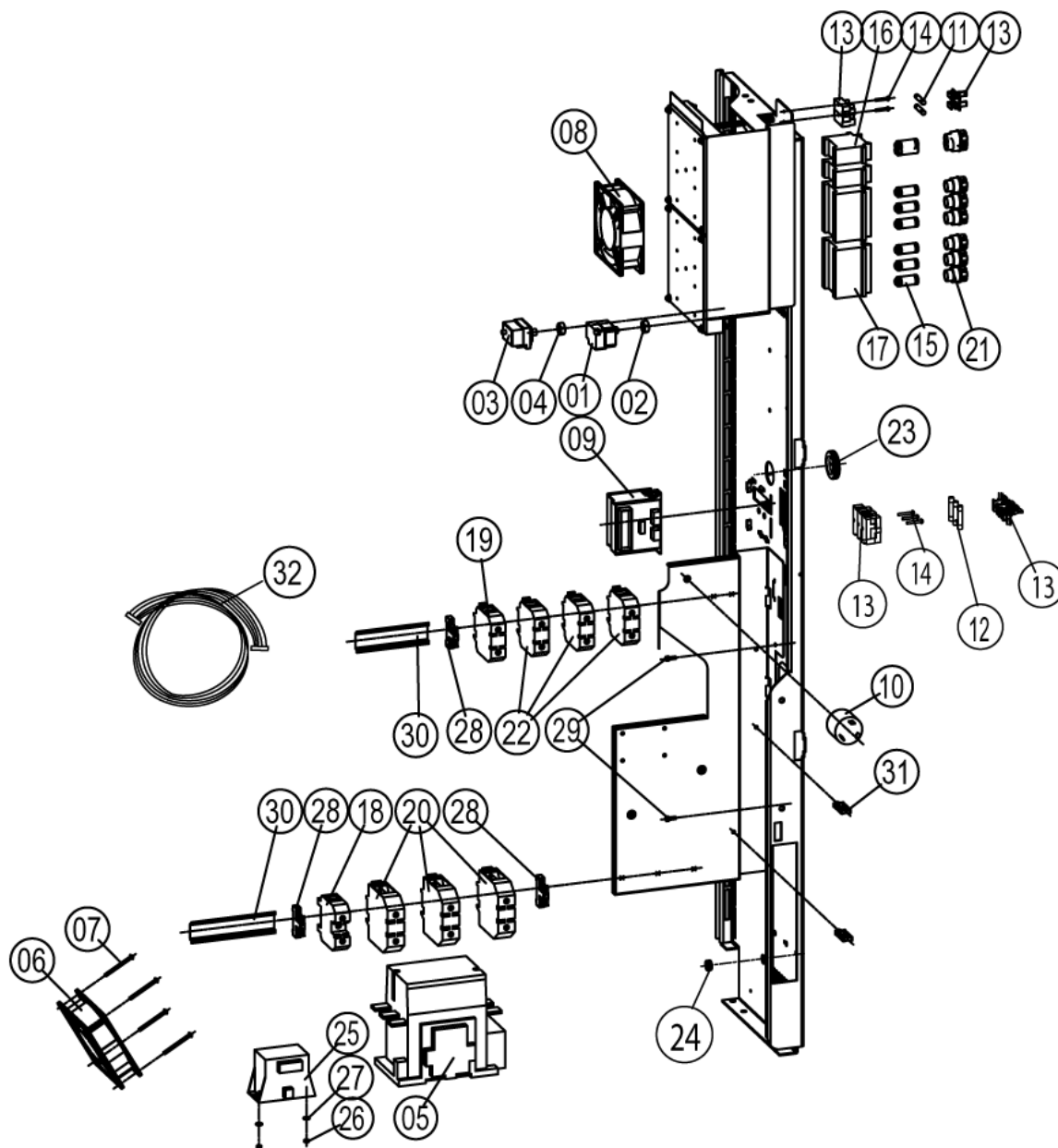
Поз.	Артикул	Описание	Кол-во
1	4007.0620	Мембрана DGC 29	0
3	40.00.453	Твердотельное реле	0
4	10.00.507	"Винт с плоско-выпуклой головкой Torx T20 5/16""	0
6	1106.0224	Шестигранная самоконтрящаяся гайка М5	0
7	10.00.065	Винт с потайной головкой Torx T20 М4х12	0
9	42.00.007	Внешняя память	0
10	10.00.510	Уплотнительное кольцо 10/12/16-2	0
11	1104.0801	Каркасная гайка М4	0
12	10.00.243	Проставочная втулка М4х8	0
13	1104.0120	Шестигранная гайка М4	0
14	10.00.112	Кабельный зажим короткий	0
15	10.00.111	Кабельный зажим длинный	0
16	10.00.471	Кабельный зажим d10-12 мм	0
17	40.00.338	"Клемма Sicotronic ""винтовая"" "	0
18	4007.0632	Резьбовой сальник кабелей М63х1.5(34-45мм)	0
19	40.01.356	Fixing device f. cable guide	0
20	1106.0160	Шестигранная гайка М6	0
21	1206.0120	Шайба-гровер А6,4	0
22	40.01.132	Центральный фиксатор контактора	0
23	40.00.471	Кабель шины передачи данных 0.8м	0
23	40.00.472	Кабель шины передачи данных 1.3м	0
25	4007.0635	Fixing nut for cable gland М63	1
26	1104.0400	Rivet nut М4	2
A		Contacto assembly	0

# Modell CM 202

пригодность: 02/2006 - 09/2008



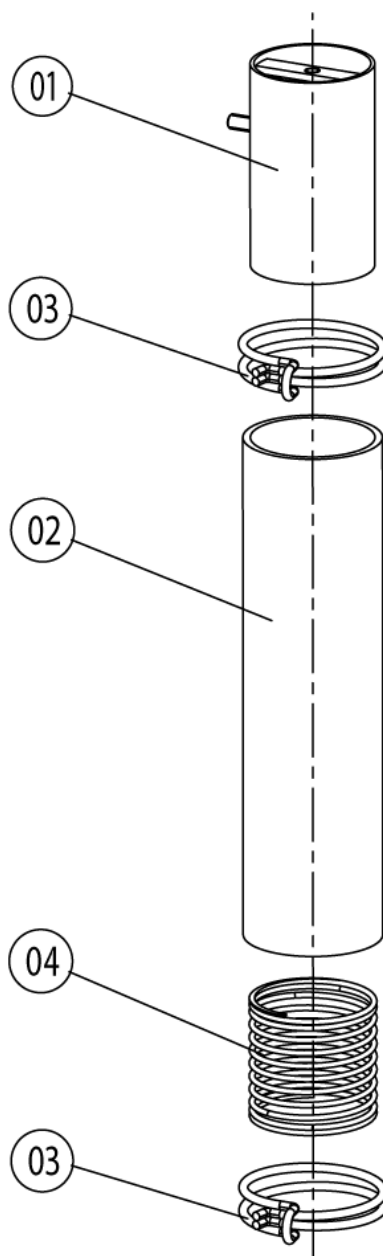
## Contactors assembly



## Contactor assembly

Поз.	Артикул	Описание	Кол-во
1	40.01.329	Аварийный термостат парогенератора 183°C	0
2	3014.0302	Шестигранная гайка M10 для аварийного термостата	0
3	40.01.482	Аварийный термостат рабочей камеры 365°C	0
4	3014.0327	Шестигранная гайка M10x1,0	0
5	40.01.558	Контактор CL07A300M6-M	0
6	40.00.474	Cooling fan D.C.	0
7	10.00.238	Винт Torx 4x50	0
9	40.00.277	Трансформатор	0
10	40.00.465	Electronic noise filter	0
11	4001.0224	Предохранитель 6.35x32мм	0
13	4001.1295	Вставкодержатель 1003Si/1DS	0
14	10.00.365	Винт с плоско-выпуклой головкой Torx M3x20	0
18	4001.1233	Клемма желто-зеленая 35мм <sup>2</sup>	0
19	4001.1252	Клемма голубая 35мм <sup>2</sup>	0
20	4001.1206	Клемма 35мм <sup>2</sup> серая	0
23	4007.0620	Мембрана DGC 29	0
24	10.00.510	Уплотнительное кольцо 10/12/16-2	0
25	40.00.592	Трансформатор вентилятора	0
26	1105.0120	Шестигранная гайка M5	0
27	1305.0160	Шайба A5,3x10мм	0
28	4001.1203	Торцевая пластина установочной направляющей	0
29	10.00.061	Винт с плоско-выпуклой головкой Torx T20 M4x12	0
30	2620.370233	Installation rail for Contactor 100mm	1
30	2816.1307	Installation rail for Contactor 140mm	1
31	10.00.111	Кабельный зажим длинный	0
32	40.00.235	Кабель управления твердотельных реле	0
32	40.00.239	Кабель контактор-твердотельное реле	0
32	40.00.241	Cable control harness	0
32	40.00.219	Кабель насоса парогенератора	0
32	40.00.220	Кабель электромагнитного клапана	0
32	40.00.205	Кабель электрода уровня воды	0

## Clima Plus



## Modell CM 202

пригодность: 02/2006 - 09/2008



## Clima Plus

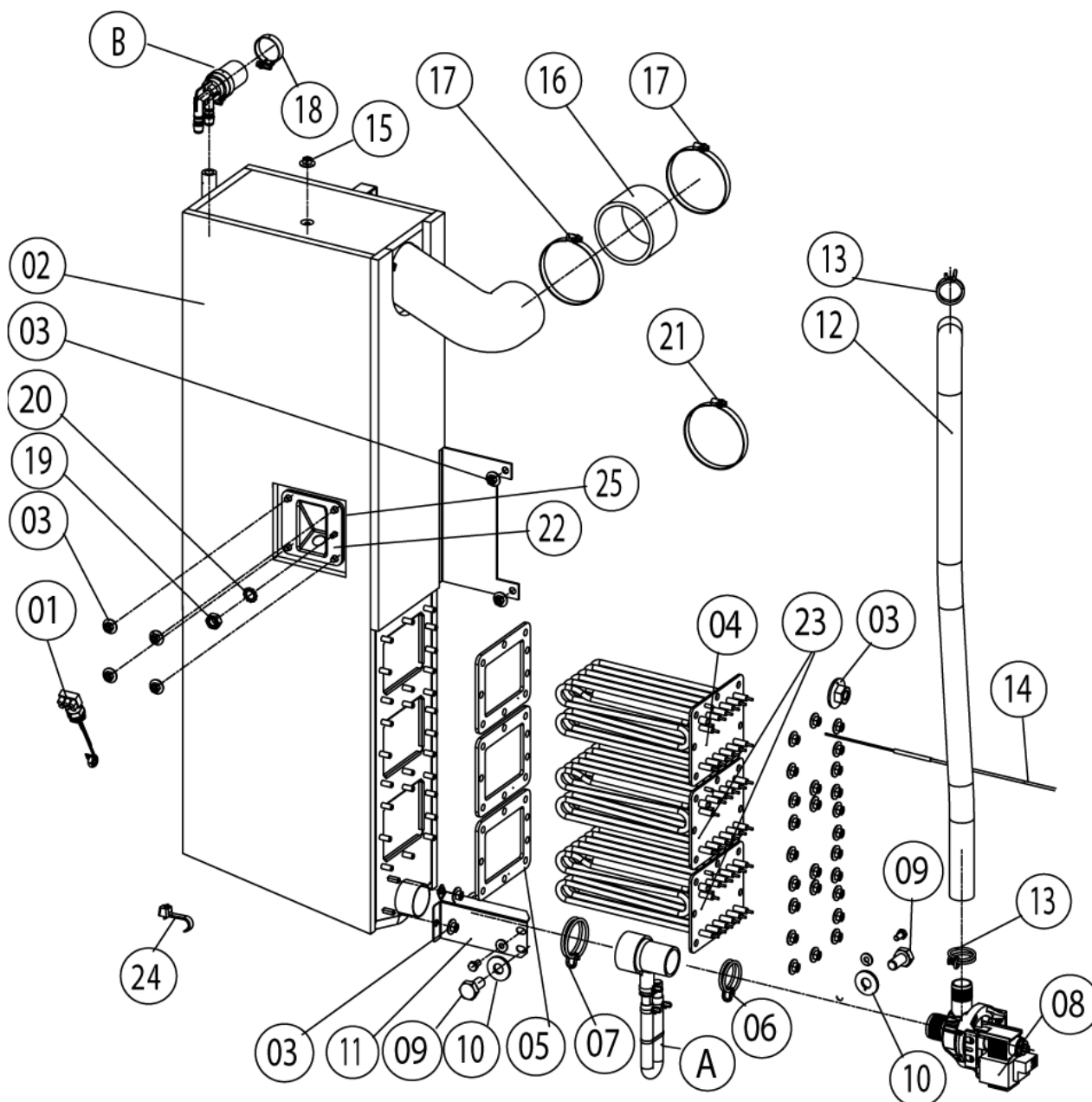
Поз.	Артикул	Описание	Кол-во
1	22.00.324	Safety valve	1
2	22.00.214	Hose d50x202	1
3	2066.0531	Хомут ø56	1
4	2001.0124	Compression spring	1

# Modell CM 202

пригодность: 02/2006 - 09/2008



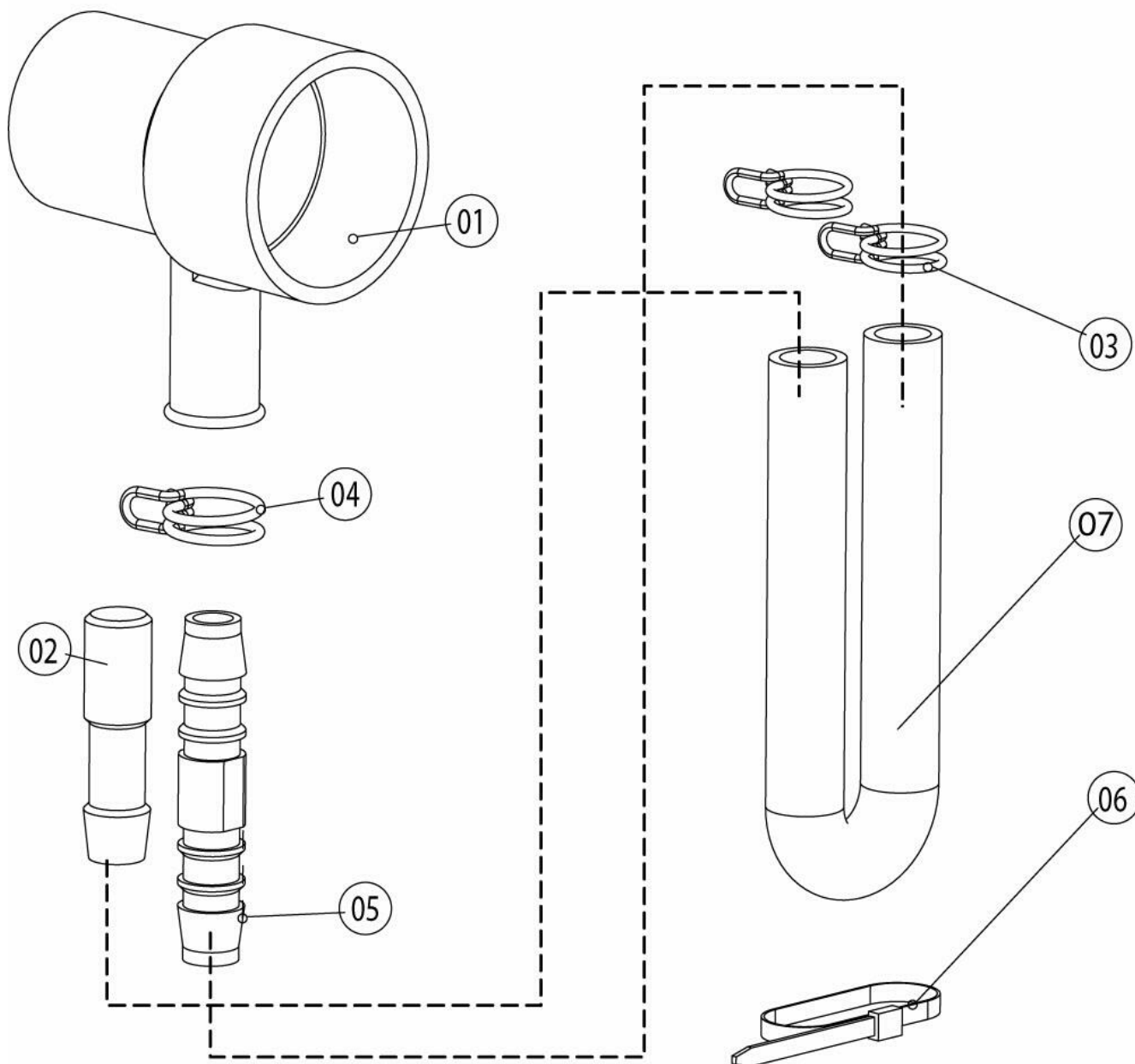
## Steam generator, Bypass



## Steam generator, Bypass

Поз.	Артикул	Описание	Кол-во
1	3002.0402	Электрод уровня воды 90мм	2
2	44.00.175	Парогенератор с теплоизоляцией	1
3	1106.0803	Шестигранная гайка М6 с гальваническим покрытием	1
4	44.00.195	ТЭН	1
5	44.00.279	Уплотнение ТЭНа парогенератора	1
6	2066.0519	Хомут 35,6мм	1
7	2066.0526	Хомут $\varnothing$ 46mm	1
8	44.00.207	Насос парогенератора	1
9	1006.0762	Винт с шестигранной головкой М6х10	1
10	1306.0222	Шайба А6,4х15х1,5	1
11	44.00.232	Крепеж насоса парогенератора	1
12	44.00.242	Сливной шланг парогенератора	1
13	2066.0518	Хомут 30мм	1
14	40.00.291	Термопара парогенератора	1
15	1104.0122	Шестигранная комбинированная гайка М4	1
16	44.00.362	Паропровод 70х5	1
17	2066.0505	Хомут 70-90мм	1
18	2066.0506	Хомут 20-32мм	1
19	1105.0120	Шестигранная гайка М5	1
20	1205.0120	Шайба-гровер А5,3	1
22	2920.1300	Вставка электрода уровня воды	2
23	44.00.533	ТЭН парогенератора без трубки	1
24	10.00.414	Кабельный захват, черный, 120°	1
25	44.00.280	Уплотнение ТЭНа парогенератора+вставки электрода уровня воды	2
A	8354.1320	Горловина соединения насоса в сборе	1
B	8354.1304	Выпускной клапан парогенератора	1

## Горловина соединения насоса в сборе





**Modell CM 202**

пригодность: 02/2006 - 09/2008



## Горловина соединения насоса в сборе

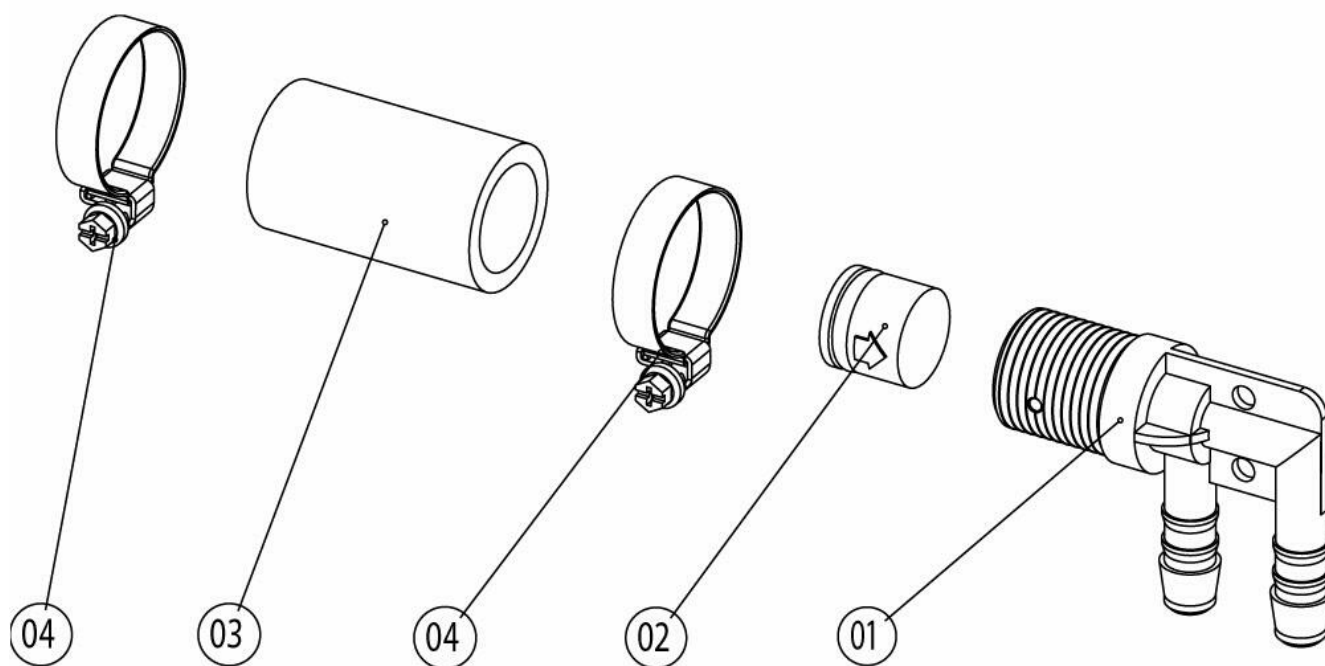
Поз.	Артикул	Описание	Кол-во
1	2118.1000	Горловина соединения насоса	
2	2120.1259	Заглушка 10мм	
3	2066.0527	Хомут $\varnothing$ 14mm	
4	2066.0530	Хомут $\varnothing$ 16.4mm	
5	2062.0331	Соединительный шланг высокого давления GS 10	
6	4005.0101	Пластиковая застежка 145 мм	

Modell CM 202

пригодность: 02/2006 - 09/2008



## Выпускной клапан парогенератора



**Modell CM 202**

пригодность: 02/2006 - 09/2008



---

## Выпускной клапан парогенератора

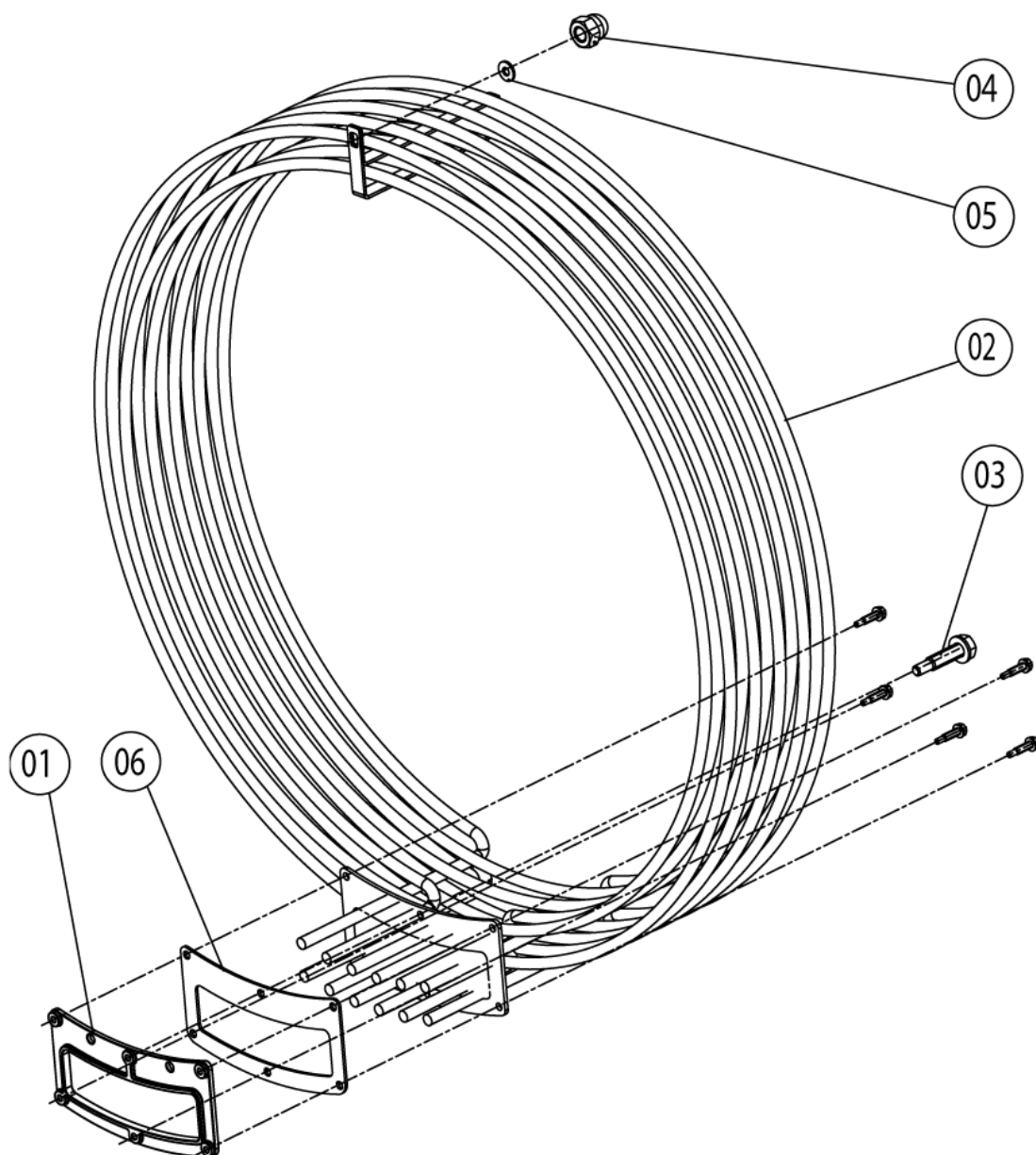
Поз.	Артикул	Описание	Кол-во
1	2062.0332	Receptacle for ventilation valve SG	
2	2069.0108	Ventilation valve	
3	2112.1310	Form hose for ventilation of steam generator	
4	2066.0506	Хомут 20-32мм	

Modell CM 202

пригодность: 02/2006 - 09/2008



## Hot air heating



## Modell CM 202

пригодность: 02/2006 - 09/2008



## Hot air heating

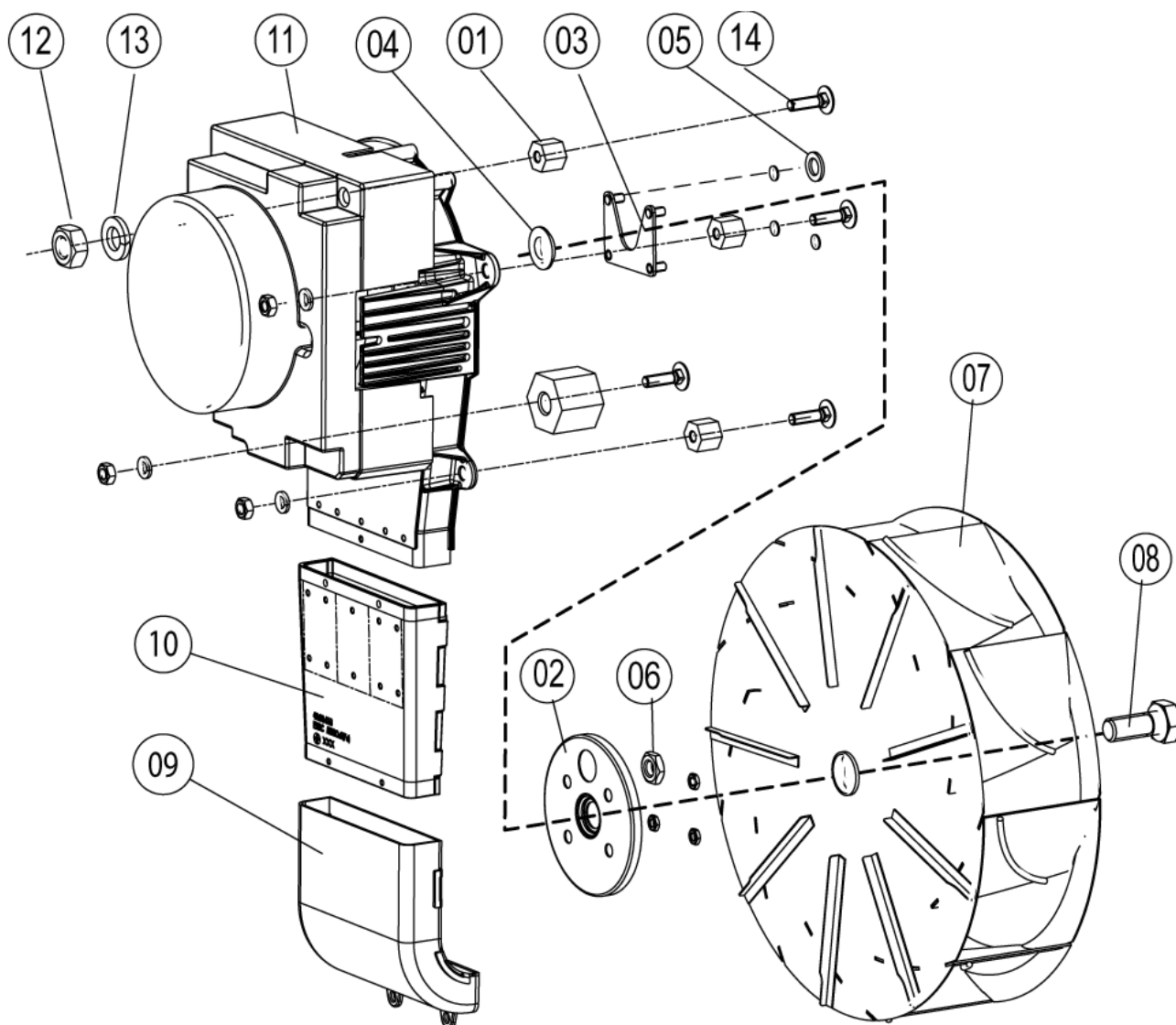
Поз.	Артикул	Описание	Кол-во
1	40.00.330	Контрфланец ТЭНа	1
2	40.00.267	ТЭН	1
3	10.00.109	Винт с шестигранной головкой M5x23	1
4	1106.0360	Глухая гайка M6, высокая	1
5	1306.0222	Шайба A6,4x15x1,5	1
6	40.00.331	Уплотнение ТЭНа	1

Modell CM 202

пригодность: 02/2006 - 09/2008



## Motor and fan wheel



## Modell CM 202

пригодность: 02/2006 - 09/2008



### Motor and fan wheel

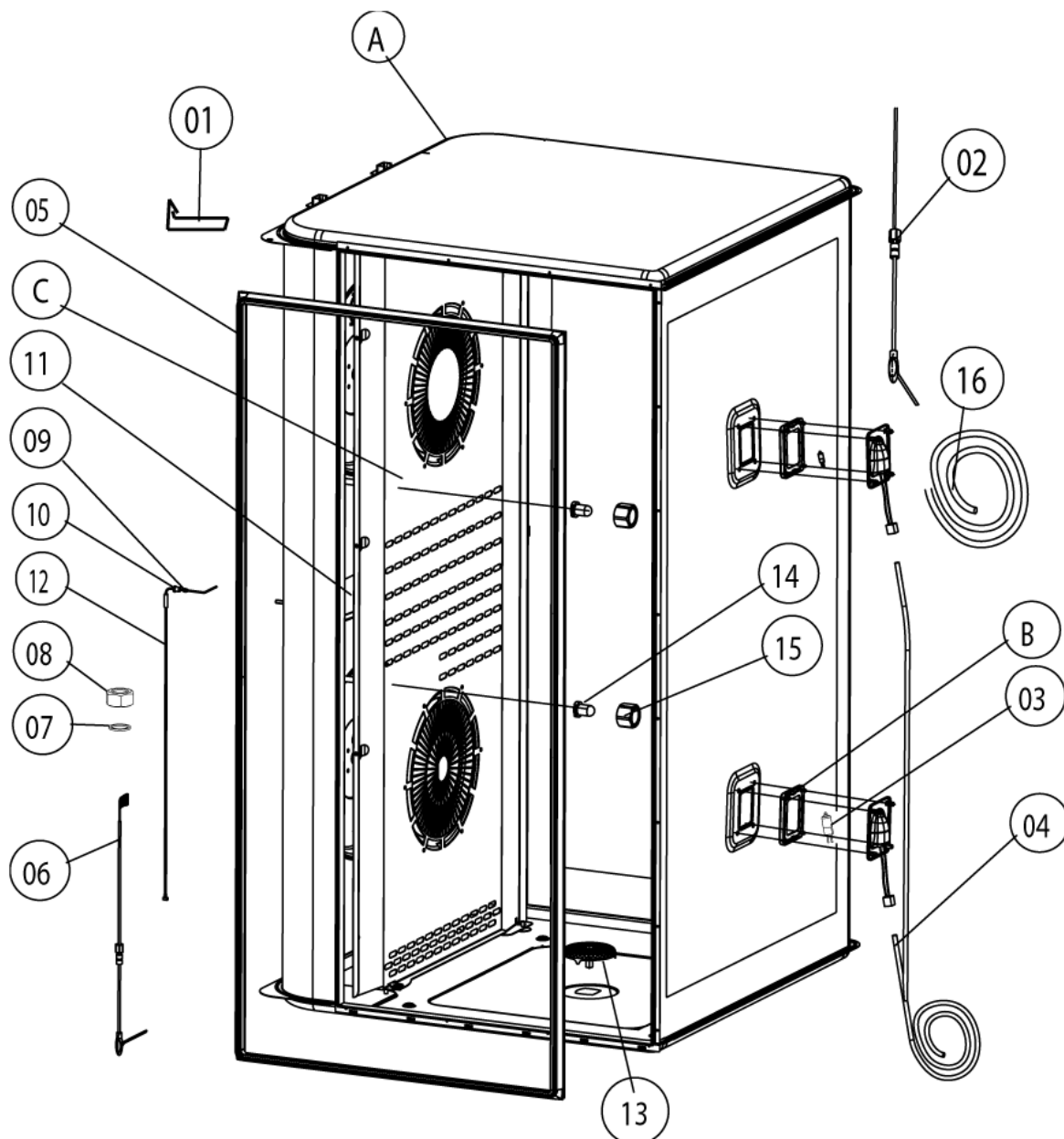
Поз.	Артикул	Описание	Кол-во
1	2120.1306	Проставочная втулка SW19x17	1
2	22.00.123	Фланец сальника вала мотора	1
3	22.00.120	Опора фланца сальника	1
4	22.00.083	Сальник вала мотора	1
4	5001.0207	Сальник вала мотора	1
5	1315.0101	Шайба медная 6x10	1
6	1106.0220	Шестигранная гайка M6, плоская	1
7	22.00.192	Крыльчатка вентилятора ø340x135	1
8	10.00.565	Винт с шестигранной головкой M8x20	1
8	1008.0763	Винт с шестигранной головкой M8x20	1
10	40.00.435	Вентиляционный кожух твердотельного реле	1
11	40.00.274	Мотор вентилятора	1
12	1108.0260	Шестигранная гайка M8	1
12	10.00.071	Hex nut M8	1
12	10.00.710	Шестигранная гайка M8 с буртиком	1
13	1208.0260	Шайба пружинная B8	1
14	1008.1005	Болт с грибовидной головкой и квадратной шейкой 8x40	1

# Modell CM 202

пригодность: 02/2006 - 09/2008



## Interior cabinet





## Modell CM 202

пригодность: 02/2006 - 09/2008



### Interior cabinet

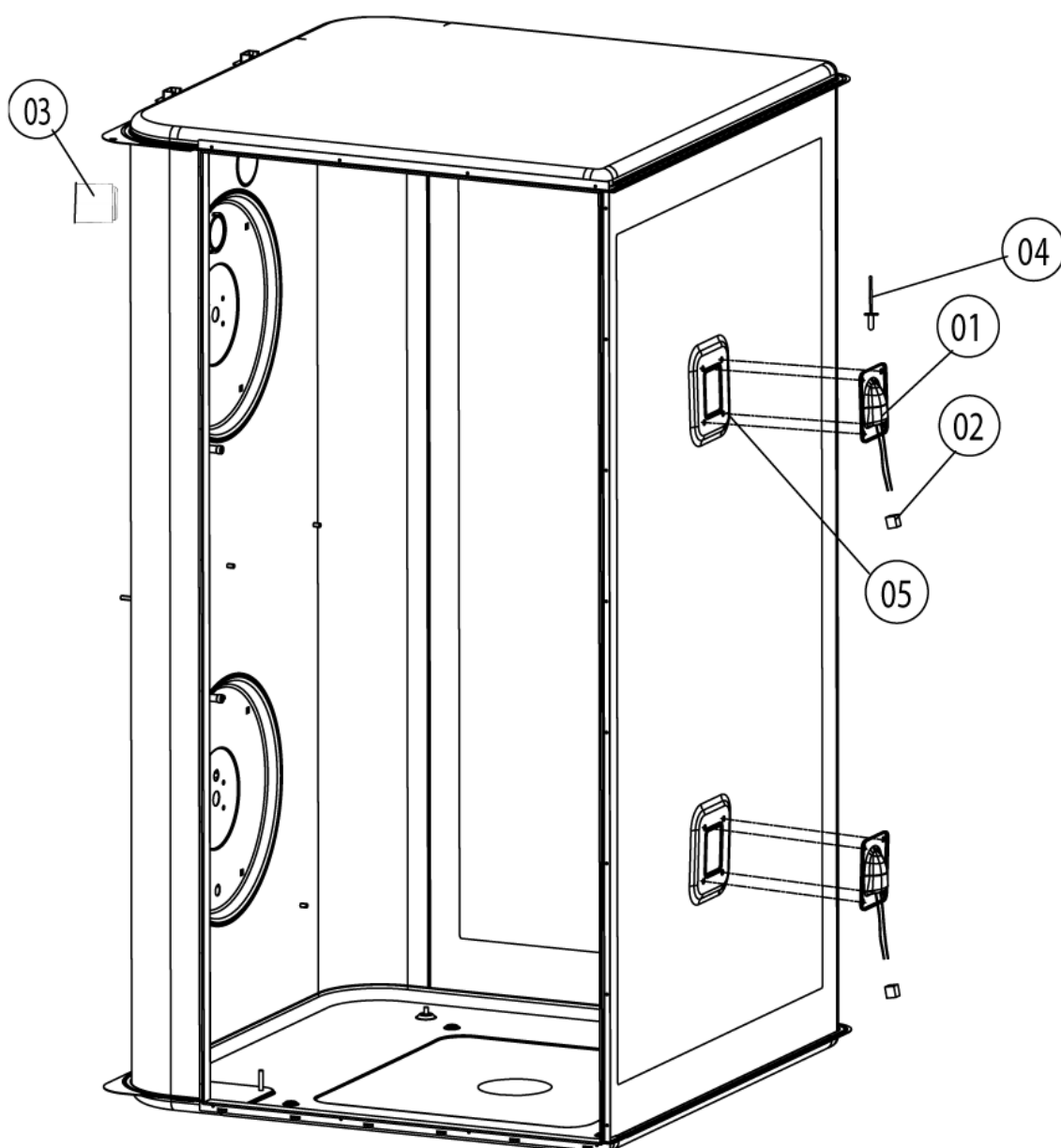
Поз.	Артикул	Описание	Кол-во
1	40.00.520	Screen interior cabinet sensor	1
3	3024.0201	Галогеновая лампа рабочей камеры 300°C	1
4	40.00.229	Wiring interior light	1
5	20.00.399	Уплотнение двери	1
6	40.01.943	Meat probe sensor	1
6	40.00.298	Meat probe sensor	1
6	40.02.103	Термокерн	2
7	1315.0104	Шайба медная 16x20x1,5	1
8	10.00.422	Hex nut M16	1
9	3014.0162	Sealing cone for thermocouple	2
10	3014.0163	Gasket sleeve with nipple	2
11	22.00.222	Опора завихрителя	1
12	40.00.594	Термопара рабочей камеры В1	1
13	20.00.999	Сливная решетка Ø80	1
13	2005.0308	Outlet sieve	1
A		Interior cabinet welded	1
B	40.00.091	Установочная рамка со стеклом и уплотнениями	1
C	22.00.462	Завихритель	2
C	22.00.298	Завихритель	1

Modell CM 202

пригодность: 02/2006 - 09/2008



## Interior cabinet welded



## Modell CM 202

пригодность: 02/2006 - 09/2008



### Interior cabinet welded

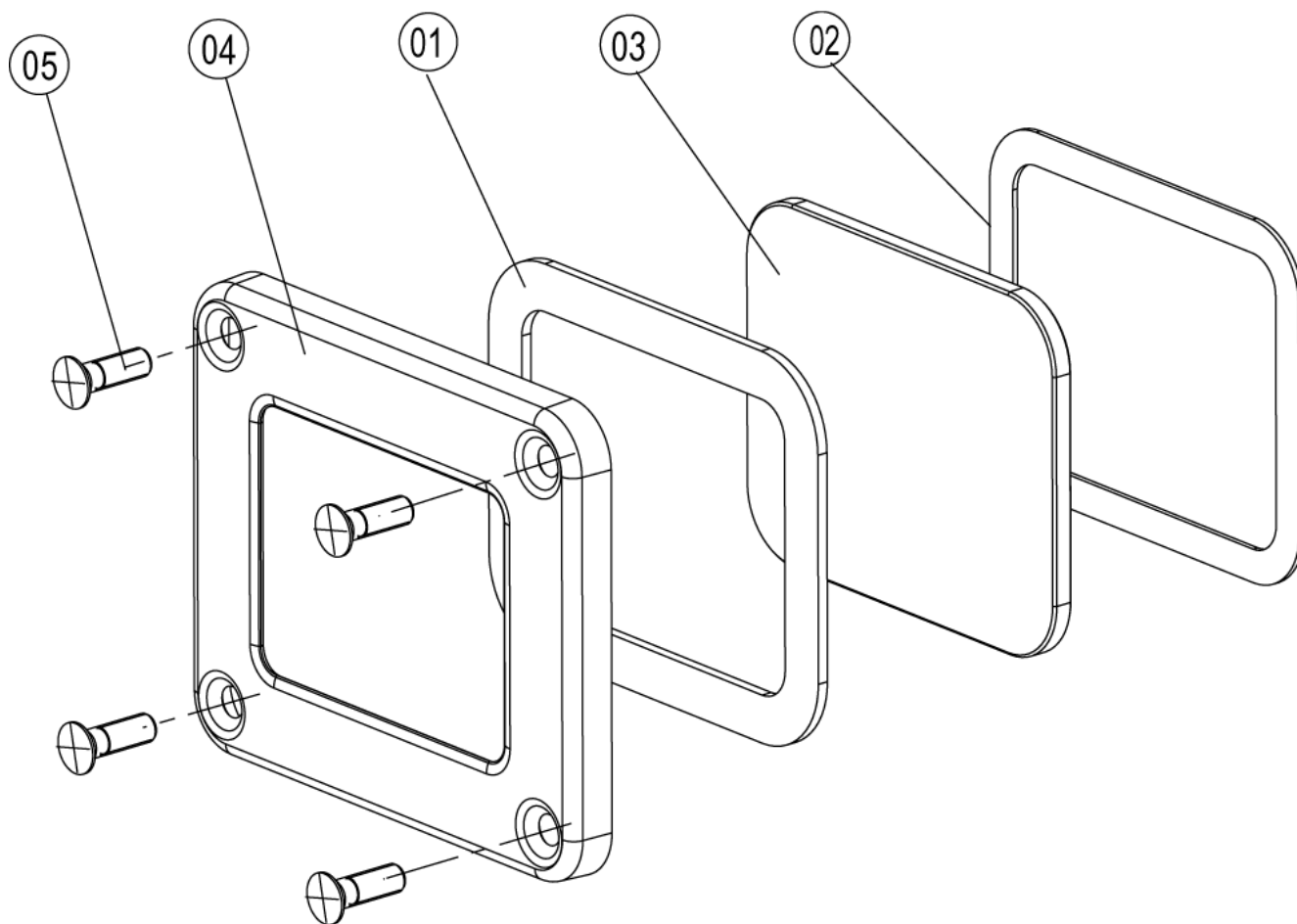
Поз.	Артикул	Описание	Кол-во
1	40.00.098	Отражатель внутреннего освещения	1
2	4001.1248	Porcelain connector 2-pin interior light	1
3	2120.1277	Основание датчика	1
4	1603.0167	Tubular rivet 3,2x0.25x10	1
5	10.00.041	Заклепочная гайка M5	1

Modell CM 202

пригодность: 02/2006 - 09/2008



## Установочная рамка со стеклом и уплотнениями



**Modell CM 202**

пригодность: 02/2006 - 09/2008

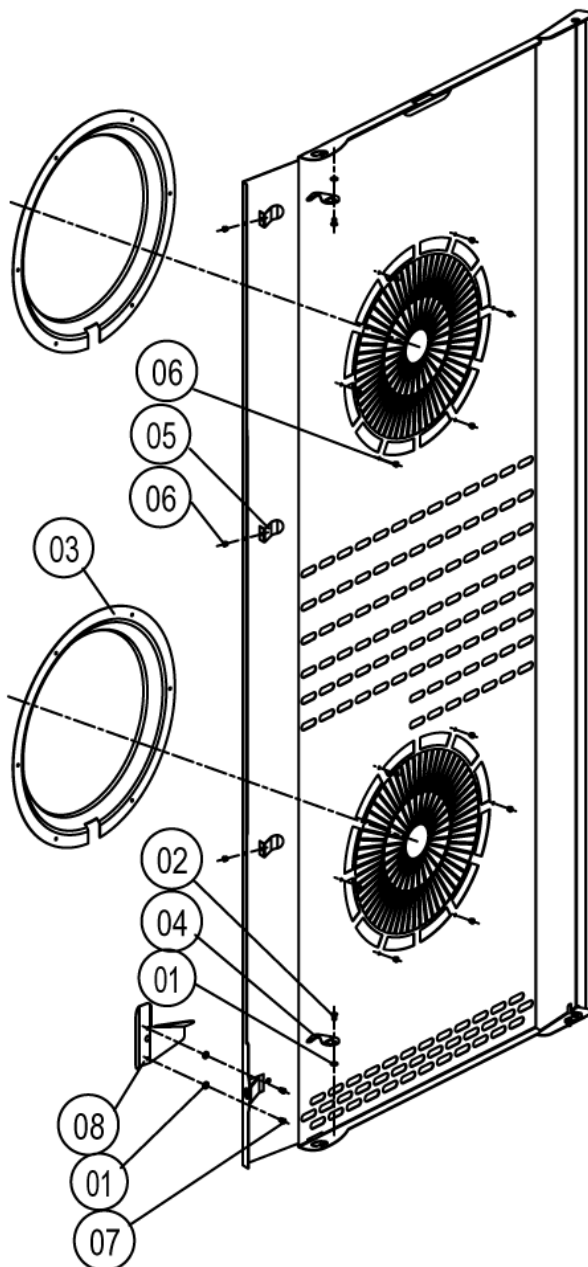


---

## Установочная рамка со стеклом и уплотнениями

Поз.	Артикул	Описание	Кол-во
1	40.00.093	Outer gasket f. interior light	
2	40.00.094	Inner gasket f. interior light	
3	40.00.095	Glass pane f. interior light	
4	40.00.096	Gasket frame f. interior light	
5	10.00.682	Phillips countersunk-head screw M5x16	1

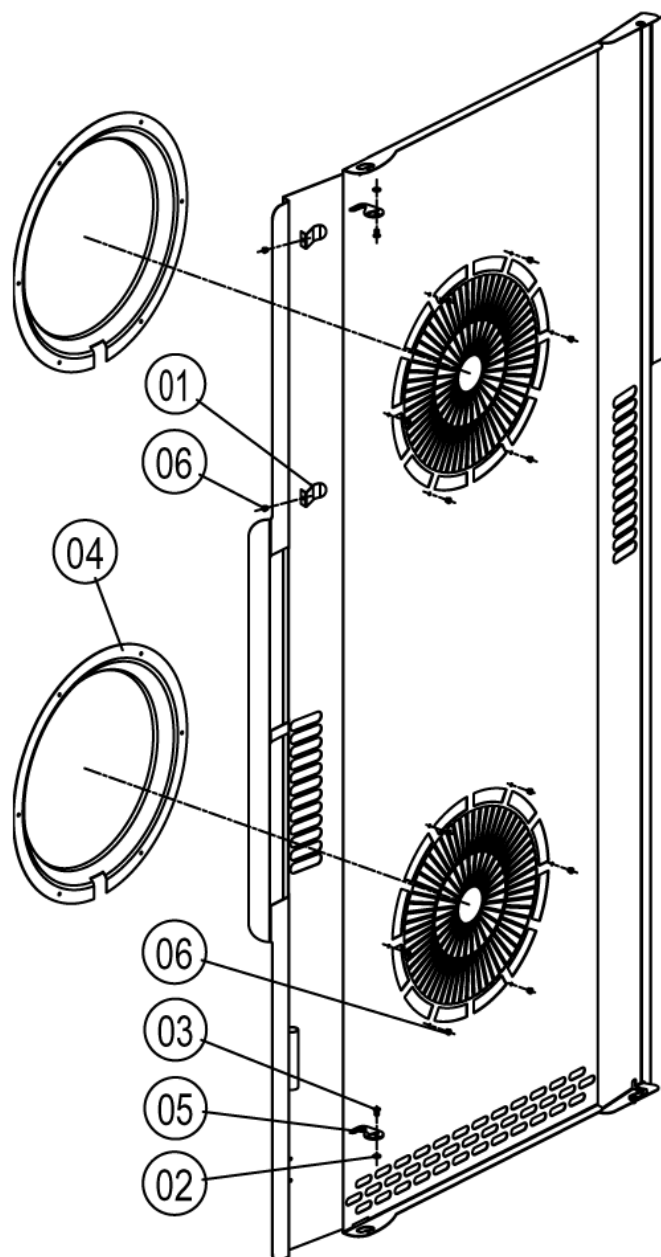
## Завихритель



## Завихритель

Поз.	Артикул	Описание	Кол-во
1	1304.0160	Шайба A4,3	
2	1604.0167	Заклепка 4x10	
3	22.00.332	Воздухо-засасывающее кольцо завихрителя	
4	2760.1370	Фиксатор воздушной перегородки	
5	40.01.289	Фиксатор кабеля температуры сердцевины	
6	10.00.515	Заклепка 3.2x5 A4	2
6	1603.0166	Заклепка 3.2x7.9 CNS высаженная	
7	1603.0168	Заклепка 3.2x8 A4	
8	22.00.440	Guard plate f. core sensor	1

## Завихритель





**Modell CM 202**

пригодность: 02/2006 - 09/2008



## **Завихритель**

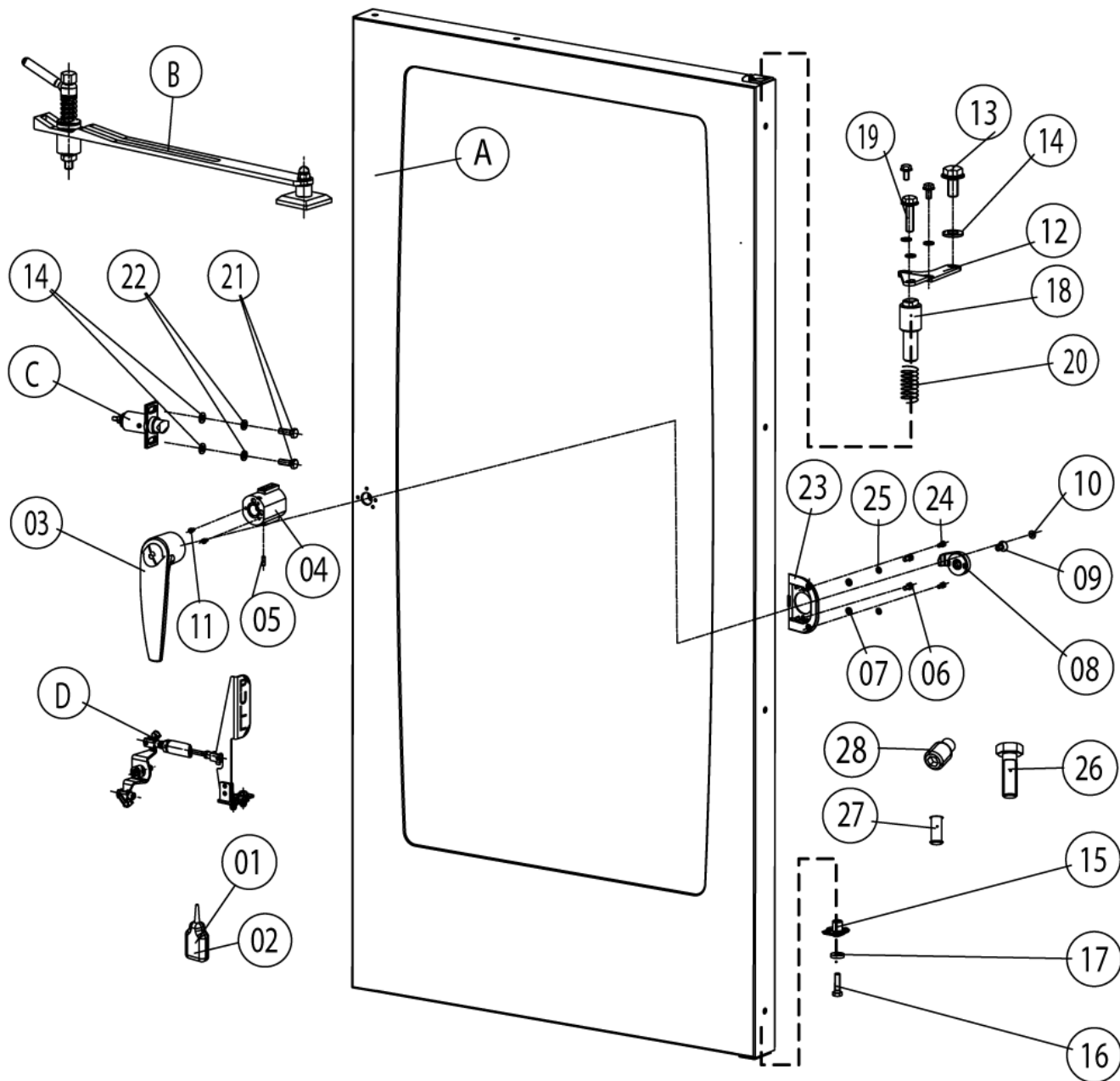
<b>Поз.</b>	<b>Артикул</b>	<b>Описание</b>	<b>Кол-во</b>
1	40.01.289	Фиксатор кабеля температуры сердцевины	2
2	1304.0160	Шайба А4,3	1
3	1604.0167	Заклепка 4x10	1
4	22.00.332	Воздухо-засасывающее кольцо завихрителя	1
5	2760.1370	Фиксатор воздушной перегородки	1
6	10.00.515	Заклепка 3.2x5 А4	2

# Modell CM 202

пригодность: 02/2006 - 09/2008



## Door



## Modell CM 202

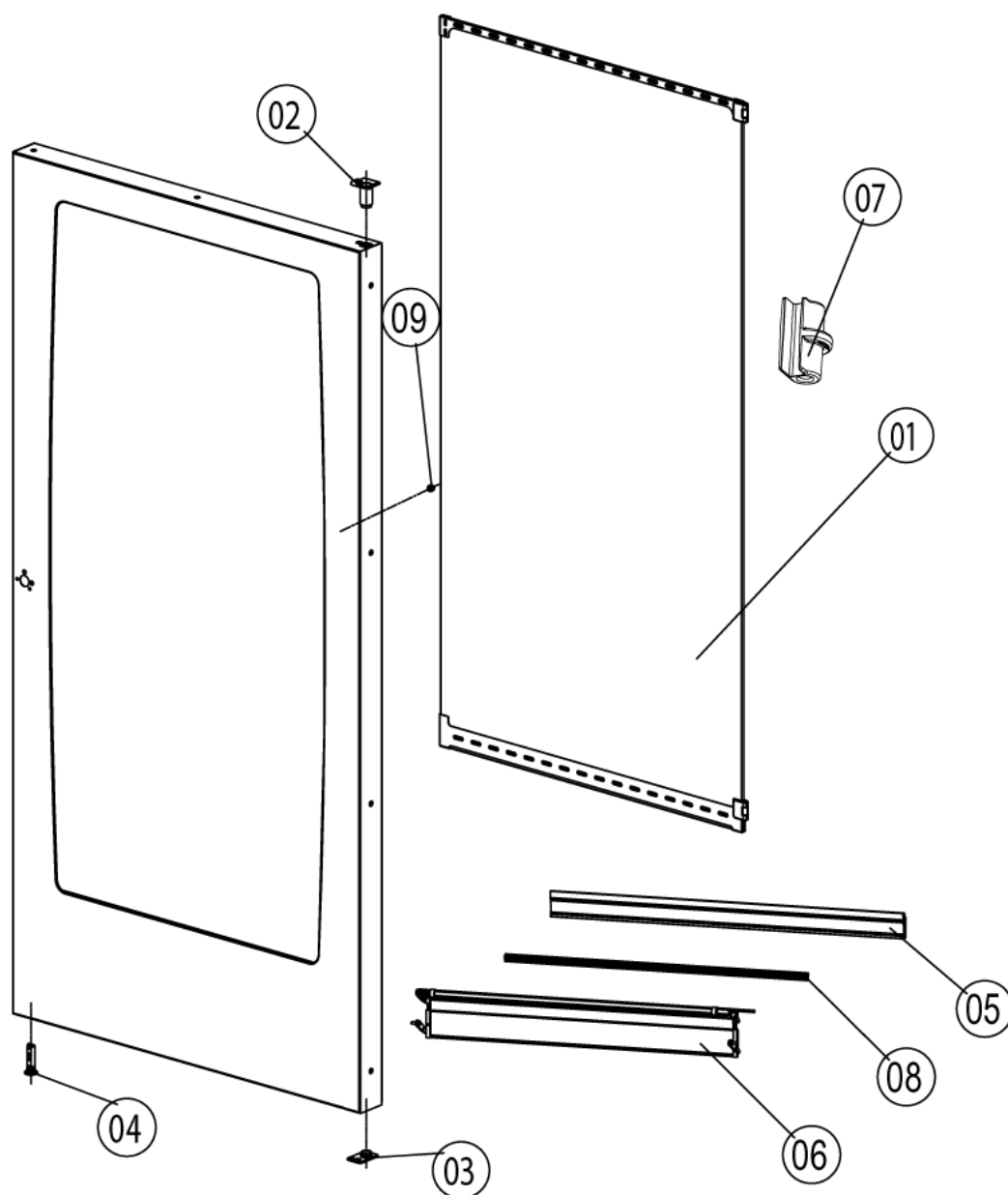
пригодность: 02/2006 - 09/2008



### Door

Поз.	Артикул	Описание	Кол-во
1	2001.0042	Loctite 243 10 ml	1
2	2001.0046	Loctite 272	1
3	24.00.136	Рукоятка двери	1
4	8474.1410	Замок	1
5	1005.1901	Straight pin $\varnothing$ 5,6x16	1
6	1006.0761	Hex screw M6x12	1
6	10.00.698	Винт с шестигранной головкой M4x12 A2 ISO 7380, предварительно грунтован	1
7	1206.0261	Шайба пружинная B6	1
8	2940.1305	Ось двери	1
9	1008.1963	Винт с полупотайной головкой M8x16	1
10	2039.0309	Крышка двери	1
11	1004.0665	Allen screw M4x6	1
11	10.00.696	Винт с внутренним шестигранником M4x6 A2 ISO 7380, предварительно грунто	1
12	24.00.133	Верхний кронштейн двери	1
13	1008.0768	Декоративный винт M8x16	1
14	1308.0160	Шайба A8,4	1
15	24.00.145	Ось двери	1
16	1008.0766	Винт с шестигранной головкой M8x30	1
17	1308.0162	Шайба A8,4	1
18	24.00.048	Ось дверная	1
19	1008.0769	Декоративный винт M8x30	1
20	2001.0109	Пружина сжатия	1
21	1008.0761	Винт с шестигранной головкой M8x25	1
22	1208.0260	Шайба пружинная B8	1
23	24.00.216	Фиксирующий кронштейн дверной защелки	1
24	1008.0752	Винт с шестигранной головкой M6x10	1
24	10.00.697	Винт с шестигранной головкой M5x10 A2 ISO 7380, предварительно грунтован	1
25	1305.0160	Шайба A5,3x10мм	1
27	1005.1903	Straight pin $\varnothing$ 5,6x12	1
28	1004.0906	Hex socket set screw M4x8	1
A	24.00.126	Дверь	1
C	8514.1307	Дверная защелка	1

## Дверь



## Modell CM 202

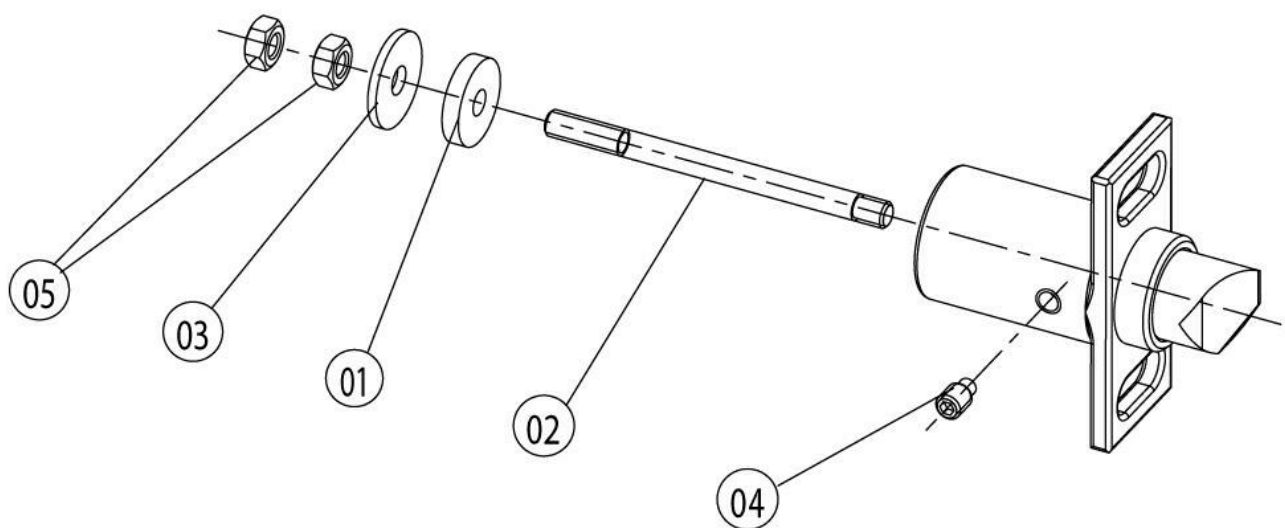
пригодность: 02/2006 - 09/2008



### Дверь

Поз.	Артикул	Описание	Кол-во
1	24.00.212	Внутреннее стекло двери	
2	24.00.147	Втулка верхней оси двери	
3	24.00.159	Установочная ось двери	
4	24.00.503	Фиксатор магнита с магнитом	
5	24.00.194	Уплотнение стеклянной панели/тележка	
6	24.00.178	Механизм предотвращения нагрева двери	
7	24.00.507	Срединный крепеж внутреннего стекла	
8	24.00.701	Дополнительное уплотнение для тележки	1
9	24.01.259	Буфер пластиковый 8,1мм	1

## Дверная защелка



## Modell CM 202

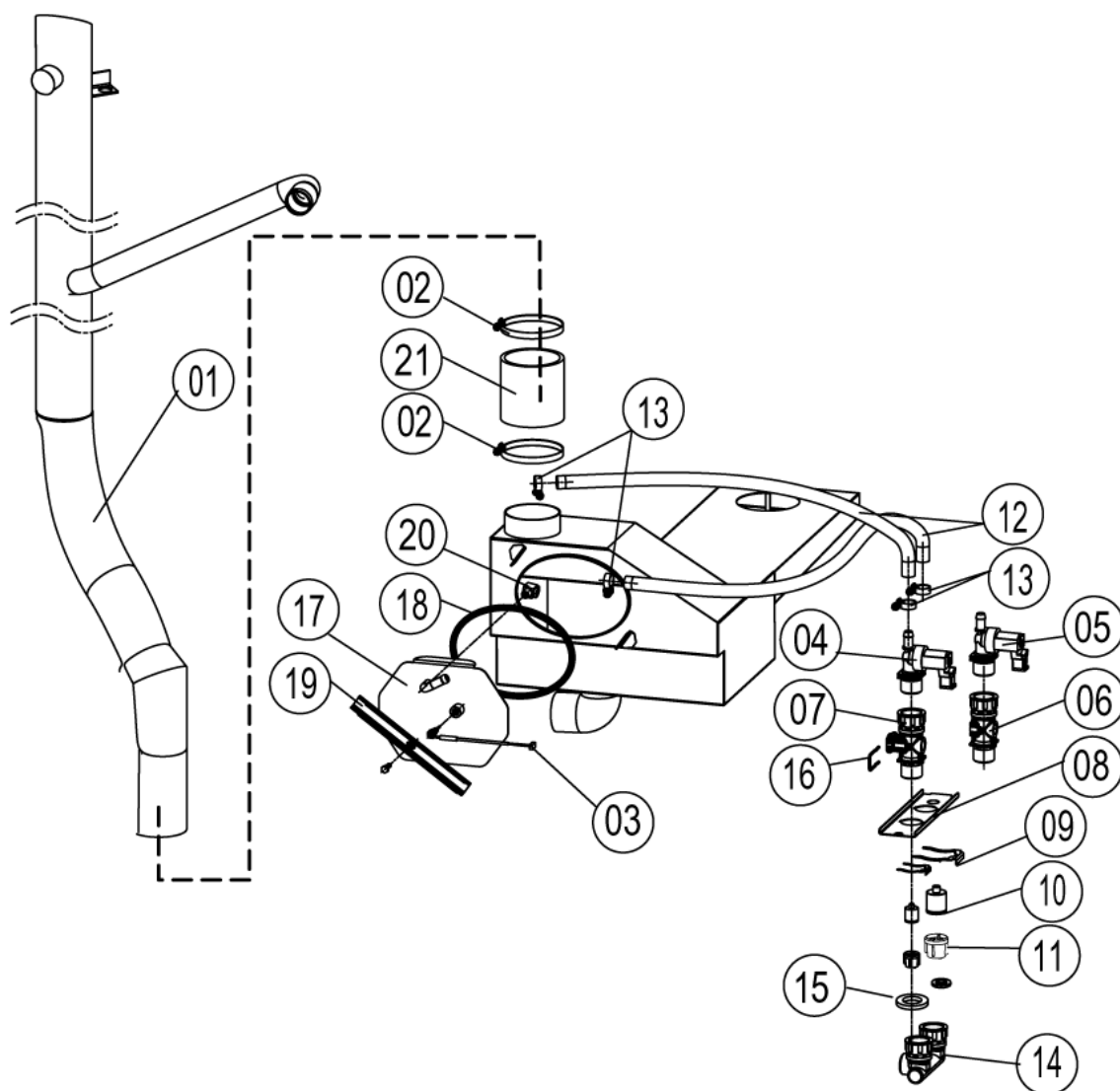
пригодность: 02/2006 - 09/2008



### Дверная защелка

Поз.	Артикул	Описание	Кол-во
1	5012.0711	Silicone plate for door	
2	1006.1000	Stud bolt M6x75	
3	1306.0550	Washer A6,6	
4	1004.0904	Hex socket set screw M6x10	
5	1106.0160	Шестигранная гайка M6	
6	2001.0119	Compression spring f. door catch	1
7	1006.0625	Allen screw M6x70	1

# Water supply, quenching box

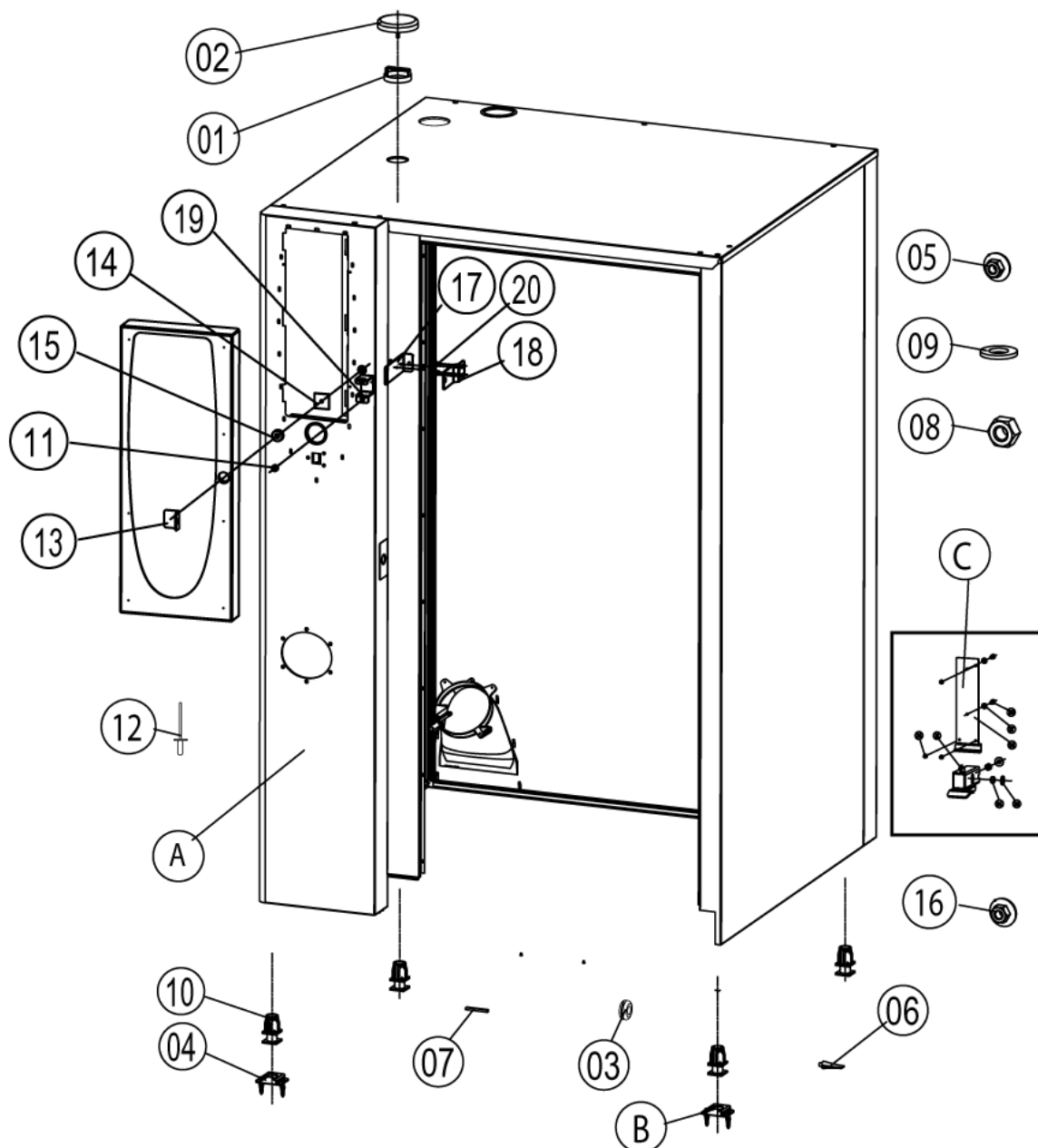




## Water supply, quenching box

Поз.	Артикул	Описание	Кол-во
1	54.00.210	Вентиляционный кожух	1
2	2066.0516	Хомут 60-80мм	1
3	40.00.398	Термопара коллектора охлаждения	1
4	50.00.316	Одновентильный электромагнитный клапан	1
5	50.00.139	Одновентильный электромагнитный клапан	1
6	50.00.073	Распределитель воды вертикальный	1
8	50.00.277	Установочная пластина распределителя воды	1
9	50.00.086	Стопорная планка распределителя воды	1
10	50.00.078	Прямоточный клапан DW16/DN12	1
11	1900.0202	Фильтр грубой очистки воды	1
12	2067.0050	Трубка высокого давления d10mm	1
13	2066.0205	Хомут 8-16x9мм SW 7мм	1
14	8664.1301	Т-образный штуцер подвода воды	1
15	5110.1024	"Уплотнение резьбовой муфты G3/4"" "	1
17	54.00.237	Inspection lid f. quenching chamber	1
18	5012.0566	Уплотнительное кольцо коллектора охлаждения	1
19	54.00.225	Прижимная планка	1
20	2016.0943	Quenching nozzle	1
21	2112.1307	Шланг 70x5мм	1

## Exterior cabinet



## Modell CM 202

пригодность: 02/2006 - 09/2008



## Exterior cabinet

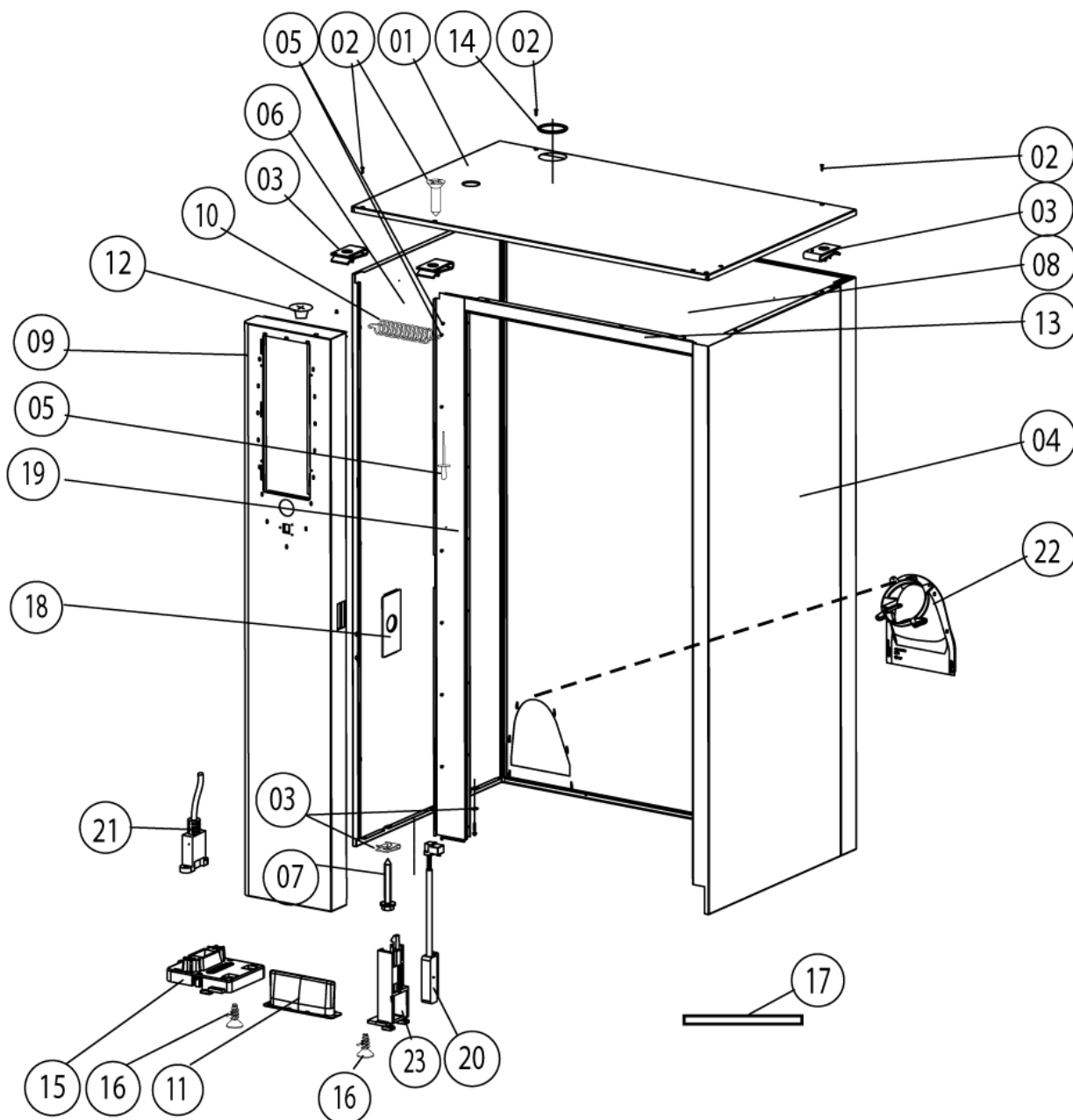
Поз.	Артикул	Описание	Кол-во
1	8450.1310	Spacer ring	1
1	22.00.354	Дистанционное кольцо	2
2	8455.1209	Vent cover	1
2	22.00.353	Крышка вентиляционного отверстия	2
3	2022.0101	Уплотнительное кольцо 18мм	1
4	8700.0317	Крепление к полу для напольных аппаратов и подставок	0
6	5006.0213	Glue for floor fixing brackets	1
10	2039.0111	Регулируемая опора металлическая 40x40	1
A		Exterior cabinet	0

# Modell CM 202

пригодность: 02/2006 - 09/2008



## Exterior cabinet



## Modell CM 202

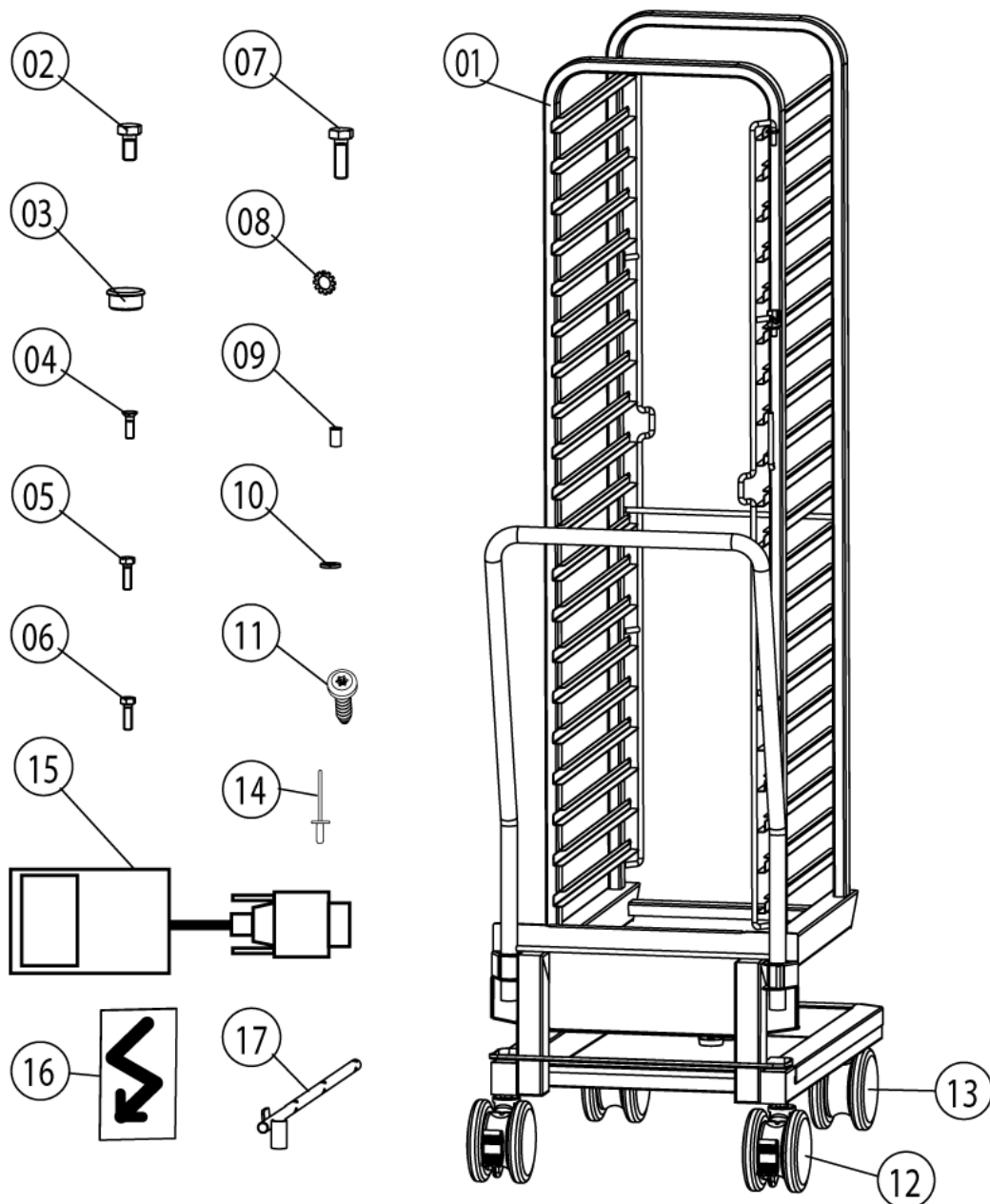
пригодность: 02/2006 - 09/2008



## Exterior cabinet

Поз.	Артикул	Описание	Кол-во
1	16.00.332	Верхняя панель	
2	1003.2265	Самонарезной винт с потайной головкой 4,2x16	
3	1104.0820	Фиксирующая гайка 4,2мм	
4	16.00.158	Правая боковая панель	
5	1603.0166	Заклепка 3.2x7.9 CNS высаженная	
6	16.00.139	Левая боковая панель	
7	10.00.102	Самонарезной шестигранный винт В4,2x32	
8	16.00.198	Задняя панель	
9	16.00.373	Передняя панель	
10	2002.0107	Tension spring for front panel	
11	16.00.673	Воздушный фильтр	
12	2039.0331	Cap for service door	
13	16.00.331	Верхняя перекладина	
14	5105.1028	Gasket f. breather tube d=74mm	
15	16.00.360	Крышка интерфейса RS232	
16	10.00.103	Винт EJOT 3.5x10	
17	16.00.338	Edge protection profile	
18	16.00.115	Розетка	
19	16.00.358	Перекладина передней панели	
20	40.00.454	Датчик контакта двери 1.65м	
22	40.00.476	Вентиляционный кожух	
23	16.00.384	Bracket for door contact switch	

## Miscellaneous



## Modell CM 202

пригодность: 02/2006 - 09/2008



## Miscellaneous

Поз.	Артикул	Описание	Кол-во
2	1008.0760	Винт с шестигранной головкой M8x16	1
3	10.00.357	пробка	1
4	10.00.448	Phillips countersunk-head screw M5x16	1
5	1008.0750	Винт с шестигранной головкой M5x16	1
8	1208.0160	Контровочная шайба A8,4	1
10	1306.0120	Шайба A6,4	1
11	10.00.444	Винт с полупотайной головкой Torx M4x8	1
12	60.60.100	Поворотное колесо с тормозом ø125мм	
13	60.60.101	Поворотное колесо без тормоза ø125мм	
14	1603.0162	Rivet 3,2x9	1
15	42.00.030	Memory-Stick	
16	4019.0008	Sticker Electric/Danger	1
17	60.60.574	Positinaing supprilit f. силie sensили	

## Индекс

Артикул	Описание	Страница
10.00.507	"Винт с плоско-выпуклой головкой Torx T20 5/16""	9
40.00.338	"Клемма Sicotronic ""винтовая"" "	9
5110.1024	"Уплотнение резьбовой муфты G3/4"" "	41
1004.0665	Allen screw M4x6	35
1006.0625	Allen screw M6x70	39
16.00.384	Bracket for door contact switch	45
40.00.241	Cable control harness	11
2039.0331	Cap for service door	45
2001.0124	Compression spring	13
2001.0119	Compression spring f. door catch	39
40.00.474	Cooling fan D.C.	11
16.00.338	Edge protection profile	45
40.00.465	Electronic noise filter	11
40.01.356	Fixing device f. cable guide	9
4007.0635	Fixing nut for cable gland M63	9
2112.1310	Form hose for ventilation of steam generator	19
5105.1028	Gasket f. breather tube d=74mm	45
40.00.096	Gasket frame f. interior light	29
3014.0163	Gasket sleeve with nipple	25
40.00.095	Glass pane f. interior light	29
5006.0213	Glue for floor fixing brackets	43
22.00.440	Guard plate f. core sensor	31
1103.0122	Hex nut M3 self-locking	7
10.00.071	Hex nut M8	23
10.00.422	Hex nut M16	25
1006.0761	Hex screw M6x12	35
1004.0906	Hex socket set screw M4x8	35
1004.0904	Hex socket set screw M6x10	39
22.00.214	Hose d50x202	13
40.00.094	Inner gasket f. interior light	29
54.00.237	Inspection lid f. quenching chamber	41
2620.370233	Installation rail for Contactor 100mm	11



## Индекс

<b>Артикул</b>	<b>Описание</b>	<b>Страница</b>
2816.1307	Installation rail for Contactor 140mm .....	11
2001.0042	Loctite 243 10 ml .....	35
2001.0046	Loctite 272 .....	35
40.01.943	Meat probe sensor .....	25
40.00.298	Meat probe sensor .....	25
42.00.030	Memory-Stick .....	47
40.00.093	Outer gasket f. interior light .....	29
2005.0308	Outlet sieve .....	25
10.00.682	Phillips countersunk-head screw M5x16 .....	29
10.00.448	Phillips countersunk-head screw M5x16 .....	47
4001.1248	Porcelain connector 2-pin interior light .....	27
60.60.574	Positinaing supprilit f. силие сенсильи .....	47
2016.0943	Quenching nozzle .....	41
2062.0332	Receptacle for ventilation valve SG .....	19
1603.0162	Rivet 3,2x9 .....	47
1104.0400	Rivet nut M4 .....	9
22.00.324	Safety valve .....	13
40.00.520	Screen interior cabinet sensor .....	25
3014.0162	Sealing cone for thermocouple .....	25
5012.0711	Silicone plate for door .....	39
8450.1310	Spacer ring .....	43
4019.0008	Sticker Electric/Danger .....	47
1005.1903	Straight pin ø5,6x12 .....	35
1005.1901	Straight pin ø5,6x16 .....	35
1006.1000	Stud bolt M6x75 .....	39
2002.0107	Tension spring for front panel .....	45
1603.0167	Tubular rivet 3,2x0.25x10 .....	27
8455.1209	Vent cover .....	43
2069.0108	Ventilation valve .....	19
1306.0550	Washer A6,6 .....	39
40.00.229	Wiring interior light .....	25
40.01.329	Аварийный термостат парогенератора 183°C .....	11

## Индекс

Артикул	Описание	Страница
40.01.482	Аварийный термостат рабочей камеры 365°C .....	11
1008.1005	Болт с грибовидной головкой и квадратной шейкой 8x40 .....	23
24.01.259	Буфер пластиковый 8,1мм .....	37
54.00.210	Вентиляционный кожух .....	41
40.00.476	Вентиляционный кожух .....	45
40.00.435	Вентиляционный кожух твердотельного реле .....	23
24.00.133	Верхний кронштейн двери .....	35
16.00.332	Верхняя панель .....	45
16.00.331	Верхняя перекладина .....	45
10.00.103	Винт EJOT 3.5x10 .....	45
10.00.238	Винт Torx 4x50 .....	11
10.00.696	Винт с внутренним шестигранником M4x6 A2 ISO 7380, .....	35
	предварительно грунто	
10.00.061	Винт с плоско-выпуклой головкой Torx T20 M4x12 .....	11
10.00.365	Винт с плоско-выпуклой головкой Torx M3x20 .....	11
1008.1963	Винт с полупотайной головкой M8x16 .....	35
10.00.444	Винт с полупотайной головкой Torx M4x8 .....	47
10.00.065	Винт с потайной головкой Torx T20 M4x12 .....	9
10.00.698	Винт с шестигранной головкой M4x12 A2 ISO 7380, .....	35
	предварительно грунтован	
10.00.697	Винт с шестигранной головкой M5x10 A2 ISO 7380, .....	35
	предварительно грунтован	
1008.0750	Винт с шестигранной головкой M5x16 .....	47
10.00.109	Винт с шестигранной головкой M5x23 .....	21
1006.0762	Винт с шестигранной головкой M6x10 .....	15
1008.0752	Винт с шестигранной головкой M6x10 .....	35
1008.0760	Винт с шестигранной головкой M8x16 .....	47
10.00.565	Винт с шестигранной головкой M8x20 .....	23
1008.0763	Винт с шестигранной головкой M8x20 .....	23
1008.0761	Винт с шестигранной головкой M8x25 .....	35
1008.0766	Винт с шестигранной головкой M8x30 .....	35
42.00.007	Внешняя память .....	9
24.00.212	Внутреннее стекло двери .....	37
22.00.332	Воздухо-засасывающее кольцо завихрителя .....	31, 33

## Индекс

Артикул	Описание	Страница
16.00.673	Воздушный фильтр .....	45
87.00.001	Вставка панели управления с декоративной накладкой .....	5
2920.1300	Вставка электрода уровня воды .....	15
4001.1295	Вставкодержатель 1003Si/1DS .....	11
24.00.147	Втулка верхней оси двери .....	37
8354.1304	Выпускной клапан парогенератора .....	15
3024.0201	Галогеновая лампа рабочей камеры 300°C .....	25
1106.0360	Глухая гайка М6, высокая .....	21
2118.1000	Горловина соединения насоса .....	17
8354.1320	Горловина соединения насоса в сборе .....	15
40.00.454	Датчик контакта двери 1.65м .....	45
8514.1307	Дверная защелка .....	35
24.00.126	Дверь .....	35
1008.0768	Декоративный винт М8х16 .....	35
1008.0769	Декоративный винт М8х30 .....	35
22.00.354	Дистанционное кольцо .....	43
24.00.701	Дополнительное уплотнение для тележки .....	37
22.00.462	Завихритель .....	25
22.00.298	Завихритель .....	25
2120.1259	Заглушка 10мм .....	17
16.00.198	Задняя панель .....	45
10.00.515	Заклепка 3.2x5 А4 .....	31, 33
1603.0166	Заклепка 3.2x7.9 CNS высаженная .....	31, 45
1603.0168	Заклепка 3.2x8 А4 .....	31
1604.0167	Заклепка 4x10 .....	31, 33
10.00.041	Заклепочная гайка М5 .....	27
8474.1410	Замок .....	35
40.02.087	Зуммер .....	7
40.00.239	Кабель контактор-твердотельное реле .....	11
40.00.219	Кабель насоса парогенератора .....	11
40.00.235	Кабель управления твердотельных реле .....	11
40.00.471	Кабель шины передачи данных 0.8м .....	9

## Индекс

Артикул	Описание	Страница
40.00.472	Кабель шины передачи данных 1.3м .....	9
40.00.205	Кабель электрода уровня воды .....	11
40.00.220	Кабель электромагнитного клапана .....	11
10.00.471	Кабельный зажим d10-12 мм .....	9
10.00.111	Кабельный зажим длинный .....	9, 11
10.00.112	Кабельный зажим короткий .....	9
10.00.414	Кабельный захват, черный, 120° .....	15
1104.0801	Каркасная гайка М4 .....	9
4001.1206	Клемма 35мм <sup>2</sup> серая .....	11
4001.1252	Клемма голубая 35мм <sup>2</sup> .....	11
4001.1233	Клемма желто-зеленая 35мм <sup>2</sup> .....	11
40.01.558	Контактор CL07A300M6-M .....	11
1208.0160	Контровочная шайба А8,4 .....	47
40.00.330	Контрфланец ТЭНа .....	21
44.00.232	Крепеж насоса парогенератора .....	15
16.00.387	Крепеж уплотнения и кромки уплотнения .....	7
8700.0317	Крепление к полу для напольных аппаратов и подставок .....	43
22.00.192	Крыльчатка вентилятора ø340x135 .....	23
22.00.353	Крышка вентиляционного отверстия .....	43
2039.0309	Крышка двери .....	35
16.00.360	Крышка интерфейса RS232 .....	45
16.00.139	Левая боковая панель .....	45
4007.0620	Мембрана DGC 29 .....	9, 11
24.00.178	Механизм предотвращения нагрева двери .....	37
40.00.274	Мотор вентилятора .....	23
44.00.207	Насос парогенератора .....	15
50.00.316	Одновентильный электромагнитный клапан .....	41
50.00.139	Одновентильный электромагнитный клапан .....	41
22.00.222	Опора завихрителя .....	25
22.00.120	Опора фланца сальника .....	23
2120.1277	Основание датчика .....	27
2940.1305	Ось двери .....	35

## Индекс

Артикул	Описание	Страница
24.00.145	Ось двери .....	35
24.00.048	Ось дверная .....	35
40.00.098	Отражатель внутреннего освещения .....	27
44.00.175	Парогенератор с теплоизоляцией .....	15
44.00.362	Паропровод 70x5 .....	15
16.00.373	Передняя панель .....	45
16.00.358	Перекладина передней панели .....	45
4005.0101	Пластиковая застежка 145 мм .....	17
42.00.047	Плата управления Индекс "MF" .....	7
60.60.101	Поворотное колесо без тормоза $\varnothing$ 125мм .....	47
60.60.100	Поворотное колесо с тормозом $\varnothing$ 125мм .....	47
40.00.464	Потенциометр датчика температуры сердцевины .....	7
16.00.158	Правая боковая панель .....	45
4001.0224	Предохранитель 6.35x32мм .....	11
54.00.225	Прижимная планка .....	41
10.00.357	пробка .....	47
5110.1027	Промежуточная пластина передней панели .....	7
2120.1306	Проставочная втулка SW19x17 .....	23
10.00.243	Проставочная втулка M4x8 .....	9
10.00.355	Проставочная втулка, черная, линия .....	7
2001.0109	Пружина сжатия .....	35
50.00.078	Прямоточный клапан DW16/DN12 .....	41
50.00.073	Распределитель воды вертикальный .....	41
2039.0111	Регулируемая опора металлическая 40x40 .....	43
4007.0632	Резьбовой сальник кабелей M63x1.5(34-45мм) .....	9
16.00.115	Розетка .....	45
16.00.282	Рукоятка .....	7
24.00.136	Рукоятка двери .....	35
22.00.083	Сальник вала мотора .....	23
5001.0207	Сальник вала мотора .....	23
1104.0121	Самозажимная шестигранная гайка M4 .....	7
1003.2265	Самонарезной винт с потайной головкой 4,2x16 .....	45

## Индекс

Артикул	Описание	Страница
10.00.102	Самонарезной шестигранный винт В4,2х32 .....	45
20.00.999	Сливная решетка Ø80 .....	25
44.00.242	Сливной шланг парогенератора .....	15
2062.0331	Соединительный шланг высокого давления GS 10 .....	17
24.00.507	Срединный крепеж внутреннего стекла .....	37
50.00.086	Стопорная планка распределителя воды .....	41
8664.1301	Т-образный штуцер подвода воды .....	41
40.00.453	Твердотельное реле .....	9
40.02.103	Термокерн .....	25
40.00.398	Термопара коллектора охлаждения .....	41
40.00.291	Термопара парогенератора .....	15
40.00.594	Термопара рабочей камеры В1 .....	25
44.00.195	ТЭН .....	15
4001.1203	Торцевая пластина установочной направляющей .....	11
40.00.277	Трансформатор .....	11
40.00.592	Трансформатор вентилятора .....	11
2067.0050	Трубка высокого давления d10mm .....	41
40.00.267	ТЭН .....	21
44.00.533	ТЭН парогенератора без трубки .....	15
20.00.399	Уплотнение двери .....	25
5110.1029	Уплотнение переключателя режимов .....	7
24.00.194	Уплотнение стеклянной панели/тележка .....	37
40.00.331	Уплотнение ТЭНа .....	21
44.00.279	Уплотнение ТЭНа парогенератора .....	15
44.00.280	Уплотнение ТЭНа парогенератора+вставки электрода уровня воды .....	15
5012.0566	Уплотнительное кольцо коллектора охлаждения .....	41
10.00.510	Уплотнительное кольцо 10/12/16-2 .....	9, 11
2022.0101	Уплотнительное кольцо 18мм .....	43
24.00.159	Установочная ось двери .....	37
50.00.277	Установочная пластина распределителя воды .....	41
40.00.091	Установочная рамка со стеклом и уплотнениями .....	25

## Индекс

<b>Артикул</b>	<b>Описание</b>	<b>Страница</b>
2760.1370	Фиксатор воздушной перегородки .....	31, 33
2020.0400	Фиксатор для кабеля .....	7
40.01.289	Фиксатор кабеля температуры сердцевины .....	31, 33
24.00.503	Фиксатор магнита с магнитом .....	37
1104.0820	Фиксирующая гайка 4,2мм .....	45
24.00.216	Фиксирующий кронштейн дверной защелки .....	35
1900.0202	Фильтр грубой очистки воды .....	41
22.00.123	Фланец сальника вала мотора .....	23
2066.0516	Хомут 60-80мм .....	41
2066.0530	Хомут $\varnothing$ 16.4mm .....	17
2066.0205	Хомут 8-16x9мм SW 7мм .....	41
2066.0506	Хомут 20-32мм .....	15, 19
2066.0518	Хомут 30мм .....	15
2066.0519	Хомут 35,6мм .....	15
2066.0505	Хомут 70-90мм .....	15
2066.0527	Хомут $\varnothing$ 14mm .....	17
2066.0526	Хомут $\varnothing$ 46mm .....	15
2066.0531	Хомут $\varnothing$ 56 .....	13
40.01.132	Центральный фиксатор контактора .....	9
1306.0218	Шайба A4,3 .....	7
1304.0160	Шайба A4,3 .....	31, 33
1306.0120	Шайба A6,4 .....	47
1308.0160	Шайба A8,4 .....	35
1308.0162	Шайба A8,4 .....	35
1305.0160	Шайба A5,3x10мм .....	11, 35
1306.0222	Шайба A6,4x15x1,5 .....	15, 21
1315.0101	Шайба медная 6x10 .....	23
1315.0104	Шайба медная 16x20x1,5 .....	25
1206.0261	Шайба пружинная B6 .....	35
1208.0260	Шайба пружинная B8 .....	23, 35
1205.0120	Шайба-гровер A5,3 .....	15
1206.0120	Шайба-гровер A6,4 .....	9

## Индекс

Артикул	Описание	Страница
3014.0302	Шестигранная гайка M10 для аварийного термостата .....	11
3014.0327	Шестигранная гайка M10x1,0 .....	11
1104.0120	Шестигранная гайка M4 .....	9
1105.0120	Шестигранная гайка M5 .....	11, 15
1106.0160	Шестигранная гайка M6 .....	9, 39
1106.0803	Шестигранная гайка M6 с гальваническим покрытием .....	15
1106.0220	Шестигранная гайка M6, плоская .....	23
1108.0260	Шестигранная гайка M8 .....	23
10.00.710	Шестигранная гайка M8 с буртиком .....	23
1104.0122	Шестигранная комбинированная гайка M4 .....	15
1106.0224	Шестигранная самоконтрящаяся гайка M5 .....	9
2112.1307	Шланг 70x5мм .....	41
3002.0402	Электрод уровня воды 90мм .....	15





