



**ТЕХНИЧЕСКИЙ ПАСПОРТ**  
ВГ.200.01ПС

**РЕЗЬБОВОЙ ФИТИНГ**  
никелированный хромированный

Артикулы: VG-201101 ÷ VG-216101



## 1 СВЕДЕНИЯ О СЕРТИФИКАЦИИ

Свидетельство о государственной регистрации продукции (СГР): № ВУ.70.06.01.013.Е.006043.12.19 от 6.12.2019.

Экспертное заключение Роспотребнадзора (гигиенический (санитарный) сертификат): продукция соответствует единым санитарно-эпидемиологическим и гигиеническим требованиям к товарам, подлежащим санитарно-эпидемиологическому надзору (контролю). Заключение №4008 от 21.11.2019.

## 2 ОСНОВНЫЕ СВЕДЕНИЯ ОБ ИЗДЕЛИИ

**Наименование изделия:** резьбовой фитинг (никелированный, хромированный).

**Назначение:** применяется для монтажа трубопроводных систем (водопроводных, хозяйственно-питьевых, отопительных), транспортирующих любые среды, не агрессивные к материалам изделия.

**Изготовитель (поставщик):** ЧЖЭЦЗЯН ВАЛОДЖИН ТЕХНОЛОДЖИ КО., ЛТД (КНР, провинция Чжэцзян, Тайчжоу, Юйху-ань, Цинган) / ZHEJIANG VALOGIN TECHNOLOGY CO., LTD (Qinggang, Yuhuan, Taizhou, Zhejiang province, China).

**Обозначение (артикулы):** VG-201101 ÷ VG-216101.

## 3 ОСНОВНЫЕ ТЕХНИЧЕСКИЕ ДАННЫЕ И ХАРАКТЕРИСТИКИ

### 3.1 ТЕХНИЧЕСКИЕ ХАРАКТЕРИСТИКИ

Таблица №1

Присоединительная резьба G	1/4"	3/8"	1/2"	3/4"	1"	1 1/4"	1 1/2"	2"
Максимальное давление, МПа	2.5	2.5	2.5	2.5	2.5	1.6	1.6	1.6
Диапазон рабочих температур, °C	от -20 до +130 (для разъёмных соединений с уплотнением EPDM*)							
	от -20 до +200 (для неразъёмных соединений)							
	от -20 до +80 (для обоймы-тройника, арт. VG-204301, VG-204302)							
Резьба присоединительная	трубная цилиндрическая (ГОСТ 6357)							

### 3.2 МАТЕРИАЛЫ

Таблица №2

Наименование детали	Материал изготовления	Гост
корпус фитинга	латунь ЛС 59-2**	ГОСТ 15527
уплотнительное кольцо	EPDM	ГОСТ 10007

\* Уплотнительные кольца в разъёмных фитингах выполнены из каучука этилен-пропилен-диенового (EPDM) по ГОСТ 4097.

\*\* Латунные изделия V&G VALOGIN изготавливаются методом горячей штамповки из латуни марки CW617N по европейскому стандарту EN 12165, ближайший аналог – ЛС 59-2 по ГОСТ 15527.

## 4. НОМЕНКЛАТУРА И ГАБАРИТНЫЕ РАЗМЕРЫ

Таблица №3


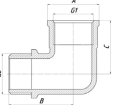

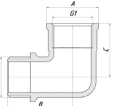

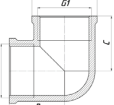

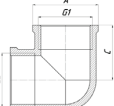
Фото	Эскиз	Артикул	Размер	G1	G2	Габаритные размеры, мм				Масса, г
						A	B	C	SW	
<b>УГОЛЬНИК ВxН</b>										
		VG-201101	1/2"	1/2"	1/2"	26	34,5	25	-	72
		VG-201102	3/4"	3/4"	3/4"	32	40	33	-	123
		VG-201103	1"	1"	1"	40	48	37,5	-	200
		VG-201104	1 1/4"	1 1/4"	1 1/4"	49,5	58	47	-	392
		VG-201105	1 1/2"	1 1/2"	1 1/2"	55	61	48,5	-	501
		VG-201106	2"	2"	2"	69	75	58	-	847
<b>УГОЛЬНИК хромированный ВxН</b>										
		VG-201401	1/2"	1/2"	1/2"	26	34,5	25	-	72
		VG-201402	3/4"	3/4"	3/4"	32	40	33	-	123
<b>УГОЛЬНИК ВxВ</b>										
		VG-201201	1/2"	1/2"	1/2"	26	24	24	-	69
		VG-201202	3/4"	3/4"	3/4"	32	27	27	-	97
		VG-201203	1"	1"	1"	40	31	31	-	174
		VG-201204	1 1/4"	1 1/4"	1 1/4"	49,5	43	43	-	370
		VG-201205	1 1/2"	1 1/2"	1 1/2"	55	44	44	-	480
		VG-201206	2"	2"	2"	69	58	58	-	758
<b>УГОЛЬНИК хромированный ВxН</b>										
		VG-201501	1/2"	1/2"	1/2"	26	24	24	-	69
		VG-201502	3/4"	3/4"	3/4"	32	27	27	-	97

Фото	Эскиз	Артикул	Размер	G1	G2	Габаритные размеры, мм				Масса, г
						A	B	C	SW	
<b>УГОЛЬНИК НхН</b>										
		VG-201301	1/2"	1/2"	1/2"	24,5	33	33	-	74
		VG-201302	3/4"	3/4"	3/4"	30	39	39	-	128
		VG-201303	1"	1"	1"	37	45	45	-	195
<b>ТРОЙНИК ВхВ</b>										
		VG-202101	1/2"	1/2"	1/2"	26	45	25	-	86
		VG-202102	3/4"	3/4"	3/4"	32	55	27	-	121
		VG-202103	1"	1"	1"	40	70	35	-	249
		VG-202104	1 1/4"	1 1/4"	1 1/4"	49,5	84	42	-	410
		VG-202105	1 1/2"	1 1/2"	1 1/2"	55	90	45	-	505
		VG-202106	2"	2"	2"	69	115	57,5	-	869
<b>ТРОЙНИК хромированный ВхВхВ</b>										
		VG-202801	1/2"	1/2"	1/2"	26	45	25	-	86
		VG-202802	3/4"	3/4"	3/4"	32	55	27	-	121
<b>ТРОЙНИК переходной ВхВхВ</b>										
		VG-202201	3/4"x1/2"x3/4"	1/2"	3/4"	26	55	27	-	117
		VG-202202	1"x1/2"x1"	1/2"	1"	26	70	35	-	228
		VG-202203	1"x3/4"x1"	3/4"	1"	32	70	35	-	225
		VG-202204	1 1/4"x1/2"x1 1/4"	1/2"	1 1/4"	26	84	35	-	359
		VG-202205	1 1/4"x3/4"x1 1/4"	3/4"	1 1/4"	32	84	35	-	370
		VG-202206	1 1/4"x1"x1 1/4"	1"	1 1/4"	40	84	36	-	380
<b>ТРОЙНИК ВхНхВ</b>										
		VG-202301	1/2"	1/2"	1/2"	25	46	30	-	88
		VG-202302	3/4"	3/4"	3/4"	30	55	35	-	136

Фото	Эскиз	Артикул	Размер	G1	G2	Габаритные размеры, мм				Масса, г
						A	B	C	SW	
<b>ТРОЙНИК НхНхН</b>										
		VG-202401	1/2"	1/2"	1/2"	24,5	62	31	-	93
		VG-202402	3/4"	3/4"	3/4"	30	70	35	-	155
<b>ТРОЙНИК НхВхН</b>										
		VG-202501	1/2"	1/2"	1/2"	26	60	23	-	88
<b>ТРОЙНИК НхНхВ</b>										
		VG-202601	1/2"	1/2"	1/2"	25	54	31	-	103
<b>ТРОЙНИК НхВхВ</b>										
		VG-202701	1/2"	1/2"	1/2"	26	54	23	-	84
<b>НИППЕЛЬ</b>										
		VG-203101	1/2"	1/2"	1/2"	9,5	26	23,5	21	26
		VG-203102	3/4"	3/4"	3/4"	10	27	30,5	27	43
		VG-203103	1"	1"	1"	12	32,5	38	34	78
		VG-203104	1 1/4"	1 1/4"	1 1/4"	14	39	47,5	43	152
		VG-203105	1 1/2"	1 1/2"	1 1/2"	14	39	54	49	152
		VG-203106	2"	2"	2"	15,5	43	67	61	270


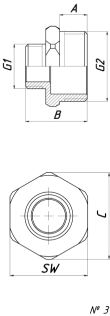

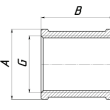

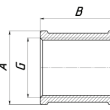
Фото	Эскиз	Артикул	Размер	G1	G2	Габаритные размеры, мм				Масса, г
						A	B	C	SW	
<b>НИППЕЛЬ переходной</b>										
		VG-203201	3/8" x 1/4"	3/8"	1/4"	10	24	19,4	-	18
		VG-203202	1/2" x 1/4"	1/2"	1/4"	10,5	24,5	23,5	-	24
		VG-203203	1/2" x 3/8"	1/2"	3/8"	10,5	24,5	23,5	-	25
		VG-203204	3/4" x 1/2"	3/4"	1/2"	11	25,5	30,5	-	41
		VG-203205	1" x 1/2"	1"	1/2"	13	29	38	-	68
		VG-203206	1" x 3/4"	1"	3/4"	13	29,5	38	-	67
		VG-203207	1 1/4" x 1/2"	1 1/4"	1/2"	15,5	33	47,5	-	120
		VG-203208	1 1/4" x 3/4"	1 1/4"	3/4"	15,5	33,5	47,5	-	124
		VG-203209	1 1/4" x 1"	1 1/4"	1"	15,5	35,5	47,5	-	135
		VG-203210	1 1/2" x 1/2"	1 1/2"	1/2"	15,5	33	54,5	-	138
		VG-203211	1 1/2" x 3/4"	1 1/2"	3/4"	15	33	54,5	-	142
		VG-203212	1 1/2" x 1"	1 1/2"	1"	15,5	35,5	54,5	-	142
		VG-203213	1 1/2" x 1 1/4"	1 1/2"	1 1/4"	15,5	38	54,5	-	160
		VG-203214	2" x 1/2"	2"	1/2"	17	35,5	67	-	225
		VG-203215	2" x 3/4"	2"	3/4"	17	35	67	-	234
		VG-203216	2" x 1"	2"	1"	17	38	67	-	234
		VG-203217	2" x 1 1/4"	2"	1 1/4"	17	40,5	67	-	250
		VG-203218	2" x 1 1/2"	2"	1 1/2"	17	40,5	67	-	240
<b>МУФТА</b>										
		VG-204101	1/2"	1/2"	1/2"	26	31	-	-	40
		VG-204102	3/4"	3/4"	3/4"	32	33	-	-	58
		VG-204103	1"	1"	1"	40	33	-	-	92
		VG-204104	1 1/4"	1 1/4"	1 1/4"	49,5	47	-	-	187
		VG-204105	1 1/2"	1 1/2"	1 1/2"	55	60,5	-	-	277
		VG-204106	2"	2"	2"	69	68	-	-	415
<b>МУФТА хромированная</b>										
		VG-204401	1/2"	1/2"	1/2"	26	31	-	-	40
		VG-204402	3/4"	3/4"	3/4"	32	33	-	-	58
		VG-204403	1"	1"	1"	40	33	-	-	92


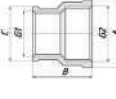

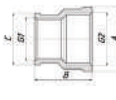

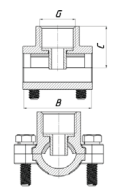

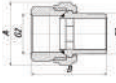
Фото	Эскиз	Артикул	Размер	G1	G2	Габаритные размеры, мм				Масса, г
						A	B	C	SW	
<b>МУФТА переходная</b>										
		VG-204201	1/2"x3/8"	3/8"	1/2"	26	32	22	-	37
		VG-204202	3/4"x1/2"	1/2"	3/4"	34	32	26	-	52
		VG-204203	1"x1/2"	1/2"	1"	40	29,5	26	-	80
		VG-204204	1"x3/4"	3/4"	1"	40	37,5	32	-	88
		VG-204205	1 1/4"x1/2"	1/2"	1 1/4"	49,5	37,5	26	-	120
		VG-204206	1 1/4"x3/4"	3/4"	1 1/4"	49,5	37,5	32	-	125
		VG-204207	1 1/4" x 1"	1"	1 1/4"	49,5	37,5	40	-	133
		VG-204208	1 1/2" x 1 1/4"	1 1/4"	1 1/2"	55	40	49,5	-	182
		VG-204209	2" x 1"	1"	2"	69	46,5	40	-	260
		VG-204210	2" x 1 1/4"	1 1/4"	2"	69	46,5	49,5	-	274
		VG-204211	2" x 1 1/2"	1 1/2"	2"	69	46,5	55	-	272
<b>МУФТА переходная хромированная</b>										
		VG-204502	3/4" x 1/2"	3/4"	1/2"	34	32	26	-	52
		VG-204503	1" x 1/2"	1"	1/2"	40	35,5	32	-	79
		VG-204504	1" x 3/4"	1"	3/4"	40	29,5	26	-	88
<b>ОБОЙМА-ТРОЙНИК ремонтная (водоотвод)</b>										
		VG-204301	1/2"x 1/2"x 1/2"	1/2"	-	20,1	40	24	-	188
		VG-204302	3/4"x 1/2"x 3/4"	3/4"	-	26,1	45	27	-	231
<b>СГОН прямой «американка»</b>										
		VG-205101	1/2"	1/2"	1/2"	33	44,6	-	30/25	90
		VG-205102	3/4"	3/4"	3/4"	40,6	49	-	37/32	162
		VG-205103	1"	1"	1"	51,5	58	-	46/39	276
		VG-205104	1 1/4"	1 1/4"	1 1/4"	59,5	64,8	-	53/47	345
		VG-205105	1 1/2"	1 1/2"	1 1/2"	67	74	-	60/54	556
		VG-205106	2"	2"	2"	80	77,5	-	72/65	703

Фото	Эскиз	Артикул	Размер	G1	G2	Габаритные размеры, мм				Масса, г
						A	B	C	SW	
<b>СГОН прямой «американка» хромированный</b>										
		VG-205401	1/2"	1/2"	1/2"	33	44,6	-	30/25	90
		VG-205402	3/4"	3/4"	3/4"	40,6	49	-	37/32	162
		VG-205403	1"	1"	1"	51,5	58	-	46/39	276
<b>СГОН прямой ВxВ «американка»</b>										
		VG-205601	1/2"	1/2"	1/2"	40,6	39	-	37/25	134
		VG-205602	3/4"	3/4"	3/4"	51,5	44	-	46/32	230
		VG-205603	1"	1"	1"	59,5	49	-	53/39	306
		VG-205604	1 1/4"	1 1/4"	1 1/4"	70	56	-	63/46,5	463
		VG-205605	1 1/2"	1 1/2"	1 1/2"	80	56	-	72/53,5	601
		VG-205606	2"	2"	2"	89	64	-	81/66	753
<b>СГОН прямой ВxВ «американка» хромированный</b>										
		VG-205701	1/2"	1/2"	1/2"	40,6	39	-	37/25	131
		VG-205702	3/4"	3/4"	3/4"	51,5	44	-	46/32	227
		VG-205703	1"	1"	1"	59,5	49	-	53/39	306
		VG-205704	1 1/4"	1 1/4"	1 1/4"	70	56	-	63/46,5	463
		<b>СГОН прямой НxН «американка»</b>								
		VG-205801	1/2"	1/2"	1/2"	33	54	-	30/21	96
		VG-205802	3/4"	3/4"	3/4"	40,6	56	-	37/27	157
		VG-205803	1"	1"	1"	51,5	68	-	46/34	268
		VG-205804	1 1/4"	1 1/4"	1 1/4"	61,5	76	-	55/43	376
		<b>СГОН угловой «американка»</b>								
		VG-205601	1/2"	1/2"	1/2"	40,6	39	-	37/25	134
		VG-205602	3/4"	3/4"	3/4"	51,5	44	-	46/32	230
		VG-205603	1"	1"	1"	59,5	49	-	53/39	306
		VG-205604	1 1/4"	1 1/4"	1 1/4"	70	56	-	63/46,5	463
		VG-205605	1 1/2"	1 1/2"	1 1/2"	80	56	-	72/53,5	601
		VG-205606	2"	2"	2"	89	64	-	81/66	753

Фото	Эскиз	Артикул	Размер	G1	G2	Габаритные размеры, мм				Масса, г
						A	B	C	SW	
<b>СГОН угловой «американка» хромированный</b>										
		VG-205501	1/2"	1/2"	1/2"	25,5	49	-	30/25	117
		VG-205502	3/4"	3/4"	3/4"	32	55,5	-	37/32	215
<b>ПОЛУСГОН с накидной гайкой</b>										
		VG-205301	1/2"	1/2"	3/4"	-	38,52	-	30/19	65
		VG-205302	3/4"	3/4"	1"	-	44	-	37/24	112
<b>ФУТОРКА</b>										
		VG-206101	3/8" x 1/4"	1/4	3/8	12,5	-	-	17	8
		VG-206102	1/2" x 1/4"	1/4	1/2	15	-	-	21	25
		VG-206103	1/2" x 3/8"	3/8	1/2	15	-	-	21	15
		VG-206104	3/4" x 1/2"	1/2	3/4	14,5	-	-	27	26
		VG-206105	1" x 1/2"	1/2	1	19	-	-	34	84
		VG-206106	1" x 3/4"	3/4	1	18	-	-	34	50
		VG-206107	1 1/4" x 1/2"	1/2	1 1/4	20	-	-	42	142
		VG-206108	1 1/4" x 3/4"	3/4	1 1/4	20	-	-	42	118
		VG-206109	1 1/4" x 1"	1	1 1/4	20	-	-	42	78
		VG-206110	1 1/2" x 1/2"	1/2	1 1/2	17	-	-	51	172
		VG-206111	1 1/2" x 3/4"	3/4	1 1/2	17	-	-	51	153
		VG-206112	1 1/2" x 1"	1	1 1/2	17	-	-	51	122
		VG-206113	1 1/2" x 1 1/4"	1 1/4	1 1/2	17	-	-	51	70
		VG-206114	2" x 1/2"	1/2	2	20,5	-	-	62	340
		VG-206115	2" x 3/4"	3/4	2	20,5	-	-	62	320
		VG-206116	2" x 1"	1	2	20,5	-	-	62	285
		VG-206117	2" x 1 1/4"	1 1/4	2	20,5	-	-	62	230
		VG-206118	2" x 1 1/2"	1 1/2	2	20,5	-	-	62	190






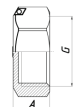



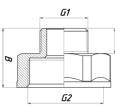

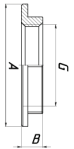
Фото	Эскиз	Артикул	Размер	G1	G2	Габаритные размеры, мм				Масса, г
						A	B	C	SW	
<b>ПРОБКА</b>										
		VG-207101	1/2"	1/2"	-	13,5	-	24,5	-	24
		VG-207102	3/4"	3/4"	-	15	-	30,5	-	39
		VG-207103	1"	1"	-	19,5	-	37	-	72
		VG-207104	1 1/4"	1 1/4"	-	23	-	46,5	-	137
		VG-207105	1 1/2"	1 1/2"	-	23	-	53	-	150
		VG-207106	2"	2"	-	26,5	-	65	-	270
<b>ЗАГЛУШКА</b>										
		VG-207201	1/2"	1/2"	-	12	-	25	-	28
		VG-207202	3/4"	3/4"	-	14	-	30	-	43
		VG-207203	1"	1"	-	15,3	-	37	-	64
		VG-207204	1 1/4"	1 1/4"	-	18	-	46,5	-	110
		VG-207205	1 1/2"	1 1/2"	-	18	-	53	-	138
		VG-207206	2"	2"	-	20	-	65	-	218
<b>ПЕРЕХОДНИК</b>										
		VG-208101	3/8" x 1/4"	3/8	1/4	9	20,5	19,5	-	18
		VG-208102	1/2" x 1/4"	1/2	1/4	9	21	23,8	-	25
		VG-208103	1/2" x 3/8"	1/2	3/8	9,5	21,5	23,8	-	26
		VG-208104	3/4" x 1/2"	3/4	1/2	11	25,5	30	-	52
		VG-208105	1" x 1/2"	1	1/2	11	26	37	-	72
		VG-208106	1" x 3/4"	1	3/4	11	26	37	-	72
		VG-208107	1 1/4" x 1/2"	1 1/4	1/2	11	29	46	-	120
		VG-208108	1 1/4" x 3/4"	1 1/4	3/4	11	29	46	-	127
		VG-208109	1 1/4" x 1"	1 1/4	1	13	31	46	-	134
		VG-208110	1 1/2" x 1 1/4"	1 1/2	1 1/4	15	33	52,8	-	186
		VG-208111	2" x 1"	2	1	13	33	65	-	262
		VG-208112	2" x 1 1/4"	2	1 1/4	15	35	65	-	275
<b>КОНТРГАЙКА</b>										
		VG-209101	1/2"	1/2	-	30	6,6	23	-	12
		VG-209102	3/4"	3/4	-	38	6,6	30	-	20
		VG-209103	1"	1	-	46	6,6	38	-	30
		VG-209104	1 1/4"	1 1/4	-	54,5	7,5	46	-	38
		VG-209105	1 1/2"	1 1/2	-	61	7,5	53	-	50



Фото	Эскиз	Артикул	Размер	G1	G2	Габаритные размеры, мм				Масса, г
						A	B	C	SW	
<b>УДЛИНИТЕЛЬ хромированный</b>										
		VG-210101	1/2" x 10	1/2	1/2	25,3	10	12	-	35
		VG-210102	1/2" x 15	1/2	1/2	25,3	15	12	-	43
		VG-210103	1/2" x 20	1/2	1/2	25,3	20	12	-	49
		VG-210104	1/2" x 25	1/2	1/2	25,3	25	12	-	54
		VG-210105	1/2" x 30	1/2	1/2	25,3	30	12	-	60
		VG-210106	1/2" x 40	1/2	1/2	25,3	40	12	-	72
		VG-210107	1/2" x 50	1/2	1/2	25,3	50	12	-	86
		VG-210108	1/2" x 60	1/2	1/2	25,3	60	12	-	99
		VG-210109	1/2" x 70	1/2	1/2	25,3	70	12	-	107
		VG-210110	1/2" x 80	1/2	1/2	25,3	80	12	-	119
		VG-210111	1/2" x 90	1/2	1/2	25,3	90	12	-	130
		VG-210112	1/2" x 100	1/2	1/2	25,3	100	12	-	142
		VG-210113	3/4" x 10	3/4	3/4	32	10	17	-	51
		VG-210114	3/4" x 15	3/4	3/4	32	15	17	-	62
		VG-210115	3/4" x 20	3/4	3/4	32	20	17	-	74
		VG-210116	3/4" x 25	3/4	3/4	32	25	17	-	84
VG-210117	3/4" x 30	3/4	3/4	32	30	17	-	92		
VG-210118	3/4" x 40	3/4	3/4	32	40	17	-	109		
VG-210119	3/4" x 50	3/4	3/4	32	50	17	-	127		
VG-210120	3/4" x 60	3/4	3/4	32	60	17	-	145		
VG-210121	3/4" x 70	3/4	3/4	32	70	17	-	163		
VG-210122	3/4" x 80	3/4	3/4	32	80	17	-	175		
VG-210123	3/4" x 90	3/4	3/4	32	90	17	-	190		
VG-210124	3/4" x 100	3/4	3/4	32	100	17	-	210		
VG-210125	1" x 10	1	1	39	10	S 1"	-	71		
VG-210126	1" x 15	1	1	39	15	S 1"	-	89		
VG-210127	1" x 20	1	1	39	20	S 1"	-	105		
VG-210128	1" x 25	1	1	39	25	S 1"	-	116		
VG-210129	1" x 30	1	1	39	30	S 1"	-	127		
VG-210130	1" x 40	1	1	39	40	S 1"	-	149		
VG-210131	1" x 50	1	1	39	50	S 1"	-	172		
VG-210132	1" x 60	1	1	39	60	S 1"	-	193		
VG-210133	1" x 70	1	1	39	70	S 1"	-	215		
VG-210134	1" x 80	1	1	39	80	S 1"	-	236		
VG-210135	1" x 90	1	1	39	90	S 1"	-	258		
VG-210136	1" x 100	1	1	39	100	S 1"	-	279		


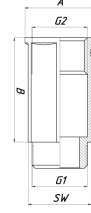

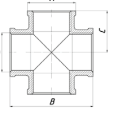

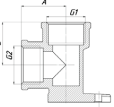

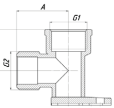

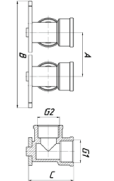

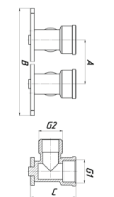
Фото	Эскиз	Артикул	Размер	G1	G2	Габаритные размеры, мм				Масса, г
						A	B	C	SW	
<b>УДЛИНИТЕЛЬ</b>										
		VG-210201	1/2" x 10	1/2	1/2	26,5	10	24	-	29
		VG-210202	1/2" x 15	1/2	1/2	26,5	15	24	-	35
		VG-210203	1/2" x 20	1/2	1/2	26,5	20	24	-	43
		VG-210204	1/2" x 25	1/2	1/2	26,5	25	24	-	47
		VG-210205	1/2" x 30	1/2	1/2	26,5	30	24	-	53
		VG-210206	1/2" x 40	1/2	1/2	26,5	40	24	-	66
		VG-210207	1/2" x 50	1/2	1/2	26,5	50	24	-	78
<b>КРЕСТОВИНА</b>										
		VG-211101	1/2"	1/2"	-	26	47	23,5	-	102
		VG-211102	3/4"	3/4"	-	32	55	27,5	-	143
		VG-211103	1"	1"	-	40	68	34	-	266
<b>УГОЛЬНИК с креплением ВxВ (водорозетка)</b>										
		VG-212101	1/2"	1/2"	1/2"	23,5	22,5	-	-	85
<b>УГОЛЬНИК с креплением ВxН (водорозетка)</b>										
		VG-212102	1/2"	1/2"	1/2"	28	22,5	-	-	79
<b>МОНТАЖНАЯ ПЛАНКА с водорозетками ВxВ</b>										
		VG-212201	1/2"	1/2"	1/2"	153	209	40,1	-	258
<b>МОНТАЖНАЯ ПЛАНКА с водорозетками ВxН</b>										
		VG-212202	1/2"	1/2"	1/2"	153	209	40,1	-	251


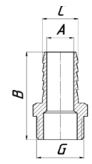

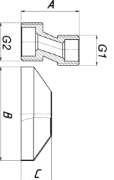

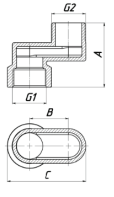

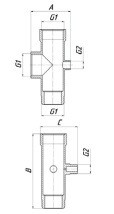

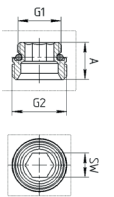

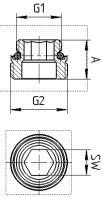
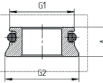
Фото	Эскиз	Артикул	Размер	G1	G2	Габаритные размеры, мм				Масса, г
						A	B	C	SW	
<b>ШТУЦЕР для присоединения шланга НxН</b>										
		VG-213101	1/2" x 10	1/2"	-	5,5	39,5	10	21	32
		VG-213102	1/2" x 12	1/2"	-	8	39,5	12	21	33
		VG-213103	1/2" x 14	1/2"	-	10	39,5	14	21	34
		VG-213104	1/2" x 16	1/2"	-	12	39,5	16	21	34
		VG-213105	1/2" x 18	1/2"	-	14	39,5	18	21	36
		VG-213106	1/2" x 20	1/2"	-	15	39,5	20		41
		<b>ЭКСЦЕНТРИК с декоративной чашкой хромированный</b>								
		VG-214101	3/4" x 1/2"	1/2"	3/4"	40	64	19	14,5	73
<b>ЭКСЦЕНТРИК ВxН</b>										
		VG-214301	1/2" x 10	1/2"	1/2"	45	10	31	-	83
		VG-214302	1/2" x 20	1/2"	1/2"	45	20	41	-	98
		VG-214303	1/2" x 30	1/2"	1/2"	45	30	51	-	111
		VG-214307	3/4" x 10	3/4"	3/4"	49	10	36,5	-	127
		VG-214308	3/4" x 20	3/4"	3/4"	49	20	46,5	-	148
		VG-214309	3/4" x 30	3/4"	3/4"	49	30	56,5	-	163
<b>ПЯТИХОДОВОЙ СОЕДИНИТЕЛЬ для насоса</b>										
		VG-215101	VG-215101	1"	1/4"	58	80	35	-	232
		VG-215102	VG-215102	1"	1/4"	58	110	35	-	270
<b>Ниппель, самоуплотняющийся с переходом на "евроконус"</b>										
		VG-203304	1/2" x 3/4"	1/2"	3/4"	18,5	-	-	12	30

Фото	Эскиз	Артикул	Размер	G1	G2	Габаритные размеры, мм				Масса, г
						A	B	C	SW	
<b>Ниппель, самоуплотняющийся с переходом на «плоскость»</b>										
		VG-203404	1/2" x 3/4"	1/2"	3/4"	18,5	-	-	12	35
<b>Адаптер (вкладыш) евроконус/плоскость</b>										
		VG-216101	3/4"	18	20,4	8	-	-	-	10

## 5. МОНТАЖ И ЭКСПЛУАТАЦИЯ

5.1. Монтаж изделий следует производить в соответствии с требованиями СП 73.13330.2016 «Внутренние санитарно-технические системы зданий».

5.2. Не допускается превышение крутящего момента затяжки, указанный в таблице:

Таблица №4

Размер, дюйм	1/2"	3/4"	1"	1 1/4"	1 1/2"	2"
Максимальный крутящий момент, Н·м	30	40	60	80	110	130

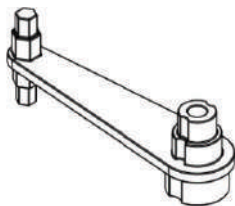
5.3. Фитинг не должен испытывать нагрузки от трубопровода при изгибе, сжатии, растяжении, кручении, перекосах, вибрации, неравномерности затяжки крепежа и т. д. (п. 9.6 ГОСТ 12.2.063-2015).

5.4. В качестве уплотнителя для резьбовых фитингов следует применять ФУМ ленту (фторопластовый уплотнительный материал), полиамидную нить с силиконом, лён со специальными пастами, а также другие уплотнительные материалы, обеспечивающие герметичность соединений, не допуская при этом их избыточного применения.

5.5. Для монтажа продукции V&G VALOGIN с разъёмными соединениями и удлинителей рекомендуется использовать специальный монтажный ключ арт. VG-901000:

5.6. По завершении монтажных работ для установленного оборудования необходимо произвести индивидуальные испытания на герметичность гидравлическим или пневматическим методом с составлением акта согласно приложению Д (СП 73.13330.2016).

5.7. Изделия должны эксплуатироваться в пределах значений, указанных в таблице «Технические характеристики» п. 3 настоящего технического паспорта.



## 6. УСЛОВИЯ ХРАНЕНИЯ И ТРАНСПОРТИРОВКА

Изделия должны транспортироваться в упаковке предприятия-изготовителя в соответствии с правилами, действующими на используемом виде транспорта. Хранение осуществляется по группе 5 (ОЖ4) по ГОСТ 15150.

## 7. РЕСУРСЫ, СРОКИ СЛУЖБЫ И ГАРАНТИИ ИЗГОТОВИТЕЛЯ (ПОСТАВЩИКА)

- 7.1. Средний полный срок службы резьбового фитинга: 20 лет.
- 7.2. Изготовитель (поставщик) гарантирует работоспособность и соответствие изделий требованиям безопасности при условии соблюдения потребителем правил транспортировки, хранения, монтажа и эксплуатации, указанных в настоящем техническом паспорте ВГ.200.01ПС.
- 7.3. Гарантийный срок эксплуатации: 36 месяцев с даты продажи конечному потребителю / со дня сдачи объекта в эксплуатацию. Гарантия распространяется на все дефекты, возникшие по вине завода-изготовителя.
- 7.4. При предъявлении претензий по качеству товара покупатель предоставляет следующие документы:
  - 7.4.1. Заявление в произвольной форме, в котором указывается:
    - а) название организации или Ф. И. О. покупателя, фактический адрес, контактный телефон;
    - б) название и адрес организации, проводившей монтаж изделия;
    - в) краткое описание неисправности изделия.
  - 7.4.2. Документ, подтверждающий покупку изделия (кассовый/товарный чек, накладная, квитанция и т. д.).
  - 7.4.3. Фотографии изделия, подтверждающие его неисправность, или само изделие.
  - 7.4.4. Акт гидравлического испытания системы, в которой монтировалось изделие.
  - 7.4.5. Заполненный гарантийный талон.
- 7.5. Гарантия не распространяется на дефекты, возникшие в случаях:
  - 7.5.1. Нарушения паспортных режимов хранения, транспортировки, монтажа и эксплуатации изделия.
  - 7.5.2. Наличия следов постороннего вмешательства в конструкцию изделия.
  - 7.5.3. Воздействия веществ, агрессивных к материалам изделия.
  - 7.5.4. Воздействия на изделие чрезмерной силы.
  - 7.5.5. Воздействия на изделие пожара, стихии и других форс-мажорных обстоятельств.
- 7.6. Гарантия также не действует в случаях, если будет частично или полностью изменена, стёрта, удалена или неразборчиво видна маркировка завода-изготовителя.
- 7.7. В случае необоснованности претензии затраты на диагностику и экспертизу изделия оплачиваются покупателем.
- 7.8. Производитель ZHEJIANG VALOGIN TECHNOLOGY CO., LTD оставляет за собой право вносить в конструкцию изделия изменения, не влияющие на заявленные технические характеристики.
- 7.9. Претензии по качеству товара могут быть предъявлены в течение гарантийного срока по адресу представительства изготовителя ZHEJIANG VALOGIN TECHNOLOGY CO., LTD в России и странах СНГ: ООО «Платон Групп» (Россия, Москва, 117216, ул. Грина, дом 1, корпус 3), тел.: 8 800 777 46 18, эл. почта: service@valogin.technology.

## 8. СВЕДЕНИЯ ОБ УТИЛИЗАЦИИ

Утилизация изделия (заготовка, хранение, переработка, реализация и захоронение) производится в порядке, установленном законодательством РФ, а именно:

- Федеральным законом от 24.06.1998 № 89-ФЗ «Об отходах производства и потребления»;
- Федеральным законом от 10.01.2002 № 7-ФЗ «Об охране окружающей среды», Федеральным законом от 04.05.2011 № 99-ФЗ «О лицензировании отдельных видов деятельности»;
- Постановлением Правительства Российской Федерации от 11.05.2001 № 370 «Об утверждении Правил обращения с ломом и отходами цветных металлов и их отчуждения»;
- Постановлением Правительства Российской Федерации от 11.05.2001 № 369 «Об утверждении Правил обращения с ломом и отходами чёрных металлов и их отчуждения»;
- Постановлением Правительства Российской Федерации от 12.12.2012 № 1287 «О лицензировании деятельности по заготовке, хранению, переработке и реализации лома чёрных и цветных металлов»;
- Другими федеральными и региональными нормативными правовыми актами Российской Федерации.

## 9. ПРИЁМО-СДАТОЧНЫЕ ИСПЫТАНИЯ

Дата изготовления	Отметка ОТК







[www.valogin.technology](http://www.valogin.technology)