

Каталог запасных частей

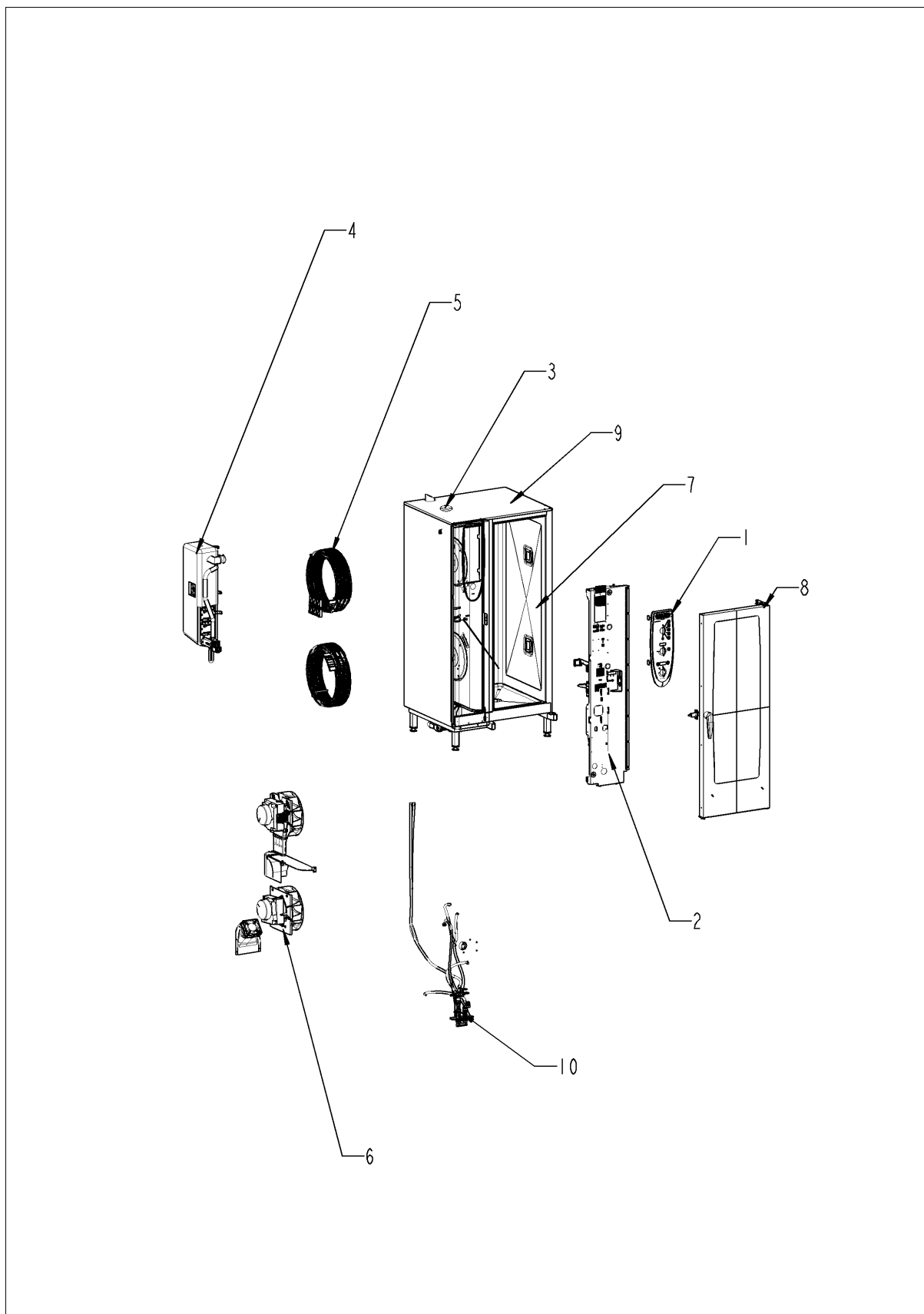
SelfCooking Center® Linie

Combi Master 201 - 20 x 1/1 GastronormE

пригодность: 10/2008 - ...



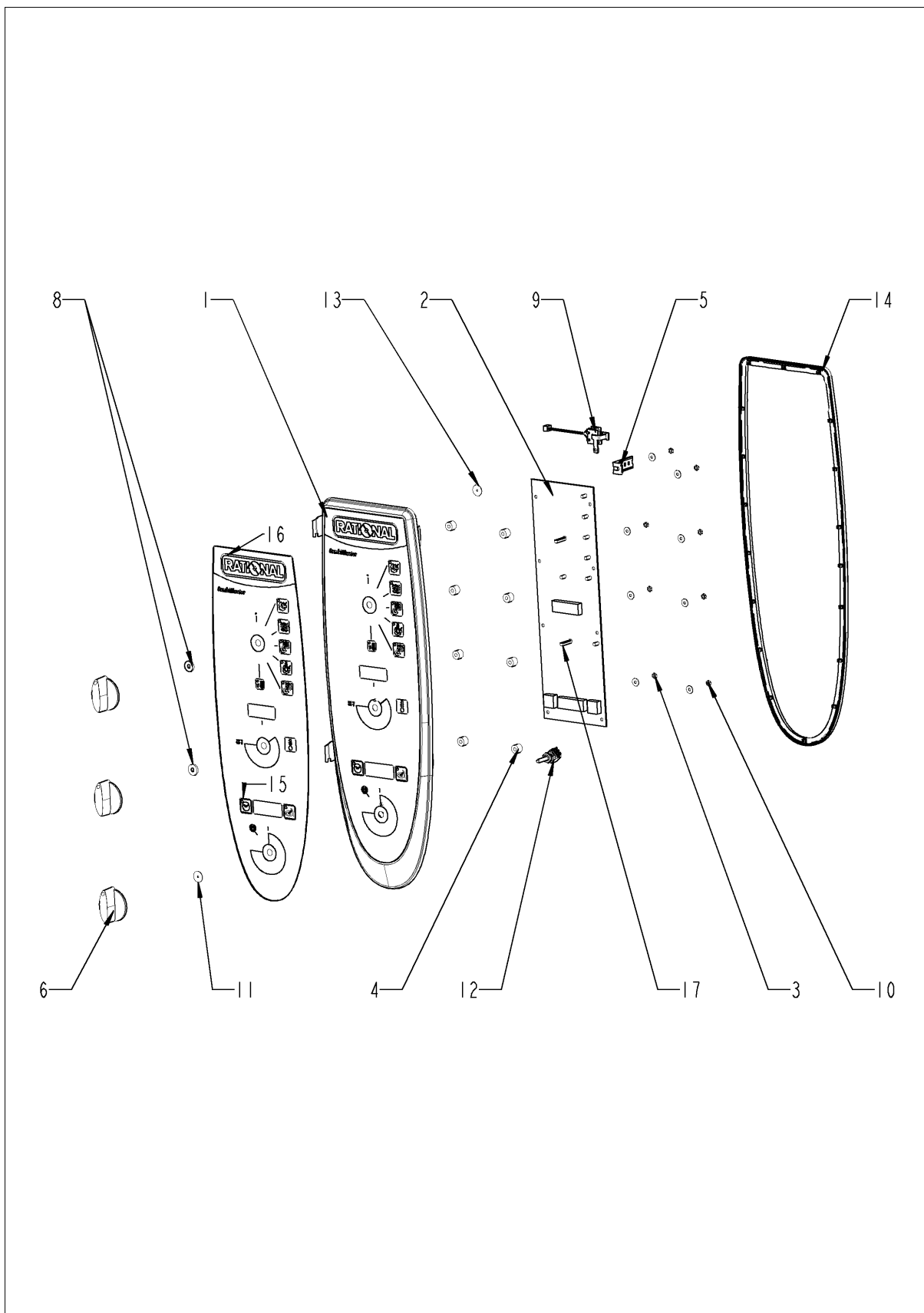
Обзор



Обзор

| Поз. | Модуль | Страница |
|-------------|--------------------------------------|-----------------|
| 1 | Панель управления | 4 |
| 2 | Электроустановка | 6 |
| 3 | Контроль влажности ClimaPlus | 10 |
| 4 | Парогенератор | 12 |
| 5 | ТЭНы рабочей камеры | 18 |
| 6 | Мотор и крыльчатка вентилятора | 20 |
| 7 | Рабочая камера | 22 |
| 8 | Дверь | 26 |
| 9 | Внешний корпус | 30 |
| 10 | Подача воды | 34 |
| 11 | Система CleanJet + Care | 38 |
| 13 | Стандартный аксессуар | 40 |

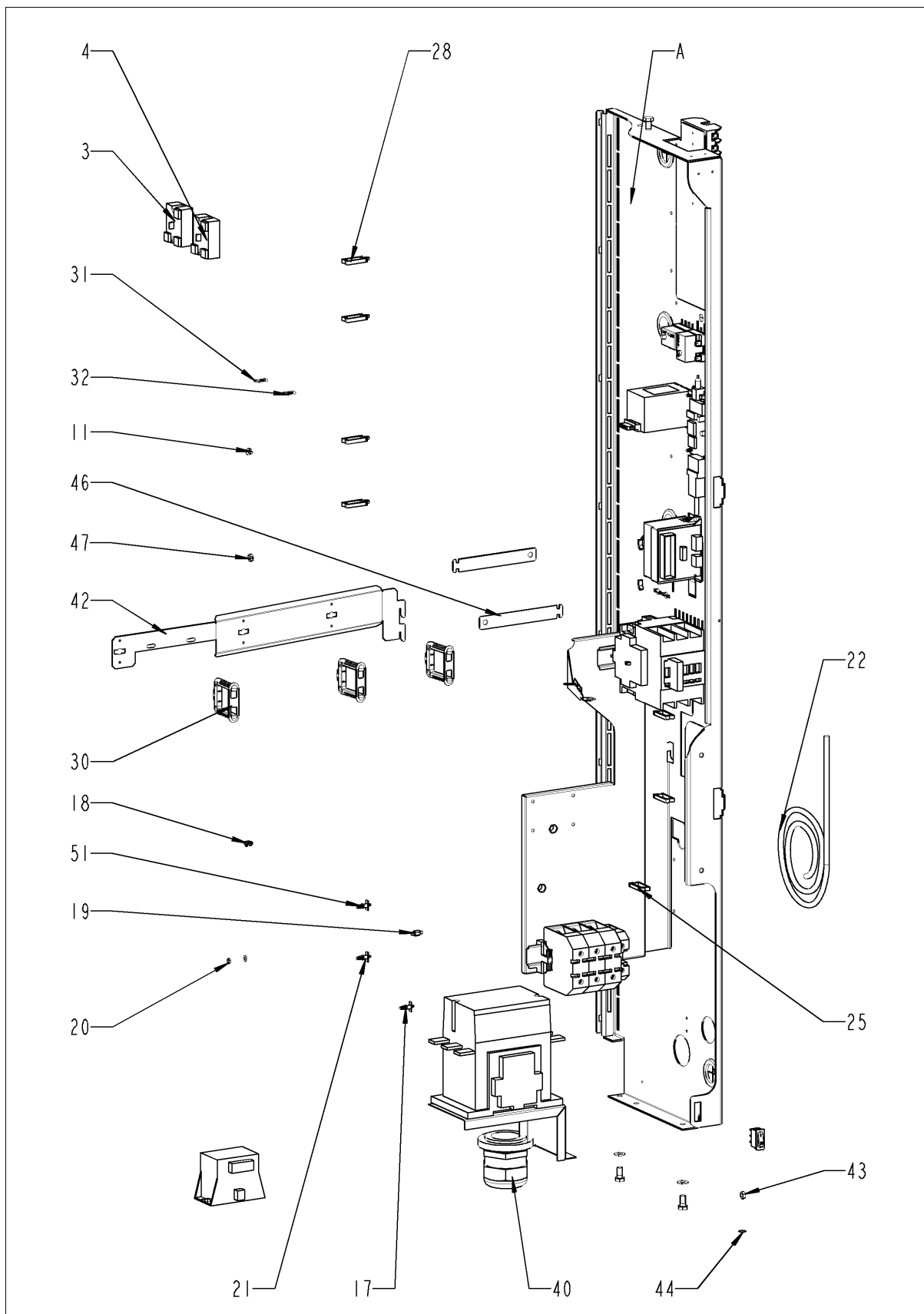
Панель управления



Панель управления

| Поз. | Артикул | Описание | Кол-во |
|------|-----------|--|--------|
| 1 | 87.00.001 | Вставка панели управления с декоративной накладкой | 1 |
| 2 | 42.00.048 | Плата управления Индекс "MF" | 1 |
| 3 | 10.00.916 | Шестигранная гайка М4 с буртиком | 8 |
| 4 | 10.00.355 | Проставочная втулка, черная, линия | 8 |
| 5 | 2020.0400 | Фиксатор для кабеля | 1 |
| 6 | 16.00.282 | Рукоятка | 3 |
| 8 | 5110.1027 | Промежуточная пластина передней панели | 2 |
| 9 | 40.02.087 | Зуммер | 1 |
| 10 | 1104.0121 | Самозажимная шестигранная гайка М4 | 1 |
| 11 | 5110.1029 | Уплотнение переключателя режимов | 1 |
| 12 | 40.00.464 | Потенциометр датчика температуры сердцевины | 1 |
| 13 | 5110.1029 | Уплотнение переключателя режимов | 1 |
| 14 | 16.00.387 | Крепеж уплотнения и кромки уплотнения | 1 |
| 15 | 16.00.556 | Декоративная накладка *RAT* | 1 |
| 17 | 42.00.044 | Потенциометр теплообменника | 1 |

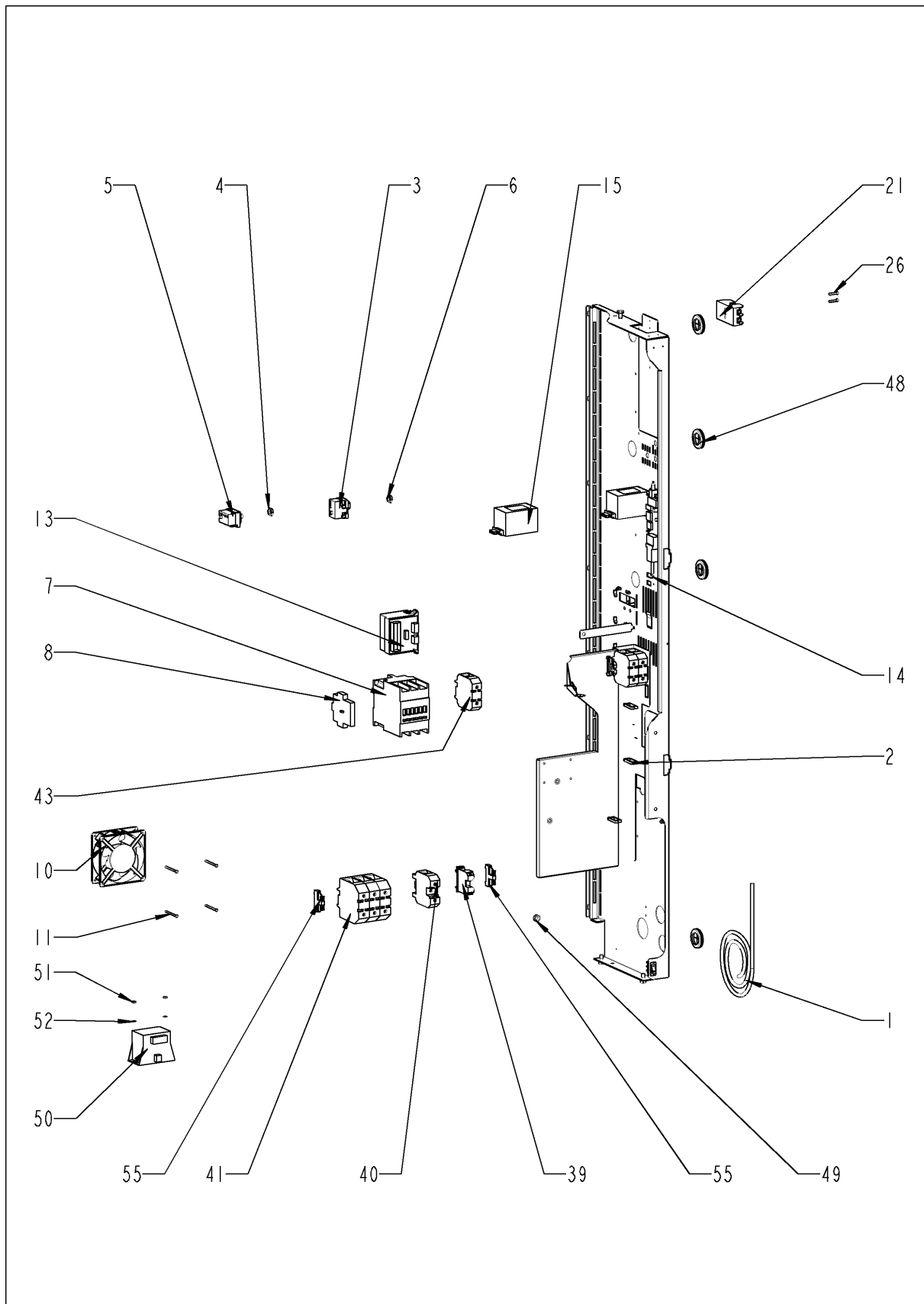
Электроустановка



Электроустановка

| Поз. | Артикул | Описание | Кол-во |
|------|-----------|--|--------|
| 3 | 40.00.453 | Твердотельное реле | 1 |
| 3 | 40.00.453 | Твердотельное реле | 1 |
| 4 | 40.00.453 | Твердотельное реле | 1 |
| 11 | 10.00.507 | "Винт с плоско-выпуклой головкой Torx T20 5/16"" | 6 |
| 12 | 10.00.706 | Овальный головной винт крышки T20 M4x10 | 4 |
| 18 | 1104.0801 | Каркасная гайка M4 | 1 |
| 19 | 10.00.243 | Проставочная втулка M4x8 | 1 |
| 20 | 1104.0120 | Шестигранная гайка M4 | 1 |
| 22 | 40.00.472 | Кабель шины передачи данных 1.3м | 1 |
| 25 | 10.00.112 | Кабельный зажим короткий | 6 |
| 26 | 4005.0101 | Пластиковая застежка 145 мм | 13 |
| 28 | 10.00.111 | Кабельный зажим длинный | 1 |
| 28 | 10.00.111 | Кабельный зажим длинный | 8 |
| 30 | 10.00.678 | Пачк-зajim | 3 |
| 31 | 10.00.471 | Кабельный зажим d10-12 мм | 3 |
| 32 | 10.00.471 | Кабельный зажим d10-12 мм | 3 |
| 40 | 4007.0631 | Резьбовой сальник кабелей M50X1.5(27-35мм) | 1 |
| 42 | 40.01.328 | Фиксатор направляющей для кабеля | 1 |
| 43 | 1106.0160 | Шестигранная гайка M6 | 1 |
| 44 | 1206.0120 | Шайба-гровер A6,4 | 1 |
| 46 | 40.01.132 | Центральный фиксатор контактора | 1 |
| 47 | 1106.0224 | Шестигранная самоконтрящаяся гайка M5 | 1 |
| 48 | 40.01.581 | Перемычка | 1 |
| 61 | 40.00.471 | Кабель шины передачи данных 0.8м | 1 |
| A | | Агрегат контактора | 1 |

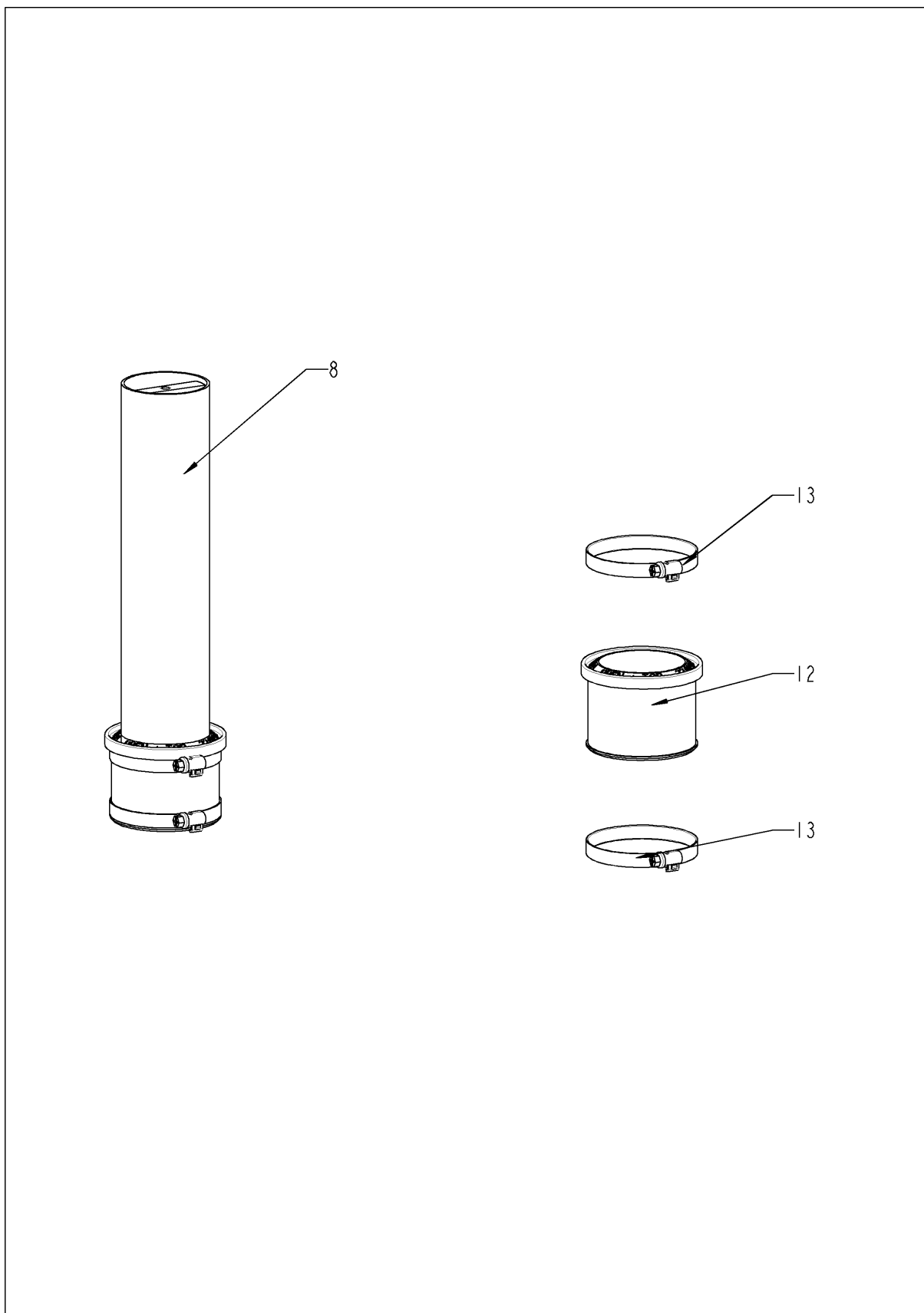
Электроустановка



Электроустановка

| Поз. | Артикул | Описание | Кол-во |
|------|-----------|--|--------|
| 1 | 40.02.498 | Жгут кабелей управления | 1 |
| 2 | 10.00.111 | Кабельный зажим длинный | 5 |
| 3 | 40.01.329 | Аварийный термостат парогенератора 183°C | 1 |
| 4 | 3014.0302 | Шестигранная гайка M10 для аварийного термостата | 1 |
| 5 | 40.01.482 | Аварийный термостат рабочей камеры 365°C | 1 |
| 6 | 3014.0327 | Шестигранная гайка M10x1,0 | 1 |
| 7 | 40.03.669 | Контактор V&J K3-40B00 190 R | 1 |
| 8 | 40.02.641 | Блок-контакт V&J HN10 N/O | 1 |
| 10 | 40.02.899 | Вентилятор охлаждения | 1 |
| 11 | 10.00.238 | Винт Torx 4x50 | 4 |
| 13 | 40.00.277 | Трансформатор | 1 |
| 14 | 10.00.061 | Винт с плоско-выпуклой головкой Torx T20 M4x12 | 1 |
| 15 | 40.02.424 | Electronic noise filter | 1 |
| 21 | 40.02.512 | Вставкодержатель 2полюсный | 1 |
| 26 | 10.00.365 | Винт с плоско-выпуклой головкой Torx M3x20 | 2 |
| 39 | 4001.1233 | Клемма желто-зеленая 35мм ² | 1 |
| 40 | 4001.1252 | Клемма голубая 35мм ² | 1 |
| 41 | 4001.1206 | Клемма 35мм ² серая | 3 |
| 43 | 4001.1206 | Клемма 35мм ² серая | 1 |
| 48 | 4007.0620 | Мембрана DGC 29 | 3 |
| 50 | 40.00.592 | Трансформатор вентилятора | 1 |
| 51 | 1105.0120 | Шестигранная гайка M5 | 2 |
| 52 | 1305.0160 | Шайба A5,3x10мм | 2 |
| 55 | 4001.1203 | Торцевая пластина установочной направляющей | 3 |
| 64 | 40.00.233 | Кабель контактор-твердотельное реле | 1 |
| 71 | 40.00.205 | Кабель электрода уровня воды | 1 |
| 76 | 40.02.126 | Кабель питания платы управления | 1 |
| 77 | 40.00.228 | Кабель управления твердотельных реле | 1 |
| 78 | 40.00.220 | Кабель электромагнитного клапана | 1 |
| 79 | 40.00.219 | Кабель насоса парогенератора | 1 |
| 80 | 40.02.402 | Многоконтактный разъем 7-контактный Trafo pri. | 1 |

Контроль влажности ClimaPlus



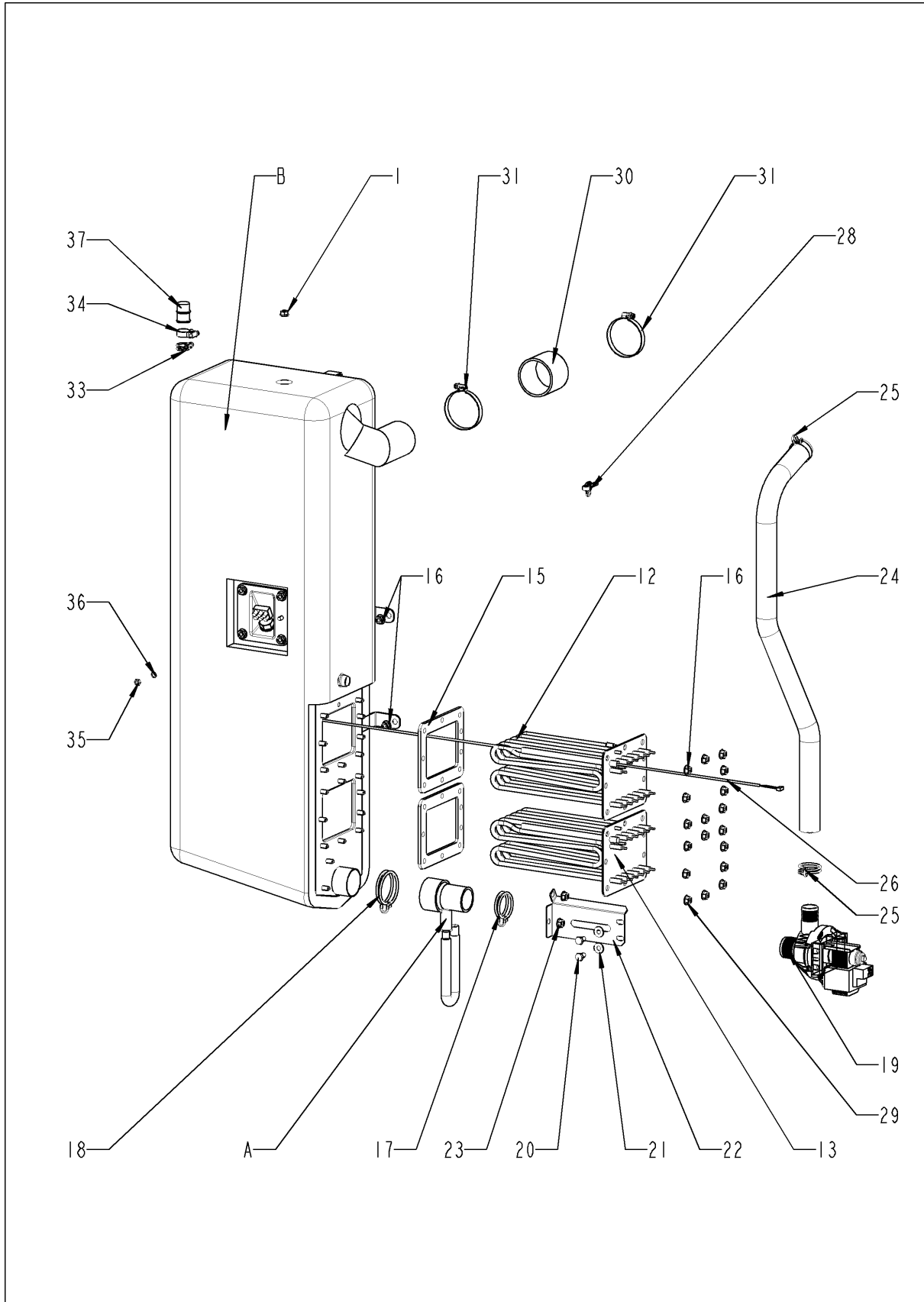
Combi Master 201 - 20 x 1/1 GastronormE
пригодность: 10/2008 - ...



Контроль влажности ClimaPlus

| Поз. | Артикул | Описание | Кол-во |
|------|-----------|-----------------------|--------|
| 8 | 22.00.580 | Safety valve | 1 |
| 12 | 22.00.564 | Gasket f. ventilation | 1 |
| 13 | 2066.0504 | Хомут 40-60мм | 1 |

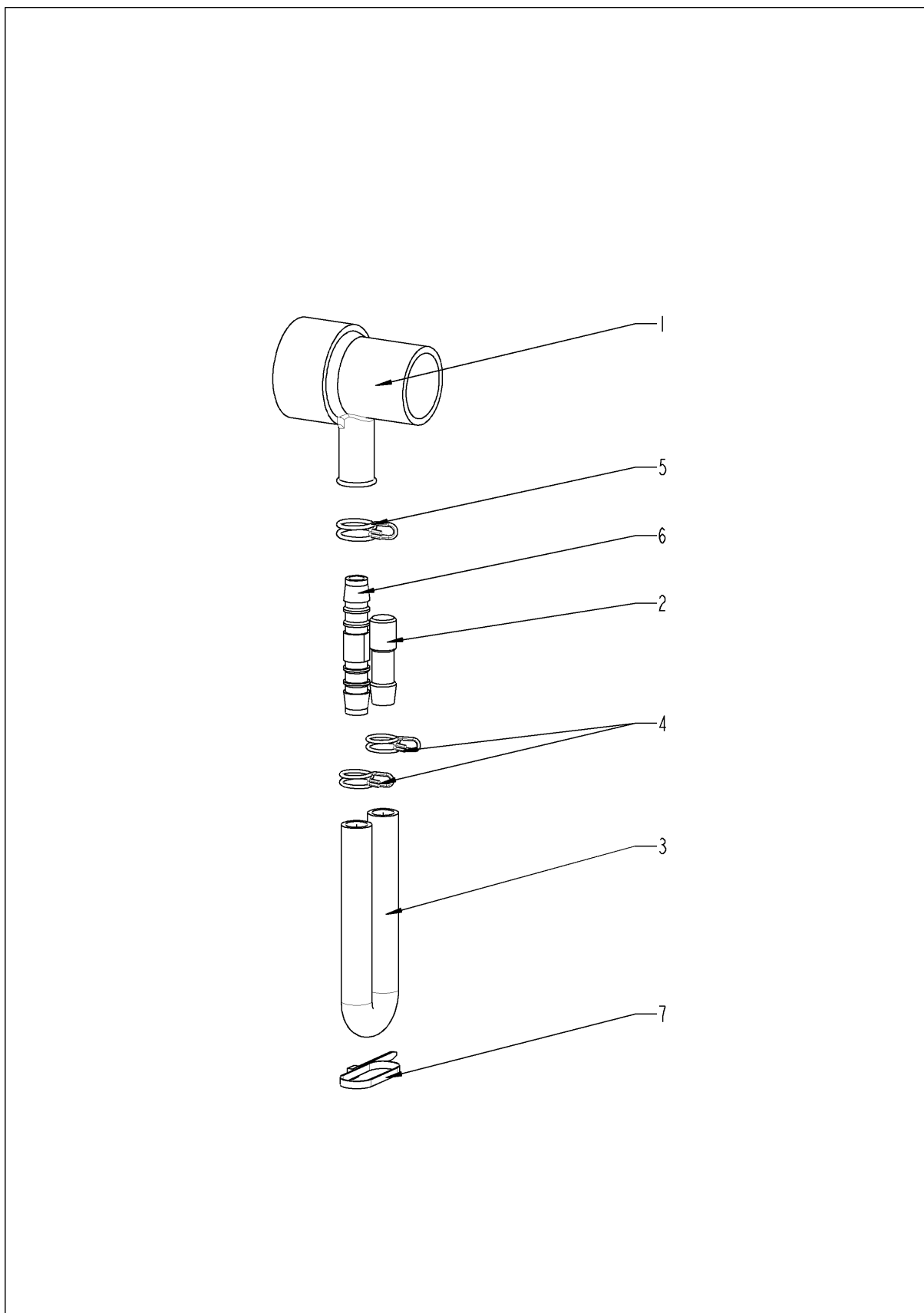
Парогенератор



Парогенератор

| Поз. | Артикул | Описание | Кол-во |
|------|-----------|--|--------|
| 1 | 1106.0803 | Шестигранная гайка М6 с гальваническим покрытием | 1 |
| 12 | 44.00.195 | ТЭН | 1 |
| 13 | 44.00.533 | ТЭН парогенератора без трубки | 1 |
| 15 | 44.00.279 | Уплотнение ТЭНа парогенератора | 2 |
| 16 | 10.00.709 | Шестигранная гайка М6 с буртиком | 18 |
| 17 | 2066.0519 | Хомут 35,6мм | 1 |
| 18 | 2066.0526 | Хомут ø46mm | 1 |
| 19 | 44.00.207 | Насос парогенератора | 1 |
| 20 | 1006.0762 | Винт с шестигранной головкой М6х10 | 2 |
| 21 | 1306.0222 | Шайба А6,4х15х1,5 | 2 |
| 22 | 44.00.232 | Крепеж насоса парогенератора | 1 |
| 23 | 10.00.709 | Шестигранная гайка М6 с буртиком | 2 |
| 24 | 44.00.233 | Сливной шланг парогенератора | 1 |
| 25 | 2066.0518 | Хомут 30мм | 2 |
| 26 | 40.00.291 | Термопара парогенератора | 1 |
| 28 | 10.00.414 | Кабельный захват, черный, 120° | 1 |
| 29 | 1104.0122 | Шестигранная комбинированная гайка М4 | 1 |
| 30 | 2112.1006 | Шланг подачи пара 50х7мм | 1 |
| 31 | 2066.0504 | Хомут 40-60мм | 2 |
| 33 | 10.00.982 | Хомут D=18.2 | 1 |
| 34 | 2066.0205 | Хомут 8-16х9мм SW 7мм | 1 |
| 35 | 1105.0120 | Шестигранная гайка М5 | 1 |
| 36 | 1205.0120 | Шайба-гровер А5,3 | 1 |
| 37 | 44.01.031 | Закрывающая крышка для генератора пара | 1 |
| A | 8354.1320 | Горловина соединения насоса в сборе | 1 |
| B | 44.00.174 | Парогенератор с теплоизоляцией | 1 |

Горловина соединения насоса

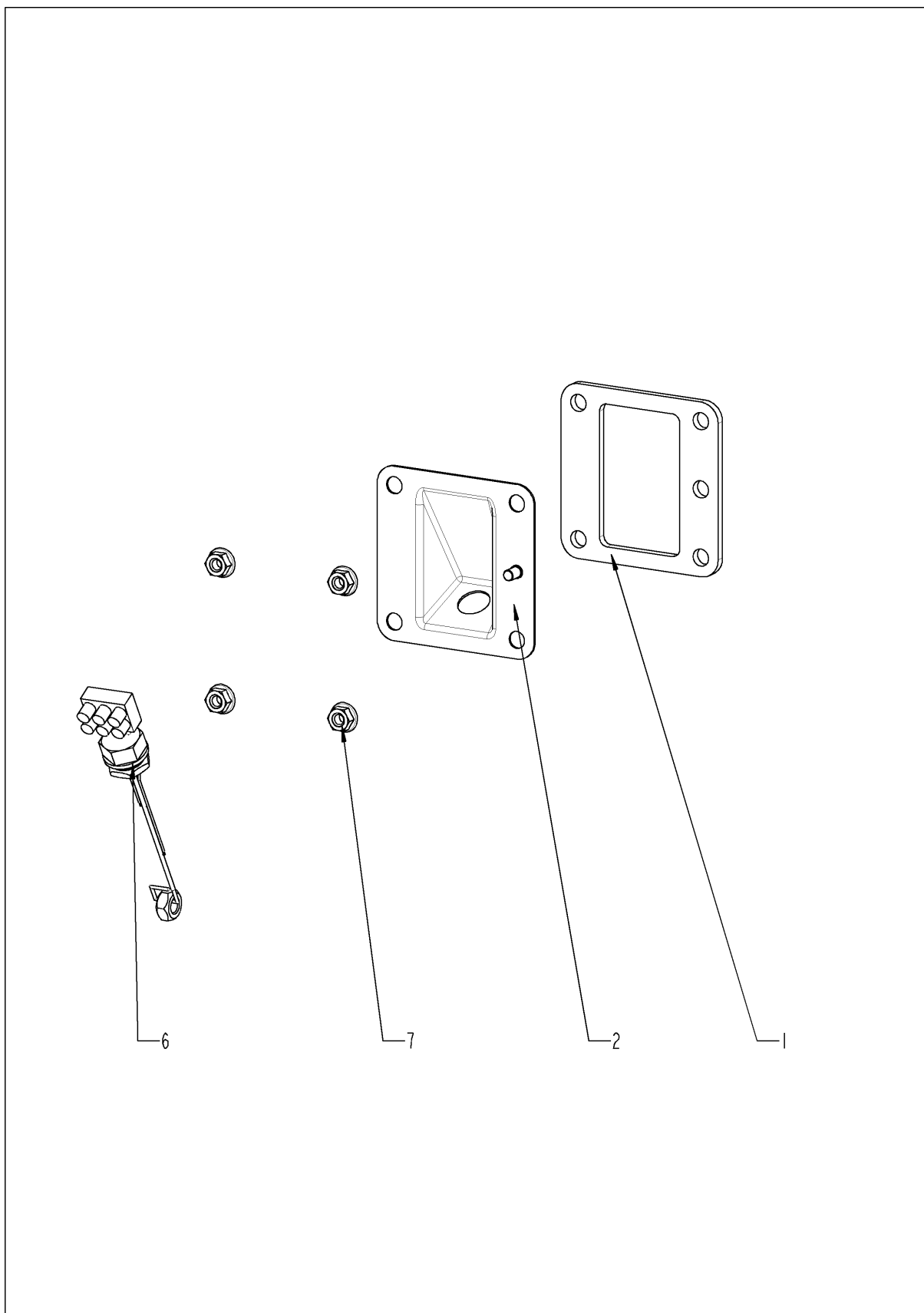




Горловина соединения насоса

| Поз. | Артикул | Описание | Кол-во |
|------|-----------|--|--------|
| 1 | 2118.1000 | Горловина соединения насоса | 1 |
| 2 | 2120.1259 | Заглушка 10мм | 1 |
| 3 | 2110.1008 | Силиконовая трубка \varnothing 10x2мм | 1 |
| 4 | 2066.0527 | Хомут \varnothing 14mm | 2 |
| 5 | 2066.0530 | Хомут \varnothing 16.4mm | 1 |
| 6 | 2062.0331 | Соединительный шланг высокого давления GS 10 | 1 |
| 7 | 4005.0101 | Пластиковая застежка 145 мм | 1 |

Парогенератор с теплоизоляцией

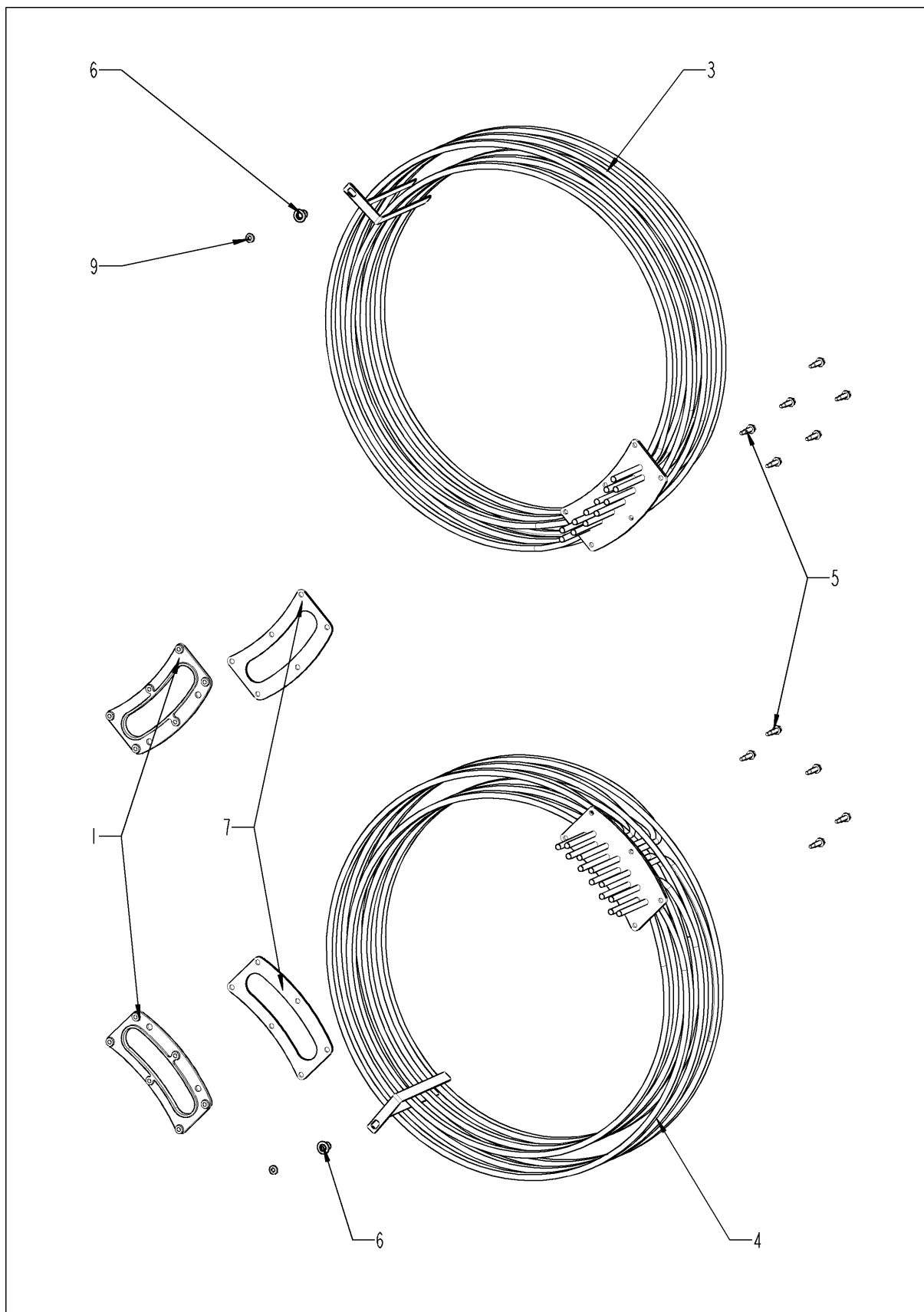




Парогенератор с теплоизоляцией

| Поз. | Артикул | Описание | Кол-во |
|------|-----------|--|--------|
| 1 | 44.00.280 | Уплотнение ТЭНа парогенератора+вставки электрода уровня воды | 1 |
| 2 | 2920.1300 | Вставка электрода уровня воды | 1 |
| 6 | 3002.0402 | Электрод уровня воды 90мм | 1 |
| 7 | 10.00.709 | Шестигранная гайка М6 с буртиком | 4 |

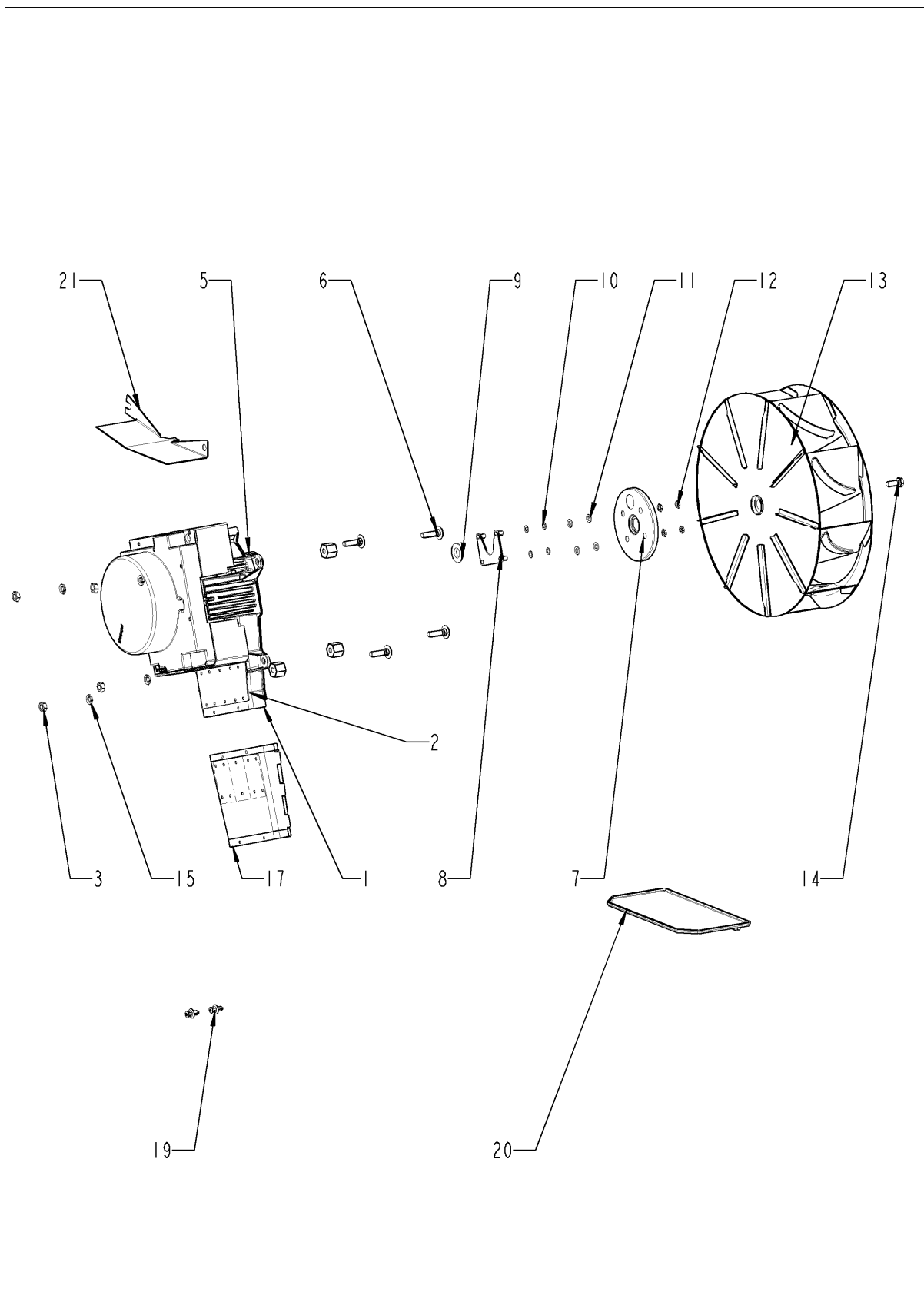
ТЭНы рабочей камеры



ТЭНЫ рабочей камеры

| Поз. | Артикул | Описание | Кол-во |
|------|-----------|------------------------------------|--------|
| 1 | 40.00.305 | Контрфланец ТЭНа | 2 |
| 3 | 40.00.597 | ТЭН | 1 |
| 4 | 40.00.597 | ТЭН | 1 |
| 5 | 10.00.109 | Винт с шестигранной головкой M5x23 | 12 |
| 6 | 10.00.745 | Cap nut M6*A2 | 2 |
| 7 | 40.00.332 | Уплотнение ТЭНа | 2 |
| 9 | 1107.0103 | Крепежная шайба $\varnothing 3$ | 4 |

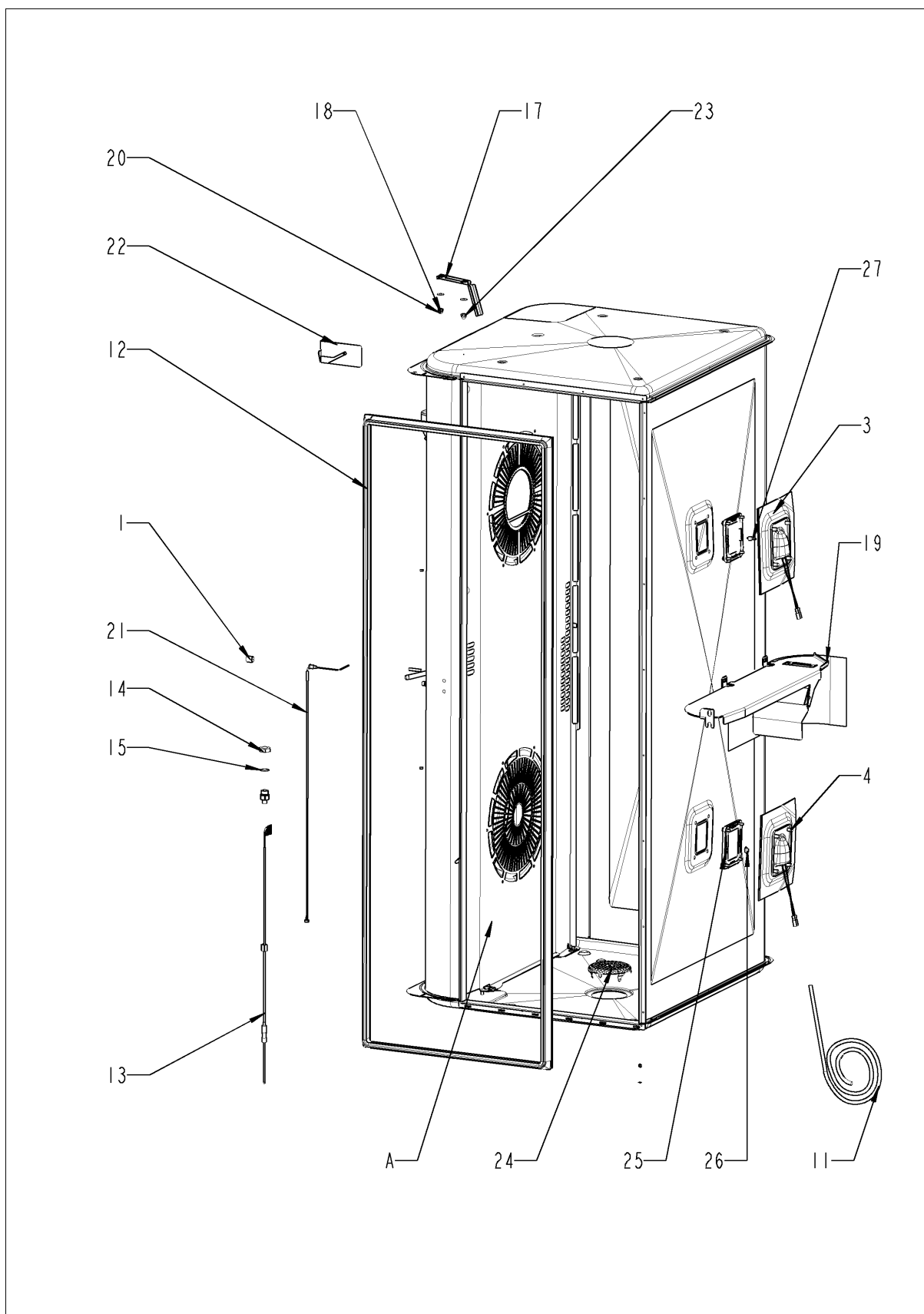
Мотор и крыльчатка вентилятора



Мотор и крыльчатка вентилятора

| Поз. | Артикул | Описание | Кол-во |
|------|-----------|--|--------|
| 1 | 40.00.274 | Мотор вентилятора | 1 |
| 2 | 40.00.274 | Мотор вентилятора | 1 |
| 3 | 10.00.710 | Шестигранная гайка M8 с буртиком | 8 |
| 5 | 2120.1306 | Проставочная втулка SW19x17 | 8 |
| 6 | 1008.1005 | Болт с грибовидной головкой и квадратной шейкой 8x40 | 8 |
| 7 | 22.00.123 | Фланец сальника вала мотора | 2 |
| 8 | 22.00.120 | Опора фланца сальника | 2 |
| 9 | 22.00.083 | Сальник вала мотора | 2 |
| 10 | 1315.0101 | Шайба медная 6x10 | 8 |
| 11 | 1306.0120 | Шайба A6,4 | 8 |
| 12 | 1106.0220 | Шестигранная гайка M6, плоская | 8 |
| 13 | 22.00.188 | Крыльчатка вентилятора \varnothing 340x110 | 2 |
| 14 | 10.00.565 | Винт с шестигранной головкой M8x20 | 2 |
| 15 | 1308.0162 | Шайба A8,4 | 2 |
| 17 | 40.00.435 | Вентиляционный кожух твердотельного реле | 1 |
| 19 | 10.00.706 | Овальный головной винт крышки T20 M4x10 | 2 |
| 20 | 40.02.481 | Collecting plate motor below 201/202 | 1 |
| 21 | 40.03.387 | Защитная пластина мотора вентилятора | 1 |

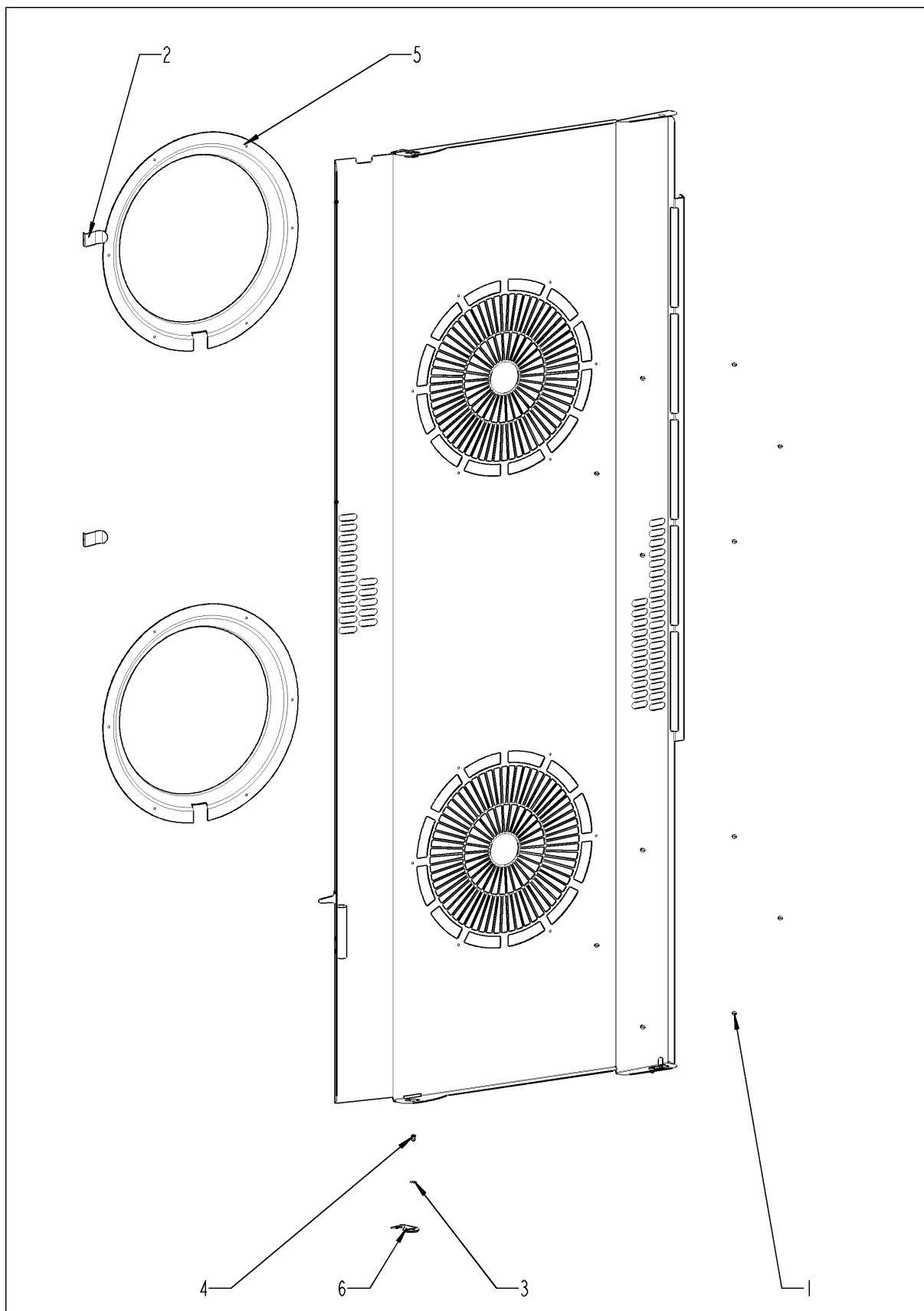
Рабочая камера



Рабочая камера

| Поз. | Артикул | Описание | Кол-во |
|------|-----------|--|--------|
| 1 | 2120.1277 | Основание датчика | 1 |
| 3 | 40.00.098 | Отражатель внутреннего освещения | 2 |
| 4 | 10.00.041 | Заклепочная гайка М5 | 8 |
| 11 | 40.02.129 | Электропроводка внутреннего освещения | 1 |
| 12 | 20.00.398 | Уплотнение двери | 1 |
| 13 | 40.02.102 | Термокерн | 1 |
| 14 | 10.00.612 | Шестигранная гайка М16, плоская | 1 |
| 15 | 1315.0104 | Шайба медная 16x20x1,5 | 1 |
| 17 | 40.01.317 | Экран датчика температуры сердцевины | 1 |
| 18 | 10.00.745 | Cap nut M6*A2 | 2 |
| 19 | 22.00.458 | Опора завихрителя | 1 |
| 20 | 10.00.745 | Cap nut M6*A2 | 4 |
| 21 | 40.00.594 | Термопара рабочей камеры В1 | 1 |
| 22 | 40.02.136 | Внутренний экран датчика рабочей камеры | 1 |
| 23 | 10.00.745 | Cap nut M6*A2 | 1 |
| 24 | 20.00.999 | Сливная решетка Ø80 | 1 |
| 25 | 40.00.091 | Установочная рамка со стеклом и уплотнениями | 2 |
| 26 | 3024.0201 | Галогеновая лампа рабочей камеры 300°C | 1 |
| 27 | 3024.0201 | Галогеновая лампа рабочей камеры 300°C | 1 |
| A | 22.00.297 | Завихритель | 1 |

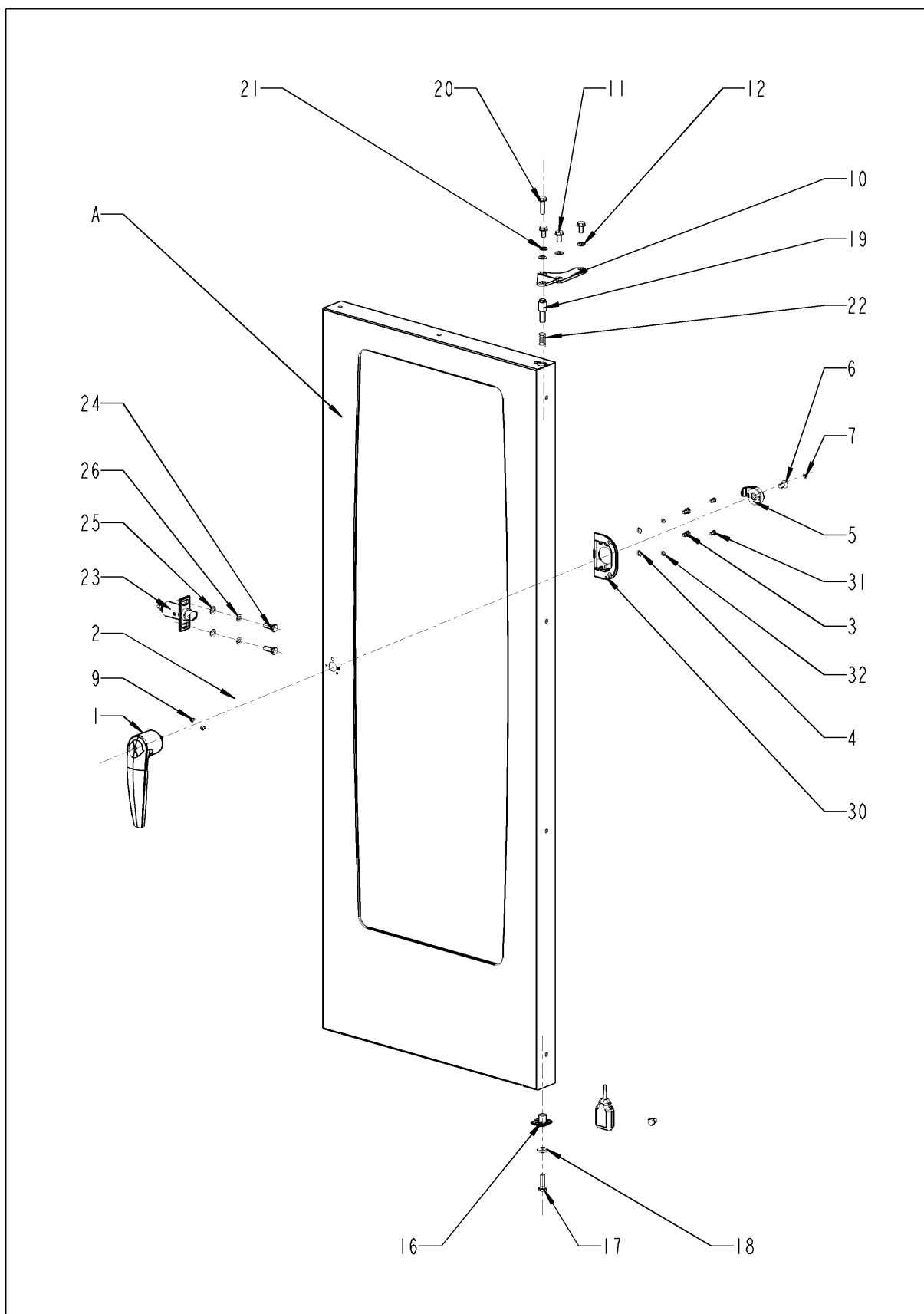
Завихритель



Завихритель

| Поз. | Артикул | Описание | Кол-во |
|------|-----------|--|--------|
| 1 | 10.00.515 | Заклепка 3.2x5 A4 | 1 |
| 2 | 40.01.289 | Фиксатор кабеля температуры сердцевины | 1 |
| 3 | 10.00.744 | Шайба A4,3 *A4 | 1 |
| 4 | 1604.0167 | Заклепка 4x10 | 1 |
| 6 | 2760.1370 | Фиксатор воздушной перегородки | 1 |

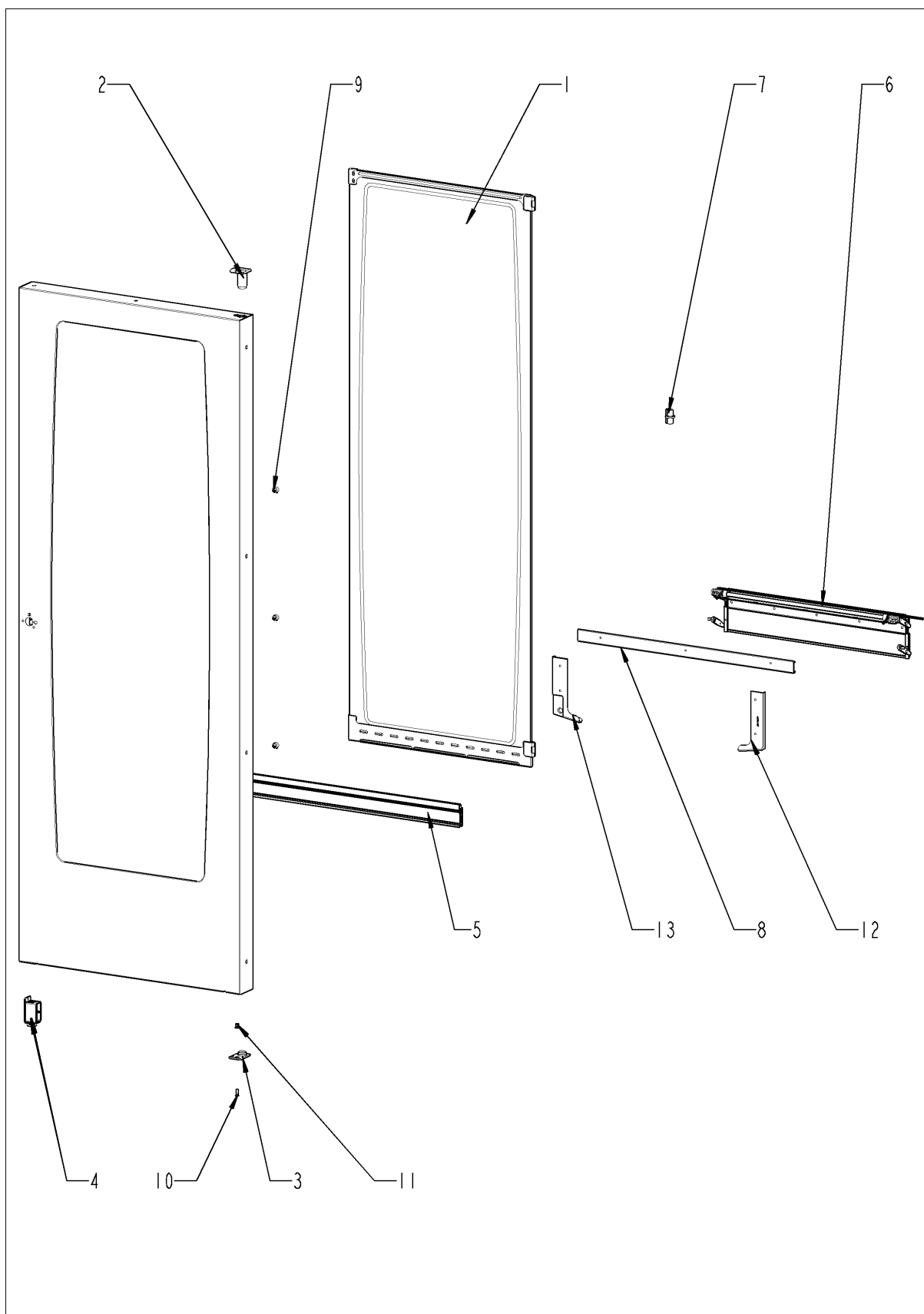
Дверь



Дверь

| Поз. | Артикул | Описание | Кол-во |
|------|-----------|--|--------|
| 1 | 24.00.136 | Рукоятка двери | 1 |
| 2 | 24.01.350 | Замок | 1 |
| 7 | 10.00.090 | Колпачок для винта Torx T30 | 1 |
| 9 | 10.00.696 | Винт с внутренним шестигранником M4x6 A2 ISO 7380, предварительно грунто | 2 |
| 10 | 24.00.133 | Верхний кронштейн двери | 1 |
| 11 | 1008.0768 | Декоративный винт M8x16 | 3 |
| 12 | 1308.0160 | Шайба A8,4 | 3 |
| 16 | 24.00.145 | Ось двери | 1 |
| 17 | 1008.0766 | Винт с шестигранной головкой M8x30 | 1 |
| 18 | 1308.0162 | Шайба A8,4 | 1 |
| 19 | 24.00.048 | Ось дверная | 1 |
| 20 | 1008.0769 | Декоративный винт M8x30 | 1 |
| 21 | 1308.0160 | Шайба A8,4 | 1 |
| 22 | 2001.0109 | Пружина сжатия | 1 |
| 23 | 24.01.351 | Дверная защелка | 1 |
| 24 | 1008.0761 | Винт с шестигранной головкой M8x25 | 2 |
| 25 | 1308.0160 | Шайба A8,4 | 2 |
| 31 | 10.00.697 | Винт с шестигранной головкой M5x10 A2 ISO 7380, предварительно грунтован | 2 |
| 32 | 1305.0160 | Шайба A5,3x10мм | 2 |
| A | 24.00.121 | Дверь | 1 |

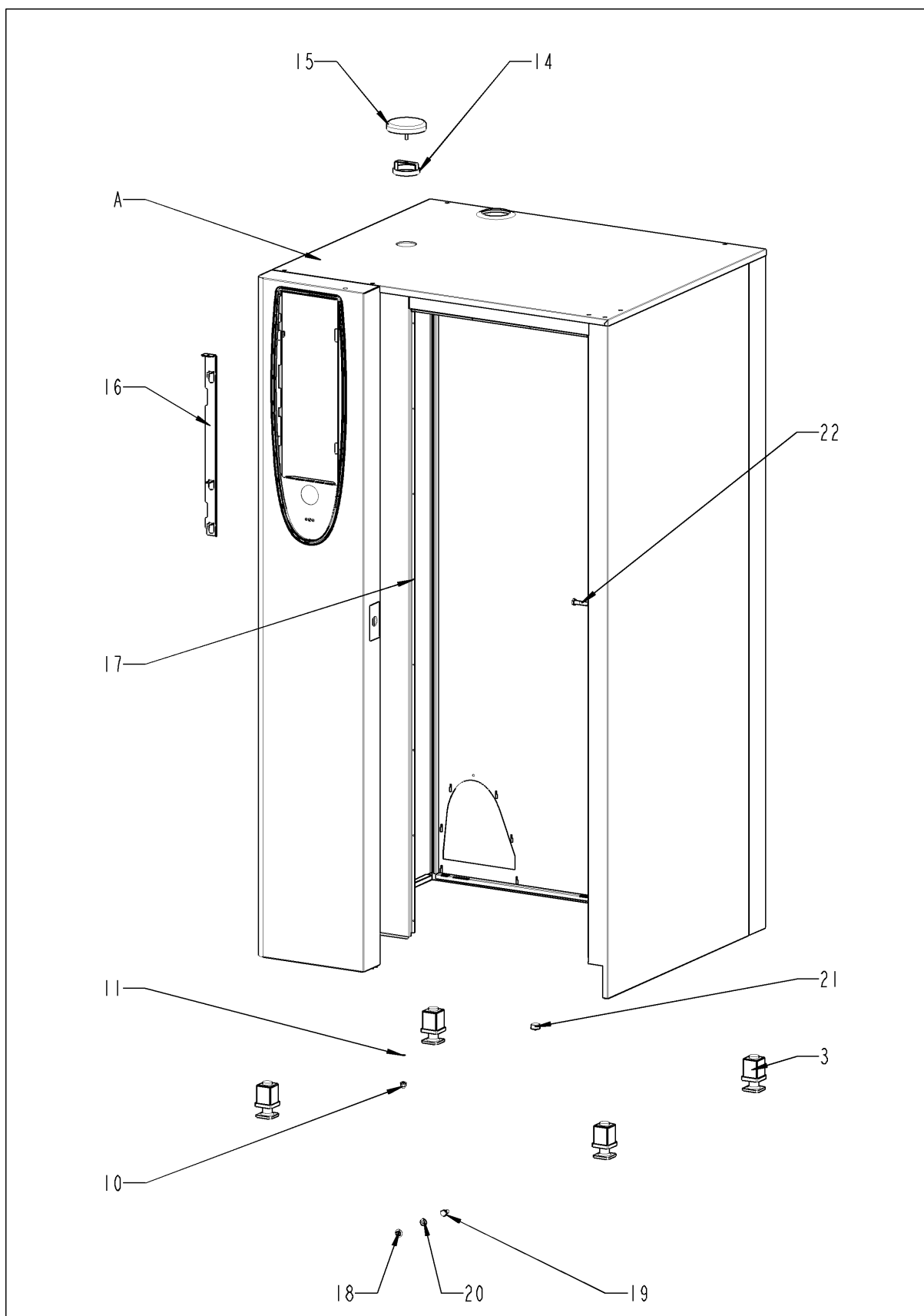
Дверь



Дверь

| Поз. | Артикул | Описание | Кол-во |
|------|-----------|---|--------|
| 1 | 24.00.210 | Внутреннее стекло двери | 1 |
| 2 | 24.00.147 | Втулка верхней оси двери | 1 |
| 3 | 24.00.159 | Установочная ось двери | 1 |
| 4 | 24.01.346 | Фиксатор с прижимным магнитом, регулируемый | 1 |
| 5 | 24.00.187 | Уплотнение стеклянной панели/тележка | 1 |
| 6 | 24.00.177 | Механизм предотвращения нагрева двери | 1 |
| 7 | 24.00.507 | Срединный крепеж внутреннего стекла | 1 |
| 8 | 24.00.700 | Дополнительное уплотнение для тележки | 1 |
| 9 | 24.01.259 | Буфер пластиковый 8,1мм | 1 |
| 10 | 1005.1966 | Винт с потайной головкой Torx M5x16 | 2 |
| 11 | 10.00.041 | Заклепочная гайка M5 | 2 |
| 12 | 24.01.234 | Правый кронштейн двери, напольная модель | 1 |
| 13 | 24.01.347 | Левый кронштейн двери, напольная модель | 1 |

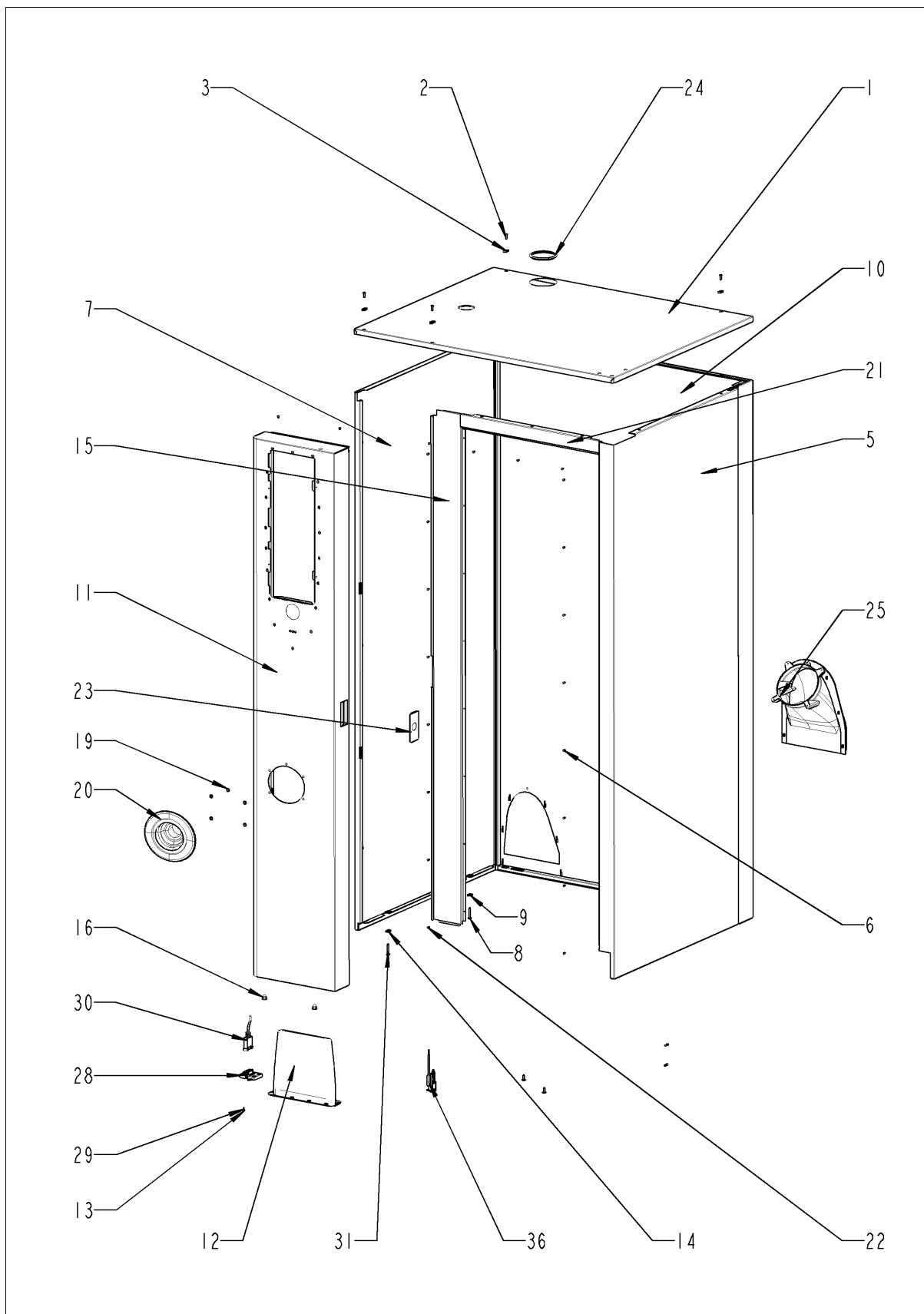
Внешний корпус



Внешний корпус

| Поз. | Артикул | Описание | Кол-во |
|------|-----------|--|--------|
| 3 | 2039.0111 | Регулируемая опора металлическая 40x40 | 4 |
| 10 | 10.00.745 | Cap nut M6*A2 | 1 |
| 11 | 1206.0120 | Шайба-гровер A6,4 | 1 |
| 14 | 22.00.354 | Дистанционное кольцо | 1 |
| 15 | 22.00.353 | Крышка вентиляционного отверстия | 1 |
| 16 | 16.01.327 | Механизм открытия вставки панели | 1 |
| 17 | 1603.0166 | Заклепка 3.2x7.9 CNS высаженная | 3 |
| 18 | 1106.0803 | Шестигранная гайка M6 с гальваническим покрытием | 1 |
| 19 | 1008.0760 | Винт с шестигранной головкой M8x16 | 2 |
| 20 | 1308.0160 | Шайба A8,4 | 2 |
| 21 | 10.00.357 | пробка | 2 |
| 22 | 10.00.806 | Винт с шестигранной головкой M8x35 | 1 |
| A | | Exterior шкаф | 1 |

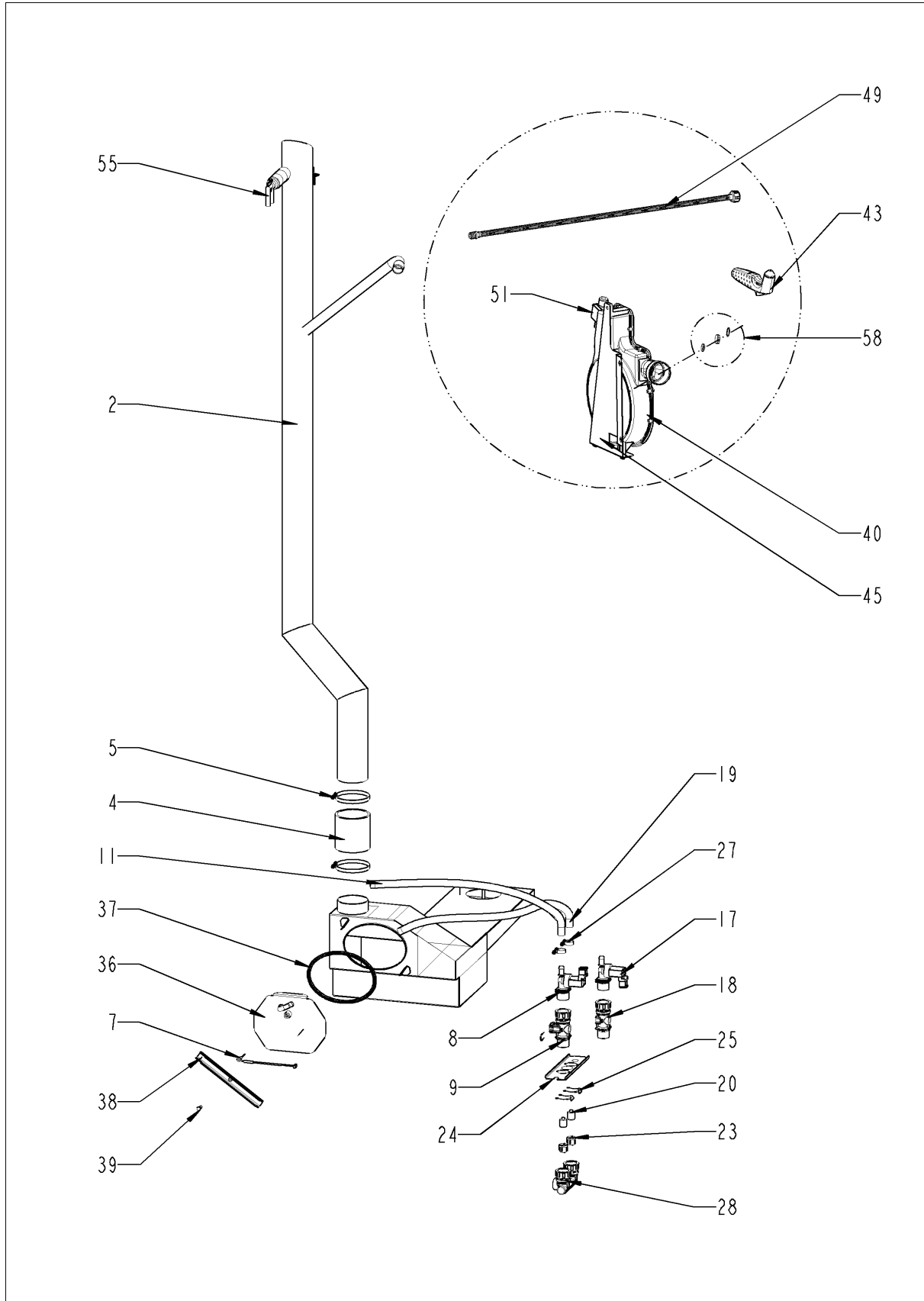
Внешний корпус



Внешний корпус

| Поз. | Артикул | Описание | Кол-во |
|------|-----------|---|--------|
| 1 | 16.00.337 | Верхняя панель | 1 |
| 2 | 1003.2265 | Самонарезной винт с потайной головкой 4,2x16 | 4 |
| 3 | 1104.0820 | Фиксирующая гайка 4,2мм | 4 |
| 5 | 16.00.142 | Правая боковая панель | 1 |
| 6 | 1603.0166 | Заклепка 3.2x7.9 CNS высаженная | 8 |
| 7 | 16.00.143 | Левая боковая панель | 1 |
| 8 | 10.00.102 | Самонарезной шестигранный винт В4,2x32 | 2 |
| 9 | 1104.0820 | Фиксирующая гайка 4,2мм | 2 |
| 10 | 16.00.195 | Задняя панель | 1 |
| 11 | 16.00.296 | Передняя панель линия | 1 |
| 12 | 16.00.673 | Воздушный фильтр | 1 |
| 13 | 10.00.103 | Винт EJOT 3.5x10 | 1 |
| 14 | 1104.0820 | Фиксирующая гайка 4,2мм | 1 |
| 15 | 16.00.358 | Перекладина передней панели | 1 |
| 16 | 10.00.745 | Cap nut M6*A2 | 2 |
| 19 | 1107.0100 | Крепежная шайба ø4 | 6 |
| 20 | 50.00.752 | Пластиковый кожух для ручного душа | 1 |
| 21 | 16.00.330 | Верхняя перекладина | 1 |
| 22 | 1603.0166 | Заклепка 3.2x7.9 CNS высаженная | 4 |
| 23 | 24.02.263 | Розетка для модификационного комплекта 87.00.442 | 1 |
| 24 | 16.01.434 | Уплотнение вентиляционной трубы d=74 мм | 1 |
| 25 | 40.00.476 | Вентиляционный кожух | 1 |
| 27 | 10.00.457 | Винт с шлицевой плоско-выпуклой головкой M4x12 Phillips | 1 |
| 28 | 16.00.360 | Крышка интерфейса RS232 | 1 |
| 29 | 10.00.103 | Винт EJOT 3.5x10 | 1 |
| 36 | 40.00.454 | Датчик контакта двери 1.65м | 1 |

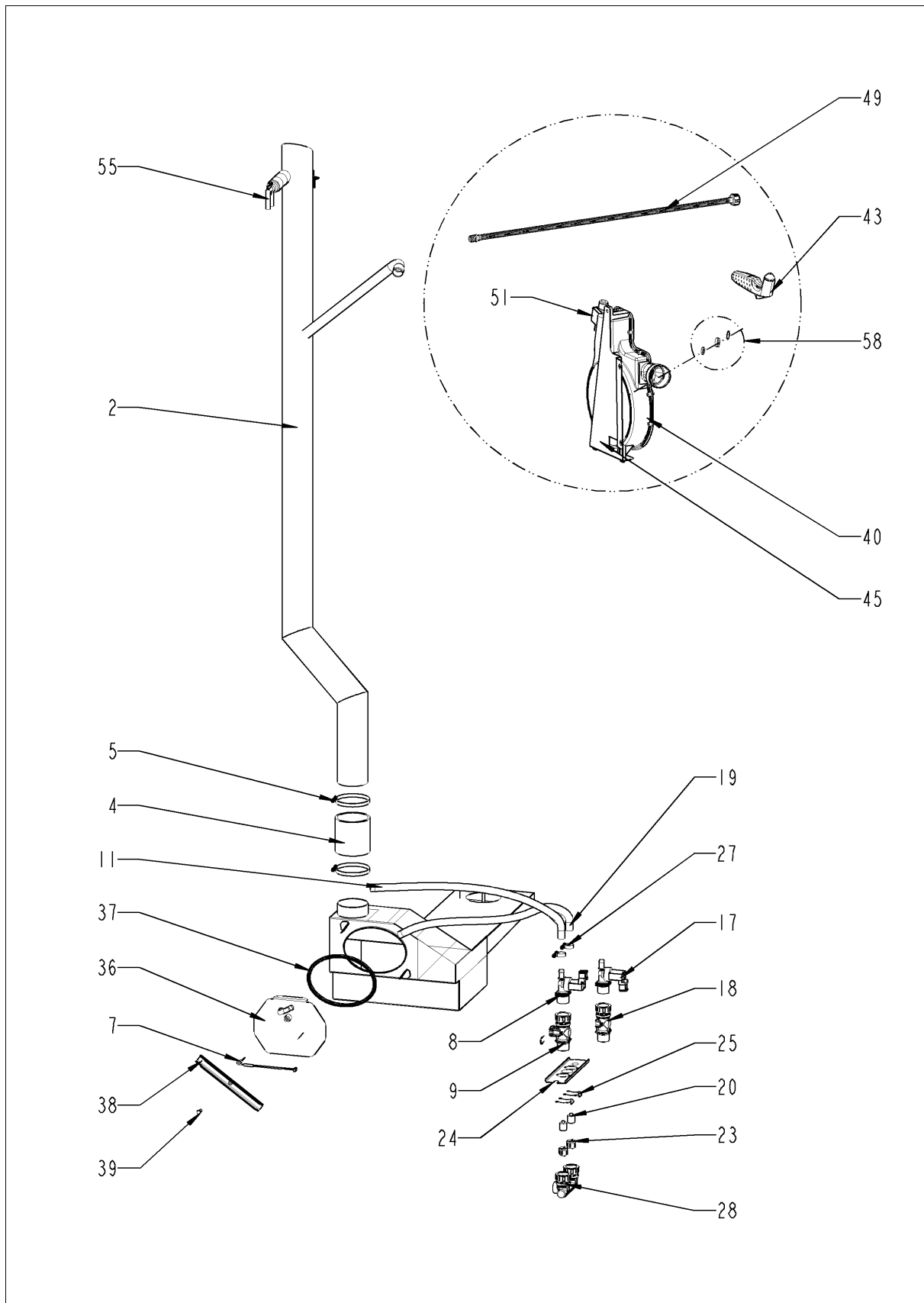
Подача воды



Подача воды

| Поз. | Артикул | Описание | Кол-во |
|------|-----------|--|--------|
| 1 | 2022.0101 | Уплотнительное кольцо 18мм | 1 |
| 2 | 54.00.208 | Вентиляционный кожух | 1 |
| 4 | 2112.1307 | Шланг 70x5мм | 1 |
| 5 | 2066.0516 | Хомут 60-80мм | 2 |
| 7 | 40.00.398 | Термопара коллектора охлаждения | 1 |
| 8 | 50.00.316 | Одновентильный электромагнитный клапан | 1 |
| 9 | 50.00.072 | Распределитель воды вертикальный | 1 |
| 11 | 2067.0050 | Трубка высокого давления d10mm | 1.86 |
| 17 | 50.00.139 | Одновентильный электромагнитный клапан | 1 |
| 18 | 50.00.073 | Распределитель воды вертикальный | 1 |
| 19 | 2067.0050 | Трубка высокого давления d10mm | .67 |
| 20 | 50.00.078 | Прямоточный клапан DW16/DN12 | 2 |
| 21 | 10.00.810 | Хомут Cobra 16/8 | 4 |
| 22 | 2067.0050 | Трубка высокого давления d10mm | .7 |
| 23 | 1900.0202 | Фильтр грубой очистки воды | 3 |
| 24 | 50.00.275 | Установочная пластина распределителя воды | 1 |
| 25 | 50.00.086 | Стопорная планка распределителя воды | 1 |
| 27 | 2066.0205 | Хомут 8-16x9мм SW 7мм | 1 |
| 28 | 8664.1301 | Т-образный штуцер подвода воды | 1 |
| 36 | 54.00.762 | Крышка коллектора с форсункой | 1 |
| 37 | 54.00.805 | Уплотнение крышки коллектора | 1 |
| 38 | 54.00.225 | Прижимная планка | 1 |
| 39 | 1008.0750 | Винт с шестигранной головкой M5x16 | 1 |
| 40 | 50.00.176 | Катушка душа | 1 |
| 41 | 50.00.230 | Соединительная трубка | 1 |
| 42 | 50.00.085 | Пружина штуцера соединения катушки ручного душа | 1 |
| 43 | 50.00.130 | Ручной душ | 1 |
| 44 | 50.00.156 | Фиксатор рукоятки душа | 1 |
| 45 | 50.00.278 | Установочная пластина распределителя воды | 1 |
| 46 | 1106.0803 | Шестигранная гайка M6 с гальваническим покрытием | 1 |
| 47 | 1006.0760 | Винт с шестигранной головкой M6x16 | 1 |
| 48 | 1306.0222 | Шайба A6,4x15x1,5 | 1 |
| 49 | 50.00.548 | Шланг ø10x2x500 для ручного душа | 1 |
| 50 | 2066.0527 | Хомут ø14mm | 1 |
| 51 | 10.00.661 | Защитный профиль | 1 |
| 52 | 10.00.099 | Винт с шестигранной головкой M8x12 | 2 |

Подача воды





Подача воды

| Поз. | Артикул | Описание | Кол-во |
|------|-----------|---|--------|
| 53 | 1308.0160 | Шайба А8,4 | 2 |
| 55 | 8354.1304 | Выпускной клапан парогенератора | 1 |
| 57 | 50.00.554 | Уплотнительное кольцо для ручного душа 11x2мм | 2 |
| 58 | 87.00.417 | Ремкомплект уплотнений катушки душа 01/2004 | 1 |

Combi Master 201 - 20 x 1/1 GastronormE
пригодность: 10/2008 - ...



Система CleanJet + Care

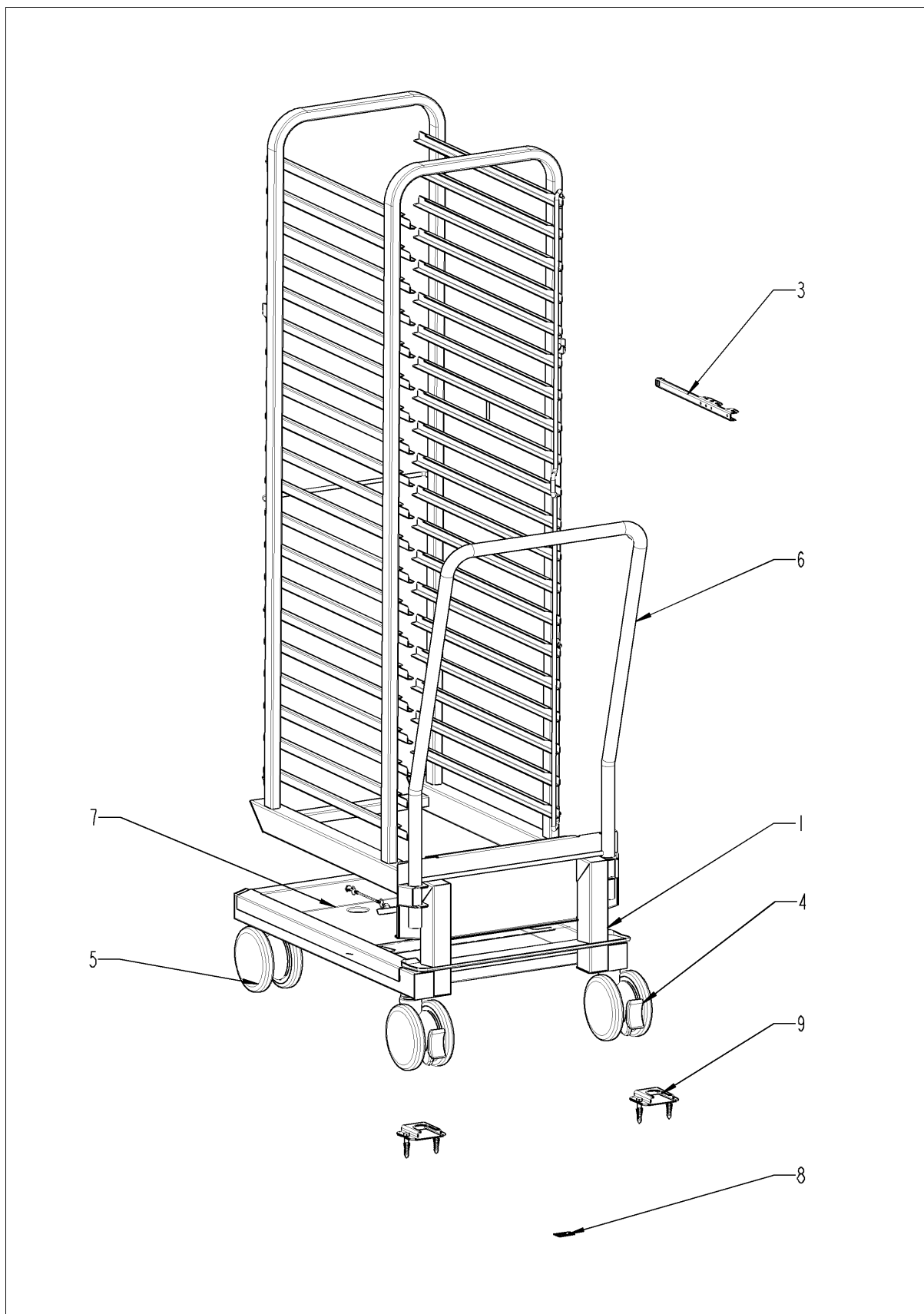
Combi Master 201 - 20 x 1/1 GastronormE
пригодность: 10/2008 - ...



Система CleanJet + Care

| Поз. | Артикул | Описание | Кол-во |
|------|---------|----------|--------|
|------|---------|----------|--------|

Стандартный аксессуар



Стандартный акссесуар

| Поз. | Артикул | Описание | Кол-во |
|------|------------|--|--------|
| 1 | 60.21.054V | Mobile oven rack type 201 | 1 |
| 4 | 60.60.100 | Поворотное колесо с тормозом ø125мм | 1 |
| 5 | 60.60.101 | Поворотное колесо без тормоза ø125мм | 1 |
| 6 | 60.21.055 | handle for mobile oven rack, type 201 | 1 |
| 7 | 60.21.071 | Желоб для конденсата для тележки/пластины тележки | 1 |
| 8 | 10.00.447 | Комплект наклеек линия | 1 |
| 9 | 8700.0317 | Крепление к полу для напольных аппаратов и подставок | 1 |

Индекс

| Артикул | Описание | Страница |
|------------|--|----------------|
| 10.00.507 | "Винт с плоско-выпуклой головкой Torx T20 5/16"" | 7 |
| 10.00.745 | Cap nut M6*A2 | 19, 23, 31, 33 |
| 40.02.481 | Collecting plate motor below 201/202 | 21 |
| 40.02.424 | Electronic noise filter | 9 |
| 22.00.564 | Gasket f. ventilation | 11 |
| 60.21.055 | handle for mobile oven rack, type 201 | 41 |
| 60.21.054V | Mobile oven rack type 201 | 41 |
| 22.00.580 | Safety valve | 11 |
| 40.01.329 | Аварийный термостат парогенератора 183°C | 9 |
| 40.01.482 | Аварийный термостат рабочей камеры 365°C | 9 |
| 40.02.641 | Блок-контакт V&J HN10 N/O | 9 |
| 1008.1005 | Болт с грибовидной головкой и квадратной шейкой 8x40 | 21 |
| 24.01.259 | Буфер пластиковый 8,1мм | 29 |
| 40.02.899 | Вентилятор охлаждения | 9 |
| 40.00.476 | Вентиляционный кожух | 33 |
| 54.00.208 | Вентиляционный кожух | 35 |
| 40.00.435 | Вентиляционный кожух твердотельного реле | 21 |
| 24.00.133 | Верхний кронштейн двери | 27 |
| 16.00.337 | Верхняя панель | 33 |
| 16.00.330 | Верхняя перекладина | 33 |
| 10.00.103 | Винт EJOT 3.5x10 | 33 |
| 10.00.238 | Винт Torx 4x50 | 9 |
| 10.00.696 | Винт с внутренним шестигранником M4x6 A2 ISO 7380, предварительно грунто | 27 |
| 10.00.061 | Винт с плоско-выпуклой головкой Torx T20 M4x12 | 9 |
| 10.00.365 | Винт с плоско-выпуклой головкой Torx M3x20 | 9 |
| 1005.1966 | Винт с потайной головкой Torx M5x16 | 29 |
| 10.00.697 | Винт с шестигранной головкой M5x10 A2 ISO 7380, предварительно грунтован | 27 |
| 1008.0750 | Винт с шестигранной головкой M5x16 | 35 |
| 10.00.109 | Винт с шестигранной головкой M5x23 | 19 |
| 1006.0762 | Винт с шестигранной головкой M6x10 | 13 |
| 1006.0760 | Винт с шестигранной головкой M6x16 | 35 |

Индекс

| Артикул | Описание | Страница |
|-----------|---|----------|
| 10.00.806 | Винт с шестигранной головкой M8x35 | 31 |
| 10.00.099 | Винт с шестигранной головкой M8x12 | 35 |
| 1008.0760 | Винт с шестигранной головкой M8x16 | 31 |
| 10.00.565 | Винт с шестигранной головкой M8x20 | 21 |
| 1008.0761 | Винт с шестигранной головкой M8x25 | 27 |
| 1008.0766 | Винт с шестигранной головкой M8x30 | 27 |
| 10.00.457 | Винт с шлицевой плоско-выпуклой головкой M4x12 Phillips | 33 |
| 24.00.210 | Внутреннее стекло двери | 29 |
| 40.02.136 | Внутренний экран датчика рабочей камеры | 23 |
| 16.00.673 | Воздушный фильтр | 33 |
| 87.00.001 | Вставка панели управления с декоративной накладкой | 5 |
| 2920.1300 | Вставка электрода уровня воды | 17 |
| 40.02.512 | Вставкодержатель 2полюсный | 9 |
| 24.00.147 | Втулка верхней оси двери | 29 |
| 8354.1304 | Выпускной клапан парогенератора | 37 |
| 3024.0201 | Галогеновая лампа рабочей камеры 300°C | 23 |
| 2118.1000 | Горловина соединения насоса | 15 |
| 8354.1320 | Горловина соединения насоса в сборе | 13 |
| 40.00.454 | Датчик контакта двери 1.65м | 33 |
| 24.01.351 | Дверная защелка | 27 |
| 24.00.121 | Дверь | 27 |
| 16.00.556 | Декоративная накладка *RAT* | 5 |
| 1008.0768 | Декоративный винт M8x16 | 27 |
| 1008.0769 | Декоративный винт M8x30 | 27 |
| 22.00.354 | Дистанционное кольцо | 31 |
| 24.00.700 | Дополнительное уплотнение для тележки | 29 |
| 40.02.498 | Жгут кабелей управления | 9 |
| 60.21.071 | Желоб для конденсата для тележки/пластины тележки | 41 |
| 22.00.297 | Завихритель | 23 |
| 2120.1259 | Заглушка 10мм | 15 |
| 16.00.195 | Задняя панель | 33 |
| 10.00.515 | Заклепка 3.2x5 A4 | 25 |

Индекс

| Артикул | Описание | Страница |
|-----------|--|----------|
| 1603.0166 | Заклепка 3.2x7.9 CNS высаженная | 31, 33 |
| 1604.0167 | Заклепка 4x10 | 25 |
| 10.00.041 | Заклепочная гайка М5 | 23, 29 |
| 44.01.031 | Закрывающая крышка для генератора пара | 13 |
| 24.01.350 | Замок | 27 |
| 40.03.387 | Защитная пластина мотора вентилятора | 21 |
| 10.00.661 | Защитный профиль | 35 |
| 40.02.087 | Зуммер | 5 |
| 40.00.233 | Кабель контактор-твердотельное реле | 9 |
| 40.00.219 | Кабель насоса парогенератора | 9 |
| 40.02.126 | Кабель питания платы управления | 9 |
| 40.00.228 | Кабель управления твердотельных реле | 9 |
| 40.00.471 | Кабель шины передачи данных 0.8м | 7 |
| 40.00.472 | Кабель шины передачи данных 1.3м | 7 |
| 40.00.205 | Кабель электрода уровня воды | 9 |
| 40.00.220 | Кабель электромагнитного клапана | 9 |
| 10.00.471 | Кабельный зажим d10-12 мм | 7 |
| 10.00.111 | Кабельный зажим длинный | 7, 9 |
| 10.00.112 | Кабельный зажим короткий | 7 |
| 10.00.414 | Кабельный захват, черный, 120° | 13 |
| 1104.0801 | Каркасная гайка М4 | 7 |
| 50.00.176 | Катушка душа | 35 |
| 4001.1206 | Клемма 35мм ² серая | 9 |
| 4001.1252 | Клемма голубая 35мм ² | 9 |
| 4001.1233 | Клемма желто-зеленая 35мм ² | 9 |
| 10.00.090 | Колпачок для винта Torx T30 | 27 |
| 10.00.447 | Комплект наклеек линия | 41 |
| 40.03.669 | Контактор В&J К3-40В00 190 R | 9 |
| 40.00.305 | Контрфланец ТЭНа | 19 |
| 44.00.232 | Крепеж насоса парогенератора | 13 |
| 16.00.387 | Крепеж уплотнения и кромки уплотнения | 5 |
| 1107.0103 | Крепежная шайба ø3 | 19 |

Индекс

| Артикул | Описание | Страница |
|-----------|--|----------|
| 1107.0100 | Крепежная шайба $\varnothing 4$ | 33 |
| 8700.0317 | Крепление к полу для напольных аппаратов и подставок | 41 |
| 22.00.188 | Крыльчатка вентилятора $\varnothing 340 \times 110$ | 21 |
| 22.00.353 | Крышка вентиляционного отверстия | 31 |
| 16.00.360 | Крышка интерфейса RS232 | 33 |
| 54.00.762 | Крышка коллектора с форсункой | 35 |
| 16.00.143 | Левая боковая панель | 33 |
| 24.01.347 | Левый кронштейн двери, напольная модель | 29 |
| 4007.0620 | Мембрана DGC 29 | 9 |
| 16.01.327 | Механизм открытия вставки панели | 31 |
| 24.00.177 | Механизм предотвращения нагрева двери | 29 |
| 40.02.402 | Многоконтактный разъем 7-контактный Trafo pri. | 9 |
| 40.00.274 | Мотор вентилятора | 21 |
| 44.00.207 | Насос парогенератора | 13 |
| 10.00.706 | Овальный головной винт крышки T20 M4x10 | 7, 21 |
| 50.00.316 | Одновентильный электромагнитный клапан | 35 |
| 50.00.139 | Одновентильный электромагнитный клапан | 35 |
| 22.00.458 | Опора завихрителя | 23 |
| 22.00.120 | Опора фланца сальника | 21 |
| 2120.1277 | Основание датчика | 23 |
| 24.00.145 | Ось двери | 27 |
| 24.00.048 | Ось дверная | 27 |
| 40.00.098 | Отражатель внутреннего освещения | 23 |
| 44.00.174 | Парогенератор с теплоизоляцией | 13 |
| 10.00.678 | Пачк-zajim | 7 |
| 16.00.296 | Передняя панель линия | 33 |
| 16.00.358 | Перекладина передней панели | 33 |
| 40.01.581 | Переключатель | 7 |
| 4005.0101 | Пластиковая застежка 145 мм | 7, 15 |
| 50.00.752 | Пластиковый кожух для ручного душа | 33 |
| 42.00.048 | Плата управления Индекс "MF" | 5 |
| 60.60.101 | Поворотное колесо без тормоза $\varnothing 125$ мм | 41 |

Индекс

| Артикул | Описание | Страница |
|-----------|--|----------|
| 60.60.100 | Поворотное колесо с тормозом \varnothing 125мм | 41 |
| 40.00.464 | Потенциометр датчика температуры сердцевины | 5 |
| 42.00.044 | Потенциометр теплообменника | 5 |
| 16.00.142 | Правая боковая панель | 33 |
| 24.01.234 | Правый кронштейн двери, напольная модель | 29 |
| 54.00.225 | Прижимная планка | 35 |
| 10.00.357 | пробка | 31 |
| 5110.1027 | Промежуточная пластина передней панели | 5 |
| 2120.1306 | Проставочная втулка SW19x17 | 21 |
| 10.00.243 | Проставочная втулка M4x8 | 7 |
| 10.00.355 | Проставочная втулка, черная, линия | 5 |
| 2001.0109 | Пружина сжатия | 27 |
| 50.00.085 | Пружина штуцера соединения катушки ручного душа | 35 |
| 50.00.078 | Прямоточный клапан DW16/DN12 | 35 |
| 50.00.072 | Распределитель воды вертикальный | 35 |
| 50.00.073 | Распределитель воды вертикальный | 35 |
| 2039.0111 | Регулируемая опора металлическая 40x40 | 31 |
| 4007.0631 | Резьбовой сальник кабелей M50X1.5(27-35мм) | 7 |
| 87.00.417 | Ремкомплект уплотнений катушки душа 01/2004 | 37 |
| 24.02.263 | Розетка для модификационного комплекта 87.00.442 | 33 |
| 16.00.282 | Рукоятка | 5 |
| 24.00.136 | Рукоятка двери | 27 |
| 50.00.130 | Ручной душ | 35 |
| 22.00.083 | Сальник вала мотора | 21 |
| 1104.0121 | Самозажимная шестигранная гайка M4 | 5 |
| 1003.2265 | Самонарезной винт с потайной головкой 4,2x16 | 33 |
| 10.00.102 | Самонарезной шестигранный винт B4,2x32 | 33 |
| 2110.1008 | Силиконовая трубка \varnothing 10x2мм | 15 |
| 20.00.999 | Сливная решетка \varnothing 80 | 23 |
| 44.00.233 | Сливной шланг парогенератора | 13 |
| 50.00.230 | Соединительная трубка | 35 |
| 2062.0331 | Соединительный шланг высокого давления GS 10 | 15 |

Индекс

| Артикул | Описание | Страница |
|-----------|---|----------|
| 24.00.507 | Срединный крепеж внутреннего стекла | 29 |
| 50.00.086 | Стопорная планка распределителя воды | 35 |
| 8664.1301 | T-образный штуцер подвода воды | 35 |
| 40.00.453 | Твердотельное реле | 7 |
| 40.02.102 | Термокерн | 23 |
| 40.00.398 | Термопара коллектора охлаждения | 35 |
| 40.00.291 | Термопара парогенератора | 13 |
| 40.00.594 | Термопара рабочей камеры В1 | 23 |
| 44.00.195 | ТЭН | 13 |
| 4001.1203 | Торцевая пластина установочной направляющей | 9 |
| 40.00.277 | Трансформатор | 9 |
| 40.00.592 | Трансформатор вентилятора | 9 |
| 2067.0050 | Трубка высокого давления d10mm | 35 |
| 40.00.597 | ТЭН | 19 |
| 44.00.533 | ТЭН парогенератора без трубки | 13 |
| 16.01.434 | Уплотнение вентиляционной трубы d=74 мм | 33 |
| 20.00.398 | Уплотнение двери | 23 |
| 54.00.805 | Уплотнение крышки коллектора | 35 |
| 5110.1029 | Уплотнение переключателя режимов | 5 |
| 24.00.187 | Уплотнение стеклянной панели/тележка | 29 |
| 40.00.332 | Уплотнение ТЭНа | 19 |
| 44.00.279 | Уплотнение ТЭНа парогенератора | 13 |
| 44.00.280 | Уплотнение ТЭНа парогенератора+вставки электрода уровня воды | 17 |
| 2022.0101 | Уплотнительное кольцо 18мм | 35 |
| 50.00.554 | Уплотнительное кольцо для ручного душа 11x2мм | 37 |
| 24.00.159 | Установочная ось двери | 29 |
| 50.00.275 | Установочная пластина распределителя воды | 35 |
| 50.00.278 | Установочная пластина распределителя воды | 35 |
| 40.00.091 | Установочная рамка со стеклом и уплотнениями | 23 |
| 2760.1370 | Фиксатор воздушной перегородки | 25 |
| 2020.0400 | Фиксатор для кабеля | 5 |

Индекс

| Артикул | Описание | Страница |
|-----------|--|------------|
| 40.01.289 | Фиксатор кабеля температуры сердцевины | 25 |
| 40.01.328 | Фиксатор направляющей для кабеля | 7 |
| 50.00.156 | Фиксатор рукоятки душа | 35 |
| 24.01.346 | Фиксатор с прижимным магнитом, регулируемый | 29 |
| 1104.0820 | Фиксирующая гайка 4,2мм | 33 |
| 1900.0202 | Фильтр грубой очистки воды | 35 |
| 22.00.123 | Фланец сальника вала мотора | 21 |
| 2066.0516 | Хомут 60-80мм | 35 |
| 2066.0530 | Хомут \varnothing 16.4mm | 15 |
| 2066.0205 | Хомут 8-16x9мм SW 7мм | 13, 35 |
| 2066.0518 | Хомут 30мм | 13 |
| 2066.0519 | Хомут 35,6мм | 13 |
| 2066.0504 | Хомут 40-60мм | 11, 13 |
| 10.00.810 | Хомут Собра 16/8 | 35 |
| 10.00.982 | Хомут D=18.2 | 13 |
| 2066.0527 | Хомут \varnothing 14mm | 15, 35 |
| 2066.0526 | Хомут \varnothing 46mm | 13 |
| 40.01.132 | Центральный фиксатор контактора | 7 |
| 1306.0120 | Шайба А6,4 | 21 |
| 1308.0162 | Шайба А8,4 | 21, 27 |
| 1308.0160 | Шайба А8,4 | 27, 31, 37 |
| 10.00.744 | Шайба А4,3 *А4 | 25 |
| 1305.0160 | Шайба А5,3x10мм | 9, 27 |
| 1306.0222 | Шайба А6,4x15x1,5 | 13, 35 |
| 1315.0101 | Шайба медная 6x10 | 21 |
| 1315.0104 | Шайба медная 16x20x1,5 | 23 |
| 1205.0120 | Шайба-гровер А5,3 | 13 |
| 1206.0120 | Шайба-гровер А6,4 | 7, 31 |
| 3014.0302 | Шестигранная гайка М10 для аварийного термостата | 9 |
| 3014.0327 | Шестигранная гайка М10x1,0 | 9 |
| 1104.0120 | Шестигранная гайка М4 | 7 |
| 10.00.916 | Шестигранная гайка М4 с буртиком | 5 |

Индекс

| Артикул | Описание | Страница |
|-----------|--|------------|
| 1105.0120 | Шестигранная гайка M5 | 9, 13 |
| 1106.0160 | Шестигранная гайка M6 | 7 |
| 10.00.709 | Шестигранная гайка M6 с буртиком | 13, 17 |
| 1106.0803 | Шестигранная гайка M6 с гальваническим покрытием | 13, 31, 35 |
| 1106.0220 | Шестигранная гайка M6, плоская | 21 |
| 10.00.710 | Шестигранная гайка M8 с буртиком | 21 |
| 10.00.612 | Шестигранная гайка M16, плоская | 23 |
| 1104.0122 | Шестигранная комбинированная гайка M4 | 13 |
| 1106.0224 | Шестигранная самоконтрящаяся гайка M5 | 7 |
| 2112.1307 | Шланг 70x5мм | 35 |
| 50.00.548 | Шланг \varnothing 10x2x500 для ручного душа | 35 |
| 2112.1006 | Шланг подачи пара 50x7мм | 13 |
| 40.01.317 | Экран датчика температуры сердцевины | 23 |
| 3002.0402 | Электрод уровня воды 90мм | 17 |
| 40.02.129 | Электропроводка внутреннего освещения | 23 |

