

Инструкция по эксплуатации и уходу за мебелью

Уважаемые покупатели, сохранность мебели и срок ее службы зависит не только от качества материала и изготовления, но также и от правильного ухода за мебелью при ее эксплуатации.

Запрещается:

- ставить мебель около источников тепла (печи, камины, батареи);
- хранить и устанавливать мебель в сырых, непроветриваемых помещениях;
- ставить на рабочие поверхности горячие предметы (без подставки);
- оставлять без необходимости двери открытыми (во избежании перекосов и деформации конструкции);
- использовать для чистки различные абразивные порошки и пасты;
- протирать поверхность мебели растворителем, кислотами и щелочами (использовать только средства по уходу за мебелью);
- допускать попадание влаги.

Следует:

- все поверхности мебели оберегать от механических повреждений, от попадания кислот, щелочей, духов, одеколона, растворителей;
- мебель, выпускаемую ООО ПО «РАУС», необходимо эксплуатировать в сухих, проветриваемых помещениях при температуре воздуха от + 10 до +28 градусов С и относительной влажности воздуха 50-70%; мебель боится попадания влаги;
- следует периодически подтягивать гайки, винты, шурупы мебели, имеющие крепления болтами, винтами, шурупами;
- при перемещении мебели ее необходимо освободить от содержимого.

Порядок предъявления претензии по качеству мебели:

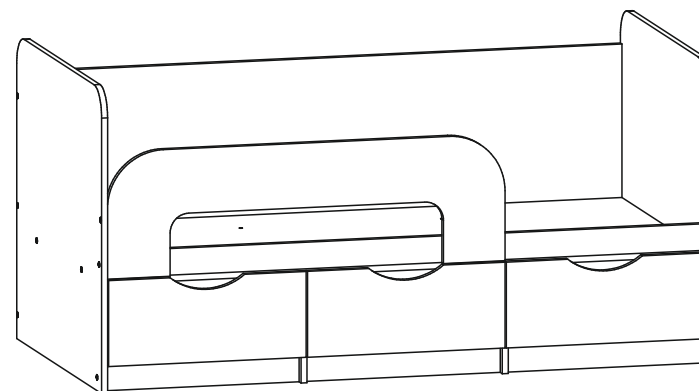
1. Претензии по некомплектности или качеству мебели должны направляться покупателям непосредственно в магазин, где приобретена мебель с обязательным приложением товарного чека.
2. По дефектам, появившемся из-за несоблюдения покупателем правил эксплуатации и ухода за мебелью, претензии не принимаются.

Гарантии:

12 месяцев со дня приобретения при предъявлении гарантийного талона по обнаруженным, скрытым производственным дефектам. За механические повреждения, возникшие при транспортировке, установке или неправильной эксплуатации, предприятие ответственности не несет.

инструкция по сборке, эксплуатации и уходу

Кроватка 3D эксклюзив



800x1636x850 (ВxШxГ)
спальное место 1600x800








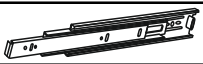

800x1894x850 (ВxШxГ)
спальное место 1860x800

ООО ПО «РАУС»
(8412) 49-35-55; 69-75-59

Комплектация деталей

Поз.	Наименование	Кол-во	Кроватка 1,6 м		Кроватка 1,86 м	
			Длина	Ширина	Длина	Ширина
1	Дно	1	1604	816	1862	816
2	Щиток левый	1	800	850	800	850
3	Щиток правый	1	800	850	800	850
4	Царга	1	1604	704	1862	704
5	Вязка	2	524	140	610	140
6	Перегородка	2	284	816	284	816
7	Боковина ящика	3	140	500	140	500
8	Вязка ящика	6	140	466	140	552
9	Боковина ящика	3	140	500	140	500
10	Цоколь	1	70	524	70	610
12	Царга	1	1604	70	1862	70
11	Цоколь	2	70	524	70	610
13	Декор	1	320	1065	320	1239
14	Фасад ящика	1	226	529	226	616
15	Фасад ящика левый	1	226	529	226	616
16	Фасад ящика	1	226	529	226	616
17	ЛДВП	3	496	496	496	580

Комплектация фурнитурой

Внешний вид	Наименование	Кол-во	Ед. изм.
	Гвоздь 2x20	50	шт
	Евровинт 6x50	69	шт
	Заглушка для еврика	31	шт
	Стяжка эксцентриковая	6	компл
	Саморез 4x30	10	шт
	Саморез 3,5x16	36	шт
	Подпятник	8	шт
	Направляющие роликовые 500 мм	3	компл
	Заглушка Ф8 мм	4	шт

Внимание покупателя

- упрощенное изображение фурнитуры дано к каждому изделию.
- для фурнитуры в деталях сделаны отверстия.
- возможна замена фурнитуры и комплектующих на предприятии.
- ввиду непрерывного совершенствования изделия, возможны несущественные изменения конструкции.
- по истечении 6-ти месяцев проверять и подтягивать всю крепежную фурнитуру.

Порядок сборки

Перед сборкой поверьте комплектность деталей и сопутствующей фурнитуры.

Сборку, рекомендуем начать с установки фурнитуры. На щитки №2 и 3, а также перегородку №6 установите, с помощью саморезов 3,5x16, направляющие, а также на щитки на нижнюю торцевую часть закрепите подпятники гвоздями 2x20(схема 1).

Соедините между собой с помощью евровинтов детали № 1, 2, 3 и 4, как показано на схеме 2.

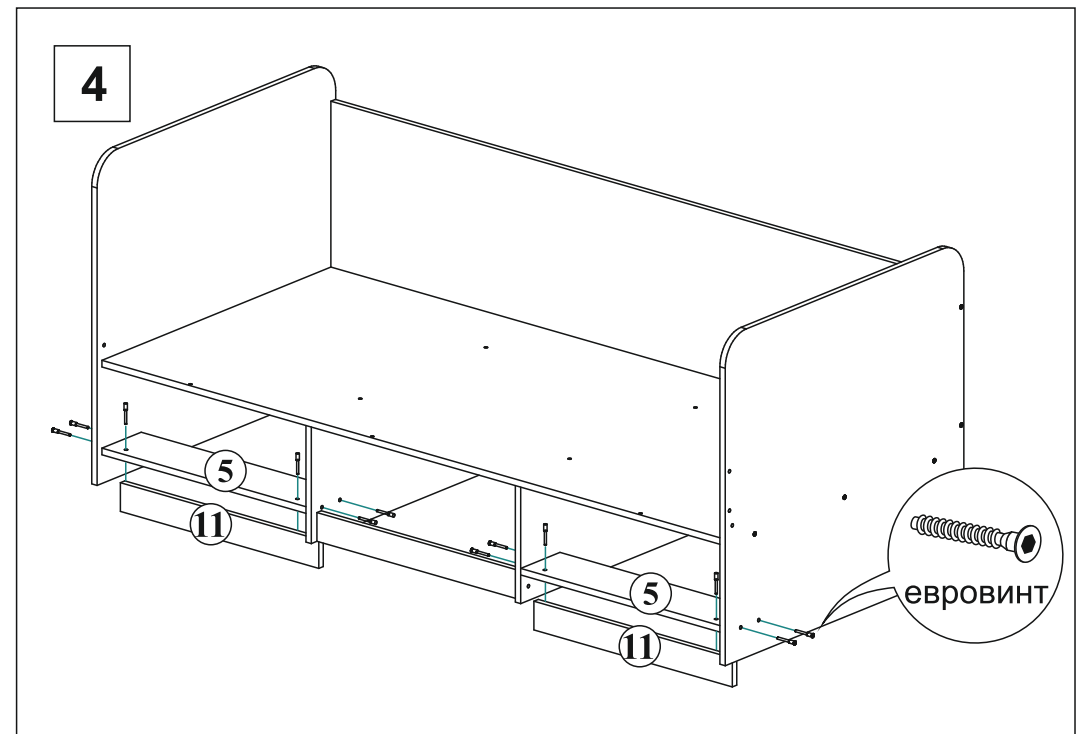
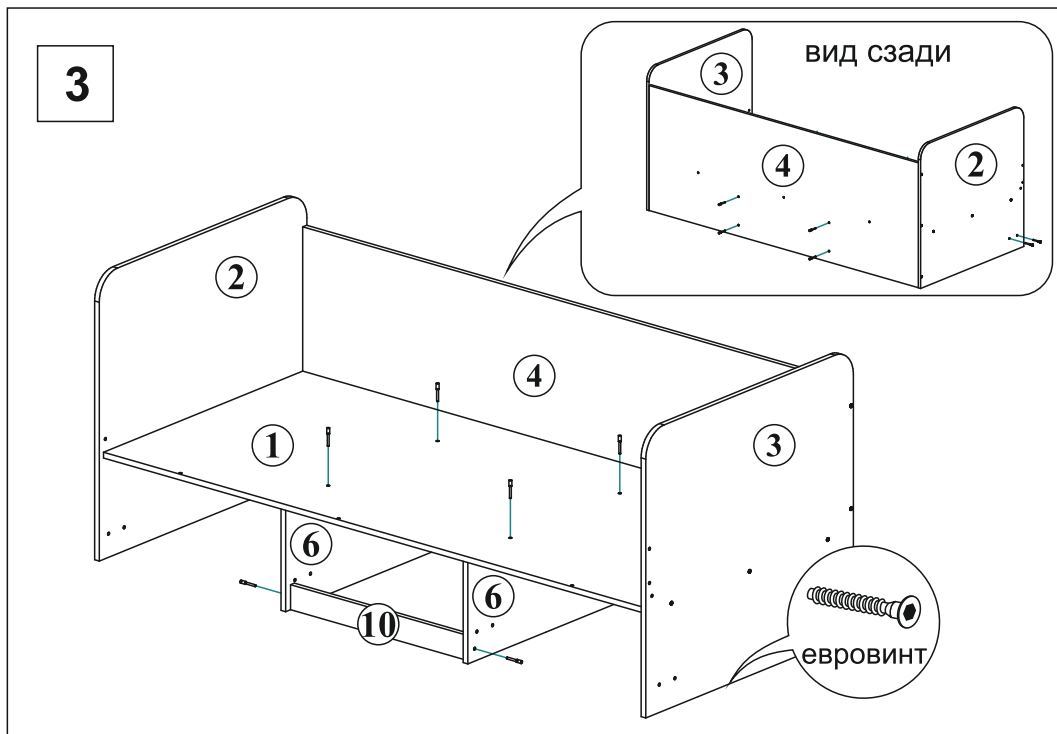
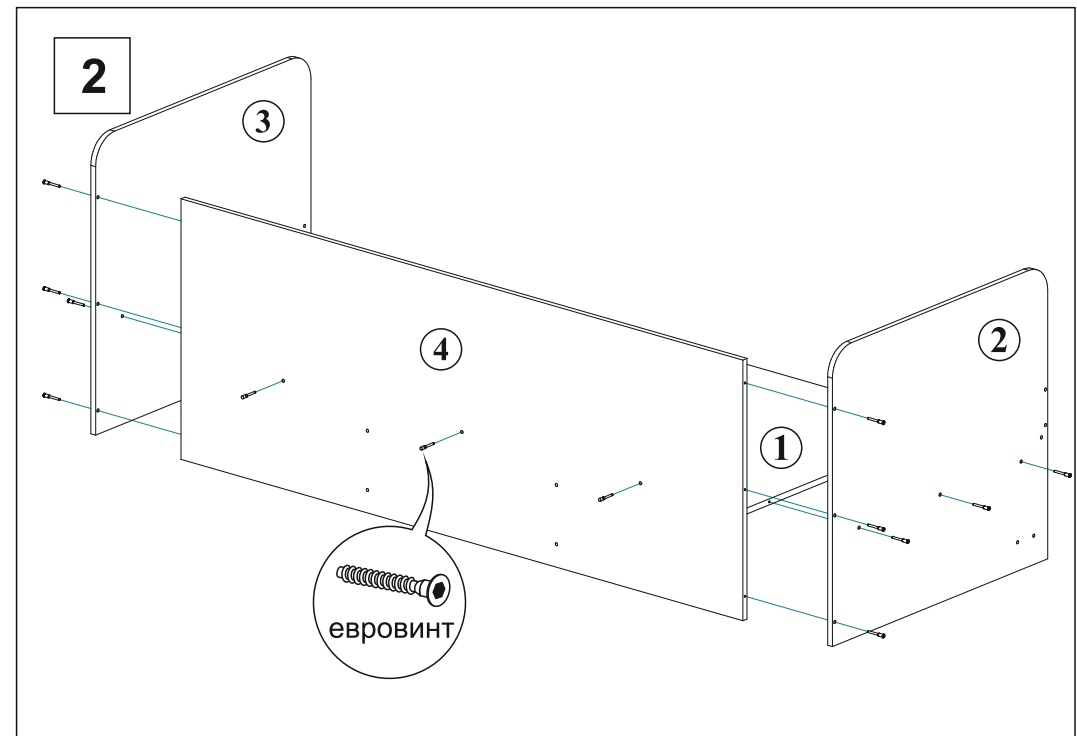
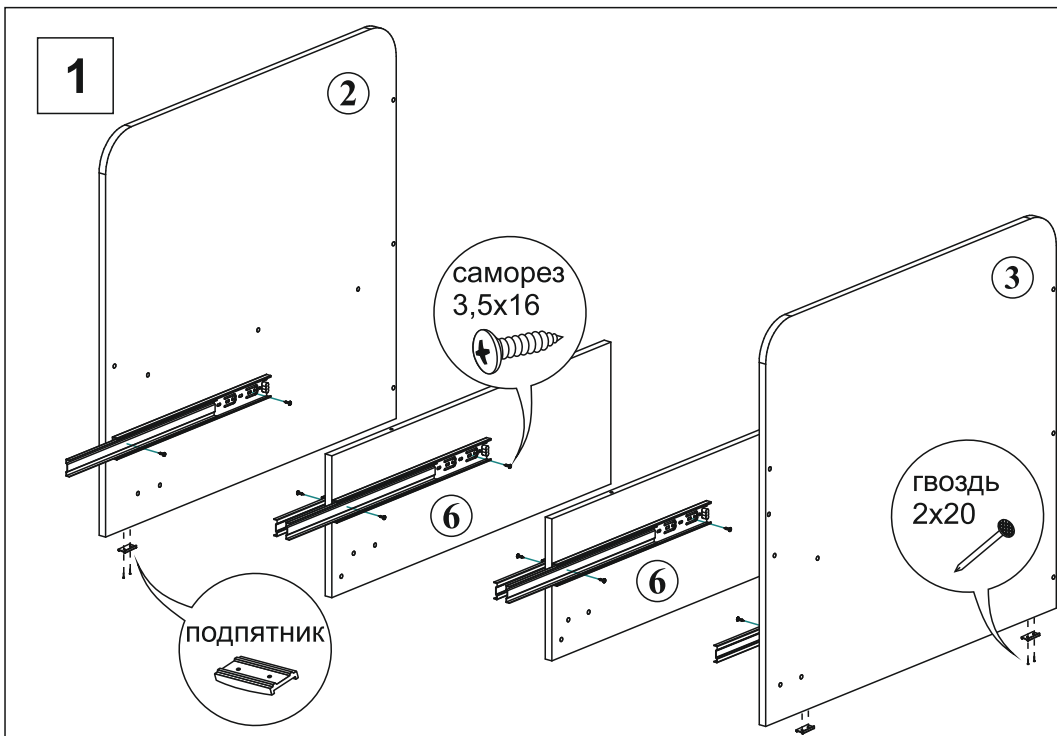
Закрепите перегородки №6 к детали №1 и 4. Установите цоколь №10, как показано на схеме 3. После установки цоколя №10, к перегородкам №6 и щиткам №2 и 3 приверните вязки №5, а уже на вязках зафиксируйте евровинтами детали №11 (схема 4).

Внимание!!! Декор №13 можно закрепить на любой щиток (на правую или левую сторону). После того как выбрана сторона крепления, необходимо закрепить евровинтами царгу №12. Досверлить глухие отверстия на выбранном щитке сверлом Ф8 мм (на противоположном щитке глухие отверстия закрываются заглушками из комплекта фурнитуры). На декоре №13, отверстия для вкручивания евровинтов просверлены с обеих сторон (в торце), но закрыты декоративной пленкой. Необходимо с нужной стороны аккуратно шилом (другим острым предметом) проткнуть пленку(схема 5) и зафиксировать декор евровинтами, саморезами 4x30 (схема 6).

После сборки каркаса приступите к сборке ящиков. Соберите короб ящика как показано на схеме 7, соединив между собой евровинтами детали № 7, 8 и 9. ЛДВП (деталь №17) аккуратно прибейте гвоздями, выровняв предварительно диагонали ящика. На боковины ящиков, с помощью саморезов 3.5x16, закрепите ответные части роликовых направляющих.

Для фиксации фасадов используются эксцентриковые стяжки. В детали №14, 15 и 16 вверните штоки эксцентриковой стяжки. закрепите фасады на коробе ящика как показано на схеме 8.

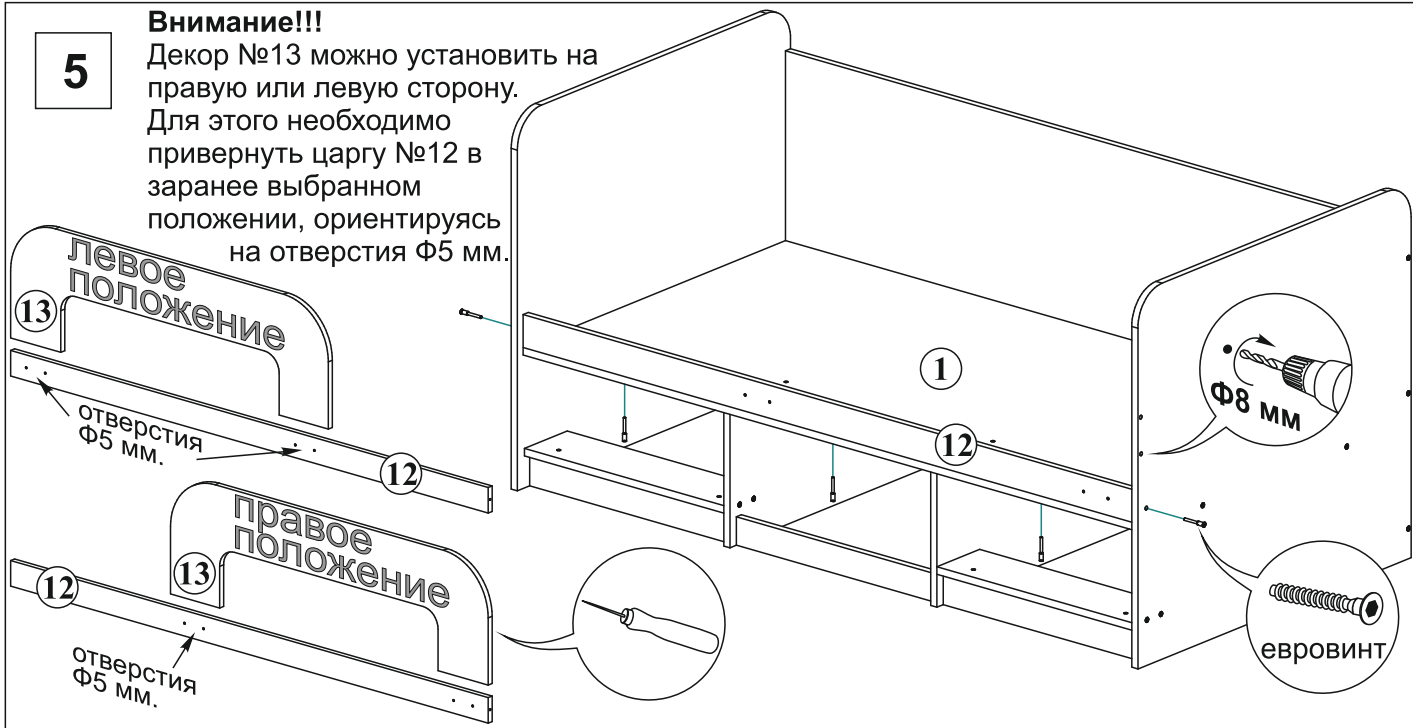
При сборке обратите внимание, что фасад ящика крепится на короб по-разному (левый ящик- фасад №15, средний ящик- фасад №14, правый ящик - фасад №16.)



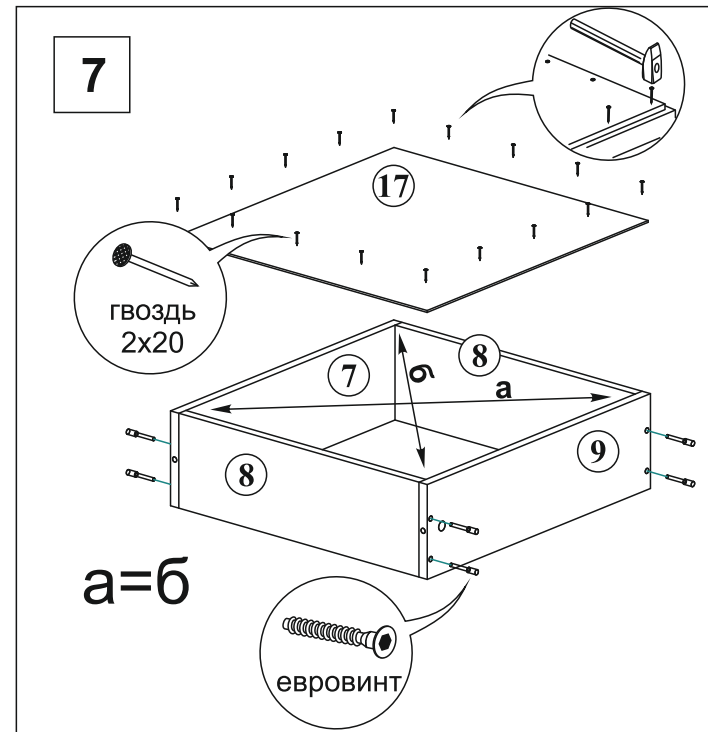
5

Внимание!!!

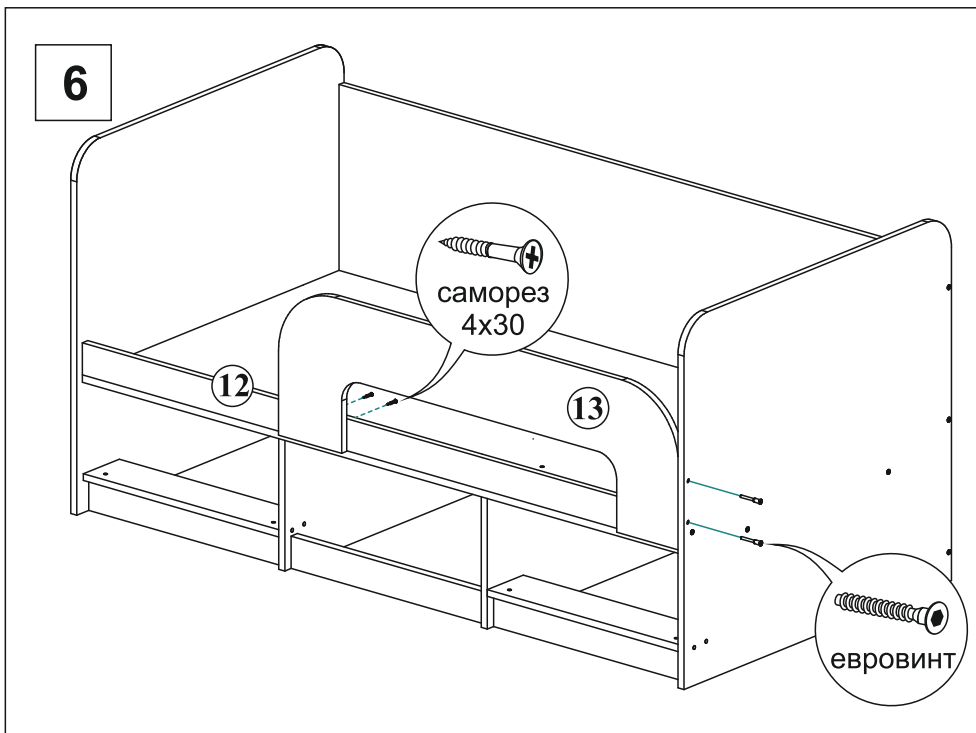
Декор №13 можно установить на правую или левую сторону. Для этого необходимо перевернуть царгу №12 в заранее выбранном положении, ориентируясь на отверстия $\Phi 5$ мм.



7

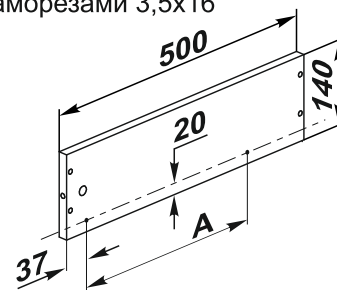


6



8

Присадку боковин ящиков под направляющие полного выдвижения необходимо выполнить самостоятельно, согласно приведенной схеме саморезами 3,5x16



Размер **A** зависит от длины направляющей.

