

ГАММА пристенный

Технические характеристики

- Ширина комплекса - 525 мм.
- Ширина турника - 950 мм.
- Ширина металлической перекладины - 450 мм.
- Длина комплекса - 640 мм.
- Высота комплекса - 2300 мм.
- Высота турника не регулируется.
- Занимаемая площадь - 0,61 м²
- Максимальная нагрузка комплекса:
 - а). Навесное оборудование - до 80 кг.
 - б). Металлическая конструкция - до 150 кг.

Правила эксплуатации

- Комплекс для частного использования.
- Занятия детей на спорткомплексе допускаются только под наблюдением взрослого человека.
- Не висеть вниз головой.
- Не использовать детям младше 3-х лет.
- При проведении занятий на комплексе рекомендуется использовать гимнастический мат.
- Для устойчивости устанавливайте комплекс на ровный пол и к ровной стене. При установке используйте уровень.
- Тарзанка с амплитудой раскачивания - до 50 см в одну сторону. Для детей до 15 кг.

Правила хранения

До установки в рабочее положение хранить комплекс в упаковке производителя в сухих закрытых помещениях.

Сборка спорткомплекса

Данный комплекс устанавливается только к несущим стенам на анкерные болты (10x80) или дюбель-гвозди (12x100 шуруп 8x100) в зависимости от структуры стены. Если стена бетонная, то крепить комплекс нужно анкерными болтами, если кирпичная, то дюбель-гвоздями. Необходимо 12 шт. Для установки комплекса потребуется 1 человек. Начальную сборку следует проводить в горизонтальном положении.

1 ЭТАП: Соедините нижние части стоек (2) с перекладинами (4) с помощью болтов (20).

2 ЭТАП: Соедините верхние части стоек (1) с перекладинами (4). В верхние стойки вставьте соединительные трубки (3), зафиксировав их с помощью крепежа к стене (6) и болта (20). Также фиксируем остальные детали крепежей к стене. Верхнюю часть соединяем с нижней частью, с помощью соединительных трубок (3).

3 ЭТАП: На кронштейн потолочной рамы (7) зафиксируйте канат (9), зафиксируйте кронштейны соединив их перекладиной (4). На концах кронштейнов (7), с помощью крепежей (5), болтов и гаек (19, 20, 21) зафиксируйте турник (8).

4 ЭТАП: С помощью крепежей для перпендикулярного соединения труб (15) зафиксируйте полученную конструкцию с лестницей. Используйте болты и гайки (20, 21). Затем установите кольцо с метрической резьбой (25) на любой из кронштейнов потолочной рамы (7).

5 ЭТАП: После сборки необходимо выровнять все узлы комплекса. Так как в отверстиях деталей существуют допуски, поэтому выравнивание всего комплекса происходит легко.

После выравнивания необходимо протянуть все болты, гайки и установить все крышки переходников (17), колпачки (18). Комплекс готов к установке. После установки к стене наденьте веревочную лестницу (11), тарзанку (12) и гимнастические кольца (10). Обязательно вместо узлов использовать полукольца (13, 14) и фиксатор шнура (23).

Гарантия изготовителя

Изготовитель гарантирует соответствие изделия «Формула здоровья» техническим требованиям при соблюдении покупателем правил сборки, эксплуатации и хранения.

Гарантийный срок эксплуатации изделия со дня продажи: на металлическую конструкцию - 12 месяцев, на навесное оборудование - 6 месяцев.

Гарантия не распространяется при нарушении правил сборки, эксплуатации и хранения, приведенных в данной инструкции по эксплуатации.



дата: _____ продавец: _____

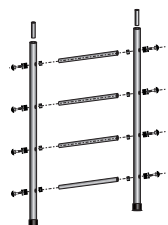
Схема общей сборки

ГАММА пристенный

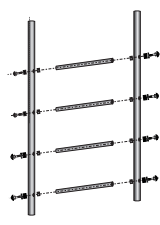
Комплекующие

№	ДЕТАЛЬ	КОЛ-ВО (шт., пар.)
1	Верхняя часть стойки	2
2	Нижняя часть стойки	2
3	Соединительная трубка	2
4	Переключатель (9 - обрезиненных)	9
5	Крепеж для перпендикулярного соединения труб D=25 мм. D=38 мм.	10
6	Крепеж к стене	4
7	Кронштейн потолочной рамы	2
8	Турник	1
9	Канат	1
10	Гимнастические кольца	1 пара
11	Веревочная лестница 7 переключателей	1
12	Тарзанка	1
13	Пластмассовое полукольцо большое	★
14	Пластмассовое полукольцо малое	★
15	Крепеж для перпендикулярного соединения труб D=38 мм. D=38 мм.	4
16	Переходник пластмассовый	44
17	Крышка переходника	22
18	Колпачок на болт, гайку M8	26
19	Болт M8x40	5
20	Болт M8x55	30
21	Гайка M8	13
22	Шайба M8	50
23	Фиксатор шнура	★
24	Гайка M8 самоконтрящаяся	1
25	Кольцо с метрической резьбой	1
26	Заглушка M8 фигурная	1
27	Кольцо баскетбольное	1

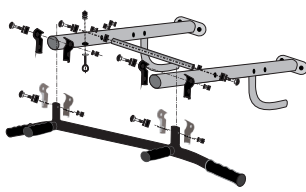
★ входит в комплектацию навесного оборудования.



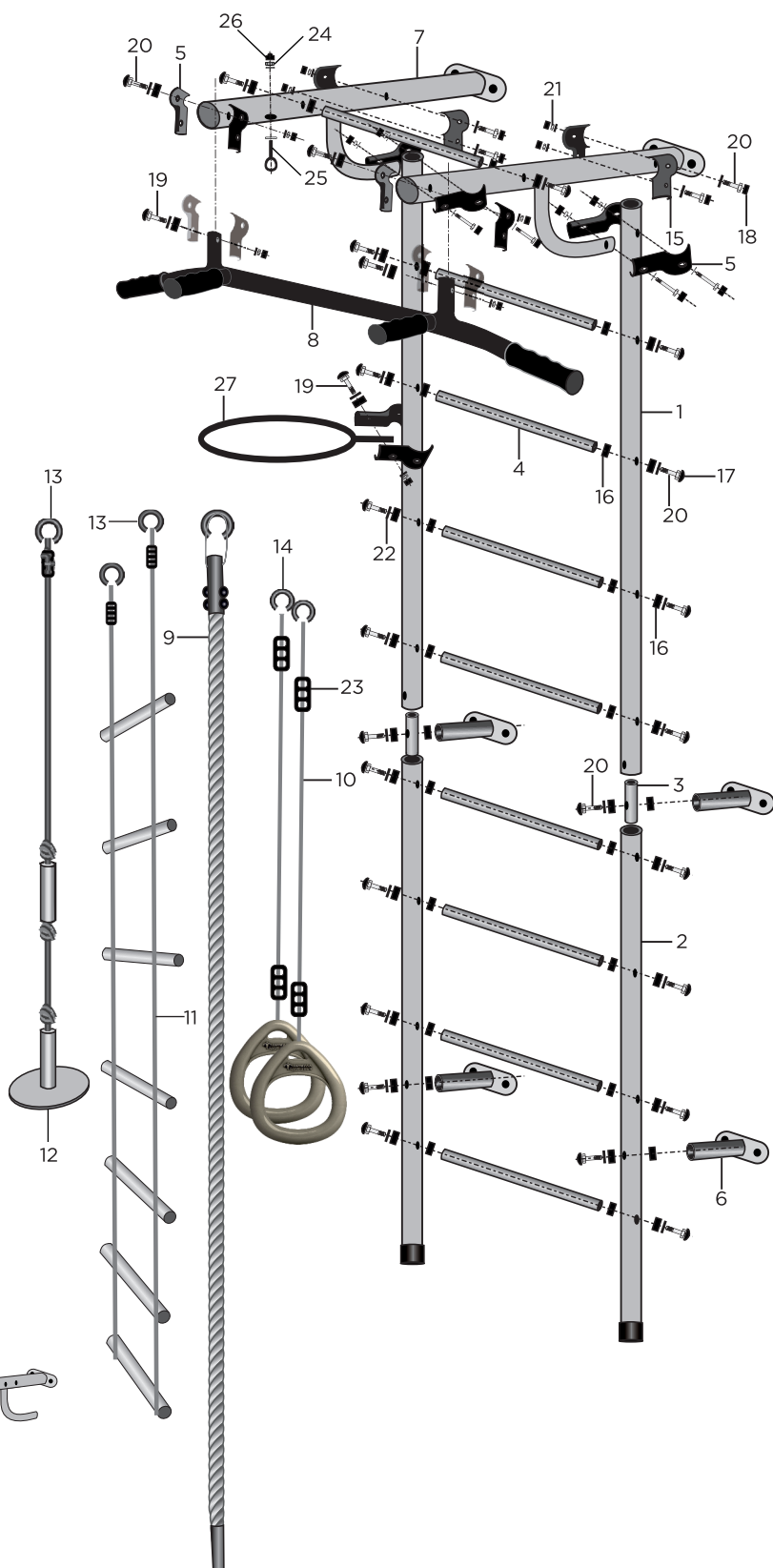
ЭТАП 1



ЭТАП 2



ЭТАП 3



Производитель имеет право вносить изменения в конструкцию комплекса и в навесное оборудование.

Производитель ООО "ПРОДУКЦИЯ", ИНН 6683012578,
624042, Свердловская обл, Белоярский р-н, Большебруснянское с, Красных Партизан ул, дом № 21А, оф.1.
По вопросам оптовых продаж обращаться по тел.: 8 (800) 600 36 42