

## Поворотные приводы

Бесшумные и малогабаритные приводы

### M910x-xGA-xS

(Joventa DAB / DAD / DMD)

2 и 4 Нм, без возвратной пружины

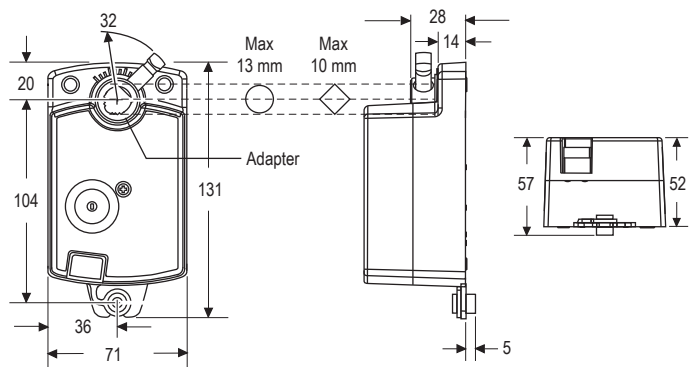
Серия малогабаритных электрических приводов предназначена для работы с малыми воздушными заслонками в системах вентиляции и кондиционирования воздуха.

Компактная конструкция привода способствует его универсальному применению.



#### Характеристики

- Двухпозиционное, трехпозиционное и пропорциональное управление
- Независимое от нагрузки время поворота
- Возможна одновременная работа до 5 приводов, соединённых параллельно
- Приводы поставляются в комплекте с ПВХ кабелем или съемной клеммной колодкой
- Простой монтаж с помощью универсального адаптера к валу Ø 8-13 мм или стержню квадратного сечения со стороной 8-10 мм и длиной не менее 45 мм
- Выбор направления вращения
- Ручное управление с кнопкой отключения редуктора



Размеры в мм

Код заказа		Вращающий момент	Время переключения	Площадь заслонки	Способ управления	2 восп. настраиваемых контакта	Напряжение питания (50/60 Гц)	Электрическое соединение
Johnson Controls	Joventa							
M9102-AGA-1S	DAB1.4	2 Нм	36 с	0,4 м <sup>2</sup>	Трехпозиционное без тайм-аута	---	24 VAC	ПВХ кабель
M9102-AGA-5S	DAB1.4C				Клеммная колодка			
M9102-IGA-1S	DAB1				Двухпозиционное и трехпозиционное с тайм-аутом			ПВХ кабель
M9102-IGA-5S	DAB1C				Клеммная колодка			
M9104-AGA-1S	DAD1.4	4 Нм	72 с	0,8 м <sup>2</sup>	Трехпозиционное без тайм-аута			ПВХ кабель
M9104-AGA-5S	DAD1.4C				Клеммная колодка			
M9104-IGA-1S	DAD1				Двухпозиционное и трехпозиционное с тайм-аутом			ПВХ кабель
M9104-IGA-5S	DAD1C				Клеммная колодка			
M9104-GGA-1S	DMD1.2				Пропорциональное по сигналу 0-10 VDC			ПВХ кабель
M9104-GGA-5S	DMD1.2C				Клеммная колодка			