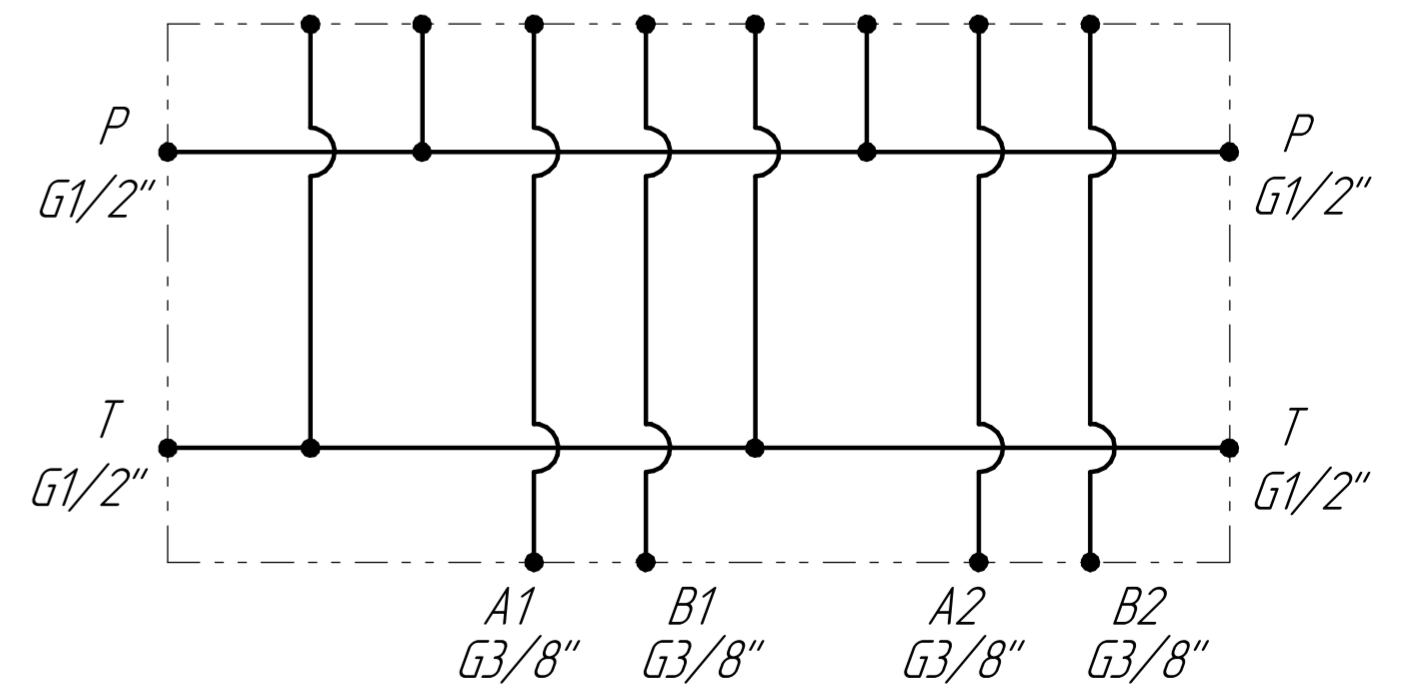
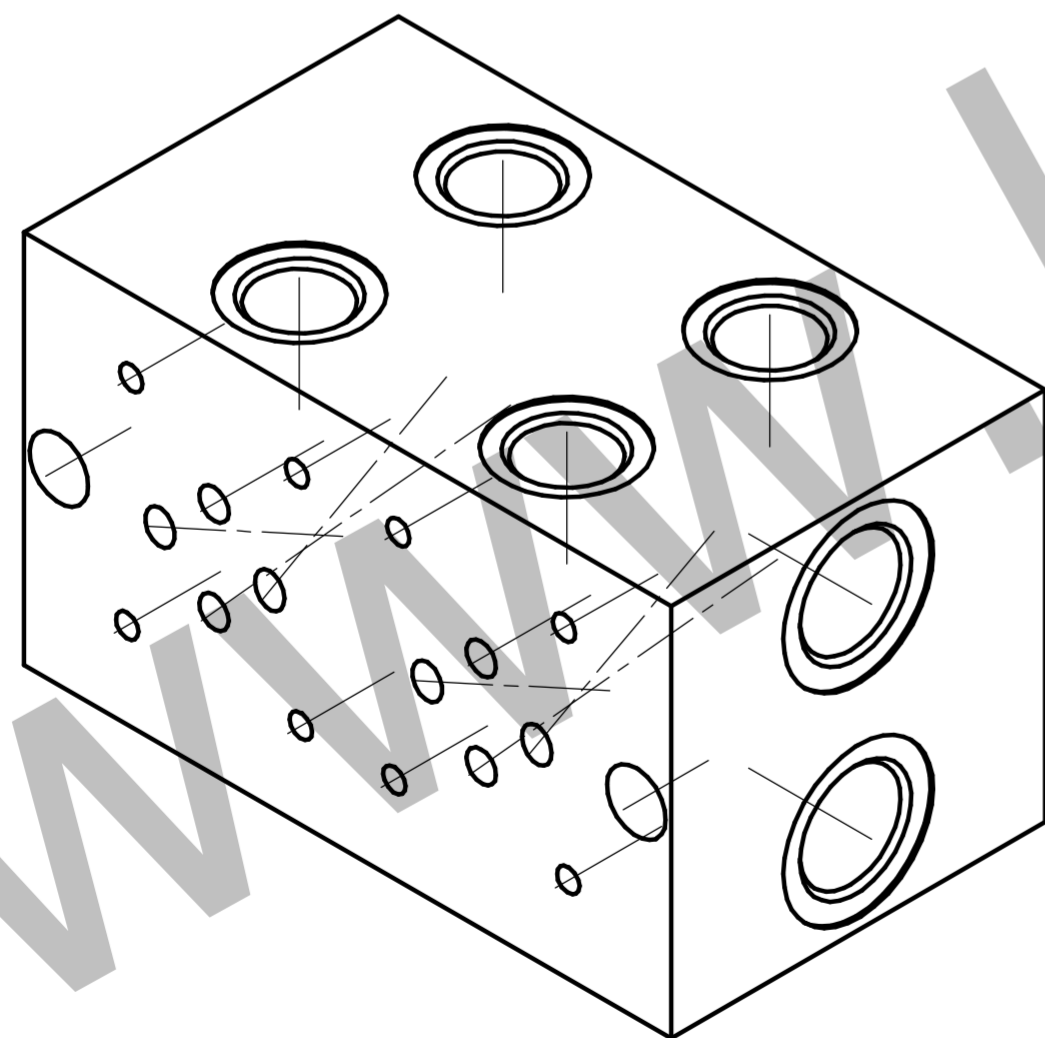
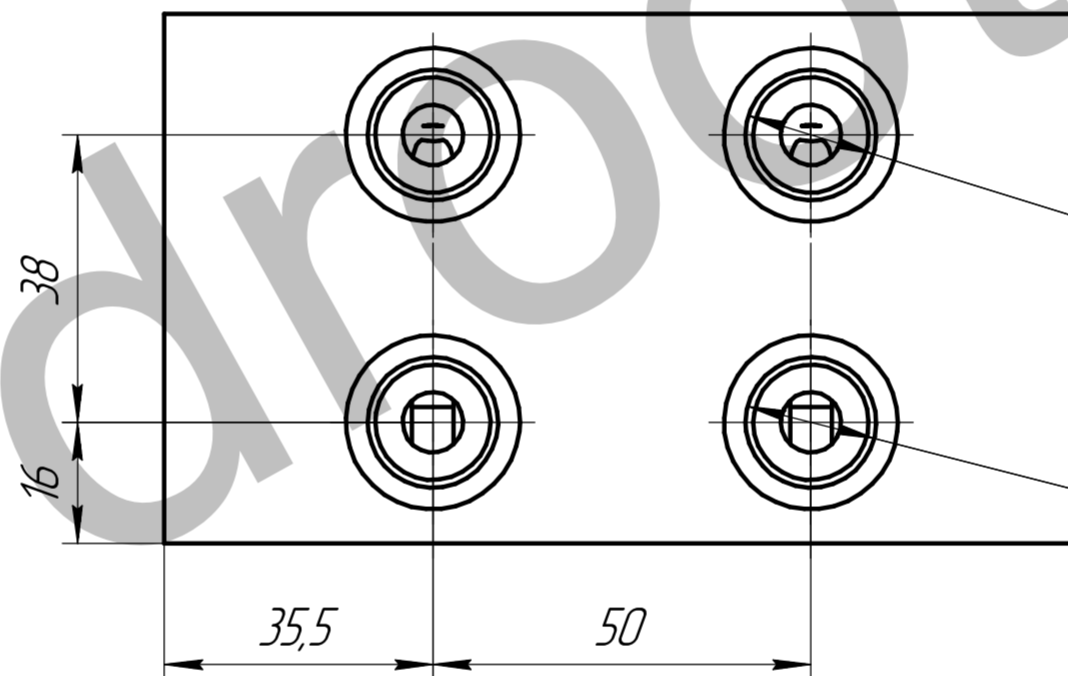
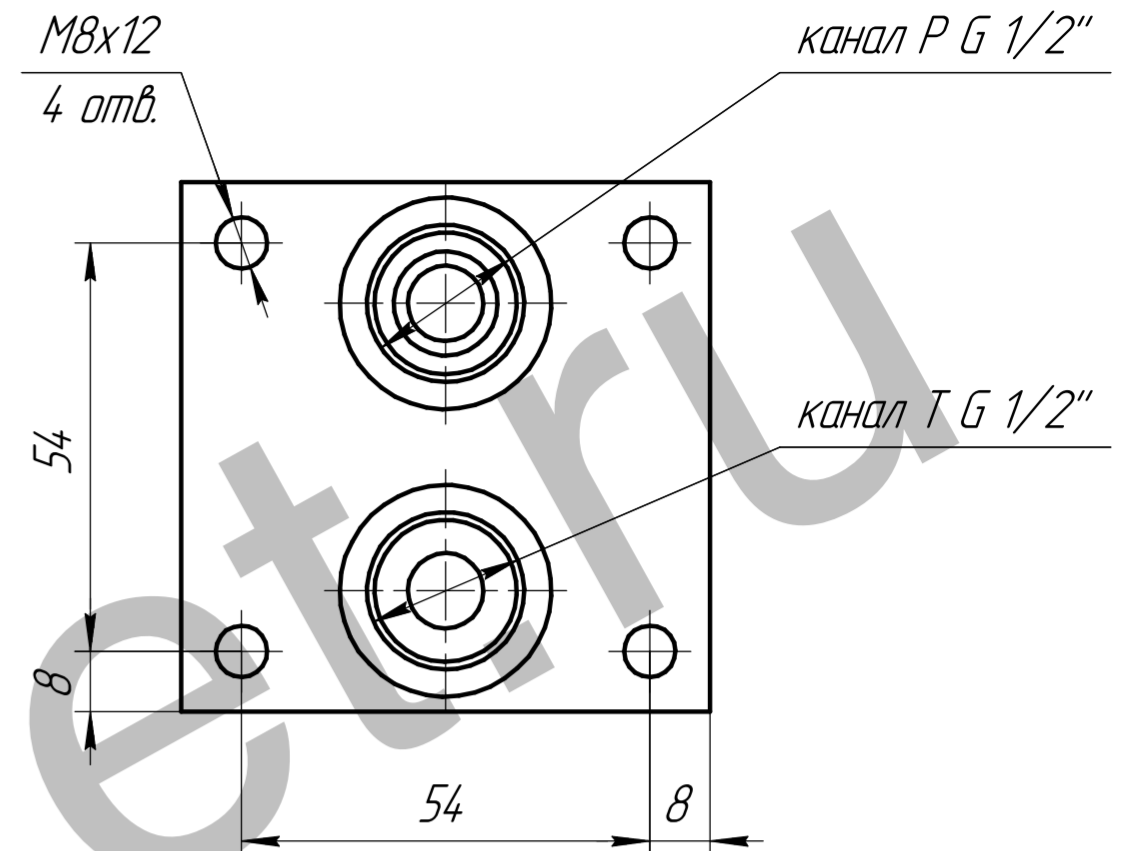
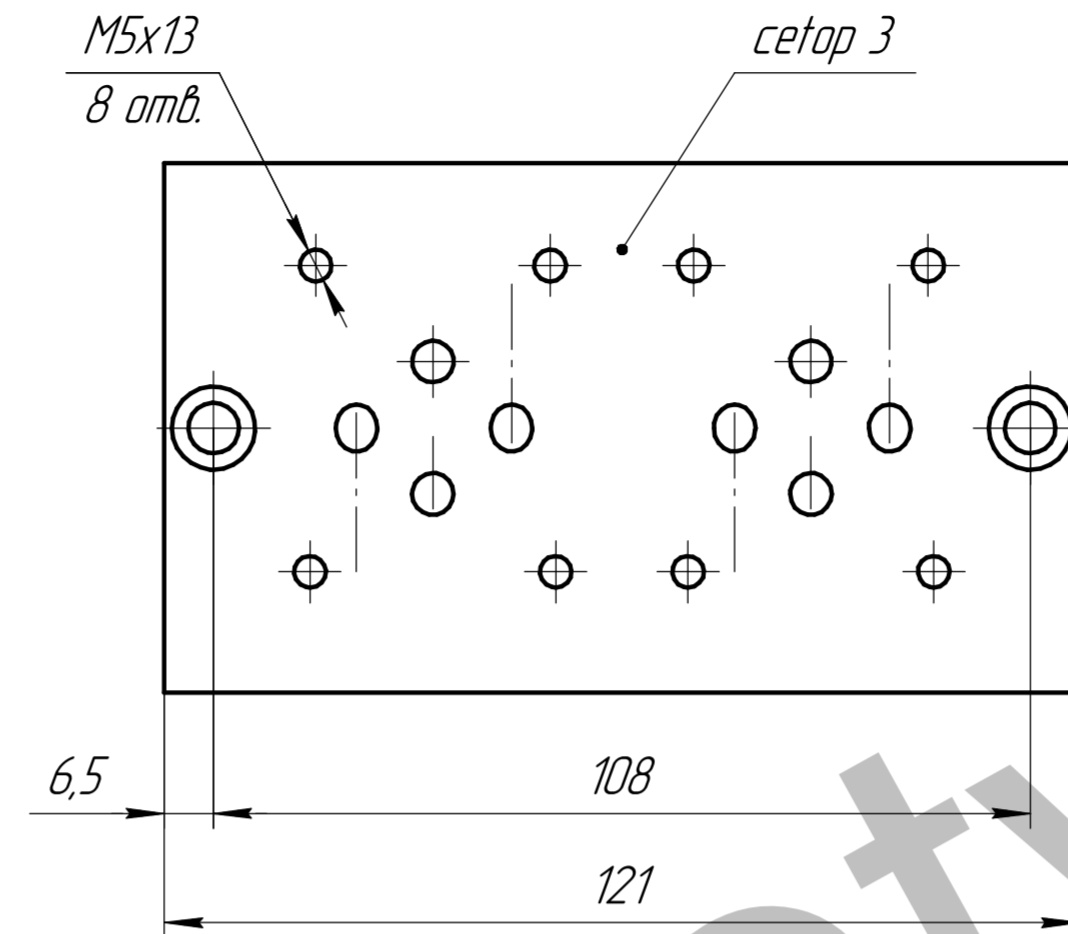
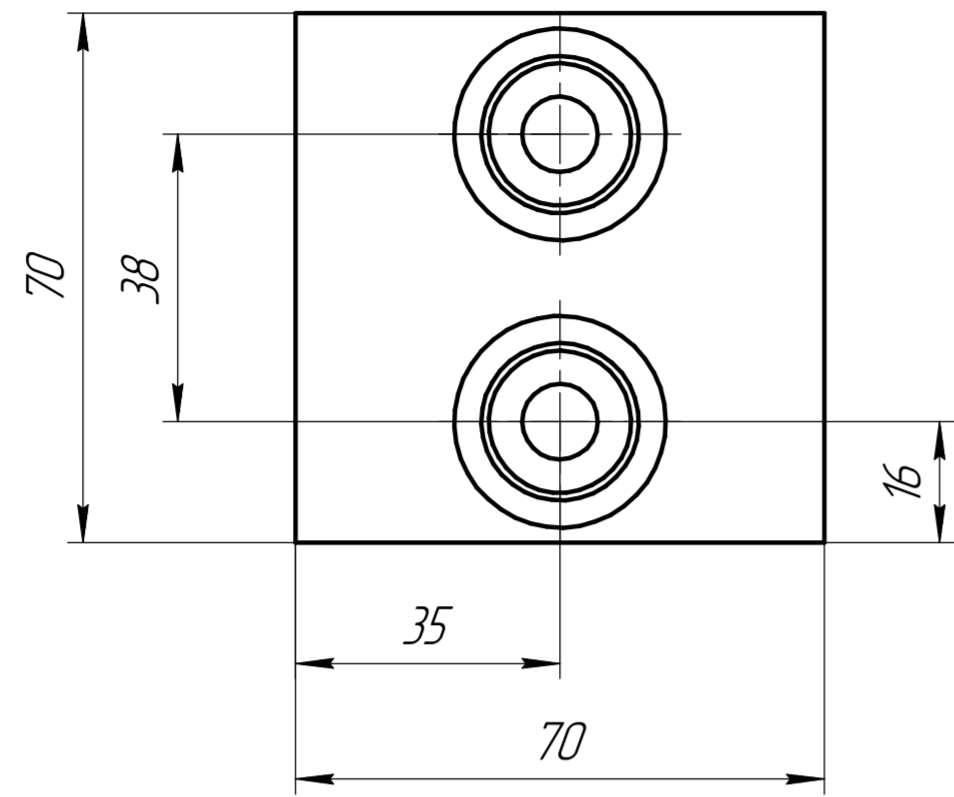


Перв. исполен.	
Справ. №	
Изм. №	
Взам. инв. №	
Инд. № дробл.	
Подп. и дата	
Инд. № подл.	



Для справки
 * уплотнительные кольца, крепежные винты не входят в поставку.

EM213/2Y						
Изм. Лист	№ докум.	Подп.	Дата	Двухместная присоединительная плита для гидравлических распределителей и клапанов NG6 (аналог DR06/20)	Лит.	Масса
Разраб.						1:1
Проб.					Лист	Листов 1
Т.контр.					Алюминий 6061Т6	
Н.контр.					Гидроответ	
Чтв.					Копировал	Формат А2