

HARVIA RADIANT

- FI** Infrasaunan asennus- ja käyttöohje
- SV** Monterings- och bruksanvisning för infrakabin
- EN** Instructions for Assembly and Use of Infrared Cabin
- DE** Montage- und Bedienungsanleitung der Infrarotkabine
- RU** Руководство по установке и эксплуатации инфракрасной кабины
- FR** Instructions de montage et d'utilisation de la cabine infrarouge
- ET** Infrapunasauna montaaži- ja kasutusjuhend

SGC0909BR



SGC1210BR



Tekniset tiedot/Tekniska data/Technical data/Technische Daten/Технические данные/Données techniques/ Tehnilised andmed			
Malli/Modell/Model/Modell/Модель/Modèle/Mudel		SGC0909BR	SGC1210BR
Leveys/Bredd/Width/Breite/Ширина/Largeur/Laius		900 mm	1200 mm
Syvyy/Djup/Depth/Tiefe/Глубина/Profondeur/Sügavus		900 mm	1050 mm
Korkeus/Höjd/Height/Höhe/Высота/Hauteur/Kõrgus		1910 mm	1910 mm
Jännite/Spänning/Voltage/Spannung/Напряжение питания/Tension/Pinge		230 V 1N~	230 V 1N~
Valaisin/Belysning/Light/Beleuchtung/Светодиодное освещение/Éclairage/ Valgustus		LED 230 V	LED 230 V
Infrapunalaitteet/ Radiatorer/ Radiators/ Strahler/ Излучатели/ Radiateurs/ Radiatorid	Түүппи/Typ/Type/Typ/Тип/Type/Tüüp	Hiilikuitu/Kolfiber/ Carbon fibre/Kohlenfaser/ Угольное волокно/Fibre de carbone/Süsinikkiud	Hiilikuitu/Kolfiber/ Carbon fibre/Kohlenfaser/ Угольное волокно/Fibre de carbone/Süsinikkiud
	Aallonpituus/Våglängd/Wavelength/Wellenlänge/Длина волны/Longueur d'onde/Lainepikkus	4000–17000 nm	4000–17000 nm
	Kokonaisteho/Maximal uteffekt/Total output/Gesamtleistung/ Полная мощность/Puissance totale/Üldvõimsus	1340 W	1820 W
	Takaseinä/Bakvägg/Back wall panel/Rückwand/Панель задней стены/Lambris arrière/Tagumine seinaplaa	380 W	380 W x 2
	Sivuseinä/Sidoväggar/Side wall panels/Seitenwände/Панели боковых стен/Lambris latéraux/Külgmine seinaplaa	380 W x 2	380 W x 2
Penkin tuki/Bänkstöd/Bench support/Bankstrahler/Опора полка/Support de banc/Pingitugi	200 W	300 W	

FI

ASENNUSOHJE

Huomioi:

- Lue asennusohje kokonaan läpi ennen asennuksen aloittamista. Säilytä ohjeet myöhempää käyttöä varten.
- Puu on luonnontuote, joka hyvästä säilytyksestä huolimatta voi turvota, kutistua tai muuttua kieroksi. Tästä syystä joidenkin infrasaunan osien asentaminen voi vaatia voimaa ja/tai ruuvipuristimen käyttöä.
- Käyttäkää ainoastaan infrasaunan mukana toimitettavia ruuveja ja nauvoja.
- Huoneen, johon infrasauna asennetaan on oltava kuiva ja lattian tulee olla tasainen. Ennen rakentamisen aloittamista on varmistettava riittävä ilmankierto kyseisessä huoneessa.
- Infrasaunan asentamiseen tarvittava huoneen vähimmäiskorkeus on 2010 mm. Työjärjestys matalassa huoneessa: aseta lattiaelementti sekä taka- ja sivuseinät paikoilleen. Nosta kattoelementti ylös siten, että saat johdot kytkettyä tehoyksikköön. Aseta kattoelementti paikalleen ja kiinnitä etuseinä. Tee muut kohdat asennusohjeen mukaan.

SV

MONTERINGSANVISNING

Observera:

- Läs igenom monteringsanvisningen noggrant innan du börjar montera infrakabinen. Instruktionerna måste hållas tillgängliga för framtida skötselarbete.
- Trä är ett naturligt material som trots lämplig förvaring kan svälla, krympa eller vridas. Det kan därför vara nödvändigt att använda kraft och/eller skruvtingar när vissa kabindelar monteras.
- Använd endast de spikar och skruvar som följer med leveransen.
- Det rum där infrakabinen monteras skall vara torrt och golvet skall vara jämnt. Innan byggandet inleds måste du kontrollera att ventilationen i rummet fungerar.
- **Minimumhöjd där Infrakabinen ska monteras är 2010 mm.** Monteringsordning i ett låg rum: lägg golvelement och både bak- och sidoväggarna på plats. Lyft takelement upp på det viset att du kan koppla ledningarna till effektenheten. Lägg takelementet på plats och sätt frontväggelement fast. Följ övrigt monteringsanvisningen.

EN

ASSEMBLY INSTRUCTIONS

Please note:

- Please read through the assembly instructions before starting. The instructions must be kept available for future maintenance.
- Wood is a natural material which, despite good storage, can swell, contract or warp. For this reason the assembly of some of the infrared cabin parts may require some force and/or the use of a vice.
- Only use the screws provided with the kit.
- The room in which the infrared cabin is to be assembled must be dry and the floor must be level. It is essential to ensure that there is a good flow of air in the room before work commences.
- **The minimum room height required for installation is 2010 mm.** Working order if the ceiling of the room is low: Place the floor element, the back wall panel and the side wall panels. Lift the ceiling element up so that you can connect cables to the power unit. Lift the ceiling element in its place and place the front wall panel. Rest of the work must be done according to the instructions.

Daran sollten Sie denken:

- Bitte lesen Sie vor der Montage die ganze Anleitung aufmerksam durch. Die Montageanleitung muss für spätere Wartungsarbeiten aufbewahrt werden.
- Holz ist ein Naturprodukt, das trotz guter Lagerung aufquellen, einschrumpfen oder sich verziehen kann. Aus diesem Grund kann es vorkommen, daß bei der Montage etwas Kraft aufgebracht und/oder eine Schraubzwinge eingesetzt werden muss.
- Für den Infrarot Kabinebau dürfen nur die mitgelieferten Schrauben und Nägel verwendet werden.
- Der Raum, in dem die Infrarot Kabineanlage montiert wird, muß trocken sein. Vor der Montage muß die entsprechende Luftzirkulation im betreffenden Raum sichergestellt werden.
- Für die Montage der Decke benötigen Sie eine Mindestraumhöhe von 2010 mm. Die Reihenfolge der einzelnen Montageschritte in niedrigeren Räumen: Montieren Sie zuerst das Bodenelement mit sowie die Rückwand und die Seitenwände. Heben Sie das Dachelement so, das die Kabel noch zu der Leistungseinheit geführt werden können. Montieren Sie das Dachelement und befestigen Sie die Vorderwand. Andere Punkte lt. der Montageanleitung.

Примите во внимание:

- **Пожалуйста, полностью прочитайте эти инструкции до начала работы.**
- Древесина является натуральным материалом, который, не смотря на хорошее хранение, может разбухнуть, сжаться или искривиться. По этой причине монтаж некоторых узлов сауны может потребовать усилия и/или использования винтового пресса.
- При возведении сауны используйте только полученные вместе с сауной винты и гвозди.
- Помещение, в котором монтируется сауна, должно быть сухим. Перед тем, как начать строительство, в данном помещении необходимо обеспечить хорошую вентиляцию.
- **Минимальная высота помещения, необходимая для сборки - 2010 мм.** Порядок работы в низком помещении: Установите элемент пола, панель задней стены и боковые стеновые панели. Приподнимите потолочный элемент на высоту, позволяющую подключить провода к блоку питания. Поднимите потолочный элемент на его место и установите панель передней стены. Далее работа производится в соответствии с инструкцией.

A noter :

- **Merci de lire les instructions de montage avant de commencer. Conserver les instructions pour entretien ultérieur.**
- Le bois est un matériau naturel qui, même s'il est correctement stocké, peut gonfler, se contracter ou se déformer. C'est pourquoi le montage de certaines parties de la cabine infrarouge peut nécessiter de la force et/ou l'utilisation d'un serre-joint.
- Utiliser uniquement les vis fournies avec le kit.
- La cabine infrarouge doit être installée dans une pièce sèche dont le sol est de niveau. Il est essentiel de s'assurer de la bonne ventilation de la pièce avant de commencer le travail.
- **La hauteur de la pièce dans laquelle est installée le cabine infrarouge doit être d'au moins 2 010 mm.** Montage dans une chambre où le plafond est bas : Installer le plancher et les panneaux à l'arrière, à droite et à gauche. Monter le plafond de manière à ce qu'il soit possible de connecter les câbles au bloc d'alimentation. Placer le plafond et fixer le panneau avant. Suivre les instructions d'installation pour finir les autres points.

Tähelepanu!

- **Palun lugege montaažijuhend enne sauna kokkupanemist läbi. Juhendit tuleb hoida hilisemaks kasutamiseks alles.**
- Puit on looduslik materjal, mis ka korraliku hoidmise korral võib paisuda, kokku tõmbuda või painduda. Seetõttu võib infrapunasauna mõnede osade kokkupanemiseks olla vaja jõudu ja/või kruustange.
- Kasutage ainult komplektis olevaid kruvisid.
- Ruum, kuhu infrapunasauna paigaldatakse, peab olema kuiv ja rõhtsa põrandaga. Enne töö algust tuleb hoolitseda ruumi piisava ventilatsiooni olemasolu eest.
- **Minimaalne ruumi kõrgus paigaldamise jaoks on 2010 mm.** Tööde järjekord, kui ruumi lagi on madalal: Paigaldage põrandaelement, tagumine seinaplaat ja külgmised seinaplaadid. Tõstke laeelementi nii, et saate ühendada kaablid toiteploki. Tõstke laeelement kohale ja paigaldage eesmine seinaplaat. Ülejäänud tööd tuleb viia läbi juhiste järgi.

FI **Infrasaunan rakenne**

1. Katon peitelevy
2. Kattoelementti
3. Oikea seinä
4. Infrapunalaitteet
5. Penkki

6. Penkin tuki
7. Lattiaelementti
8. Tuuletusaukot
9. Tehoyksikkö
10. Vasen seinä
11. Takaseinä
12. Ohjauspaneeli

13. Etuseinä
14. Ovenkahva
15. Lasiovi
16. Kaiutin
17. Lamppu

SV **Struktur av infrakabin**

1. Yttertak
2. Takelement
3. Vägghpanel, höger sida
4. Radiatorer
5. Bänk

6. Bänkstöd
7. Golvelement
8. Hål för ventilation
9. Strömförsörjningsenhet
10. Vägghpanel, vänster sida
11. Bakvägg
12. Styrpanel

13. Vägghpanel, framsida
14. Handtag
15. Glasdörr
16. Högtalare
17. Lampa

EN **Infrared Cabin Structure**

1. Ceiling cover
2. Ceiling element
3. Right side wall panel
4. Radiators
5. Bench

6. Bench support
7. Floor element
8. Holes for ventilation
9. Power unit
10. Left side wall panel
11. Back wall panel
12. Control panel

13. Front wall panel
14. Door handle
15. Glass door
16. Loudspeaker
17. Lamp

DE **Elemente der Infrarotkabine**

1. Deckenabdeckung
2. Deckenelement
3. Rechte Seitenwand
4. Infrarotstrahler
5. Bank

6. Auflageholz
7. Bodenelement
8. Belüftungsschlitze
9. Leistungseinheit
10. Linke Seitenwand
11. Rückwand
12. Bedienfeld

13. Vorderwand
14. Türgriff
15. Glastür
16. Lautsprecher
17. Lampe

RU **Устройство инфракрасной кабины**

1. Верхняя крышка
2. Потолочный элемент
3. Правая стеновая панель
4. Излучатели
5. Полки

6. Опора полки
7. Элемент пола
8. Вентиляционные отверстия
9. Блок питания
10. Левая стеновая панель
11. Панель задней стены
12. Панель управления

13. Панель передней стены
14. Дверная ручка
15. Стеклодверь
16. Громкоговоритель
17. Лампа

FR **Structure de la cabine infrarouge**

1. Couvercle de plafond
2. Plafond
3. Panneau droit
4. Radiateurs
5. Banc

6. Support de banc
7. Plancher
8. Trous pour ventilation
9. Bloc d'alimentation
10. Panneau gauche
11. Panneau arrière
12. Tableau de commande

13. Panneau avant
14. Poignée de porte
15. Porte en verre
16. Haut-parleur
17. Lampe

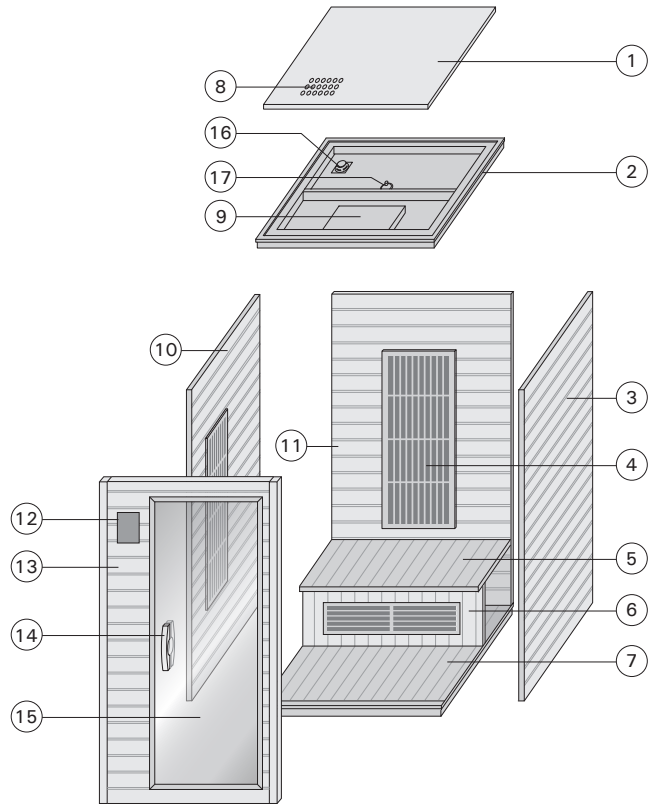
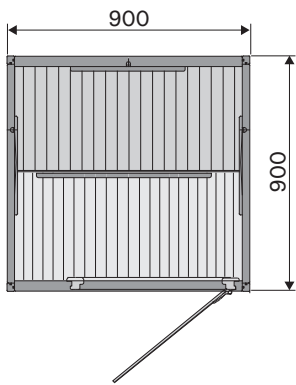
ET **Infrapunasauna osad**

1. Laekate
2. Laeelement
3. Parempoolne seinaplaat
4. Küttekehad
5. Pink

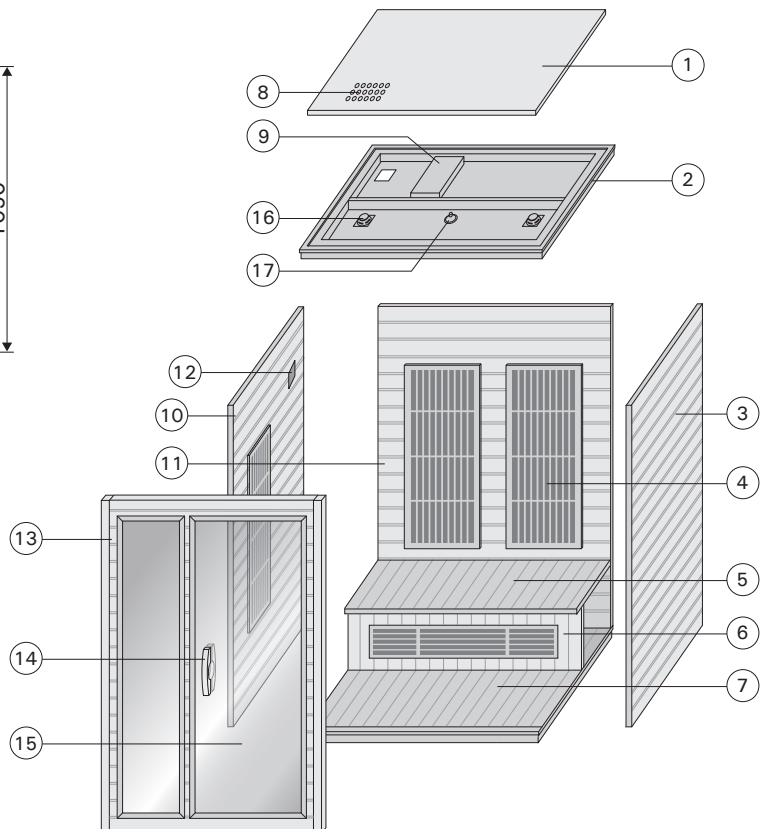
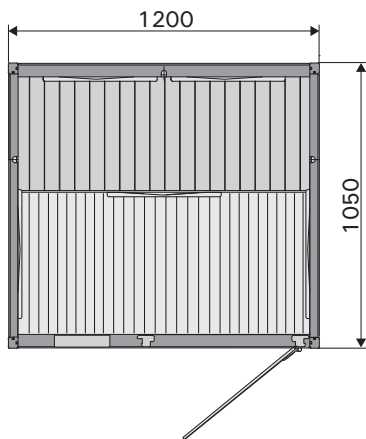
6. Pingitugi
7. Põrandaelement
8. Ventilatsioonivad
9. Toiteplokk
10. Vasakpoolne seinaplaat
11. Tagumine seinaplaat
12. Juhtpaneel

13. Eesmine seinaplaat
14. Ukse käepide
15. Klaasuks
16. Valjuhääldi
17. Lamp

SGC0909BR



SGC1210BR



1

FI

Sijoita lattiaelementti

Sijoita lattiaelementti siten, että etuseinäsiivu osoittaa haluamaasi suuntaan.

SV

Placera golvdelen

Se till att vända golvdelen så att framsidan är vänd åt önskat håll.

EN

Place the Floor Element

When placing the floor element, be sure to turn the front wall side to the desired direction.

DE

Bodenelement aufstellen

Beim Aufstellen des Bodenelements muss die Seite für die Vorderwand in die richtige Richtung gedreht werden.

RU

Установить элемент пола

При установке убедитесь, что передняя стенка обращена в нужную вам сторону.

FR

Mise en place de l'élément de sol

Lors de la mise en place du sol, veiller à tourner la face du panneau avant dans la direction souhaitée.

ET

Paigaldage põrandaelement

Põrandaelemendi paigaldamisel veenduge, et selle eesmise seina serv asub soovitud suunas.



2

FI Asenna seinät

- Aseta takaseinä paikalleen.
- Aseta vasen seinä paikalleen. Kiinnitä seinät toisiinsa ruuveilla.
- Aseta oikea seinä paikalleen ja lukitse salvat.
- Aseta etuseinä paikalleen.

SV Montera väggpanelerna

- Montera den bakre väggpanelen
- Montera den vänstra väggpanelen. Skruva ihop väggpanelerna.
- Montera och lås fast den högra väggpanelen.
- Montera den främre väggpanelen.

EN Place the Wall Panels

- Place the back wall panel.
- Place the left side wall panel. Screw the panels together.
- Place and latch the right side wall panel.
- Place the front wall panel.

DE Wände anbringen

- Bringen Sie die Rückwand an.
- Bringen Sie die linke Seitenwand an. Schrauben Sie die Wände zusammen.
- Bringen Sie die rechte Seitenwand an und verbinden Sie sie mit den Schnallen.
- Bringen Sie die vordere Wand an.

RU Установить стеновые панели

- Установить панель задней стены.
- Установить левую стеновую панель. Скрепить панели винтами.
- Установить и зафиксировать правую стеновую панель.
- Установить панель передней стены.

FR Mise en place des panneaux

- Mettre le panneau arrière en place.
- Mettre le panneau gauche en place. Vissez les panneaux entre eux.
- Mettre en place et fixer le panneau droit.
- Mettre en place le panneau avant.

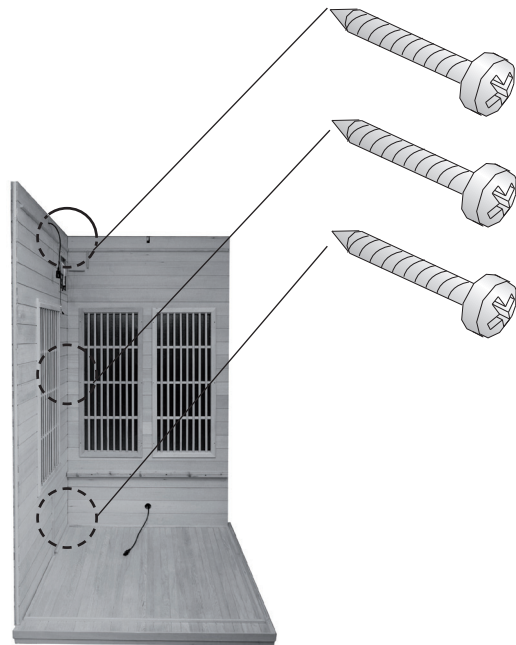
ET Paigaldage seinaplaadid

- Paigaldage tagumine seinaplaat.
- Paigaldage vasakpoolne seinaplaat. Krüvige plaadid kokku.
- Paigaldage ja fikseerige parempoolne seinaplaat.
- Paigaldage eesmine seinaplaat.

A



B



C



D



FI

Asenna kattoelementti

- A. Aseta kattoelementti paikalleen.
- B. Pujota sähköjohdot kattoelementin sivuissa olevien reikien läpi.
- C. Kiinnitä kattoelementti ruuveilla.

SV

Placera takdelen

- A. Placera takdelen.
- B. Dra elkablarna genom hålen på sidan av takdelen.
- C. Skruva fast takdelen.

EN

Place the Ceiling Element

- A. Place the ceiling element.
- B. Thread the electric cables through the holes in the sides of the ceiling element.
- C. Fasten the ceiling element with screws.

DE

Deckenelement anbringen

- A. Bringen Sie das Deckenelement an.
- B. Führen Sie die Stromkabel durch die Löcher an den Seiten des Deckenelements.
- C. Befestigen Sie das Deckenelement mit Schrauben.

RU

Установить потолочный элемент

- A. Установить потолочный элемент.
- B. Пропустить электропровода через отверстия в краях потолочного элемента.
- C. Закрепить потолочные доски болтами.

FR

Mise en place du plafond

- A. Mettre le plafond en place.
- B. Faire passer les câbles électriques à travers les trous situés sur les côtés du plafond.
- C. Fixer le plafond avec des vis.

ET

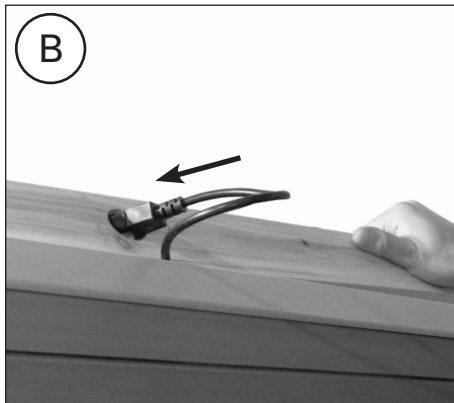
Paigaldage laeelement

- A. Paigaldage laeelement.
- B. Viige elektrijuhtmed läbi laeelemendi servades olevate avade.
- C. Kinnitage laeelement kruvidega.

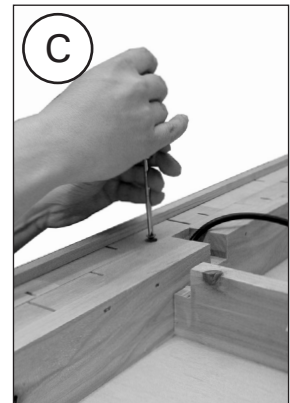
A



B



C



4

FI

Asenna penkit

- A. Aseta penkin tuki paikalleen.
- B. Yhdistä sähköjohdot.
- C. Aseta penkki paikalleen.

SV

Placera bänkarna

- A. Placera bänkstöden.
- B. Anslut ledningarna.
- C. Placera bänken.

EN

Place the Benches

- A. Place the bench support.
- B. Connect the cables.
- C. Place the bench.

DE

Banke anbringen

- A. Bringen Sie die Auflagehölzer an.
- B. Schließen Sie die Kabel an.
- C. Bringen Sie die Bank an.

RU

Установить полки

- A. Закрепить опоры полка.
- B. Подключить провода.
- C. Установить полок.

FR

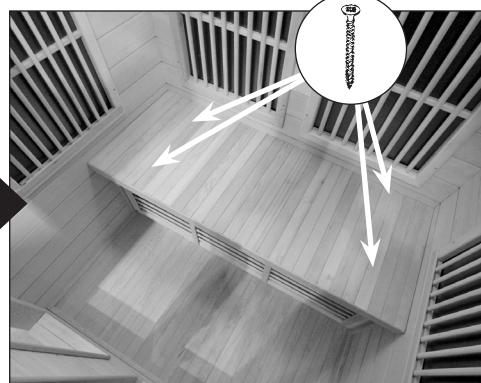
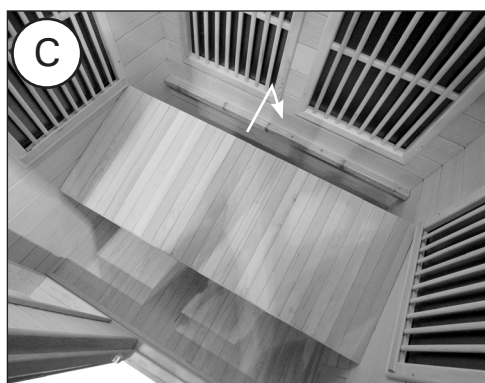
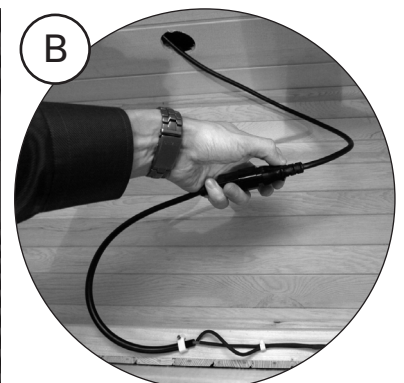
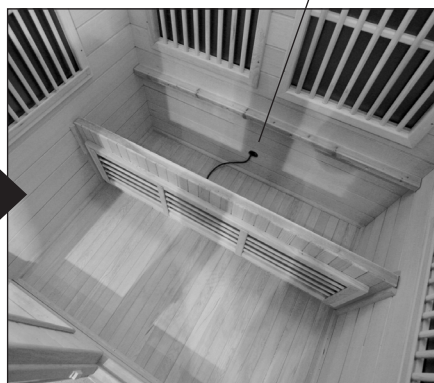
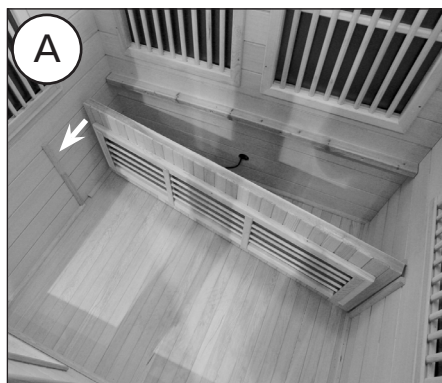
Mise en place des bancs

- A. Mettre le support de banc en place.
- B. Connecter les câbles.
- C. Mettre le banc en place.

ET

Paigaldage pingid

- A. Paigaldage pingitugi.
- B. Ühendage juhtmed.
- C. Paigaldage pink.



5

FI Yhdistä johdot

- A. Alapuoleiselle infrapunalaitteelle tulee 2 johtoa, jotka ovat samalla kytkennällä. Toinen johdoista on tarkoitettu jalkaelementille SGC80F (lisävaruste).
- B. Yhdistä johdot tehoyksikköön.
- C. Yhdistä ohjauspaneelin kaapeli.
- D. Yhdistä anturijohto.

HUOM! Älä kytke tehoyksikköä pistorasiaan vielä tässä vaiheessa.

SV Anslut ledningarna

- A. Det kommer 2 likadana ledningar med identiska anslutningar till det nedre elementet. Den andra ledningen är avsedd för fotelement SGC80F (tillbehör).
- B. Anslut ledningarna till strömförsörjningsenheten.
- C. Anslut kontrollpanelens ledning.
- D. Anslut givarledningen.

OBS! Koppla inte in strömförsörjningsenheten i vägguttaget ännu.

EN Connect the Cables

- A. Radiator below comes with 2 cables, which have same connections. Second cable is meant for the foot element SGC80F (accessory).
- B. Connect the cables to the power unit.
- C. Connect the control panel cable.
- D. Connect the sensor cable.

NOTE! Do not connect the power unit to the wall outlet yet.

DE Kabel anschließen

- A. Der untere Radiator hat 2 Kabel, welche die gleiche Verbindung haben. Das zweite Kabel ist für für das Fußelement SGC80F (Zubehör) gedacht.
- B. Verbinden Sie die Kabel mit der Leistungseinheit.
- C. Schließen Sie das Kabel für das Bedienfeld an.
- D. Schließen Sie das Fühlerkabel an.

ACHTUNG! Schließen Sie die Leistungseinheit noch nicht an das Stromnetz an.

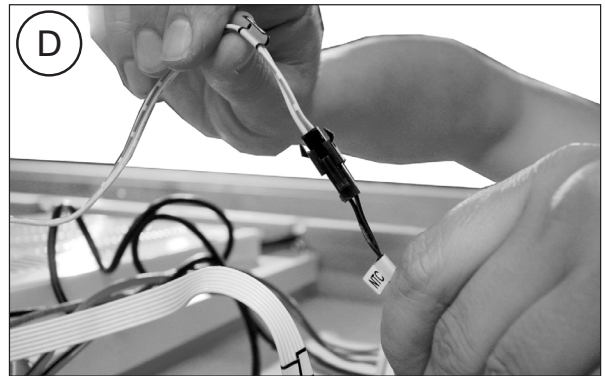
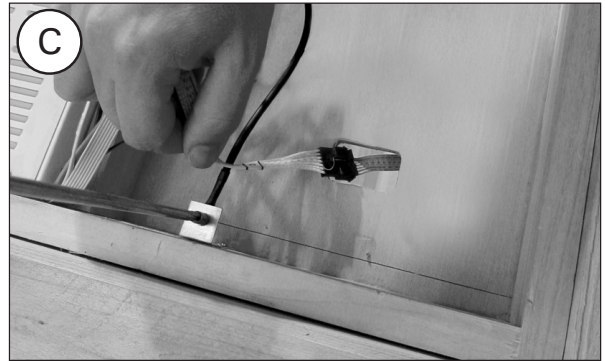
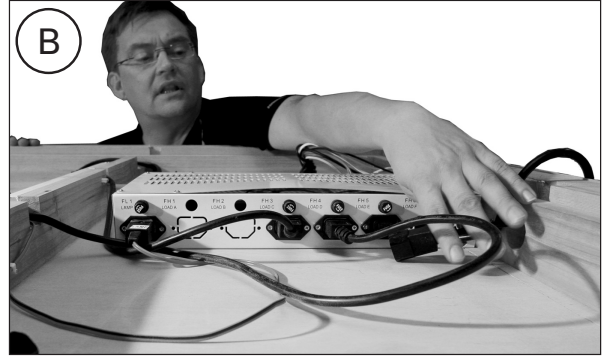
RU Подключить провода

- D. Нижний излучатель поступает с 2 кабелями, которые подключаются одинаково. Второй кабель предназначен для излучателя основания SGC80F (поставляется дополнительно).
- E. Подсоединить провода к блоку питания.
- F. Подсоединить кабель панели управления.
- G. Подсоединить кабель датчика.

ПРИМЕЧАНИЕ! На данном этапе запрещается подключать блок питания к сетевой розетке.

FR Connexion des câbles

- A. Le radiator en bas est livré avec 2 câbles qui ont la même connection. Le deuxième câble est fait pour l'élément de pied SGC80F (accessoires).
- B. Connecter les câbles au bloc d'alimentation.
- C. Connecter le câble du tableau de commande.



- D. Connecter le câble du capteur.

REMARQUE : Ne pas connecter le bloc d'alimentation sur la prise murale à ce stade.

ET Ühendage juhtmed

- A. Alumine infrapunaradiaator on varustatud 2 kaabliga. Teine kaabel on mõeldud jalaelementidele SG80F (lisavarustus).
- B. Ühendage juhtmed toiteploki külge.
- C. Ühendage juhtpaneeli juhtmed.
- D. Ühendage anduri juhe.

Märkus! Ärge ühendage toiteplokki veel pistikupesasse!

6

- FI** **Asenna katon peitelevy**
Aseta katon peitelevy paikalleen ja kiinnitä se ruuveilla.
- SV** **Placera yttertaket**
Placera yttertaket och skruva fast det.
- EN** **Place the Ceiling Cover**
Place the ceiling cover and fasten it with screws.
- DE** **Deckenabdeckung anbringen**
Setzen Sie die Deckenabdeckung auf und schrauben Sie sie fest.
- RU** **Установить верхнюю крышку**
Закрепить крышку при помощи болтов.
- FR** **Mise en place du couvercle de plafond**
Mettre le couvercle de plafond en place et le fixer à l'aide de vis.
- ET** **Paigaldage laekate**
Paigaldage laekate ja kinnitage see kruvidega.



7

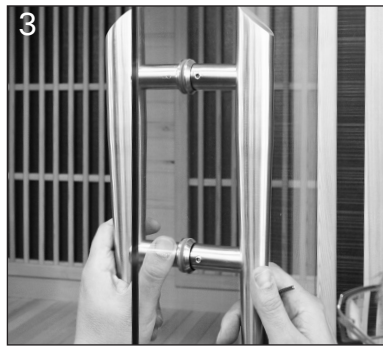
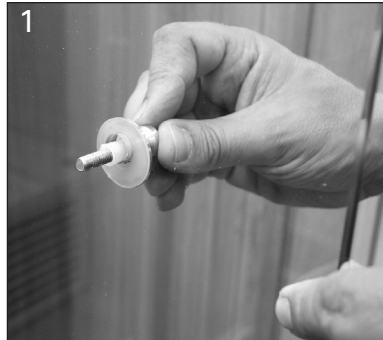
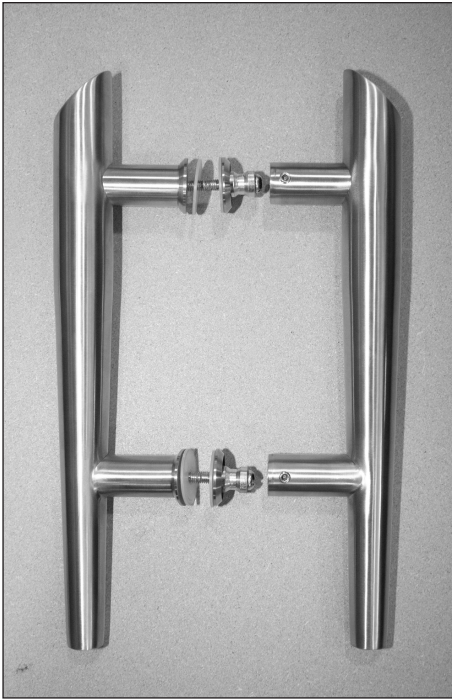
- FI** **Asenna varoituskyltti infrasaunan sisäpuolelle**
- SV** **Installera varningsskylt innanför infrakabin**
- EN** **Install the warning sign inside the infrared cabin**
- DE** **Installieren sie das Warnschild an der Innenseite der Infrarotkabine**
- RU** **Установите предупреждающий знак внутри инфракрасной кабины**
- FR** **Installez le panneau d'avertissement à l'intérieur de la cabine infrarouge**
- ET** **Paigaldage hoiatussilt infrapunakabiini sisse**

VAROITUS: Infrapunasaiteilijän peittäminen aiheuttaa palovaaran.
WARNING: På grund av brandrisk får den infraröda radiatorm inte övertäckas.
WARNING: Covering the infrared emitter causes fire risk.
WARNUNG: Abdecken des Infrarotstrahlers verursacht Brandgefahr.
ATTENTION: Couvrir un radiateur infrarouge cause des risques d'incendie.
ВНИМАНИЕ: Укрытие инфракрасного излучателя может вызвать пожар.
HOIATUS: Infrapaneeli katmine põhjustab tuleohtu.
UZMANĪBU: Infrasarkanos sildelementu noseģšana var izraisīt aizdegģanos.
DĒMESĪO: Kaitintuvo uždengimas gali sukelti gaisrą.

8

- FI** Kiinnitä ovenkahva
- SV** Montera dörrhandtaget
- EN** Attach the Door Handle
- DE** Türgriff anbringen

- RU** Закрепить дверную ручку
- FR** Fixation de la poignée de porte
- ET** Kinnitage ukse käepide



9

- FI** Kytke tehoyksikkö pistorasiaan
- SV** Anslut strömförsörjningsenheten till vägguttaget
- EN** Connect the Power Unit to the Wall Outlet
- DE** Leistungseinheit mit Steckdose verbinden
- RU** Подключить блок питания к сетевой розетке
- FR** Connexion du bloc d'alimentation à la prise murale
- ET** Ühendage toiteplokk pistikupesasse



FI Kytke infrasauna sopivaan pistorasiaan. Älä jaa pistorasiaa muiden laitteiden kanssa. Irrota pistoke pistorasiasta, kun infrasaunaa ei käytetä. Sammuta infrasauna tunnin ajaksi kahden tunnin yhtäjaksoisen käytön jälkeen. Muutoin komponenttien käyttöikä voi lyhentyä.

Turvallisuusohjeet

- Älä kuivata vaatteita infrasaunassa tai jätä sinne pyyhkeitä palovaaran vuoksi.
- Älä kosketa infrapunalaitteita tai käytä metallisia työkaluja niihin sähköisku- ja palovammavaaran vuoksi.
- Lamppu kuumenee käytössä. Jos lamppu pitää vaihtaa, irrota infrasauna pistorasiasta ja anna lampun viilentyä ennen kuin kosket siihen.
- Älä heitä vettä infrapunalaitteille. Tämä saattaa aiheuttaa sähköiskun tai vaurioittaa infrapunalaitteita.
- Lapsia, liikuntarajoitteisia, sairaita ja heikkokuntoisia ei saa jättää yksin käyttämään infrasaunaa.
- Infrasaunan käyttöön liittyvät terveydelliset rajoitteet tulee selvittää lääkärin kanssa.
- Älä mene kuumaan infrasaunaan huumaavien aineiden (alkoholi, lääkkeet, huumeet ym.) vaikutuksen alaisena.

Ylläpito-ohjeet

- Puhdista infrasauna kostealla puuvillapyyhkeellä, kuivaa puhtaalla ja kuivalla pyyhkeellä.
- Älä käytä puhdistukseen vahvoja kemikaaleja.

SV Anslut infrakabinen till lämpligt vägguttag. De-la inte vägguttaget med andra strömförbrukare. Väggkontakten bör dras ur när infrakabinen inte används. Infrakabinen bör inte vara på under längre tid än 2 timmar. Om den är på under längre tid kan komponenternas livslängd förkortas.

Säkerhetsanvisningar

- För att undvika brandrisk bör inte kläder torkas eller handdukar lämnas kvar i kabinen.
- Ta inte på metalldelarna på radiatorerna eftersom det kan leda till brännskada eller elstöt.
- Lampan värms upp vid användning. Dra ut väggkontakten och låt lampan svalna innan den byts.
- Spraya aldrig vatten på radiatorerna. Detta kan leda till elstöt eller skada på radiatorerna.
- Barn, rörelsehindrade, sjuka och personer med svag hälsa får inte lämnas ensamma i kabinen.
- Rådgör med din läkare om det finns några hälsorisker med att du använder kabinen.
- Gå inte in i en het bastu om du är påverkad av berusningsmedel (alkohol, mediciner, droger o.d.).

Skötsel-anvisningar

- Rengör kabinen med en fuktig bomullshandduk och eftertorka med en ren och torr handduk.
- Använd aldrig starka kemikalier på kabinen.

EN Plug the infrared cabin into a proper wall outlet. Do not share the outlet with any other appliances. The infrared cabin should be unplugged when not in use. After 2 hours of continuous use, switch the cabin off for one hour. Otherwise the components' working life may shorten.

Safety Instructions

- To avoid the risk of fire, do not dry clothes or leave any towels in the infrared cabin.
- To prevent burns or electric shocks, do not touch or use metal tools on the radiators.
- The light bulb heats in use. If the bulb needs to be changed, unplug the cabin and let the bulb cool down before changing it.
- Do not spray water on the radiators. This may result in electric shock or damage to the radiators.
- Do not let young, handicapped or ill people use the cabin on their own.
- Consult your doctor about any health-related limitations to using the cabin.
- Never go to a hot infrared cabin if you have taken alcohol, strong medicines or narcotics.

Maintenance Instructions

- Clean the cabin with a damp cotton towel, dry with a clean dry towel.
- Do not use strong cleaning chemicals on the cabin.

DE Schließen Sie die Infrarotkabine an eine geeignete Steckdose an. An die Steckdose dürfen keine anderen Geräte angeschlossen werden. Bei Nichtgebrauch der Infrarotkabine sollte der Stecker aus der Steckdose rausgezogen werden. Nach 2 Stunden kontinuierlicher Verwendung muss die Kabine für eine Stunde stillgelegt werden. Ansonsten kann sich die Lebensdauer der Komponenten verkürzen.

Sicherheitshinweise

- Um eine Brandgefahr zu vermeiden, trocknen Sie keine Kleidung in der Infrarotkabine und lasse Sie auch keine Handtücher darin liegen.
- Um Verbrennungen und Stromschläge zu verhindern, berühren Sie die Infrarotstrahler nicht und bringen Sie kein Metallwerkzeug mit ihnen in Kontakt.
- Die Glühlampe erhitzt sich mit der Zeit. Wenn die Lampe gewechselt werden muss, trennen Sie die Kabine vom Stromnetz und lassen Sie die Lampe vor dem Auswechseln abkühlen.
- Sprühen Sie kein Wasser auf die Strahler. Dies kann zu Stromschlägen führen oder die Strahler beschädigen.
- Lassen Sie junge, behinderte und kranke Menschen die Kabine nicht allein benutzen.
- Fragen Sie Ihren Arzt bezüglich etwaiger gesundheitlicher Einschränkungen bei Benutzung der Kabine.
- Betreten Sie eine heiße Infrarotkabine niemals, wenn Sie Alkohol, starke Arzneimittel oder Narkotika zu sich genommen haben.

Wartungsanweisungen

- Reinigen Sie die Kabine mit einem feuchten Baumwolltuch und trocknen Sie sie mit einem sauberen, trockenen Tuch.
- Verwenden Sie an der Kabine keine starken Reinigungschemikalien.

RU Подключить инфракрасную кабину к соответствующей розетке. Запрещается использовать розетку одновременно с другими приборами. Отключать кабину после работы. После двух часов работы кабины отключить как минимум на один час. Более длительная эксплуатация кабины приводит к сокращению срока службы ее компонентов.

Инструкции по безопасности

- Во избежание возгорания запрещается сушить одежду и оставлять полотенца внутри инфракрасной кабины.
- Во избежание ожогов и удара электрическим током запрещается прикасаться к излучателям металлическими предметами.
- Во время работы осветительная лампа может сильно нагреваться. При необходимости замены лампы отключить кабину от сети и дать лампе остыть.
- Запрещается распылять воду на излучатели. Попадание воды на излучатели может привести к удару электрическим током и повреждению излучателей.
- Запрещается самостоятельное использование кабины детьми, инвалидами и лицами с нарушениями здоровья.
- Перед использованием кабины необходимо проконсультироваться с врачом о возможных противопоказаниях.
- Запрещается посещать кабины после принятия сильнодействующих лекарств, алкоголя и наркотических средств.

Указания по техническому обслуживанию

- Очистку кабины производить при помощи влажной хлопчатобумажной ткани, затем чистой сухой ткани.
- Запрещается использовать сильнодействующие химические вещества для очистки кабины.

FR Brancher la cabine infrarouge sur une prise murale appropriée. Ne pas brancher d'autres appareils sur la même prise. En cas d'inutilisation, débrancher la cabine infrarouge. Après 2 heures d'utilisation continue, arrêter la cabine pendant 1 h. Sinon, la durée de vie des composants risque d'être réduite.

Instructions de sécurité

- Pour éviter tout risque d'incendie, ne pas faire sécher de vêtements et ne pas laisser de serviettes dans la cabine infrarouge.
- Pour empêcher toute brûlure et tout choc électrique, ne pas toucher les radiateurs et ne pas utiliser d'outils métalliques sur ces derniers.
- Au cours de l'utilisation, l'ampoule chauffe. S'il faut changer l'ampoule, débrancher la cabine et laisser l'ampoule refroidir avant de la changer.
- Ne pas vaporiser d'eau sur les radiateurs. Ceci pourrait entraîner un choc électrique ou endommager les radiateurs.
- Ne pas laisser des personnes jeunes, handicapées ou malades utiliser seules la cabine.
- Consulter son médecin pour connaître les contre-indications concernant l'utilisation de la cabine.
- Ne jamais entrer dans une cabine infrarouge après l'absorption d'alcool, ou la prise de médicaments forts ou de stupéfiants.

Instructions d'entretien

- Nettoyer la cabine avec un chiffon en coton humide, puis sécher avec un chiffon sec et propre.
- Ne pas utiliser de produits de nettoyage forts sur la cabine.

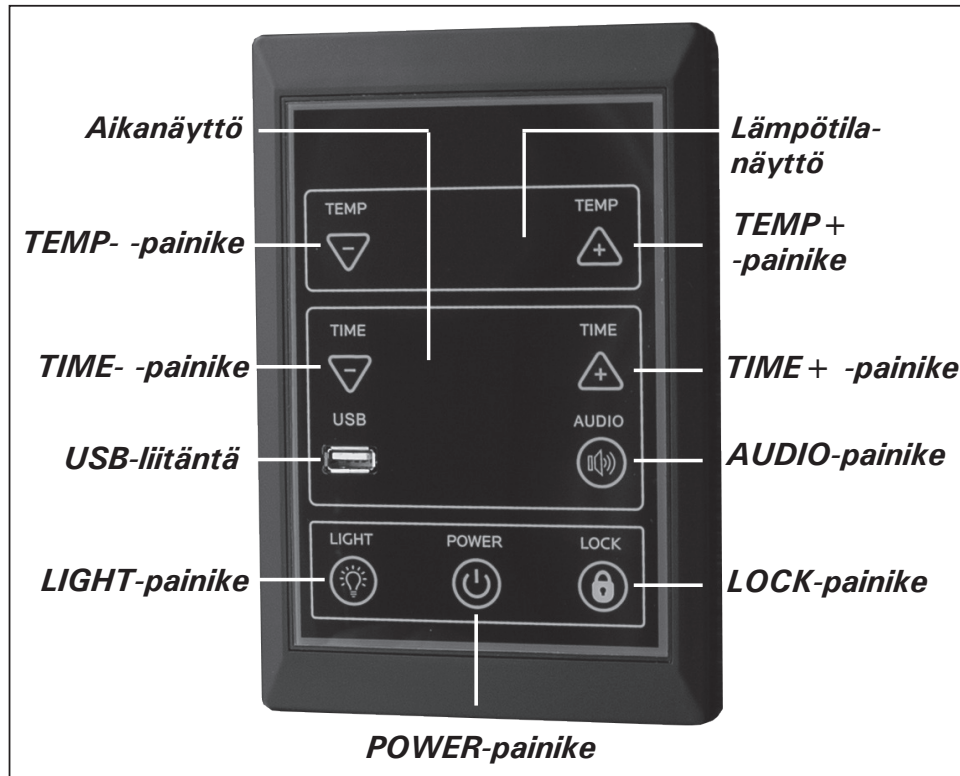
ET Ühendage infrapunasaun korralikku pistikupesasse. Ärge ühendage samasse pistikupesasse teisi seadmeid. Kui infrapunasauna ei kasutata, tuleb see pistikupesast lahti ühendada. Pärast 2 tundi kestnud pidevat kasutamist lülitage infrapunasaun üheks tunniks välja. Vastasel korral võib selle osade kasutusiga lüheneda.

Ohutusjuhised

- Tuleohu vältimiseks ärge kuivatage infrapunasaunas riideid ega jätke sinna käterätikuid.
- Põletuste ja elektrilöögi vältimiseks ärge puudutage küttekehasid käe ega metalltööriistadega.
- Pirn läheb kasutamisel kuumaks. Kui on vaja pirn välja vahetada, eemaldage saun vooluvõrgust ja laske pirnil enne selle vahetamist maha jahtuda.
- Ärge pritsiga küttekehadele vett. See võib põhjustada elektrilöögi või küttekehasid kahjustada.
- Ärge lubage lastel, puuetega inimestel ega haigetel infrapunasauna üksinda kasutada.
- Pidage oma arstiga nõu terviseiga seotud piirangute üle infrapunasauna kasutamisel.
- Mitte kunagi ärge minge kuuma infrapunasauna pärast alkoholi, tugevate ravimite või narkootikumide kasutamist.

Hooldusjuhised

- Puhastage sauna niiske puuvillase lapiga ning kuivatage seda puhta ja kuiva rätikuga.
- Ärge kasutage sauna puhastamiseks kangeid kemikaale.



Infrapunalaitteiden käynnistäminen

Paina POWER-painiketta muutaman sekunnin ajan käynnistääksesi infrapunalaitteet. Lämpötila ja aika näyttävät edellisiä lukemia.

Lämpötilan asettaminen

Kun infrapunalaitteet on käynnistetty, paina TEMP+ ja TEMP- -painikkeita säätääksesi lämpötilaa. Lämpötilan vaihteluväli on 30-75 °C, askellus on 1 °C. Fahrenheiteissa vaihteluväli on 86-167 °F ja askellus on 5 °C. Näytöllä näkyy kirjaimet LO, kun lämpötila on matalampi kuin 30 °C/90 °F.

Paina TEMP- ja LOCK -painikkeita 5 sekunnin ajan samaan aikaan vaihtaaksesi lämpötilayksikköä.

Ajan asettaminen

Aseta päällä oloaika TIME+ ja TIME- -painikkeilla. Päällä oloajan vaihteluväli on 5-60 minuuttia ja askellus on 5 minuuttia. Infrapunasauna antaa kolme äänimerkkiä 5 minuuttia ennen ajan loppumista.

Valon asettaminen (voidaan ohjalla erikseen)

Paina LIGHT-painiketta syyttääksesi lampun. Merkkivalo palaa, kun lamppu on päällä.

LED värivalo: Kun lamppu on päällä, paina LIGHT painiketta 5 sekunnin ajan ja odota, että aikanäyttö näyttää 2n ja lämpötilänäyttö näyttää Lx (x on 1-9). Paina LIGHT painiketta vaihtaaksesi värejä.

Käynnistä/sammuta lamppu painamalla LIGHT-painiketta tai TIME- ja TIME+ -painikkeita.

Äänitoiminnon asettaminen (voidaan ohjalla erikseen)

Bluetooth: Paina AUDIO-painiketta ja odota, että merkkivalo syttyy. Lämpötilänäyttö näyttää BLU. Kytke Bluetooth toiminto päälle mobiililaitteestasi ja yhdistä infra-

punasaunan kanssa.

USB: Paina AUDIO-painiketta ja odota, että merkkivalo syttyy. Paina AUDIO-painiketta uudelleen ja odota, että lämpötilänäyttö näyttää USB.

Radio: Paina AUDIO-painiketta ja odota, että merkkivalo syttyy. Paina AUDIO-painiketta kaksi kertaa lisää ja odota, että lämpötilänäyttö näyttää radiotaajuuden.

Radiotaajuuksien etsiminen: Kun radio on päällä, paina AUDIO-painiketta muutaman sekunnin ajan ja odota. Taajuuksia löytyy väliltä 87,5 – 108 MHz. Kun taajuus on löydetty, se tallennetaan infrasaunan muistiin.

Säädä äänenvoimakkuutta TIME+ ja TIME- -painikkeilla. Vaihda kappaleita/taajuuksia TEMP+ ja TEMP- -painikkeilla. Jos infrapunasauna on päällä ja painikkeita ei paineta 8 sekuntiin, näytöt näyttävät lämpötilaa ja aikaa.

Paina AUDIO-painiketta neljännen kerran sammuttaaksesi äänitoiminnon.

Näppäinlukko

Paina LOCK-painiketta 5 sekunnin ajan lukitaksesi näppäimet, merkkivalo syttyy. Paina uudelleen 5 sekunnin ajan avataksesi näppäinlukon, merkkivalo sammuu.

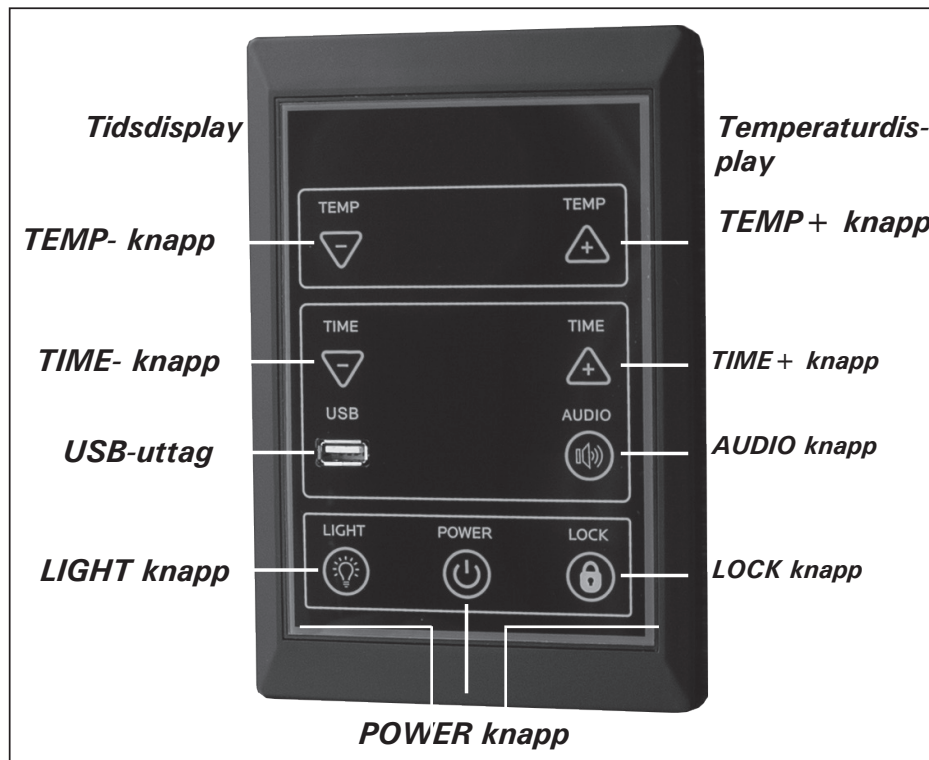
Ylikuumenemissuoja

Kun lämpötila nousee yli 80 °C asteen, ylikuumenemissuoja katkaisee virrat infrapunasaunasta. Näytöt näyttävät kirjaimia HH, infrapunasaunan hälytys alkaa soida, valot vilkkuvat ja kaikki toiminnot loppuvat.

Irrota virtalähde ja kytke uudelleen asettaaksesi ylikuumenemissuojan takaisin toimintaan.

Lämpötila-anturin häiriö

Näytöt näyttävät E0/E1, valot vilkkuvat ja hälytys alkaa soida. Tarkista lämpöanturin liittimet ja johdot. Vaihda lämpöanturi tarvittaessa.



Slå på de infraröda radiatorerna

Håll strömbrytaren intryckt i några sekunder för att slå på de infraröda radiatorerna. De tidigare inställningarna för temperatur och tid visas.

Ställa in temperaturen

När du har slagit på radiatorerna trycker du på TEMP- och TEMP+ för att justera temperaturen. Temperaturintervallet är 30–75 °C och kan justeras i steg om 1 °C. Temperaturintervallet för Fahrenheit är 86–167 °F och kan justeras i steg om 5 °F. När det står LO på skärmen är temperaturen lägre än 30 °C eller 90 °F.

Håll TEMP- och LOCK nedtryckta samtidigt i 5 sekunder för att växla mellan Celsius och Fahrenheit.

Ställa in tiden

Ställ in tiden med knapparna TIME+ och TIME-. Tidsintervallet är 5–60 minuter och kan justeras i steg om 5 minuter. Infrakabinen piper 3 gånger när tiden håller på att löpa ut (5 minuter i förväg).

Belysningsstyrning (kan styras separat)

Tryck på knappen LIGHT för att slå på lampan. Indikatorlampan lyser när lampan är tänd.

Så här aktiverar du LED-färger: När lampan lyser håller du knappen LIGHT intryckt i 5 sekunder och väntar tills tidsdisplayen visar 2n och temperaturdisplayen visar Lx (där x är någon av siffrorna 1–9). Tryck på knappen LIGHT för att byta färg.

Slå på/av lampan genom att trycka på knappen LIGHT eller knapparna TIME- och TIME+.

Ljutfunktion (kan styras separat)

Bluetooth: Tryck på knappen AUDIO och vänta tills indikatorlampan tänds. Temperaturdisplayen visar BLU. Aktivera Bluetooth på din mobila enhet och anslut till infrakabinen.

USB: Tryck på knappen AUDIO och vänta tills indikatorlampan tänds. Tryck på AUDIO igen och vänta tills temperaturdisplayen visar USB.

Radio: Tryck på knappen AUDIO och vänta tills indikatorlampan tänds. Tryck två gånger till på AUDIO och vänta tills temperaturdisplayen visar en radiofrekvens.

Så här söker du efter frekvenser: När du har slagit på radion håller du knappen AUDIO intryckt i några sekunder och väntar sedan ett tag. Frekvensintervallet är 87,5–108 MHz. När en frekvens påträffas sparas den.

Justera volymen med knapparna TIME+ och TIME-. Byt låt/frekvens med knapparna TEMP+ och TEMP-. Temperatur och tid visas på displayen när infrakabinen är påslagen och ingen har tryckt på en knapp på minst 8 sekunder.

Tryck på knappen AUDIO fyra gånger för att stänga av ljudsystemet.

Knapplås

Håll knappen LOCK intryckt i 5 sekunder tills knapplåset aktiveras och indikatorlampan tänds. När du vill inaktivera knapplåset håller du knappen intryckt i 5 sekunder tills indikatorlampan släcks.

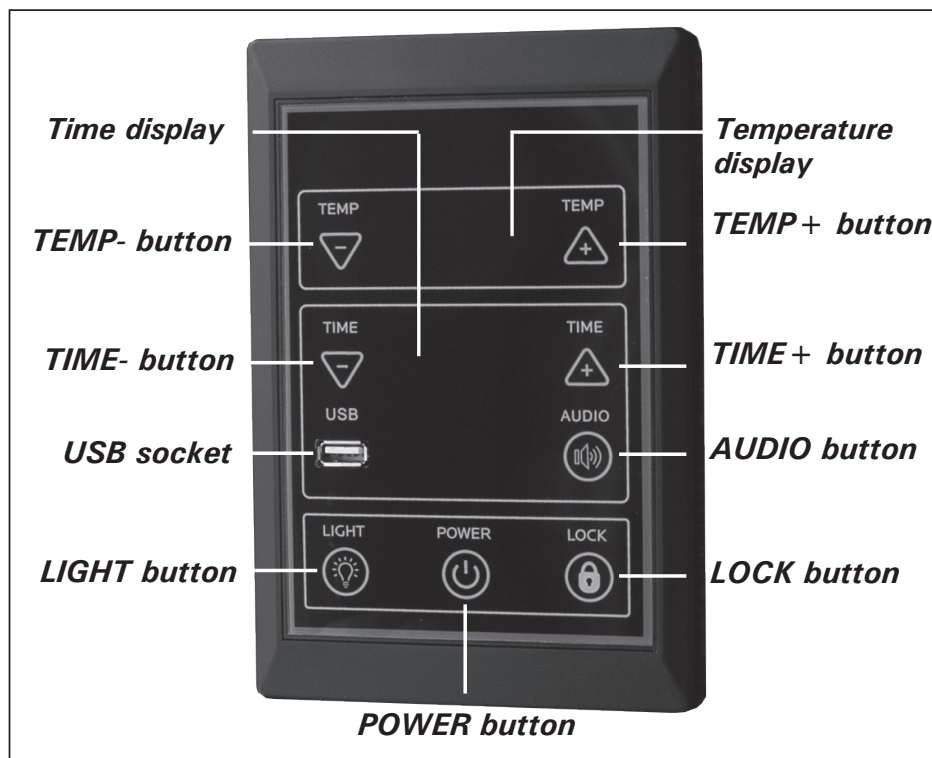
Överhettningsskydd

När temperaturen överstiger 80 °C träder överhettningsskyddet in och stänger av eltilförseln till infrakabinen. Displayen visar HH och larmar och blinkar. Alla funktioner upphör att fungera.

Koppla från eltilförseln och koppla sedan in den igen för att återställa överhettningsskyddet.

Fel på temperaturgivaren

Displayen visar E0/E1 och larmar och blinkar. Kontrollera ledningarna till temperaturgivaren och deras anslutningar. Byt givare.



Turning the infra radiators on

Press POWER button for few seconds to turn on the infra radiators. Temperature and time show the previous settings.

Setting temperature

After the radiators are turned on, press TEMP- and TEMP+ to adjust temperature. Temperature range is from 30 to 75 °C, stepping temperature is 1 °C. Fahrenheit degree range is from 86 to 167 °F and stepping is 5 °F. Screen shows LO when temperature is lower than 30 °C or 90 °F.

Press TEMP- and LOCK at the same time for 5 seconds to switch between Celsius and Fahrenheit.

Setting time

Set the time with TIME+ and TIME- buttons. Range is from 5 to 60 minutes and stepping is 5 minutes. Infra cabinet beeps 3 times when the time is running out (5 minutes before).

Light control (can be controlled separately)

Press LIGHT button to turn on the lamp. Indicator light is on when the lamp is on.

Turning on LED light color: When the lamp is on press LIGHT button for 5 seconds and wait that the time display shows 2n and temperature display shows Lx (x is 1-9). Press LIGHT button to change colors.

Turn on/turn off the lamp by pressing LIGHT button or pressing TIME- and TIME+ buttons.

Audio function (can be controlled separately)

Bluetooth: Press AUDIO button and wait the indicator light to turn on. Temperature display shows BLU. Switch on Bluetooth from your mobile device and connect with infrared cabin.

USB: Press AUDIO button and wait the indicator light to turn on. Press AUDIO button again and wait for the temperature display to show USB.

Radio: Press AUDIO button and wait the indicator light to turn on. Press AUDIO button two times more and wait for the temperature display to show a radio frequency.

Searching frequencies: When radio is on, press AUDIO button for few seconds and wait. The frequency range is 87,5MHz-108MHz. When frequency has been found, it will be saved.

Adjust volume with TIME+ and TIME- buttons. Switch between songs/frequencies with TEMP+ and TEMP- buttons. If the infrared cabin is on and buttons haven't been pressed in 8 seconds, displays show temperature and time.

Press AUDIO button four times to turn off the sound system.

Keylock

Press LOCK button for 5 seconds to switch on the keylock, indicator light is on. Press again for 5 seconds to switch off the keylock, indicator light is off.

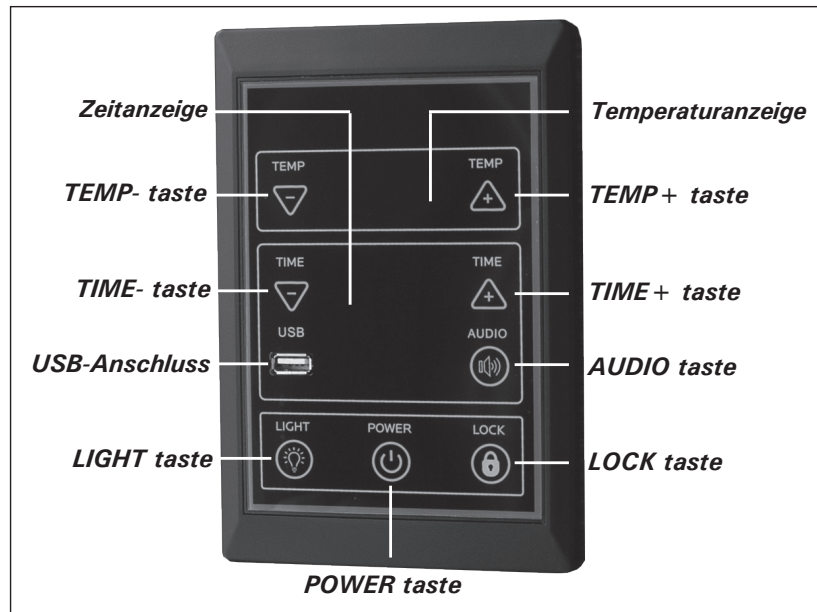
Overheating protection

When temperature rises over 80 °C overheating protection will cut off the supply of the infrared cabin. Displays show HH, it will alarm and flash. All functions stop.

Disconnect the power supply and then connect the power supply again to reset the overheating protector.

Temperature sensor error

Displays show E0/E1 and flash, the alarm rings. Check the wires to the temperature sensor and their connections for faults. Replace the sensor.



Einschalten der Infrarotstrahler

Drücken Sie einige Sekunden lang die Taste POWER (EIN/AUS), um die Infrarotstrahler einzuschalten. Es werden die vorherigen Einstellungen für Temperatur und Zeit angezeigt.

Einstellen der Temperatur

Nachdem die Infrarotstrahler eingeschaltet wurden, drücken Sie zum Einstellen der Temperatur die Tasten TEMP- und TEMP+. Der Temperaturbereich beträgt 30 bis 75 °C, und die Temperatur kann in Schritten von 1 °C eingestellt werden. Der Temperaturbereich in Fahrenheit beträgt 86 bis 167 °F, und die Temperatur kann in Schritten von 5 °F eingestellt werden. Auf dem Bildschirm wird LO (NIEDRIG) angezeigt, wenn die Temperatur niedriger als 30 °C bzw. 90 °F ist.

Drücken Sie 5 Sekunden lang die Tasten TEMP- und LOCK (SPERRE) gleichzeitig, um zwischen Celsius und Fahrenheit zu wechseln.

Einstellen der Zeit

Stellen Sie die Zeit mit den Tasten TIME+ (ZEIT+) und TIME- (ZEIT-) ein. Der Einstellbereich beträgt 5 bis 60 Minuten, und die Zeit kann in Schritten von 5 Minuten eingestellt werden. Die Infrarotkabine gibt dreimal einen Signalton aus, wenn die Zeit abläuft (5 Minuten vor Ablauf).

Lichtsteuerung (separate Steuerung möglich)

Drücken Sie die Taste LIGHT (LICHT), um die Lampe einzuschalten. Die Kontrollleuchte leuchtet, wenn die Lampe eingeschaltet ist.

Einschalten der LED-Farbe: Wenn die Lampe leuchtet, drücken Sie 5 Sekunden lang die Taste LIGHT (LAMPE) und warten Sie, bis auf der Zeitanzeige „2nd“ und auf der Temperaturanzeige „Lx“ (x steht für 1–9) angezeigt wird. Drücken Sie die Taste LIGHT (LICHT), um die Farben zu ändern.

Sie können die Lampe durch Drücken der Taste LIGHT (LICHT) oder der Tasten TIME- (ZEIT-) und TIME+ (ZEIT+) ein- und ausschalten.

Audiofunktionen (separate Steuerung möglich)

Bluetooth: Drücken Sie die Taste AUDIO und warten Sie, bis die Kontrollleuchte leuchtet. Auf der Temperaturanzeige wird „BLU“ angezeigt. Aktivieren Sie Bluetooth auf Ihrem Mo-

bilgerät und stellen Sie die Verbindung mit der Infrarotkabine her.

USB: Drücken Sie

die Taste AUDIO und warten Sie, bis die Kontrollleuchte leuchtet. Drücken Sie die Taste AUDIO erneut und warten Sie, bis auf der Temperaturanzeige „USB“ angezeigt wird.

Radio: Drücken Sie die Taste AUDIO und warten Sie, bis die Kontrollleuchte leuchtet. Drücken Sie zweimal die Taste AUDIO und warten Sie, bis auf der Temperaturanzeige eine Radiofrequenz erscheint.

Suchen nach Frequenzen: Wenn die Radiofunktion eingeschaltet ist, drücken Sie einige Sekunden lang die Taste AUDIO und warten Sie. Der Frequenzbereich beträgt 87,5 MHz–108 MHz. Wenn eine Frequenz gefunden wurde, wird sie gespeichert.

Stellen Sie die Lautstärke mit den Tasten TIME+ (ZEIT+) und TIME- (ZEIT-) ein. Mit den Tasten TEMP+ und TEMP- können Sie zwischen Musiktiteln/Frequenzen wechseln. Wenn die Infrarotkabine eingeschaltet ist und innerhalb von 8 Sekunden keine Tasten gedrückt wurden, werden auf der Anzeige die Temperatur und Zeit angegeben.

Drücken Sie die Taste AUDIO ein viertes Mal, um das Soundsystem auszuschalten.

Tastensperre

Drücken Sie 5 Sekunden lang die Taste LOCK (SPERRE), um die Tastensperre zu aktivieren. Die Kontrollleuchte leuchtet. Drücken Sie die Taste erneut fünf 5 Sekunden lang, um die Tastensperre zu deaktivieren. Die Kontrollleuchte leuchtet nicht.

Überhitzungsschutz

Wenn die Temperatur über 80 °C ansteigt, wird die Stromversorgung der Infrarotkabine ausgeschaltet. Auf der Anzeige erscheint „HH“, ein Alarm ertönt und die Anzeige blinkt. Alle Funktionen werden beendet.

Trennen Sie die Stromversorgungszentrale und verbinden Sie dann die Stromversorgungszentrale wieder, um den Überhitzungsschutz zurückzusetzen.

Störung des Temperaturfühlers

Auf der Anzeige erscheint „E0/E1“, die Anzeige blinkt und ein Alarm ertönt. Prüfen Sie die Kabel zum Temperaturfühler und deren Verbindungen auf Fehler. Ersetzen Sie den Fühler.



Включение инфракрасных излучателей

Для включения инфракрасных излучателей нажмите на кнопку питания "POWER" ("ВКЛ/ОТКЛ") и удерживайте ее в течение нескольких секунд. На дисплее отобразятся последние настройки температуры и времени.

Настройка температуры

После включения радиаторов следует задать необходимую температуру с помощью кнопок регулировки температуры "ТЕМП-" ("ТЕМПЕРАТУРА-") и "ТЕМП+" ("ТЕМПЕРАТУРА+"). Регулировка температуры осуществляется в диапазоне от 30 до 75 °C с шагом 1 °C. Диапазон температуры в градусах Фаренгейта: от 86 °F до 167 °F с шагом 5 °F. При температуре ниже 30 °C или 90 °F на дисплее отображается сообщение "LO".

Для переключения между шкалой Цельсия и Фаренгейта следует одновременно нажать и удерживать кнопки "ТЕМП-" ("ТЕМПЕРАТУРА-") и "LOCK" ("БЛОКИРОВКА") в течение 5 секунд.

Установка времени

Установка времени осуществляется с помощью кнопок "TIME+" ("ВРЕМЯ+") и "TIME-" ("ВРЕМЯ-"). Диапазон времени: от 5 до 60 минут с шагом 5 минут. По истечении заданного времени (за 5 минут до конца) инфракрасная кабина трижды подает звуковой сигнал.

Управление освещением (можно управлять автономно)

Для включения лампы следует нажать на кнопку "LIGHT" ("ОСВЕЩЕНИЕ"). Если лампа включена, горит соответствующий индикатор.

Настройка цвета светодиодной лампы: После включения лампы следует нажать на кнопку "LIGHT" ("ОСВЕЩЕНИЕ"), удерживая ее в течение 5 секунд, и дождаться появления на дисплее времени сообщения "2n", а на дисплее температуры "Lx" (x в диапазоне 1-9). Нажмите на кнопку "LIGHT" ("ОСВЕЩЕНИЕ") для изменения цвета.

Для включения / выключения лампы следует нажать на кнопку "LIGHT" ("ОСВЕЩЕНИЕ") или на кнопки "TIME+" ("ВРЕМЯ+") и "TIME-" ("ВРЕМЯ-").

Функция звукового сопровождения (можно управлять автономно)

Bluetooth: нажмите на кнопку "AUDIO" ("АУДИО") и дождитесь включения светоиндикатора. На дисплее температуры отобразится сообщение "BLU". Включите функцию Bluetooth на своем мобильном устройстве и подключитесь

к инфракрасной кабине.

USB: нажмите на кнопку "AUDIO" ("АУДИО") и дождитесь включения индикатора. Нажмите на кнопку "AUDIO" ("АУДИО") еще

раз и дождитесь появления на дисплее температуры сообщения "USB".

Радио: нажмите на кнопку "AUDIO" ("АУДИО") и дождитесь включения индикатора. Нажмите на кнопку "AUDIO" ("АУДИО") еще два раза и дождитесь появления на дисплее температуры частоты радио.

Поиск радиостанций по частоте: После включения радио следует нажать на кнопку "AUDIO" ("АУДИО"), удерживать ее в течение нескольких секунд и подождать. Диапазон частот: от 87,5 МГц до 108 МГц. После нахождения необходимой частоты она сохраняется в памяти.

Регулировка громкости осуществляется с помощью кнопок "TIME+" ("ВРЕМЯ+") и "TIME-" ("ВРЕМЯ-"). Переключение между песнями / частотами осуществляется с помощью кнопок "ТЕМП+" ("ТЕМПЕРАТУРА+") и "ТЕМП-" ("ТЕМПЕРАТУРА-"). Если после включения инфракрасной кабины кнопки не были нажаты в течение 8 секунд, на дисплее отображаются температура и время.

Нажмите на кнопку "AUDIO" ("АУДИО") четвертый раз для отключения системы звукового сопровождения.

Блокировка кнопок

Нажмите на кнопку блокировки "LOCK" ("БЛОКИРОВКА") и удерживайте ее в течение 5 секунд для включения индикаторов активации блокировки кнопок. Нажмите эту кнопку и удерживайте ее в течение 5 секунд еще раз для выключения индикаторов отключения блокировки кнопок.

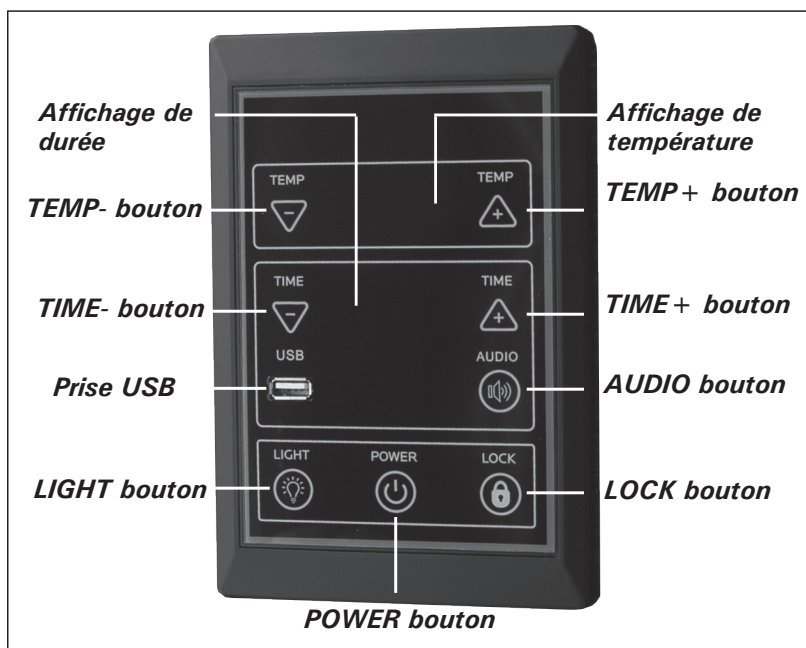
Защита от перегрева

При повышении температуры выше 80 °C система защиты от перегрева отключает питание инфракрасной кабины. На дисплее отобразится сообщение о перегреве "HH", он начнет мигать, и активируется система тревожной сигнализации. Все функции блокируются.

Следует отключить питание, затем повторно включить систему в сеть для сброса данных в системе защиты от перегрева.

Ошибка датчика температуры

На дисплее отображается сообщение "E0/E1", он мигает и срабатывает тревожная сигнализация. Следует проверить провода, ведущие к температурному датчику, а также их соединения на предмет дефектов и неисправностей. Замените датчик.



Mise sous tension des radiateurs infrarouges

Pour mettre les radiateurs infrarouges sous tension, appuyez sur le bouton d'alimentation pendant quelques secondes. La température et la durée affichées correspondent aux réglages précédents.

Réglage de la température

Une fois les radiateurs sous tension, appuyez sur TEMP- et TEMP+ pour ajuster la température. La plage de températures s'étend de 30 à 75 °C, par incréments de 1 °C. La plage de températures en degrés Fahrenheit s'étend de 86 à 167 °F, par incréments de 5 °F. L'écran indique LO lorsque la température est inférieure à 30 °C ou 90 °F.

Pour basculer entre les Celsius et les Fahrenheit, appuyez simultanément sur TEMP- et LOCK pendant 5 secondes.

Réglage de la durée

Régalez la durée à l'aide des boutons TIME+ et TIME-. La plage s'étend de 5 à 60 minutes, par incréments de 5 minutes. 5 minutes avant que la durée ne soit écoulée, la cabine infrarouge émet 3 signaux sonores.

Commande de l'éclairage (peut être commandé séparément)

Appuyez sur le bouton LIGHT pour allumer la lampe. Le témoin lumineux s'allume en même temps que la lampe.

Activation de la couleur de l'éclairage LED : Lorsque la lampe est allumée, appuyez sur le bouton LIGHT pendant 5 secondes, puis attendez que l'affichage de durée indique 2n et l'affichage de température indique Lx (x ayant pour valeur de 1 à 9). Pour changer de couleur, appuyez sur le bouton LIGHT.

Pour allumer/éteindre la lampe, appuyez sur le bouton LIGHT ou sur les boutons TIME- et TIME+.

Fonction audio (peut être commandée séparément)

Bluetooth : Appuyez sur le bouton AUDIO et attendez que le témoin lumineux s'allume. L'affichage de température indique BLU. Activez le Bluetooth sur votre appareil mobile et connectez celui-ci à la cabine infrarouge.

USB : Appuyez sur le bouton AUDIO et attendez que le témoin lumineux s'allume. Appuyez à nouveau sur le bouton AUDIO et attendez que l'affichage de température indique USB.

Radio : Appuyez sur le bouton AUDIO et attendez que le témoin lumineux s'allume. Appuyez encore deux fois sur le bouton AUDIO et attendez que l'affichage de température indique une fréquence radio.

Recherche des fréquences : Une fois la radio activée, appuyez pendant quelques secondes sur le bouton AUDIO, puis patientez. La plage de fréquences s'étend de 87,5 MHz à 108 MHz. Une fois la fréquence détectée, elle est enregistrée.

Ajustez le volume à l'aide des boutons TIME+ et TIME-. Pour basculer entre les chansons/fréquences, appuyez sur les boutons TEMP+ et TEMP-. Si la cabine infrarouge est sous tension et qu'aucun des boutons n'est actionné pendant 8 secondes, les affichages indiquent la température et la durée.

Pour désactiver le système audio, appuyez quatre fois sur le bouton AUDIO.

Verrouillage du clavier

Pour verrouiller le clavier, appuyez sur le bouton LOCK pendant 5 secondes. Le témoin lumineux s'allume. Pour déverrouiller le clavier, appuyez à nouveau sur le bouton pendant 5 secondes. Le témoin lumineux s'éteint.

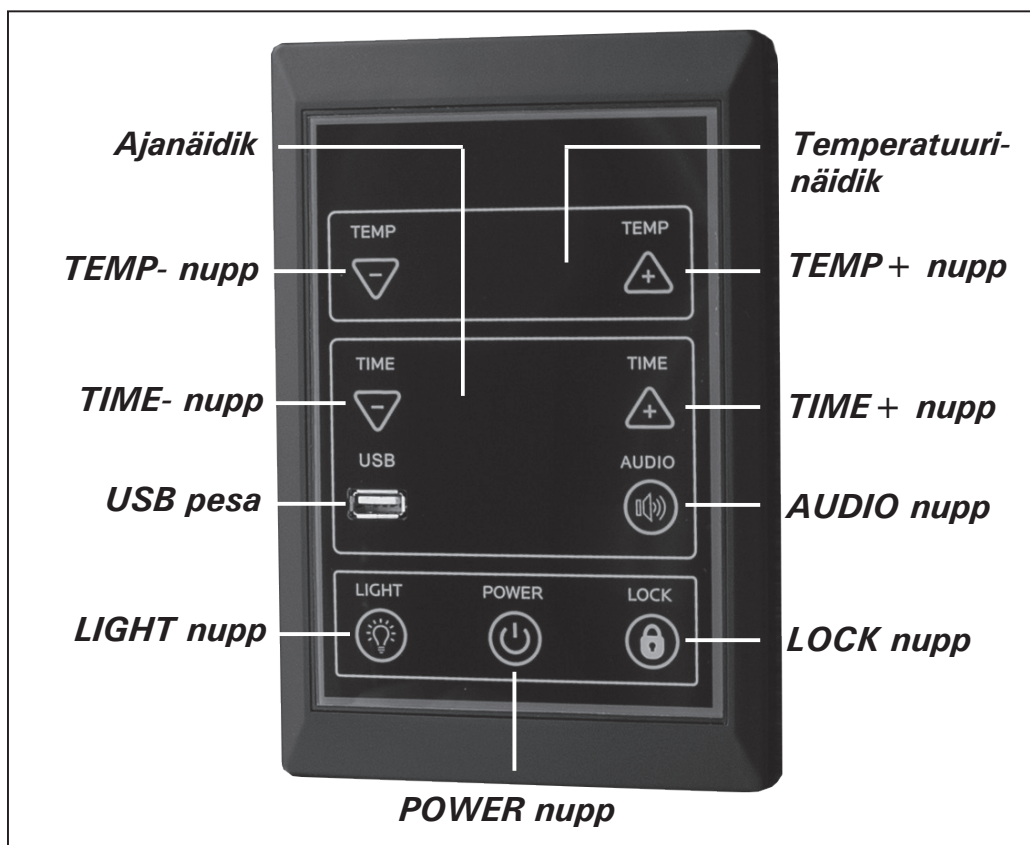
Protection anti-surchauffe

Lorsque la température dépasse 80 °C, la protection anti-surchauffe coupe l'alimentation de la cabine infrarouge. Les affichages indiquent HH, émettent une alarme et clignotent. Toutes les fonctions s'arrêtent.

Coupez l'alimentation du courant puis rétablissez-la afin de réinitialiser la protection anti-surchauffe.

Erreur du capteur de température

Les affichages indiquent E0/E1 et clignotent, l'alarme retentit. Vérifiez si les câbles du capteur de température et leurs connexions ne présentent pas de défauts. Remplacez le capteur.



Infrapuna radiaatorite sisselülitamine

Vajutage mõneks sekundiks toitenuppu (POWER), et infrapuna radiaatorid sisse lülitada. Temperatuur ja aeg näitavad eelmisi seadistusi.

Temperatuuri seadistamine

Kui radiaatorid on sisse lülitatud, vajutage TEMP- ja TEMP+ nuppe, et muuta temperatuuri. Temperatuurivahemik on 30–75 °C ja aste on 1 °C. Fahrenheiti skaalal on vahemik 86–167 °F ja aste 5 °F. Kui temperatuur on madalamal kui 30 °C või 90 °F, kuvab ekraan LO.

Vajutage 5 sekundiks üheaegselt TEMP- ja luku (LOCK) nuppu, et vahetada Celsiuse ja Fahrenheiti skaala vahel.

Aja seadistamine

Aega saab seadistada TIME+ ja TIME- nuppudega. Vahemik on 5–60 minutit ja aste on 5 minutit. Infrapunakabiini piiksub 3 korda, kui aeg on läbi saamas (5 minutit enne).

Valgusfunktsioon (saab juhtida eraldi)

Vajutage valgusti (LIGHT) nuppu, et valgustus sisse lülitada. Valgusti töötades süttib indikaatorituli.

LED värvi vahetamine: Valgusti sisse lülitatud, vajutage 5 sekundiks valguse (LIGHT) nuppu ja oodake kuni ajanäidik näitaks 2n ja temperatuurinäidik Lx (x väärtus on 1-9). Vajutage LIGHT nuppu, et värve vahetada.

Lülitage valgusti sisse või välja, vajutades valgusti (LIGHT) nuppu või vajutades TIME- ja TIME+ nuppe.

Helifunktsioon (saab juhtida eraldi)

Bluetooth: Vajutage AUDIO nuppu ja oodake, kuni süttib indikaatorituli. Temperatuurinäidik kuvab BLU. Lülitage enda mobiilses seadmes sisse Bluetooth ja ühendage see infrapunakabiiniga.

USB: Vajutage AUDIO nuppu ja oodake, kuni süttib indikaatorituli. Vajutage AUDIO nuppu uuesti ja oodake, kuni temperatuurinäidik näitab USB.

Radio: Vajutage AUDIO nuppu ja oodake, kuni süttib indikaatorituli. Vajutage AUDIO nuppu kaks korda ja oodake, kuni temperatuurinäidik kuvab raadiosageduse.

Sageduste otsimine: Radio sisse lülitatud, vajutage mõneks sekundiks AUDIO nuppu ja oodake. Sagedusvahemik on 87,5–108 MHz. Sageduse leidmisel see salvestub.

Helitugevust saab seadistada TIME+ ja TIME- nuppudega. Vahetage laule/sagedusi TEMP+ ja TEMP- nuppudega. Kui infrapunakabiini on sisse lülitatud ja nuppe pole 8 sekundit vajutatud, siis kuvavad näidikud temperatuuri ja aega.

Vajutage AUDIO nuppu neljandat korda, et helisüsteem välja lülitada.

Klahvilukk

Vajutage 5 sekundiks luku (LOCK) nuppu, et klahvilukk sisse lülitada (indikaatorituli süttib). Vajutage 5 sekundiks luku (LOCK) nuppu, et klahvilukk välja lülitada (indikaatorituli kustub).

Ülekuumenemiskaitse

Kui temperatuur tõuseb üle 80 °C, peatab ülekuumenemiskaitse voolutarne infrapunakabiini. Näidik kuvab HH, käivitab häirekella ja vilgub. Kõik funktsioonid peatuvad.

Selleks, et ülekuumenemiskaitse lähtestada, ühendage toitejuhe vooluvõrgust lahti, et see siis taasühendada.

Temperatuurianduri viga

Näidik kuvab E0/E1, käivitab häirekella ja vilgub. Kontrollige temperatuurianduri juhtmeid ja nende ühendusi vigade suhtes. Vahetage andur välja.

HARVIA

PL12
40951 Muurame
Finland
www.harvia.fi
+358 207 464 000
harvia@harvia.fi