

УСИЛЕННАЯ ФИЛЬТРАЦИЯ
КОМФОРТ



minibox

НАДЕЖНОСТЬ
СЕРВИС

Паспорт изделия

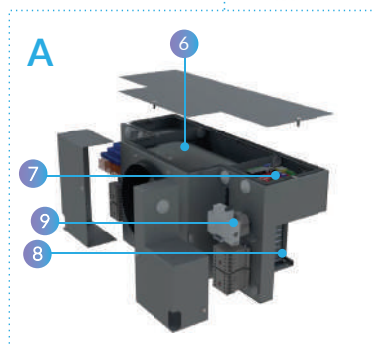
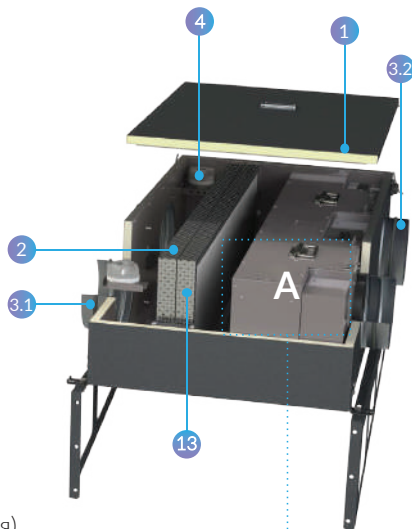
Minibox.E-2050-2/20kW/G4

КОНСТРУКЦИЯ

Minibox.E-2050-2/20kW/G4

Входит в стандартную комплектацию

1. Теплоизолированный корпус, 25 мм.
2. Фильтр грубой очистки класса G4
3. Фланец
 - 3.1 Входной фланец
 - 3.2 Выходной фланец
4. Датчик засорённости фильтров
5. Панель управления
 - 5.1 Панель управления (Zentec,Россия)
 - 5.2 Панель управления Carel PGDx (Италия)
 - 5.3 Панель управления GTC Syberia v5.0
6. Вентилятор центробежный (EBMPAPST, Германия)
7. Контроллер
 - 7.1 Логический контроллер M100 (Zentec)
 - 7.2 Програм. контроллер ПЛК Carel 01 (Италия)
 - 7.3 ПЛК GTC Syberia 5.0
8. Керамический нагреватель
9. Клеммы для внешнего подключения
10. Гермоводы
11. Датчик температуры (канальный) NTC10k
12. Дроссель-клапан с электроприводом
13. Слот для дополнительного фильтра



ОБЛАСТЬ ПРИМЕНЕНИЯ

Для помещений небольших и средних объемов: квартир, частных домов, офисов, магазинов, кафе, спортивных и других помещений.

НАЗНАЧЕНИЕ

Экономичное и компактное решение для подачи очищенного и подогретого воздуха в помещение.

ТЕХНИЧЕСКИЕ ХАРАКТЕРИСТИКИ

Тип вентилятора	ЕС
Производительность, м ³ /час (с учетом фильтра G4)	2050
Мощность вентилятора, кВт	2*0,230
Уровень шума на выходе, дБА	28-58
Напряжение питания, В/Гц	380/50
Класс защиты	IP55
Габаритные размеры (ДхШхВ), мм	690x1250x381
Вес, кг	69
Размещение (внутреннее/наружное)	Внутреннее
Условия эксплуатации: температура наружного воздуха, °С	-30/+50
Площадь обслуживаемого помещения (для высоты потолка 3 м, с однократным воздухообменом), м ²	до 700
Кабель электропитания, мм ²	КГ/ВВГнг 5x10

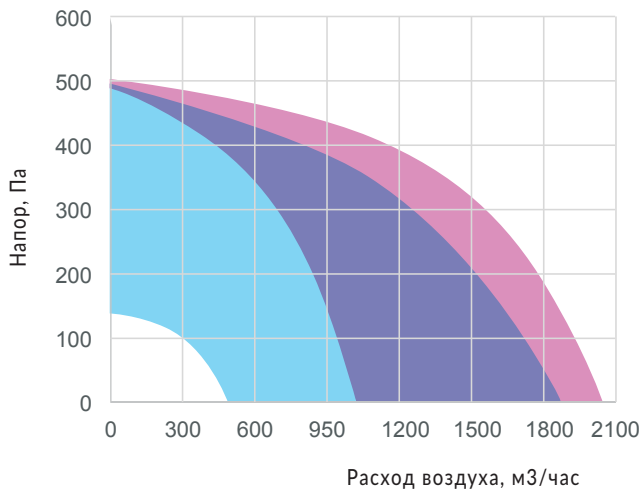
КОМПЛЕКТАЦИЯ

1	Шумоизолированный корпус
2	Вентилятор центробежный
3	Встроенная автоматика
4	Керамический нагреватель
5	Фильтр G4
6	Датчики (температуры, фильтров, датчик перегрева)
7	Клапан с электроприводом
8	Паспорт

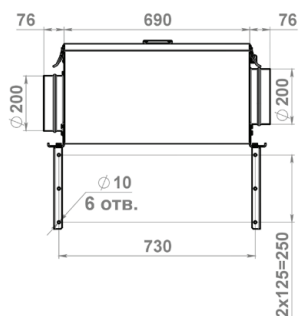
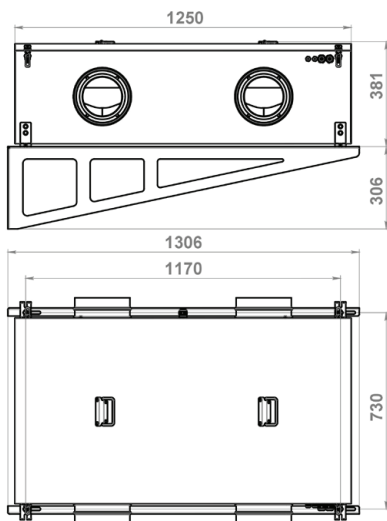
ДОПОЛНИТЕЛЬНОЕ ОБОРУДОВАНИЕ




1	Фильтр тонкой очистки класса F5
2	Фильтр абсолютной очистки класса HEPA H11
3	Монтажный кронштейн

АЭРОДИНАМИЧЕСКИЕ ХАРАКТЕРИСТИКИ ПРОИЗВОДИТЕЛЬНОСТЬ

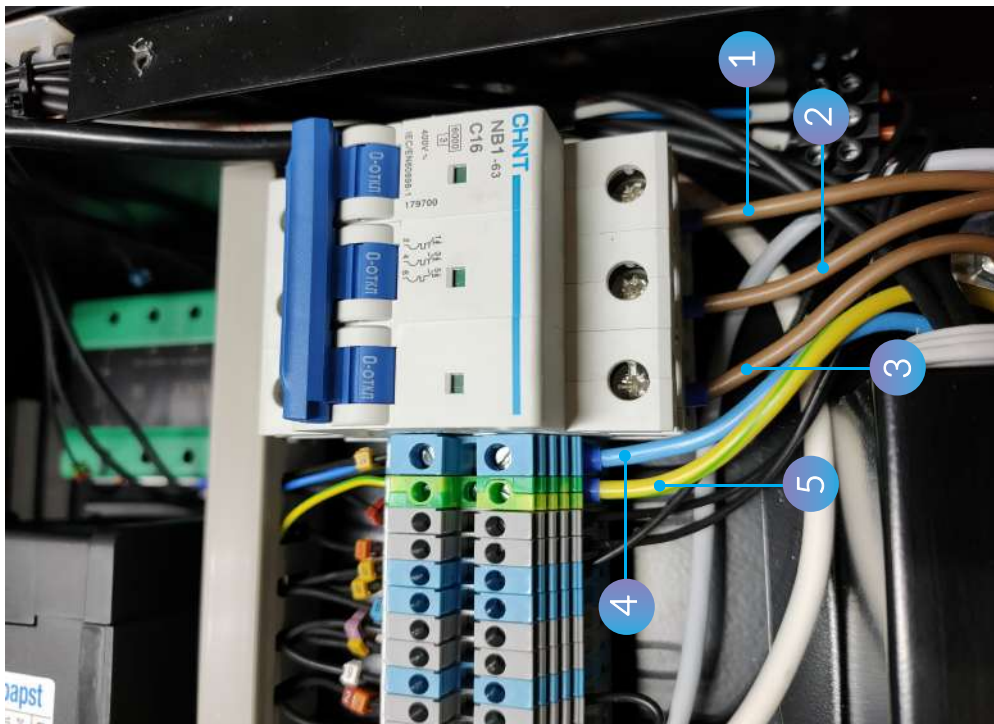


ГАБАРИТНЫЕ РАЗМЕРЫ



-  Диапазон работы с фильтром G4 (ячейковый/карманный)
-  Диапазон работы с фильтрами G4+F5
-  Диапазон работы с фильтрами G4+ФКО

ПРИМЕР ПОДКЛЮЧЕНИЯ MINIBOX.E-2050-1/20kW/G4/380В



1. Фаза / Кабель ВВГнг 10 мм²
2. Фаза / Кабель ВВГнг 10 мм²
3. Фаза / Кабель ВВГнг 10 мм²
4. Ноль / Кабель ВВГнг 10 мм²
5. Земля/ Кабель ВВГнг 10 мм²

ПРАВИЛА И МЕРЫ БЕЗОПАСНОСТИ

СПЕЦИАЛЬНЫЕ ОБОЗНАЧЕНИЯ



Обязательно проконтролировать соблюдение данных инструкций.



Несоблюдение инструкций влечет за собой выход установки из строя и/или опасность для здоровья и жизни.



Важная информация.



ВНИМАНИЕ!

Для сохранения гарантийных обязательств:

- Убедитесь в правильности заполнения отметок о продаже и отметок о вводе оборудования в эксплуатацию;
- Обязательное выполнение регламентных и сервисных работ, с соответствующими отметками в настоящем паспорте;
- Обязательное использование оригинальных фильтров.



ВНИМАНИЕ!

Нормальная работа устройства гарантируется только при соблюдении следующих условий:

- Монтаж произведен специально обученным персоналом или организацией, имеющей необходимые допуски (лицензии);
- Эксплуатация и обслуживание производится только согласно инструкции по монтажу и эксплуатации.

Питание осуществляется от трёхфазной сети переменного тока напряжением 380 В и частотой 50 Гц.

Предприятие-изготовитель оставляет за собой право вносить изменения в конструкцию устройства, не ухудшающие его качество и потребительские свойства и не отраженные в данном документе и руководстве по монтажу и эксплуатации.

ПОСТАВКА, ТРАНСПОРТИРОВКА, ХРАНЕНИЕ



ВНИМАНИЕ!

Не допускаются удары и другие действия, приводящие к механическим повреждениям корпуса установки и ее эксплуатации.

Непосредственно после получения оборудования необходимо проверить состояние упаковки, а также комплектность поставки на основании приложенных спецификаций и сопроводительных документов.

На все повреждения, возникшие вследствие неправильной транспортировки и складирования, гарантия не распространяется, по этим вопросам необходимо обращаться в транспортную компанию.

Оборудование необходимо хранить, согласно ГОСТ 15150-69, в помещениях, в которых:

- Максимальная влажность воздуха, при температуре 20°C, составляет 80%;
- Температура окружающей среды в пределах от -40°C до +50°C;
- Нет пыли, агрессивных паров и газов, а также химических веществ, которые приводят к коррозии конструкции и элементов установки.

МЕРЫ БЕЗОПАСНОСТИ

При подготовке установки к работе и при их эксплуатации необходимо соблюдать требования безопасности, изложенные в ГОСТ 12.4.021 "Правилах безопасности при эксплуатации электроустановок потребителей" и "Правилах технической эксплуатации электроустановок потребителей". Заземление установок должно проводиться в соответствии с "Правилами электроустановок" (ПУЭ). При испытаниях, наладке и работе установки их всасывающие и нагнетающие отверстия должны быть ограждены, чтобы исключить травмирование людей вращающимися частями. Съемные сервисные панели должны быть закрыты. Обслуживание и ремонт установки производится при отключении их от электросети и полной остановки вращающихся частей. Работник, включающий установку, обязан предварительно принять меры по прекращению всех работ на данной установке, и оповестить персонал о пуске.

УСТАНОВКА И МОНТАЖ



ВНИМАНИЕ!

Монтаж установок производится квалифицированным персоналом с соответствующей разрешительной документацией (наличие допусков и лицензий), согласно строительных норм и правил СП 60.13330.2016.

МЕСТО МОНТАЖА УСТАНОВКИ

Установка должна быть смонтирована так, чтобы была обеспечена возможность свободного подключения вентиляционных каналов, трубопроводов, электропитания.

Рабочее положение установки определяется только удобством ее расположения в помещении (может устанавливаться как горизонтально, так и вертикально), все элементы жестко зафиксированы в корпусе и изменение положения в пространстве не ухудшает работоспособности установки.

Для надежного монтажа, эксплуатации и сервисных работ должны быть обеспечены необходимые расстояния между корпусом и загромождениями со стороны обслуживания.

ПОДГОТОВКА К ЗАПУСКУ

ВНИМАНИЕ!

Оборудование должно работать в расчетных режимах!

Отклонения от расчетных параметров установки влечет за собой выход ее из строя!

Необходимо провести пусконаладочные работы по выводу оборудования на заданные режимы согласно СП 73.13330.2016.

Категорически запрещается эксплуатация оборудования без нагрузки сети (не присоединенных воздухопроводов)!

ВНИМАНИЕ!

Первый запуск установок в работу производится только квалифицированным персоналом.

Запуск оборудования при сдаче в эксплуатацию установки должен производиться только квалифицированным персоналом монтажно-пусковой группы. Перед запуском необходимо выполнить определенные требования и подготовительные работы перечисленные далее:

- Проверить все ли элементы и оборудование установлены и подключены к вентиляционной сети;
- Проверить качество подводки электрической энергии, готовность к работе отдельных электропотребляющих устройств;
- Проверить монтаж элементов автоматики и качество электрических цепей;
- Тщательно очистить внутренние объемы и поверхности оборудования и вентиляционных каналов;
- Проверить отсутствие повреждений установки, ее элементов и автоматики после монтажно-строительных работ.

ПЕРИОД ЗАМЕНЫ ФИЛЬТРОВ



Фильтр грубой очистки класса G4	3-6 мес.
Фильтр тонкой очистки класса F5	3-6 мес.
Фильтр абсолютной очистки класса HEPA H11	12 мес.

ГАРАНТИЙНЫЕ ОБЯЗАТЕЛЬСТВА



Гарантийный период эксплуатации два года от даты отгрузки изделия предприятием-изготовителем.

1. Предприятие-изготовитель в лице ООО «МИНИБОКС», предоставляет гарантию на проданные установки при условии соблюдения правил эксплуатации, определенными в настоящем паспорте изделия.
2. На вентиляционные установки серии Minibox.E предоставляется гарантия продолжительностью 24 месяца с даты поставки.
3. На комплектующие которые, используются в составе установки и изготовлены сторонними производителями распространяется гарантия продолжительностью 24 месяца с даты поставки.
4. Гарантийное обслуживание осуществляется при условии предъявления потребителем рекламации в письменном виде вместе с действующей гарантийной картой на соответствующий товар.
5. В течении гарантийного периода обнаруженные дефекты устраняются бесплатно в месте предприятия-изготовителя, в срок не превышающий 40 рабочих дней со дня заявленной неисправности, а также исходя из следующих правил:
 - В случае необходимости замены не типовой части, указанный срок может быть продлен;
 - порядок проведения ремонта определяется предприятием-изготовителем;
 - замененные части становятся собственностью предприятия-изготовителя;
 - Заключение, выданное сотрудником предприятия-изготовителя или дилера/дистрибьютора, относительно причин и виновника возникновения неисправности является обязательным для потребителя;
 - Потребитель вправе предъявить в течении 14 календарных дней иную оценку возникшей неисправности, данную квалифицированным экспертом.
6. Предприятие-изготовитель не несет ответственности за повреждения и ненадлежащую работу устройства, явившиеся результатом:
 - Механического повреждения, вызванного неправильной транспортировкой или по причине некачественного монтажа;
 - Ненадлежащего хранения оборудования, несоблюдением правил эксплуатации, а также введением конструктивных изменений, проведением ремонта и замены частей не предусмотренных предприятием-изготовителем.
7. Гарантийные обязательства не распространяются:
 - На части, подвергаемые нормальному эксплуатационному износу (фильтра, уплотнители, предохранители, контакторы и т. п.);
 - На технический осмотр, уход, выполняемые в соответствии с правилами, определенными в настоящем паспорте изделия.

ОТМЕТКА О ПРОДАЖЕ

Наименование организации продавца _____

Заводской номер _____ гарантия _____ 24 месяца _____

Дата изготовления _____

Дата продажи _____

Контроллер ОТК _____ М. П.

Подпись _____


ОТМЕТКА О ВВОДЕ В ЭКСПЛУАТАЦИЮ

Наименование монтажной организации _____

Дата подключения _____

Ф.И.О. ответственного лица _____ М. П.

Подпись _____

The page features several light blue circles of varying sizes and a vertical line on the left side. The vertical line is composed of a blue segment at the top and a purple segment at the bottom. The circles are positioned in the upper and middle sections of the page.

ПРОИЗВОДИТЕЛЬ
ООО «МИНИБОКС»

143442, МО, Красногорский район,
ул. Центральная, стр 8. Территория завода Алиум.

e-mail: info@miniboxvent.ru

www.miniboxvent.ru