



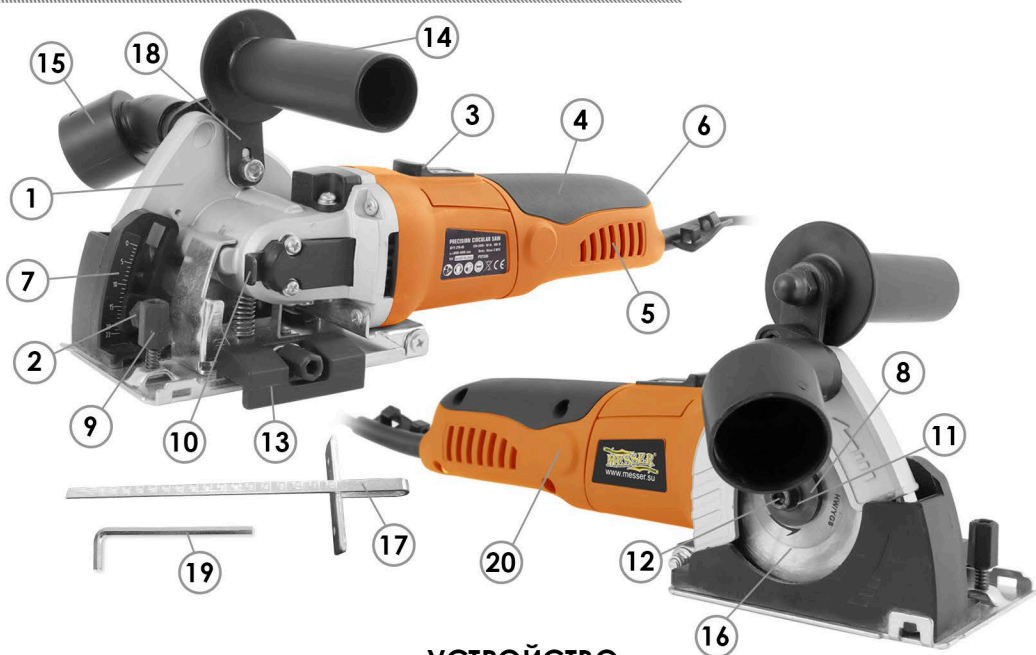
ПРЕЦИЗИОННАЯ ЦИРКУЛЯРНАЯ ПИЛА

MESSER M200



Инструкция по эксплуатации





УСТРОЙСТВО

1	Защитный кожух
2	Ограничитель глубины
3	Переключатель включения/выключения
4	Вспомогательная рукоять
5	Заднее вентиляционное отверстие
6	Регулировка оборотов
7	Шкала глубины пиления
8	Гайка прижимная
9	Фиксатор установки параллельного упора
10	Блокировки шпинделя
11	Прижимной фланец
12	Зажимной болт
13	Фиксатор для установки на направляющей шине

КОМПЛЕКТАЦИЯ

14	Съемная ручка	1 шт.
15	Патрубок в сборе для подключения пылесоса	1 шт.
16	Твердосплавный ТСТ-диск с 24 зубьями по дереву и пластику	1 шт.
17	Параллельный упор	1 шт.
18	Крепление ручки и патрубка подключения пылесоса	1 шт.
19	Шестигранный ключ	1 шт.
20	Прецизионная циркулярная пила	1 шт.

ТЕХНИЧЕСКИЕ ХАРАКТЕРИСТИКИ

Напряжение (В)	220
Мощность (Вт)	500
Количество оборотов без нагрузки (об/мин)	3500–6500
Макс. диаметр диска (мм)	85
Посадочное отверстие (мм)	15
Регулируемая глубина реза (мм)	0–22
Длина сетевого шнура (м)	1,9
Вес (кг)	1,7

Перед использованием этого электроинструмента внимательно прочтите инструкцию по эксплуатации. Ознакомьтесь с его функциями и основными принципами работы. Выполняйте сервисное обслуживание пилы в соответствии с инструкциями, чтобы обеспечить надежную, долговременную и правильную работу.

Инструкцию по эксплуатации и сопроводительную документацию храните вместе с инструментом.

Вступление

Пила **MESSER M200** предназначена для пиления различных видов тонкого материала. Прецизионная циркулярная пила предназначена для использования в случаях, когда необходимо точно распилить материал с минимальным образованием опилок.

Прецизионная циркулярная пила уникальна тем, что ею можно врезаться сверху в плоскость распиливаемого материала, предварительно зафиксировав его в верстаке или на рабочем столе. Пильный диск просто погружается в обрабатываемый материал, чтобы получить быстрый, легкий и чистый разрез.

ИНСТРУКЦИИ ПО БЕЗОПАСНОСТИ

ВНИМАНИЕ! Прочтите прилагаемые предупреждения по технике безопасности, дополнительные предупреждения и инструкции.

Несоблюдение предупреждений по технике безопасности и инструкций может привести к поражению электрическим током, возгоранию или серьезным травмам.

Сохраните предупреждения по технике безопасности и инструкции для использования в будущем.

а) Держите пилу двумя руками. Не допускайте попадания руки в зону резки или контакта с пильным диском.

б) Будьте внимательны при работе. Защитный кожух не может защитить вас от пильного диска, выступающего под распиливаемым материалом.

в) Отрегулируйте глубину резания (пиления) по толщине заготовки.

Пильный зуб не должен выступать из распиливаемой заготовки больше, чем на одну треть.

г) Никогда не держите разрезаемый материал руками. Закрепите заготовку в тисках или на устойчивой поверхности. Важно осуществлять пиление таким образом, чтобы свести к минимуму риски воздействия на оператора, заклинивания пильного диска и потери контроля над инструментом.

д) Не допускайте повреждения электрокабеля инструмента или контакта инструмента со скрытой проводкой. Контакт с проводом под напряжением приведет к тому, что открытые металлические части электроинструмента окажутся под напряжением, что приведет к поражению оператора.

е) При продольной резке (пилении) всегда используйте параллельный упор или направляющую шину. Это повышает точность резки и снижает вероятность заклинивания пильного/режущего диска.

ж) Всегда используйте пильные/режущие диски соответствующего диаметра и посадочного отверстия.

з) Никогда не используйте поврежденные или неподходящие шайбы или болты для установки и фиксации пильного диска. Шайбы и болт для диска были специально разработаны для вашей пилы, чтобы обеспечить оптимальную производительность и безопасность работы.

Причины и способы предотвращения обратной отдачи

- Обратная отдача - это внезапная реакция на защемление, заклинивание или смещение пильного/режущего диска, в результате чего пила неконтролируемо поднимается и выходит из заготовки по направлению к оператору;

- Если диск перекручивается или смещается в разрезе, пильные зубья на задней кромке диска могут впиваться в верхнюю поверхность материала, заставляя диск «вылезать» из пропила и подпрыгивать к оператору;

- Обратная отдача может быть результатом неправильного использования пилы или неправильных рабочих приемов или условий, и ее можно избежать, приняв надлежащие меры предосторожности, указанные ниже.

а) Крепко удерживайте пилу обеими руками так, чтобы противостоять силе отдачи. При работе принимайте правильную, удобную позу, обеспечивающую полный контроль над пилой. Обратная отдача может привести к отскоку пилы назад, но оператор сможет контролировать силу отдачи при принятии надлежащих мер предосторожности.

б) При заедании (подклинивании) пильного диска или когда по какой-либо причине прерывается рез, отпустите спусковой крючок и удерживайте пилу неподвижно в материале до тех пор, пока диск полностью не остановится.

Ни в коем случае не пытайтесь оторвать пилу от поверхности материала или тянуть пилу назад, пока пильный диск находится в движении, в противном случае может возникнуть отдача. Выясните и примите меры по устранению причины заклинивания диска.

в) При перезапуске пилы в заготовке отцентрируйте пильный диск в пропиле и убедитесь, что пильные зубья диска не входят в контакт с материалом. Если пильный диск заедает, при повторном включении инструмента пила может подняться или отскочить от заготовки.

г) Поддерживайте большие куски распиливаемого материала, чтобы свести к минимуму риск защемления диска и обратной отдачи. Большие куски материала имеют тенденцию провисать под собственным весом. Опоры должны быть размещены под такими кусками материала с обеих сторон, рядом с линией разреза и ближе к краю.

д) Не используйте тупые или поврежденные пильные/отрезные диски. Не заточенные или неправильно установленные диски создают узкий пропила, вызывающий чрезмерное трение, заклинивание и обратную отдачу.

е) Все регулировочные и установочные винты должны быть затянуты и зафиксированы перед выполнением резки. Если регулировка пильного диска (глубины пиления) смещается во время резки, это может вызвать заедание (заклинивание) и обратную отдачу инструмента.

ж) Соблюдайте особую осторожность при выполнении «врезания» в существующие стены или другие поверхности. Выступающая часть диска может войти в контакт с невидимыми вам деталями, которые могут вызвать отдачу.

Инструкции по безопасной эксплуатации пилы.

а) Перед каждым использованием проверяйте, правильно ли закрывается защитный кожух. Не работайте с пилой, если кожух не движется свободно и мгновенно не закрывает пильный диск. Никогда не зажимайте и не связывайте кожух с открытым диском. Если пилу случайно уронить, защитный кожух может погнуться.

Убедитесь, что кожух движется свободно и не касается пильного/отрезного диска или какой-либо другой части под любым углом и на любой глубине резания.

б) Проверьте работу и состояние возвратной пружины защитного кожуха.

Если кожух и пружина не работают должным образом, их необходимо отремонтировать перед использованием. Движение защитного кожуха может быть замедлено из-за поврежденных деталей, липких отложений или скопления мусора.

в) Перед тем, как положить пилу на стол или пол, всегда следите за тем, чтобы защитный кожух закрыл пильный диск. Незащищенный диск, вращающийся по инерции, приведет к тому, что пила будет двигаться назад, разрезая все, что находится на ее пути. Обратите внимание на время, необходимое для остановки диска, после отпускания переключателя.

Особые инструкции по технике безопасности для защитного кожуха.

- Не используйте пильный/отрезной диск с трещинами или другими механическими повреждениями.

- Регулярно проверяйте диск на предмет повреждений. При необходимости замените его.

- Используйте только рекомендованные пильные/отрезные диски.

- Никогда не используйте пилу, у которой отсутствуют детали конструкции, или пилу с принадлежностями, не входящими в комплект поставки пилы или не рекомендованными для использования с пилой.

- Никогда не давите на диск сбоку, чтобы остановить его вращение.

- Выньте вилку сетевого шнура из розетки, прежде чем проверять, свободное движение защитного кожуха, не заедает ли он.

- Не блокируйте и не зажимайте защитный кожух.

- Не используйте пилу без защитного кожуха.

- Всегда вынимайте вилку из розетки перед снятием защитного кожуха, заменой диска или при проверке пилы и проведении работ по техническому обслуживанию.

- Поврежденный шнур питания пилы следует заменять только специалистом.

- После использования пилу необходимо хранить таким образом, чтобы не повредить пильный диск.

- Не используйте на пиле абразивные диски.

- Используйте только рекомендованные пильные диски.

- Всегда надевайте респиратор для защиты органов дыхания при работе с древесиной или материалами, создающими пыль, которая может быть опасна для здоровья.

- Всегда используйте индивидуальные средства защиты органов слуха.

- При резке пластика не допускайте перегрева диска, избегайте расплавления пластика!
- Будьте осторожны при обращении с пыльными дисками, поскольку они острые и могут нанести травму. Рекомендуется надевать защитные перчатки.
- Будьте осторожны при замене диска, так как он может нагреваться во время работы. Перед заменой подождите, пока диск остынет.
- Всегда храните пыльные диски в надежном месте.

Предупреждения по технике безопасности

- а) Номинальная скорость диска не должна быть меньше максимальной скорости, указанной на шильдике пилы. Диски, работающие со скоростью, превышающей их номинальную, могут сломаться и разлететься.
- б) Диски должны использоваться только для рекомендованных операций.
- г) Посадочный диаметр диска и фланцев должен соответствовать шпинделю электроинструмента.
- д) Не используйте поврежденные пыльные/отрезные диски. Перед каждым использованием проверяйте их на предмет сколов и трещин. Если электроинструмент или диск упали, проверьте, не возникло ли в результате падения повреждений. Только после этого включайте инструмент.
- е) Носите средства индивидуальной защиты. В зависимости от области применения используйте защитную маску, защитные очки. При необходимости используйте респиратор, средства защиты органов слуха, перчатки и защитный фартук. Защита глаз должна быть способна останавливать летающие обломки, образующиеся при различных операциях. Пылезащитная маска или респиратор должны улавливать частицы, образующиеся при работе. Длительное воздействие высокой интенсивности шума может вызвать потерю слуха.
- ж) Держите посторонних на безопасном расстоянии от рабочей зоны. Все, кто входит в рабочую зону, должны носить средства индивидуальной защиты. Фрагменты распиливаемого материала или сломанного пыльного диска могут разлететься и причинить травму людям даже за пределами непосредственной зоны действия.
- з) Никогда не кладите электроинструмент до полной остановки диска.
- и) Регулярно очищайте вентиляционные отверстия электроинструмента.
- к) Не работайте с электроинструментом вблизи легковоспламеняющихся материалы. Искры могут воспламенить эти материалы.
- л) Не используйте диски, требующие жидкостного охлаждения. Использование воды или других жидких охлаждающих жидкостей может привести к возгоранию или поражению электрическим током.

ВСЕГДА БУДТЕ ОСТОРОЖНЫ!

Немедленно выключите инструмент, если:

- Вилка или шнур питания неисправны или повреждены.
- Переключатель неисправен.
- Вы чувствуете запах дыма или горячей изоляции.

Электрическая безопасность

При использовании электроинструмента всегда соблюдайте правила техники безопасности, действующие в вашей стране, чтобы снизить риск возгорания, поражения электрическим током и травм.

ВНИМАНИЕ! Всегда проверяйте, соответствует ли источник питания напряжению, указанному на шильдике электроинструмента.

Если необходима замена сетевого шнура, это должно быть сделано специалистом.

Использование электроудлинителя.

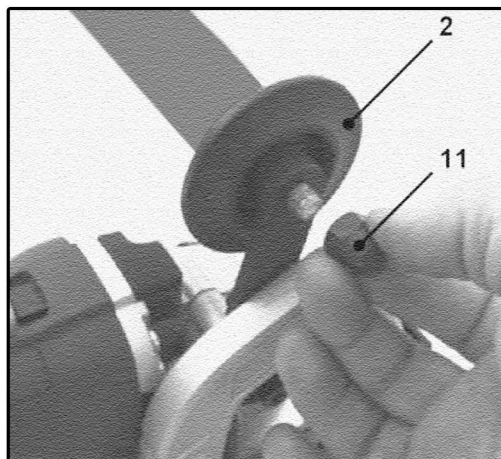
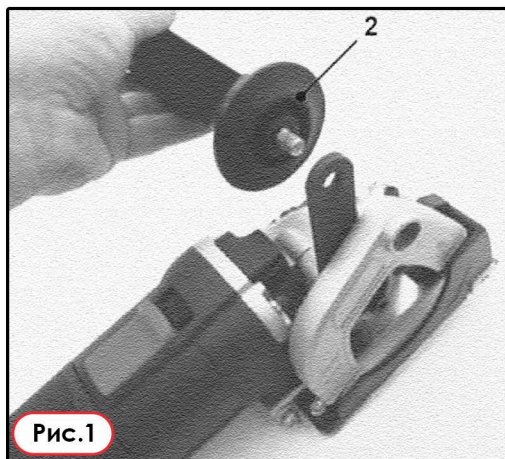
Используйте только удлинитель, подходящий для входной мощности машины. Минимальный размер жилы 1,5 мм². При использовании кабельной катушки всегда полностью разматывайте ее.

СБОРКА ПИЛЫ

ПРЕДУПРЕЖДЕНИЕ! Перед сборкой, регулировкой или заменой пильного/отрезного диска всегда выключайте электроинструмент из розетки.

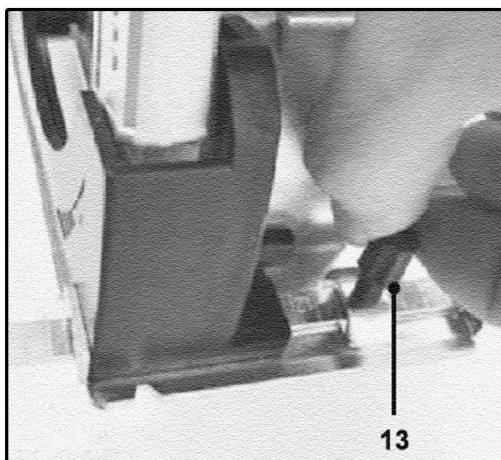
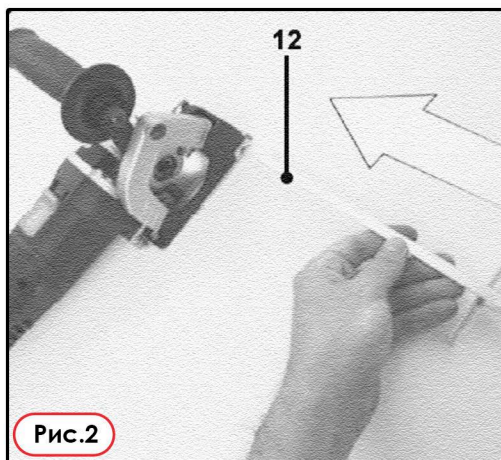
Монтаж ручки

- Установите ручку (2) на металлическое крепление (19), как показано на (Рис.1).
- Плотно закрепите сферическую гайку (11) гаечным ключом.



Крепление параллельного упора

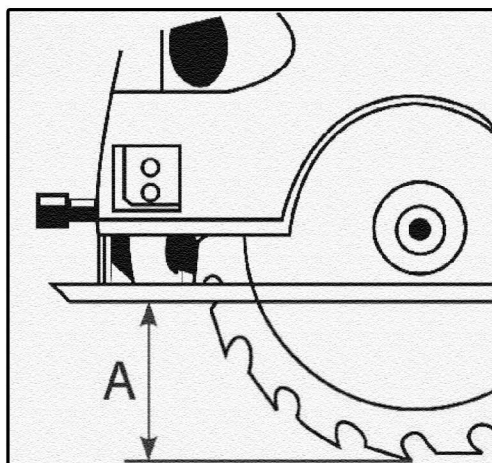
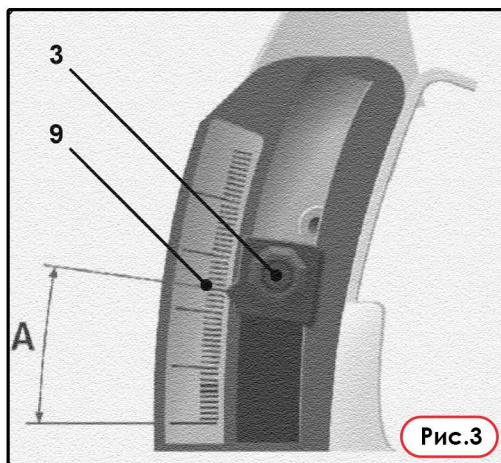
- Прикрепите параллельный упор (12) с правой стороны пилы, как показано на (Рис.2).
- Зафиксируйте выбранное положение параллельного упора фиксатором (13).



ЭКСПЛУАТАЦИЯ

Регулировка глубины пропила

Глубину пропила можно отрегулировать с помощью ограничителя глубины (Рис. 3).
 - Ослабьте ограничитель глубины (3) с помощью шестигранного ключа и используя шкалу (9) установите требуемую глубину. Глубиной пропила – расстояние в мм. от крайней внешней точки пильного зуба (алмазной кромки) до подошвы пилы.
 - Затяните ограничитель глубины (3) шестигранным ключом.

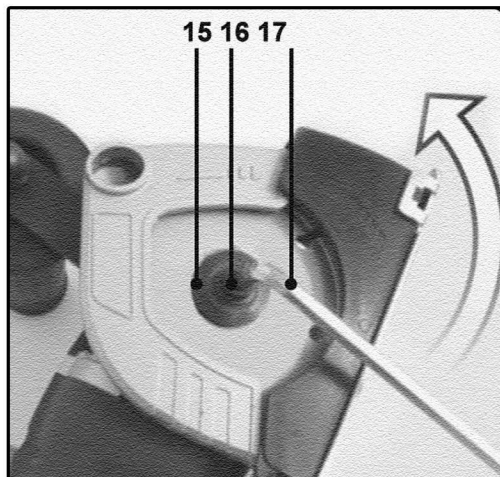
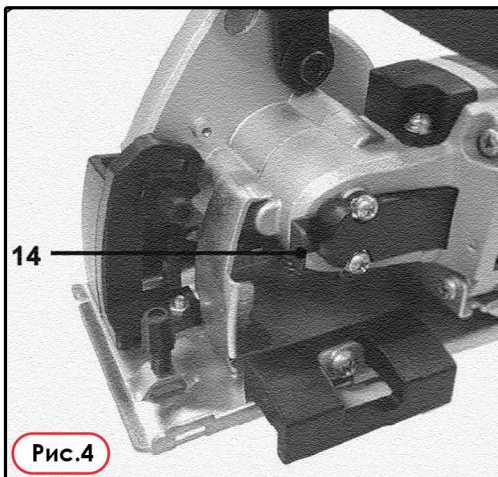


Для достижения наилучшего результата при пилении дерева и пластика глубина пропила должна быть немного больше толщины материала. При распиливании тонкостенных металлических материалов глубина пропила должна быть на 1,0 мм. больше толщины материала.

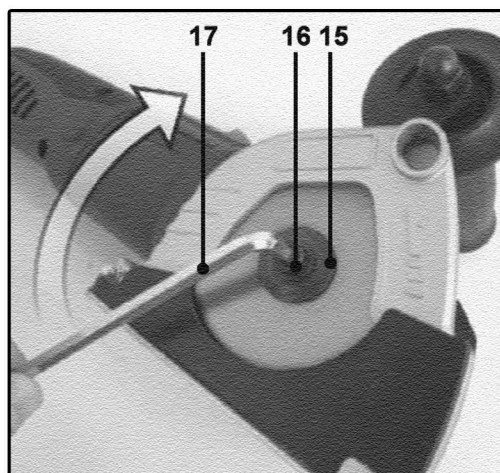
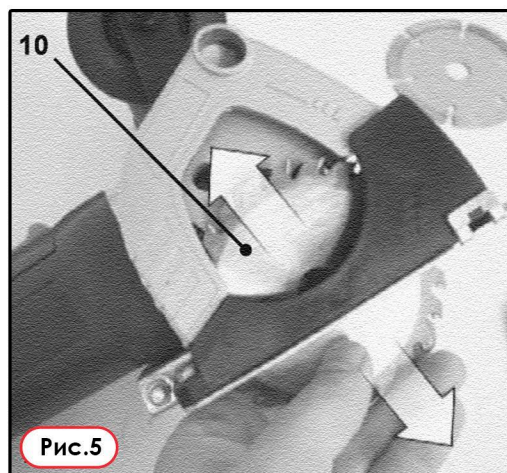
Замена диска без снятия защитного кожуха.

ВНИМАНИЕ! Неправильная установка пильного диска может привести к необратимому повреждению инструмента.

1. Нажмите кнопку блокировки шпинделя (14) для его фиксации (Рис. 4).
2. Удерживая кнопку блокировки шпинделя (14) нажатой, ослабьте зажимной болт (16) с помощью шестигранного ключа (17).
3. Снимите прижимной фланец (15).
4. Ослабьте ограничитель глубины пилы с помощью шестигранного ключа (17) и нажмите на кожух, чтобы снять диск.



5. Удерживая кожух нажатым, установите новый диск (10). Убедитесь, что диск установлен правильно, а указатель направления вращения диска совпадает со стрелкой, расположенной на защитном кожухе. (Рис. 5)
6. Установите прижимной фланец (15) вогнутой стороной к диску так, чтобы лыски фланца совпали с лысками шпинделя пилы.



7. Нажмите кнопку блокировки шпинделя (14) и затяните зажимной болт (16) шестигранным ключом (17).

8. Убедитесь не включая пилу, что диск вращается плавно, повернув его как минимум на два-три оборота. Проверьте, правильно ли работает защита.

9. Теперь пилу можно снова использовать.

Хват, включение и выключение пилы.

ВНИМАНИЕ! Правильный хват пилы делает работу легче, чище и безопаснее.

Прецизионная циркулярная пила рассчитана только для работы правой рукой (для «правши»).

- Сдвиньте выключатель вперед.

- Отпустите выключатель, чтобы выключить пилу.

Распиловка.

- Для точных разрезов можно использовать параллельный упор.

- Проверьте технические характеристики, чтобы узнать, подходит ли пила для распиливаемого материала.

- Установите подходящий пильный диск. Убедитесь, что он острый и не имеет механических повреждений.

- Установите требуемую глубину пропила.

- Положите распиливаемый материал на плоскую поверхность, например, на верстак, стол или пол. Если вы работаете на полу, поместите что-нибудь, например, кусок фанеры, под материал, чтобы защитить поверхность пола и пильный диск.

- Вставьте вилку в розетку.

- Крепко удерживая пилу, установите опорную платформу на разрезаемый материал. Убедитесь, что задняя часть платформы выступает над верстаком.

- Включите пилу и подождите, пока пильный диск не начнет вращаться на полной скорости. Медленно и осторожно, но твердо погрузите пильный диск в материал. Затем продвиньте пилу вперед по линии пропила. Никогда не тяните пилу назад.

- Требуется лишь небольшое усилие, чтобы вести пилу по линии пропила. Слишком большое усилие приведет к повреждению и «усталости» как пильного диска, так и самой пилы.

- Убедитесь, что опорная платформа пилы всегда плотно прилегает к разрезаемому материалу. Это особенно важно в начальной и конечной точках пропила или когда необходимо распиливать небольшие полосы.

- После окончания пиления поднимите пилу вверх и выключите ее.

Если образовалось много опилок под защитным кожухом, включите пилу и дайте ей поработать «вхолостую», пока вся пыль не будет удалена.

ПИЛЕНИЕ ТВЕРДЫХ ИЛИ ГРУБЫХ МАТЕРИАЛОВ

ПРЕДУПРЕЖДЕНИЕ! Никогда не распиливайте материалы, выделяющие вредные вещества, к примеру такие, как асбест.

Листовой металл

- Всегда устанавливайте глубину пропила как минимум на 1 мм больше толщины материала, чтобы пила не скользила. Подложите кусок фанеры под металлический лист.

- Удалите все неровности и ржавчину, которые могут мешать работе пилы.

- Пчелиный воск или полироль для мебели, нанесенные на опорную плиту пилы, облегчат пиление металла.

- Не пилите сталь или оцинкованную сталь.
- Делайте паузу каждые 2 минуты при пилении металла.

Керамическая плитка.

- Используйте подходящий пильный/отрезной диск. Работа с указанными материалами требует удаления образующейся пыли (подключения пылесоса), так как она может препятствовать свободному движению защитного кожуха. Кроме того, эта пыль вредна для здоровья окружающих.

СОВЕТ! Наклейте защитную ленту или поливинилхлоридную ленту на опорную плиту пилы или на распиливаемый материал. Это облегчает пиление и защищает плитку от царапин и сколов.

ПРИМЕЧАНИЕ! Попрактикуйтесь в пилении дерева, прежде чем пробовать что-нибудь более сложное, например, металл или некоторые виды пластика. Для удержания распиливаемого материала требуется больше силы, и иногда вам, возможно, придется использовать струбцины, чтобы надежно закрепить материал на месте.

Удаление пыли.

Прецизионная циркулярная пила **MESSER M200** - это мощная пила. При распиловке образуется много пыли. Поскольку пильный диск полностью закрыт, необходимо удалять образующуюся пыль.

Пылесос можно присоединить к патрубку, входящему в комплект поставки пилы.

- Убедитесь, что пылесос подходит для использования с вашей пилой. Если у вас нет возможности использовать специальный строительный пылесос, при крайней необходимости можно использовать бытовые пылесосы для воды и пыли.

- При выполнении большого количества пиления рекомендуется использовать пылеудаление, так как в этом случае для очистки пилы потребуются меньше перерывов и помещение будет более чистым.

- При пилении таких материалов, как древесина твердых пород, МДФ и керамика, применение системы пылеудаления **ОБЯЗАТЕЛЬНО!**

ТЕХНИЧЕСКОЕ ОБСЛУЖИВАНИЕ

ПРЕДУПРЕЖДЕНИЕ! При проведении работ по техническому обслуживанию двигателя убедитесь, что машина не находится под напряжением.

Эта пила была разработана для работы в течение длительного времени при минимальном техническом обслуживании. Непрерывная надежная работа зависит от правильного ухода за инструментом и регулярной очистки.

Обслуживание

Из соображений безопасности пилу необходимо регулярно чистить. Скопление пыли может повлиять на работу пилы.

- Вынуть вилку из розетки.

- Снимите защитный кожух и тщательно очистите его мягкой щеткой, например, малярной кистью.

- Регулярно очищайте корпус мягкой тканью, желательно каждый раз после использования. Убедитесь, что в вентиляционных отверстиях нет пыли и грязи. Удалите стойкие загрязнения влажной мягкой тканью. Не используйте растворители, такие как бензин, спирт, аммиак и т. д. Эти вещества повреждают пластмассовые детали.

Смазка.

Пила не требует дополнительной смазки.

ГАРАНТИЙНЫЕ ОБЯЗАТЕЛЬСТВА

Гарантия на электроинструмент 1 год со дня продажи при условии соблюдения правил эксплуатации и обслуживания.
Использование неоригинальных комплектующих влечет снятие гарантии с инструмента.

КОНТАКТНАЯ ИНФОРМАЦИЯ

111024, г. Москва, Андроновское шоссе, дом 26, стр.4.

Тел. (495)710-88-01; (495)230-03-28

E-mail: stock@messer.su

www.messer.su



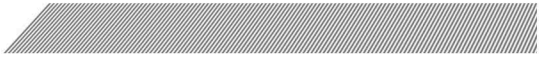
ДЛЯ ЗАМЕТОК



ДЛЯ ЗАМЕТОК



ДЛЯ ЗАМЕТОК



www.messer.su

