

Поворотные приводы

Бесшумные и малогабаритные приводы

M9304-xxx-1N

(Joventa DAN / DAN2 / DMN)

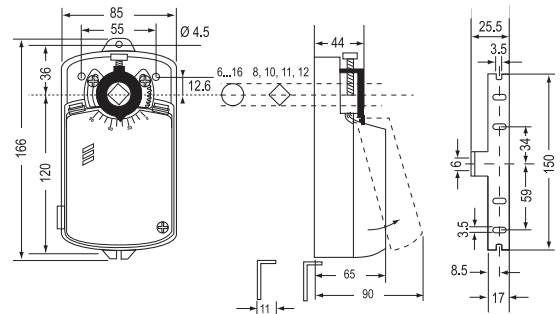
4 Нм, без возвратной пружины

Серия бесшумных электрических приводов предназначена для работы с малыми и средними воздушными заслонками в системах вентиляции и кондиционирования воздуха. Компактная конструкция и универсальный адаптер с ограничением угла поворота способствуют его универсальному применению. Характерной особенностью привода является адаптер штока Johnson Controls, который сочетает функции ограничителя угла поворота и индикатора положения.



Характеристики

- Двухпозиционное, трехпозиционное и пропорциональное управление
- Независимое от нагрузки время поворота
- Возможна одновременная работа до 5 приводов, соединённых параллельно
- Съемная клеммная колодка
- Простой монтаж с помощью универсального адаптера для вала \varnothing 6-16 мм или с комплектом адаптера M9000-ZxxDN для шпинделя квадратного сечения со стороной 8, 10, 11 и 12 мм и длиной не менее 45 мм
- Выбор направления вращения
- Ограничение угла поворота
- Ручное управление с кнопкой отключения редуктора
- Два настраиваемых вспомогательных переключателя
- Автоматическое отключение в крайних положениях (защита от перегрузки)
- Режим энергосбережения в крайних положениях
- Доступны приводы с кабелем длиной 1 м, не содержащим галогенов
- Доступна модификация под требования заказчика



Размеры в мм

Код заказа		Вращающий момент	Время перемещения	Площадь заслонки	Способ управления	2 вспом. выключателя	Напряжение питания (50/60 Гц)
Johnson Controls	Joventa *						
M9304-AGA-1N	DAN1N	4 Нм	35 с	0,8 м ²	Двухпозиционное и трехпозиционное	---	24 VAC/DC
M9304-AGC-1N	DAN1.SN					•	
M9304-ADA-1N	DAN2N					---	
M9304-ADC-1N	DAN2.SN					•	230 VAC
M9304-ACA-1N	DAN5N					---	
M9304-AKC-1N	DAN5.SN					•	48 VDC
M9304-BDA-1N	DAN2.C					---	
M9304-BDC-1N	DAN2.SC					•	230 VAC
M9304-GGA-1N	DMN1.2N					---	
M9304-GKA-1N	DMN5.2N					---	DC 1...10 V
			---	48 VAC/DC			

Примечание:

* Добавьте букву 'K' в конце кода для заказа такой же модели, но с кабелем, не содержащим галогенов, длиной 1 м.