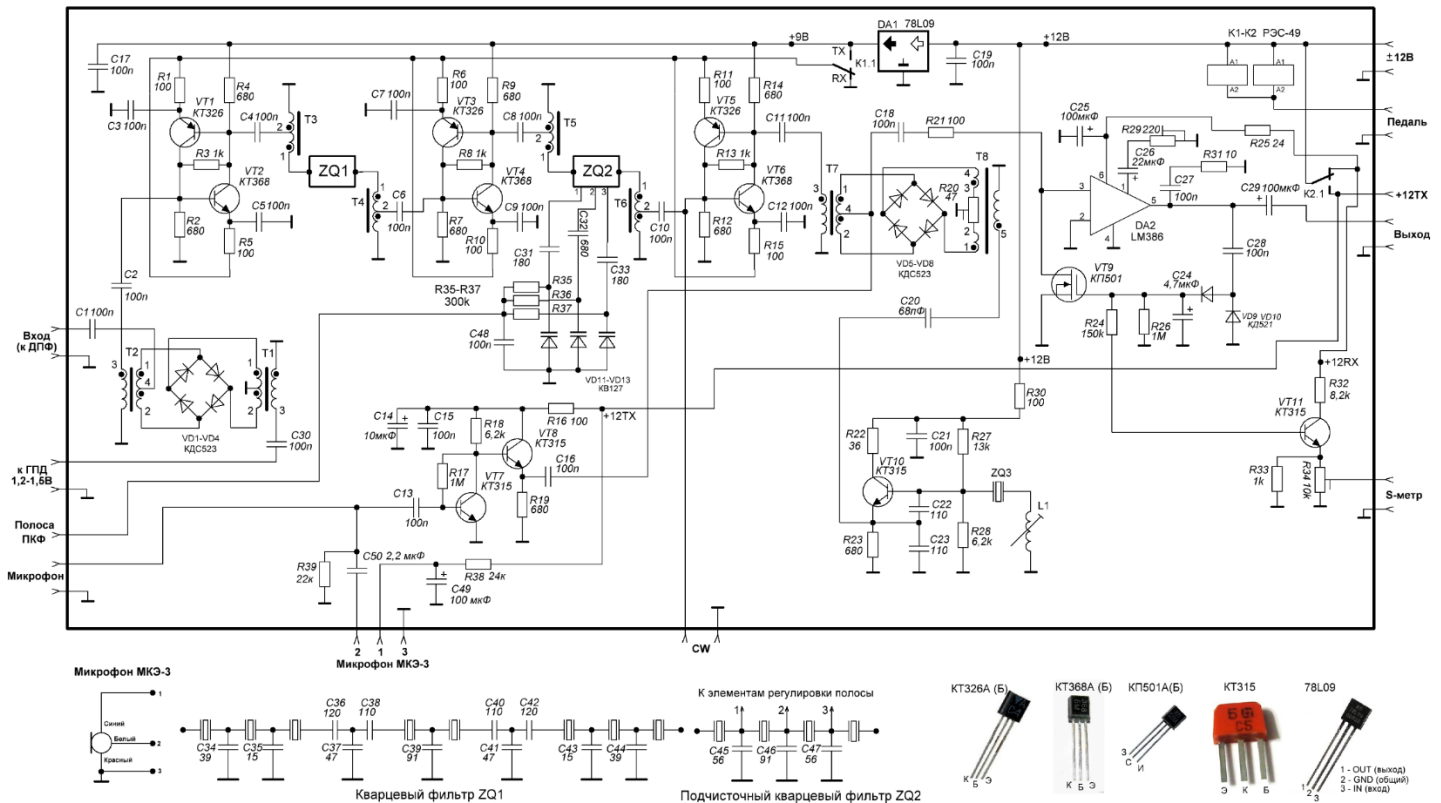


Основная плата трансивера "КЛОПИК"

При разработке самодельного многодиапазонного КВ трансивера ставилась задача создать простой универсальный приемо-передающий тракт, имеющий минимальную коммутацию цепей в режимах приема и передачи и обеспечивающий отличную повторяемость, а значит, с минимумом настроечных элементов. Предлагаемая вниманию читателей схема основного тракта рассчитана на начинающих радиолюбителей, не имеющих, как правило, сложных и дорогих контрольно-измерительных приборов. Собрать ее можно практически из того, что "лежит под руками". Опытный радиолюбитель может по своему усмотрению добавить в схему необходимые узлы и сделать маленький легкий трансивер для работы в эфире с дачи или в походе.

Схема основного тракта (рис.1) очень проста, логична и легко "читается". Это классический супергетеродин с одним преобразованием частоты.



В режиме приема (RX) сигнал с выхода диапазонных полосовых фильтров (ДПФ) поступает на "классический" кольцевой диодный смеситель. На другой вход смесителя подается сигнал с генератора плавного диапазона (ГПД). С выхода смесителя сигнал промежуточной частоты (ПЧ) поступает на первый каскад усилителя промежуточной частоты (УПЧ), выполненный на транзисторах VT1 и VT2. Нагрузкой этого каскада является кварцевый фильтр ZQ1, обеспечивающий основную селективность приемника по соседнему каналу. Отфильтрованный сигнал усиливается еще одним каскадом УПЧ на транзисторах VT3 и VT4, который также нагружен на кварцевый фильтр (ZQ2), который является "подчисточным". С выхода этого фильтра сигнал поступает на третий каскад УПЧ на транзисторах VT5 и VT6, а с его выхода — на второй диодный кольцевой смеситель, на который также подается сигнал опорного кварцевого генератора (ОГ), выполненного на транзисторе VT10. На выходе смесителя выделяется сигнал звуковой частоты, который через нормально замкнутые релейные контакты K2.1 поступает на усилитель низкой частоты (УНЧ) на микросхеме LM386. Эта широко распространенная микросхема имеет хорошие усилительные и шумовые характеристики. Выход УНЧ нагружен на переменный резистор R32, который обеспечивает регулировку громкости. ВА1 — компьютерная гарнитура, в которой "динамики" сопротивлением 2x32 Ом включены параллельно. На элементах C28, VD9, VD10, R26, C24 и VT9 выполнена схема автоматической регулировки усиления (АРУ), предложенная Сергеем Беленецким, US5MSQ, в приемнике "Малыш" (спасибо, Сергей!). Несмотря на свою простоту, АРУ довольно эффективна и позволяет весьма комфортно принимать сигналы с уровнями от эфирных шумов до 9 +40 дБ по S-метру. АРУ начинает срабатывать при силе сигналов 7 баллов и больше. "Давить" более слабые сигналы, на мой взгляд, смысла нет. При выбранном пороге работы АРУ слабые станции легко "читаются" на фоне гораздо более мощных. В S-метре используется усилитель

постоянного тока на транзисторе VT11, нагруженный на микроамперметр с током максимального отклонения 200 мкА.

Прежде чем перейти к рассмотрению работы тракта в режиме передачи, отмечу, что все три каскада УПЧ являются реверсивными. В режиме передачи (ТХ) при нажатии на педаль срабатывают реле K1 — K2. Релейными контактами K1.1 реверсируется направление прохождения сигнала в каскадах УПЧ, а через контакты K2.1 напряжение питания подается на микрофонный усилитель (при этом снимается напряжение питания с УНЧ и УПТ S-метра). Сигнал с микрофонного усилителя на транзисторах VT7 и VT8 поступает на кольцевой смеситель на диодах VD5 — VD8, в режиме передачи играющий роль балансного модулятора. С выхода модулятора двухполосный сигнал с подавленной несущей (DSB) проходит через все три каскада УПЧ в "обратном" направлении (т.е. от балансного модулятора к смесителю на диодах VD1 — VD4), и в процессе прохождения сигнала кварцевыми фильтрами ZQ1 и ZQ2 выделяется требуемая боковая полоса, т.е. формируется SSB-сигнал. Дальнейший перенос однополосного сигнала ПЧ на рабочую частоту, находящуюся в одном из любительских КВ диапазонов, происходит в кольцевом смесителе на диодах VD1 — VD4, после которого сигнал подается на диапазонные полосовые фильтры. В режимах приема и передачи используется один комплект 50-омных ДПФ. Подавление несущей в балансном модуляторе регулируется подстроечным резистором R20. Возможно (подчеркиваю — возможно!), для более глубокого подавления придется параллельно какому-нибудь из диодов модулятора подключить подстроечный конденсатор емкостью 4 — 25 пФ. Иногда такие конденсаторы на схемах изображают пунктиром. Но при хорошо подобранных диодах необходимости в конденсаторе нет, поэтому на схеме он не изображен.

Несколько слов о самих реверсивных каскадах. Режимы транзисторов устанавливаются автоматически, и при исправных деталях каскады в настройке не нуждаются. При напряжении питания +6 В коэффициент усиления такого каскада составляет 17 — 18дБ, при +9В — +20 дБ, при 12 В — +23 — 24 дБ. При этом за счет глубоких обратных связей каскад работает очень устойчиво, а коэффициент усиления слабо зависит от типа применяемых транзисторов. Первые эксперименты проводились на парах транзисторов КТ315 и КТ361, но, руководствуясь желанием получить в режиме приема максимально достижимые шумовые характеристики тракта, я отдал предпочтение транзисторам КТ368. Транзисторы структуры р-п-р, работающие в режиме передачи, могут быть любыми из серий КТ363, КТ326, КТ3107. Как видно из схемы, все три каскада идентичны, за исключением каскада на VT5 и VT6, в котором отсутствует конденсатор в эмиттерной цепи транзистора VT5. Это сделано для снижения коэффициента усиления в режиме передачи, что позволяет избежать перегрузки последующих каскадов и смесителя.

Транзистор КП501 в системе АРУ можно заменить импортным 2N7000. В качестве индикатора S-метра хорошо подходит измерительная головка от кассетного магнитофона. Диоды для смесителей желательно подобрать по прямому сопротивлению. Безусловно, наилучшие результаты получатся в том случае, если применить диоды, специально разработанные для смесителей и подобранные в "четверки" (например, КД922АГ, КДС523). Однако если этих диодов нет, не надо отчаиваться — в схеме будут неплохо работать даже КД521, КД522, 1N4148.

Широкополосные трансформаторы Т1, Т2 и Т8 намотаны на кольцах К7х4х2 проницаемостью 600 — 1000НН тремя слегка скрученными проводами (2-3 скрутки на сантиметр) ПЭВ-2 (ПЭЛШО) диаметром 0,16 мм и имеют 15 — 18 витков. Трансформатор балансного модулятора Т7 должен иметь достаточную индуктивность для сигналов звуковых частот, поэтому его нужно намотать на кольце К10х6х5 проницаемостью не ниже 1000НН такой же скруткой проводов (в один слой) до заполнения кольца. Особое внимание следует обратить на симметричность выполнения обмоток всех трансформаторов — от этого зависит качество балансировки смесителей. Трансформаторы Т3 — Т6 намотаны на кольцах К7х4х2 проницаемостью 600 — 1000НН двойным скрученным (2-3 скрутки на сантиметр) проводом ПЭВ-2 (ПЭЛШО) диаметром 0,16 мм и имеют 15 — 18 витков, включенных согласно-последовательно (начало одной обмотки соединяется с концом другой, образуя средний вывод). Катушка L1, используемая для подстройки частоты ОГ, имеет 26 витков провода ПЭВ-2 (ПЭЛШО) диаметром 0,16 мм, намотанного на каркасе диаметром 5-6 мм с подстроенным сердечником. Реле К1 — К2 малогабаритные РЭС49, РЭК23 или импортные TR5V L-S-Z 12V. О кварцевых фильтрах: в авторском варианте 1-й ФОС — восьмикристалльный, 2-й ("подчисточный") — четырехкристалльный. Но это не требование, а скорее, пожелание. В принципе, в схеме можно применять любые фильтры и на любую частоту, доступные радиолюбителю. Это еще одно достоинство примененных реверсивных каскадов, в которых отсутствуют резонансные цепи, требующие настройки. Однако следует иметь в виду, что поскольку в УПЧ используется не самая оптимальная, но зато очень простая и доступная начинающему

радиолобителю простейшая автотрансформаторная схема согласования между усилителями и кварцевыми фильтрами, то единственное требование к кварцевым фильтрам заключается в величине их входного и выходного сопротивлений, которая должна быть в пределах 220 — 330 Ом. Как правило, кварцевые фильтры, изготовленные на распространенных ПАЛовских кварцевых резонаторах на частоту 8,867 МГц, удовлетворяют этому требованию. На печатные платы V2.0 и V2.1 предусмотрена установка готовых кварцевых фильтров КФ-8м и ПКФ-4м.

С основной платой можно использовать любой ГПД или синтезатор частоты, работающий на соответствующих частотах и формирующий требуемое напряжение выходного сигнала. Не следует подавать на смеситель напряжение более 1,2 — 1,5 В, т.к. это приведет к росту собственных шумов тракта. Тем не менее, если используемый ГПД имеет достаточную мощность, то в первом смесителе можно установить по два последовательно включенных диода в плече. В этом случае можно ожидать некоторого увеличения динамического диапазона (на несколько децибел) в режиме приема, а также можно увеличить уровень выходного сигнала в режиме передачи — до 200 — 250 мВ вместо 100 — 150 мВ со смесителем, в котором установлено по одному диоду в каждом плече.

Микрофонный усилитель выполнен на транзисторах VT7 и VT8 и имеет два входа, для динамического микрофона и для электретного МКЭ-3. Реальную чувствительность тракта подсчитать несложно: потери в ДПФ составляют -6 дБ, потери в смесителе --6 дБ, коэффициент усиления 1-го УПЧ - +20 дБ, потери в 1-м кварцевом фильтре - -6 дБ, коэффициент усиления 2-го УПЧ - +20 дБ, потери во 2-м кварцевом фильтре — -4 дБ, коэффициент усиления 3-го УПЧ — +20 дБ. Итого, до входа детектора (перед конденсатором С11) коэффициент усиления приемного тракта составляет +38 дБ или 80 раз по напряжению. Со входа детектора реальная измеренная чувствительность (при соотношении сигнал/шум 10 дБ) составляет 10 мкВ. Таким образом, предельно достижимая чувствительность с антенного входа может достигать 0,125 мкВ. Это теоретически, а реально — не хуже 0,35 мкВ. И все это благодаря малошумящему УПЧ с его относительно небольшим усилением. На низких (читай - звуковых) частотах гораздо легче получить большой коэффициент усиления (как, например, в приемниках прямого преобразования). Коэффициент усиления УНЧ на микросхеме LM368 может достигать свыше 70 дБ! Для того чтобы убрать излишек усиления ("белый шум"), установлен подстроенный резистор R29.

Если на базе этого тракта предполагается изготовить трансивер на НЧ диапазоны, то напряжение питания реверсивных каскадов желательно уменьшить до +6В, заменив интегральный стабилизатор 78L09 на 78L06. Регулировку усиления по ВЧ лучше всего выполнить на основе плавного аттенюатора, который устанавливается перед ДПФ. Основной тракт можно дополнить телеграфным СВ блоком и дополнительным УНЧ на TDA2003 (наборы на сайте: <https://www.rv3yf.com/>)

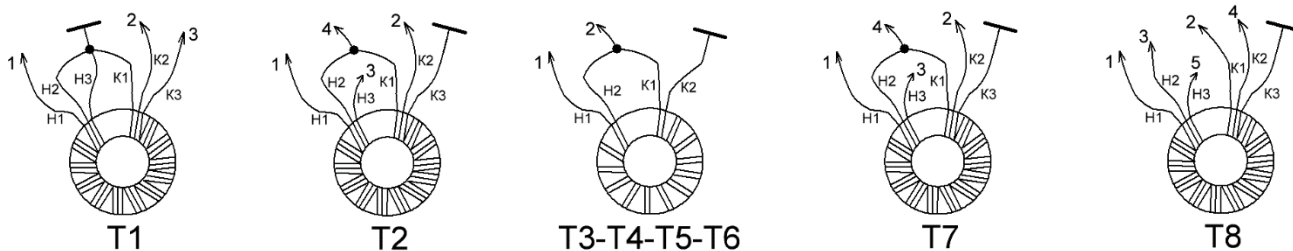
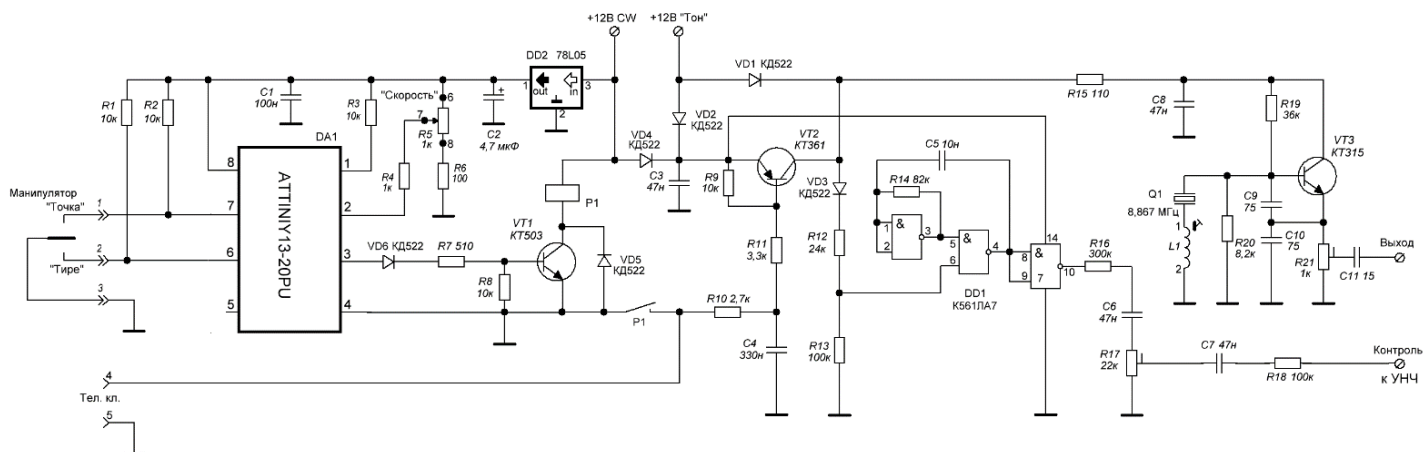
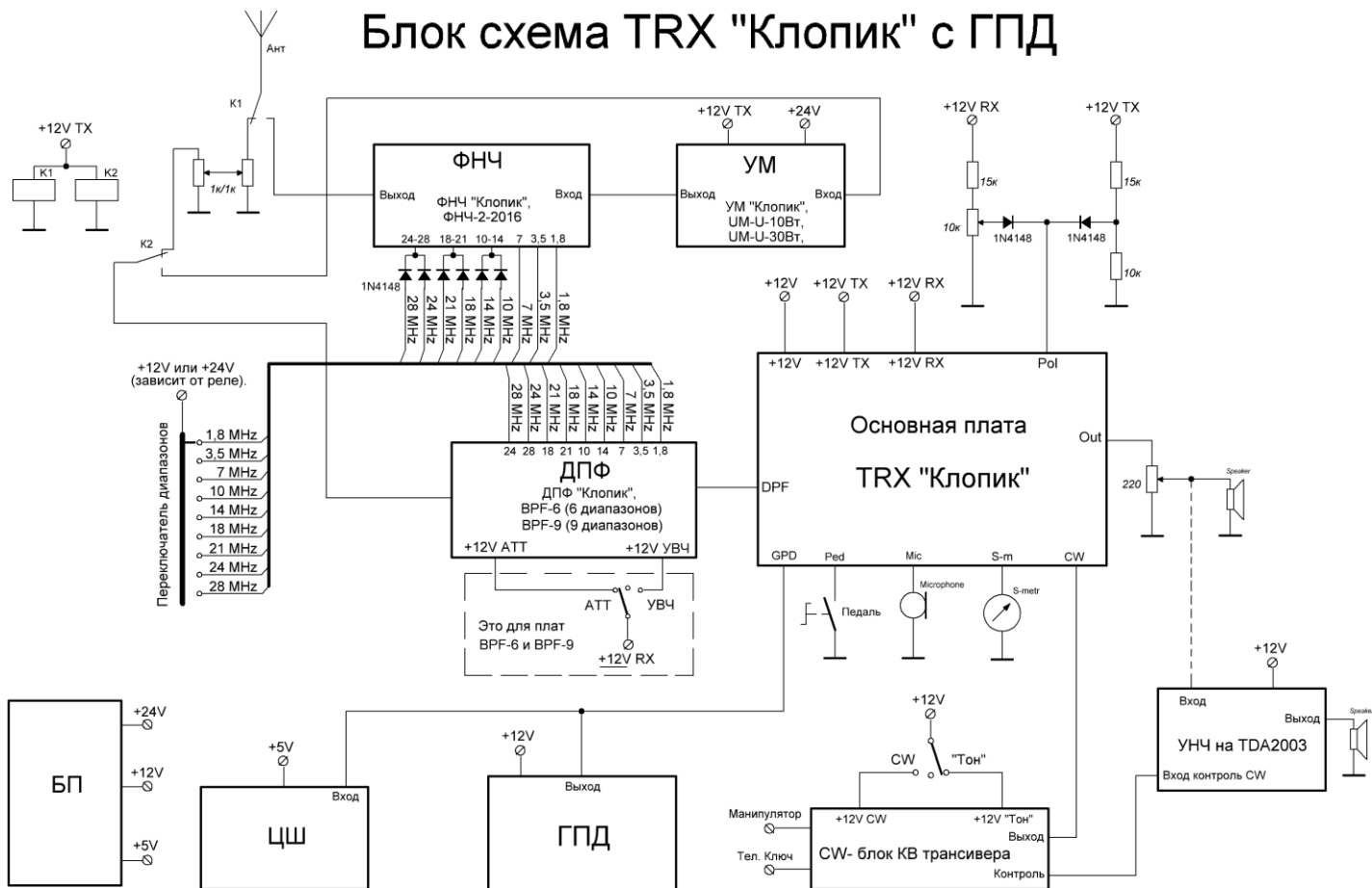


Схема СВ - блока КВ трансивера

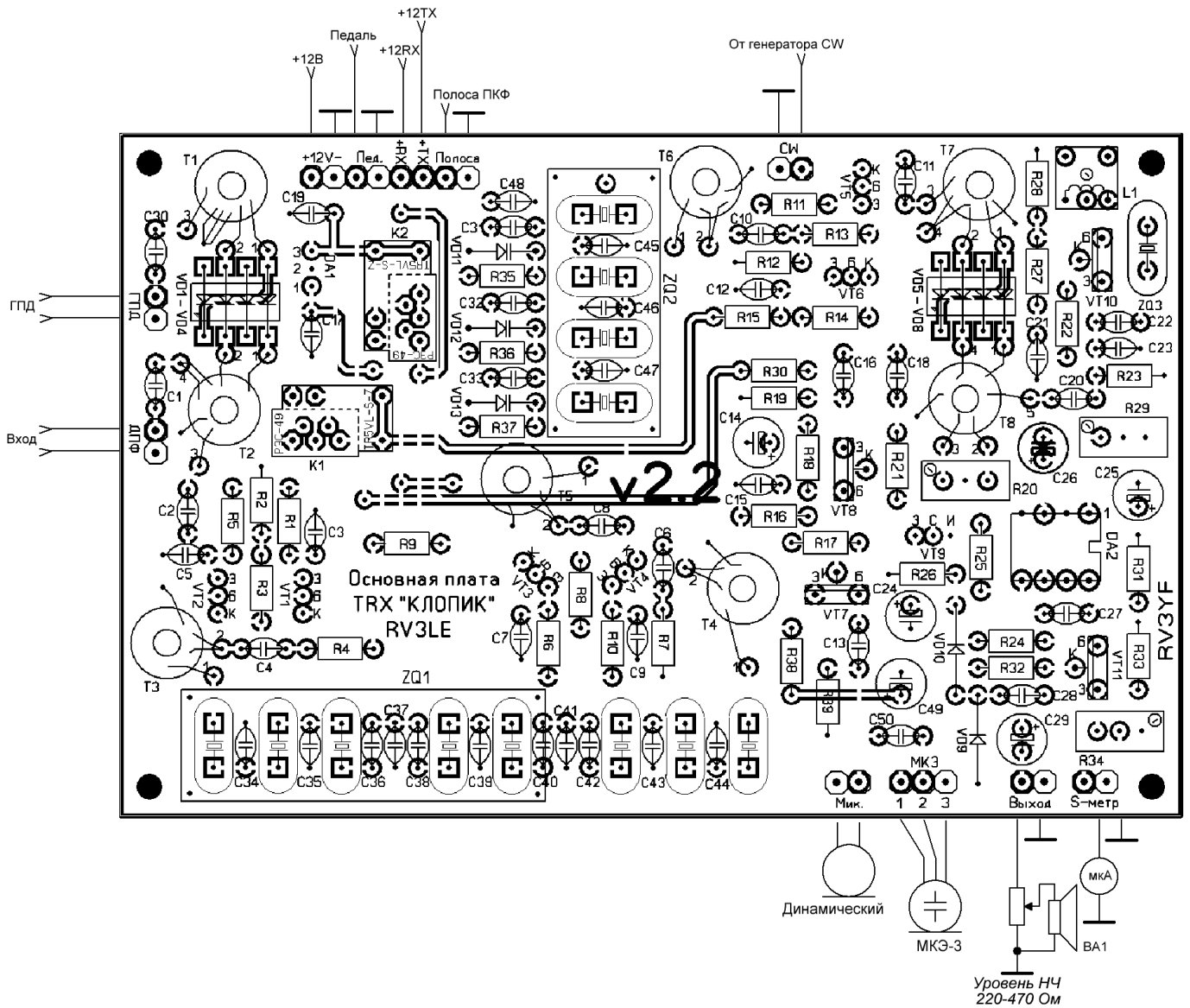


Блок схема TRX "Клопик" с ГПД



Блок схема TRX "Клопик" с синтезатором



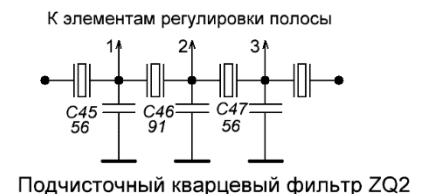
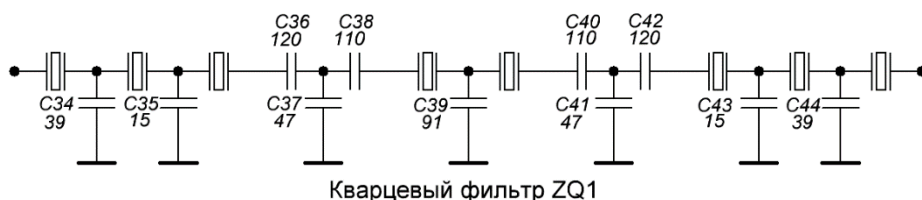


В трансивере «Клопик» применяются кварцевый фильтр восьмикристалльный основной селекции и четырехкристалльный подчисточный с изменяемой полосой пропускания (0,7 – 2,7кГц).

Для изготовления лестничных кварцевых фильтров используются одинаковые кварцевые резонаторы 8,867238 МГц от телевизионных PAL/SECAM приставок. Как показали измерения, указанные кварцы имеют высокую добротность, резонансный промежуток составляет около 12 - 15 кГц. Изготовленный восьмикристалльный кварцевый фильтр из таких резонаторов имеет следующие параметры:

- коэффициент прямоугольности по уровням 6 и 60 дБ ~ 1.6;
- затухание за полосой пропускания более 80 дБ;
- неравномерность в полосе пропускания – 1.5 - 2 дБ;
- полоса пропускания по уровню 6 дБ – $2.4 \pm 0,15$ кГц;
- входное и выходное сопротивление - 202 ± 10 Ом.

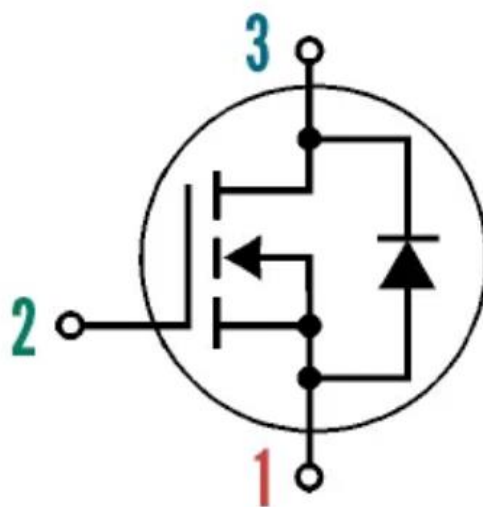
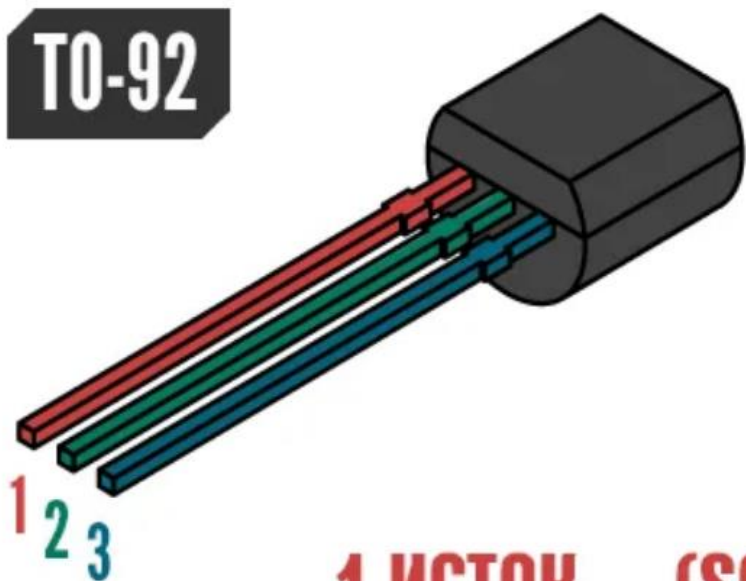
Внимание! При монтаже кварцевых резонаторов необходимо применять изоляционные прокладки.



Цоколевка

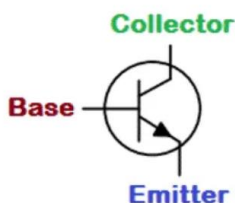
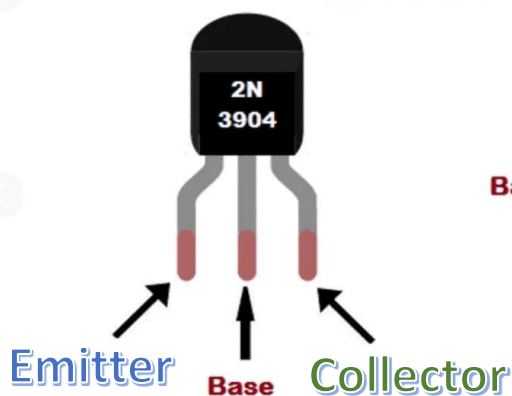
Внимание! Будьте внимательны в том, что цоколевка КП501А и аналога 2N7000 отличается! На печатной плате сделана разводка под КП501.

TO-92



1 ИСТОК (SOURCE)
2 ЗАТВОР (GATE)
3 СТОК (DRAIN)

2N3904 Pinout



КД522

