

Cometa Vega

Инструкция по установке и эксплуатации



Поздравляем Вас с правильным выбором – выбором печей высокого качества.

Соблюдение данной инструкции гарантирует отличное качество и максимальную длительность работы печей марки Grill'D.

Перед установкой и эксплуатацией печи внимательно прочтите инструкцию. Сохраните ее для дальнейшего использования.

Installation and Operation Manual

Congratulations on your choice - the choice of high quality heaters.

Compliance with this Manual guarantees excellent quality and maximum service life of the Grill'D brand heaters.

Read the manual carefully before commencing installation and operating the heater. Keep it for future use.

Installationsanweisung und Gebrauchsanleitung

Wir gratulieren Ihnen, dass Sie die richtige Wahl getroffen haben und sich für einen hochwertigen Herd entschieden haben.

Die Beachtung dieser Hinweise garantiert eine hervorragende Qualität und maximale Haltbarkeit der Grill'D-Öfen.

Bitte lesen Sie Gebrauchsanleitung vor Montage und Gebrauch des Ofens aufmerksam durch. Bewahren Sie es zum späteren Nachschlagen auf.



Cometa 180 Vega Short



Cometa 180 Vega Long



Cometa 180 Vega Window



Cometa 180 Vega Short Stone



Cometa 180 Vega Long Stone



Cometa 180 Vega Window Stone



Cometa 180 Vega Short Window Max



Cometa 180 Vega Long Window Max



Cometa 180 Vega Short Window Max Stone



Cometa 180 Vega Long Window Max Stone



Cometa 350 Vega Window Max



Cometa 350 Vega Window Max Stone



Cometa 350 Vega Short Window Max



Cometa 350 Vega Short Window Max Stone



СОДЕРЖАНИЕ

Технические характеристики	6
1. ОБЩИЕ СВЕДЕНИЯ	10
2. ИНСТРУКЦИЯ ПО ЭКСПЛУАТАЦИИ	10
2.1. Меры предосторожности	10
2.2. Конструкция и работа печи	11
2.3. Подготовка печи к эксплуатации	12
2.4. Топочный материал	12
2.5. Камни для каменки	13
2.6. Эксплуатация печи	13
2.7. Вода в сауне	15
2.8. Техническое обслуживание	15
2.9. Возможные неисправности и способы их устранения	16
3. ИНСТРУКЦИЯ ПО УСТАНОВКЕ	17
3.1. Перед установкой печи	17
3.2. Установка печи	20
4. ГАРАНТИЙНЫЕ ОБЯЗАТЕЛЬСТВА	23
ПРИЛОЖЕНИЕ 1. Размеры печей	24
ПРИЛОЖЕНИЕ 2. Элементы конструкции печей	31
ПРИЛОЖЕНИЕ 3. Внутреннее устройство и работа печей	32
ПРИЛОЖЕНИЕ 4. Монтаж комплектующих печей	33
ПРИЛОЖЕНИЕ 5. Комплекты поставки	48



CONTENTS

Technical data	50
1. GENERAL DATA	54
2. OPERATION MANUAL	54
2.1. Safety measures	54
2.2. Heater design and operation	54
2.3. Heater commissioning	55
2.4. Combustion material	56
2.5. Stones for stone heater	57
2.6. Heater operation	57
2.7. Water in the sauna	58
2.8. Technical maintenance	59
2.9. Typical faults and troubleshooting methods	59
3. INSTALLATION MANUAL	61
3.1. Before installing the heater	61
3.2. Heater installation	63
4. WARRANTY	66
APPENDIX 1. Heater dimensions	67
APPENDIX 2. Heater structural elements	74
APPENDIX 3. Internal design and operation of heaters	75
APPENDIX 4. Heater parts installation	76
APPENDIX 5. Delivery packages	91



INHALT

Technische Daten	93
1. ÜBERSICHT	97
2. GEBRAUCHSANLEITUNG	97
2.1. Vorsichtsmaßnahmen	97
2.2. Konstruktion und Betrieb von Ofen	98
2.3. Vorbereiten des Ofens für den Gebrauch	99
2.4. Brennmaterial	99
2.5. Steine für den Ofen	100
2.6. Betreiben des Ofens	100
2.7. Wasser in der Sauna	102
2.8. Wartung	102
2.9. Mögliche Fehler und deren Behebung	103
3. INSTALLATIONSANWEISUNG	104
3.1. Vor der Installation des Ofens	104
3.2. Installation des Ofens	107
4. GEWÄHRLEISTUNGSVERPFLICHTUNGEN	110
ANLAGE 1. Abmessungen des Ofens	111
ANLAGE 2. Komponenten der Konstruktion des Ofens	118
ANLAGE 3. Innerer Aufbau und Funktionsweise der Öfen	119
ANLAGE 4. Einbau von Ofenzubehör	120
ANLAGE 5. Umfang der Lieferung	135

Таблица 1. Технические характеристики
Примечание: размеры печей приведены в
Приложении 1

Характеристики	ед.	Cometa 180 Vega			Cometa 180 Vega Stone		
		Short	Long	Window	Short	Long	Window
Объем помещения парной	м ³		10-24		10-24		
Диаметр соединительного патрубка	мм		115		115		
Масса камней в наружной каменке	max кг		75		75		
Масса камней во внутренней каменке	max кг		30		30		
Размер камней	мм		70-150		70-150		
Максимальная длина поленьев	мм		390		390		
Диаметр поленьев	мм		80-150		80-150		
Масса	кг	75	77	92	151	153	166
Ширина	мм	555	555	650	565	565	650
Высота	мм	1070	1070	1070	1070	1070	1070
Глубина	мм	650	775±870	800	655	780±875	805
Топливо	-	Дерево					
Безопасные расстояния до сгораемых материалов	Сверху (от патрубка)	1000					
	Сбоку	500					
	Сзади	500					
		800					
		1000					
		500					
		500					
		800					



Продолжение таблицы 1. Технические характеристики
Примечание: размеры печей приведены в Приложении 1

Характеристики	ед.	Cometa 180 Vega Window Max		Cometa 180 Vega Window Max Stone		Cometa 350 Vega		Cometa 350 Vega Stone		Cometa 350 Vega Window Max	
		Short	Long	Short	Long	Window Max	Window Max	Window Max	Window Max	Short	Short
Объем помещения парной	м ³	10-24		10-24		25-45		25-45		25-45	
Диаметр соединительного патрубка	мм	115		115		130		130		130	
Масса камней в наружной каменке	тах кг	75		75		100		100		100	
Масса камней во внутренней каменке	тах кг	30		30		40		40		40	
Размер камней	мм	70-150		70-150		70-150		70-150		70-150	
Максимальная длина поленьев	мм	390		390		490		490		490	
Диаметр поленьев	мм	80-150		80-150		80-150		80-150		80-150	
Масса	кг	76	88	150	162	125	125	214	214	111	200
Ширина	мм	555	555	565	565	650	650	650	650	555	580
Высота	мм	1070	1070	1070	1070	1045	1045	1045	1045	1045	1045
Глубина	мм	675	780÷875	680	785÷880	1060	1060	1065	1065	890	895
Топливо	-	Дерево		Дерево		Дерево		Дерево		Дерево	
Безопасные расстояния до сгораемых материалов	мм	Сверху (от патрубка)		1000		1000		1000		1000	
		Сбоку		500		500		500		500	
		Сзади		500		500		500		500	
		Спереди		800		800		800		800	



Продолжение таблицы 1. Технические характеристики
Примечание: размеры печей приведены в Приложении 1

Характеристики	ед.	Cometa 180 Vega Pro			Cometa 180 Vega Stone Pro		
		Short	Long	Window	Short	Long	Window
Объем помещения парной	м ³		10-24		10-24		
Диаметр соединительного патрубка	мм		115		115		
Масса камней в наружной каменке	max кг		75		75		
Масса камней во внутренней каменке	max кг		30		30		
Размер камней	мм		70-150		70-150		
Максимальная длина поленьев	мм		390		390		
Диаметр поленьев	мм		80-150		80-150		
Масса	кг	105	110	115	181	186	189
Ширина	мм	555	555	650	565	565	650
Высота	мм	1070	1070	1070	1070	1070	1070
Глубина	мм	650	775÷870	800	655	780÷875	800
Топливо	-	Дерево					
Безопасные расстояния до стоемых материалов	Сверху (от патрубка)	1000					
	Сбоку	500					
	Сзади	500					
	Спереди	800					



Продолжение таблицы 1. Технические характеристики печей приведены в Приложении 1
Примечание: размеры печей приведены в Приложении 1

Характеристики	ед.	Cometa 180 Vega Window Max Pro		Cometa 180 Vega Window Max Stone Pro		Cometa 350 Vega Pro		Cometa 350 Vega Stone Pro		Cometa 350 Vega Window Max Pro		Cometa 350 Vega Window Max Stone Pro	
		Short	Long	Short	Long	Window Max	Window Max	Window Max	Window Max	Short	Short	Short	Short
Объем помещения парной	м ³	10-24		10-24		10-24		10-24		25-45		25-45	
Диаметр соединительного патрубка	мм	115		115		115		115		130		130	
Масса камней в наружной каменке	тах кг	75		75		75		75		100		100	
Масса камней во внутренней каменке	тах кг	30		30		30		30		40		40	
Размер камней	мм	70-150		70-150		70-150		70-150		70-150		70-150	
Максимальная длина поленьев	мм	390		390		390		390		490		490	
Диаметр поленьев	мм	80-150		80-150		80-150		80-150		80-150		80-150	
Масса	кг	106	118	180	192	123	123	212	212	109	109	198	198
Ширина	мм	555	555	565	565	650	650	650	650	555	555	580	580
Высота	мм	1070	1070	1070	1070	1045	1045	1045	1045	1045	1045	1045	1045
Глубина	мм	675	780÷875	680	785÷880	1060	1060	1065	1065	890	890	895	895
Топливо	-	Дерево		Дерево		Дерево		Дерево		Дерево		Дерево	
Безопасные расстояния до сгораемых материалов	мм	Сверху (от патрубка)		1000		1000		1000		1000		1000	
		Сбоку		500		500		500		500		500	
		Сзади		500		500		500		500		500	
		Спереди		800		800		800		800		800	





1. ОБЩИЕ СВЕДЕНИЯ

ВНИМАНИЕ! *Тщательно подбирайте печь под объем помещения. Печь с малой нагревательной способностью придется топить более интенсивно и в течение продолжительного времени, что сократит срок ее службы.*

Учтите, что:

При подборе печи необходимо уделить внимание материалу стен и потолков помещения установки. В случае, если они не имеют теплоизоляционного покрытия (бетон, кирпич, стекло и т.п.), требуется печь большей мощности, и при расчетах на каждый квадратный метр поверхностей из подобных материалов следует добавить еще 1,2 м³ объема. Если стены изготовлены из массивных бревен, то расчетную кубатуру необходимо увеличить в 1,5 раза.

Пример 1:

Объем помещения сауны равен 10 м³. Сауна имеет кирпичную стену шириной 3 и высотой 2 метра. Расчеты: $10+2 \times 3 \times 1,2 = 17,2$. Отсюда следует, что данное помещение эквивалентно помещению сауны объемом приблизительно 17 м³.

Пример 2:

Объем помещения сауны равен 10 м³. Сауна имеет стеклянную дверь шириной 0,8 метра и высотой 2 метра. Расчеты: $10+2 \times 0,8 \times 1,2 = 11,9$. Отсюда следует, что данное помещение эквивалентно помещению сауны объемом приблизительно 12 м³.

Пример 3:

Объем помещения сауны равен 10 м³. Сауна имеет стены из массивных бревен. Расчеты: $10 \times 1,5 = 15$. Отсюда следует, что данное помещение эквивалентно помещению сауны объемом приблизительно 15 м³.

2. ИНСТРУКЦИЯ ПО ЭКСПЛУАТАЦИИ

Перед установкой и эксплуатацией печи внимательно прочитайте данную инструкцию. Сохраните ее для дальнейшего использования.

2.1. Меры предосторожности

ВНИМАНИЕ! *Проконсультируйтесь с врачом о наличии у Вас ограничений, связанных со здоровьем. Помните, что долгое пребывание в горячей сауне может быть опасным. Избегайте нахождения в нагретой сауне и парения под влиянием алкоголя, наркотиков, лекарств и т.п. Не спите в нагретой сауне. Передвигайтесь в сауне с осторожностью, так как полки и пол могут быть мокрыми и скользкими.*

ВНИМАНИЕ! *О возможности посещения сауны и парении детей необходимо проконсультироваться у педиатра. Не подпускайте детей к печи. Не оставляйте в сауне без присмотра детей, а также инвалидов и людей со слабым здоровьем.*

ВНИМАНИЕ! *Будьте осторожны с нагретыми частями печи и камнями, а также избегайте поддачи пара, если вы или кто-то находится вблизи каменки, так как возможны ожоги.*

ВНИМАНИЕ! *Не используйте парильню, а также поверхность печи для сушки одежды и иных предметов во избежание возникновения пожара.*

Примечание: металлические поверхности печи могут подвергаться коррозии в морском и влажном климате.

2.2. Конструкция и работа печи

Примечание: общий вид и расположение основных элементов печи представлены в Приложении 2. Внутреннее устройство и работа печи представлены в Приложении 3.

Топка, а также иные ответственные элементы печи изготовлены из стального проката необходимой толщины, выдерживающего любые плановые нагрузки. В моделях «Pro» для указанных элементов печи используется жаростойкая высоколегированная коррозионно-стойкая сталь.

Эффективная схема прогрева камней и парильного помещения заключается в том, что топка имеет множество изгибов, теплоотводящих конструктивных элементов, что увеличивает площадь теплоотдачи. Также значительную роль играет конвекция воздуха между топкой печи, радиаторами и защитным кожухом.

Модели печей модификации «Long» оснащены удлиненным топочным каналом, позволяющим осуществлять топку печи из смежного помещения. Некоторые модели печей марки «Grill'D» модификации «Long» могут быть оснащены выдвижным топочным каналом, что позволяет при установке печи настраивать длину канала в зависимости от толщины стены.

Примечание: габаритные размеры печей с выдвижным топочным каналом приведены в Таблице 1 и Приложении 1 в виде диапазона значений.

Все модели печей могут быть оснащены специальными усилительными приспособлениями (см. Приложение 4), изготовленными из жаростойкой высоколегированной коррозионно-стойкой стали улучшающими процесс горения и дополнительно защищающими топку печи от разрушения из-за действия высокой температуры. Приспособления имеют каналы подачи дополнительного воздуха для горения, который, поступая в топку, проходит частично над огнем в верхнюю ее часть, где происходит вторичный дожиг дымовых газов. В ходе данного процесса вырабатывается дополнительное тепло, повышая эффективность печи. На дне топки расположена колосниковая решетка (см. Приложение 4). Сквозь пластины решетки зола попадает в зольный ящик, который позволяет легко произвести очистку печи, не прерывая процесс горения. Решетка является одной из наиболее теплонагруженных частей печи, изготовлена из проката повышенной прочности толщиной 5 мм. Дверца топки печей изготовлена из стали и термостойкого стекла. Дверца открывается на необходимый для удобной загрузки топлива угол и ввиду наличия стекла позволяет держать процесс горения под визуальным контролем.

Наружная поверхность печи покрыта антикоррозионной термостойкой эмалью.

ВНИМАНИЕ! Несанкционированная модификация печи запрещается. Производитель оставляет за собой право вносить изменения в конструкцию печи, не ухудшающие ее потребительские свойства.

Серия Cometa Vega

Съемная крышка позволяет открыть доступ ко внутренней каменке, а также служит ограничителем выхода пара. Подача воды во внутреннюю каменку осуществляется через воронки (см. Приложение 2).

Печь позволяет получить различные режимы в парной:

Режим мелкодисперсного пара – это режим особого, легкого пара, получаемого при подаче воды через воронки во внутреннюю каменку, камни в которой нагреты до температур более 400 °С. При установленной без зазора крышке каменки и нарастающем давлении пар устремляется через сопло, расположенное на крышке, имитируя «пение» выюги.

Режим классического пара достигается при подаче воды на наружную каменку, либо внутреннюю при убранной крышке каменки.



2.3. Подготовка печи к эксплуатации

Перед началом использования рекомендуется произвести предварительную протопку печи. В результате прогрева испаряется защитный состав на металле и летучие компоненты термостойкой эмали.

ВНИМАНИЕ! Протопку проводят на открытом воздухе, вдали от воспламеняющихся поверхностей, материалов, с соблюдением мер пожарной безопасности и техники безопасности при производстве работ.

1. **Удалите** упаковочные элементы, при наличии рекламные наклейки, магниты.
2. На патрубок печи **установите** вертикально часть дымовых труб (около 2 метров).
2. **Положите 3-4 полена** на колосник так, чтобы обеспечивался свободный доступ воздуха в зону горения: дрова укладывают неплотно, зазор зольного ящика отрегулируйте в пределах 50 мм.
3. **Осуществите розжиг** заложенных в топку дров. Разжигать предпочтительно с помощью бересты, щепы и других природных материалов либо с помощью бумаги или газет.

4. **Закройте дверцу.**

5. **Прикройте зольный ящик** после прогрева дымохода и появления стабильной тяги (обычно после сгорания первой закладки дров, приблизительно через 30-45 минут), оставив зазор в пределах 10 мм. Необходимо постоянно обеспечивать достаточную тягу, исключая появление излишней (может проявляться как гул печи, слишком неспокойное пламя), которая ведет к нагреву топки докрасна, что значительно сокращает срок службы печи. Регулируйте тягу зазором зольного ящика.

6. **Подкладывайте дрова** в топку по мере их сгорания. Протопку проводите до исчезновения дыма и запаха (приблизительно в течение часа), затем дайте печи остыть не вынимая угли.

ВНИМАНИЕ! Во время первого прогрева исключите возможность механического воздействия и попадания воды на лакокрасочное покрытие печи (не кладите камни в каменку, не трите поверхность печи, не лейте воду).

ВНИМАНИЕ! Не прогревайте печь при постоянной чрезмерной тяге, которая может привести к нагреву топки печи докрасна - это уменьшит срок ее службы. Регулируйте тягу зазором зольного ящика.

ВНИМАНИЕ! Установку печи на место постоянной эксплуатации производите только после полного остывания.

ВНИМАНИЕ! При установленном резервуаре для воды перед использованием его следует тщательно очистить. Перед нагреванием следует наполнить резервуар водой.

2.4. Топочный материал

Разрешенный вид топлива: сухое дерево, топливные брикеты без синтетических связующих смол, с максимальной температурой горения не выше 820 °С.

Рекомендуемый вид топлива: дрова из лиственных пород древесины влажностью не более 20 %, с максимальной температурой горения не выше 820 °С.

Влага, содержащаяся в дровах, оказывает значительное влияние на процесс горения и эффективность печи, поэтому для снижения скорости сажеобразования на стенках дымохода и в каналах топки необходимо использовать **рекомендуемый вид топлива.**

ВНИМАНИЕ! Различные виды топлива имеют разную теплоту сгорания. При сжигании большого количества древесины с высокой теплотой сгорания, а также эксплуатации печи при постоянной чрезмерной тяге срок службы печи уменьшается.



ВНИМАНИЕ! Не рекомендуется использовать в качестве топлива:

- хвойные, смолодержущие породы дерева (ель, пихта, сосна и т.п.);
- строительные и другие материалы, содержащие в своем составе химические вещества, клей и т.п.;
- растительный мусор (трава, листья и т.п.).

ВНИМАНИЕ! Запрещается использовать в качестве топлива:

- горючие материалы с высокой теплотой сгорания (уголь, ДСП, пластмасса, гранулы и т.п.);
- окрашенную либо обработанную пропиткой древесину;
- мусор (пластмасса, резина, текстиль, кожа и т.п.).

2.5. Камни для каменки

Допустимые размеры камней приведены в Таблице 1.

В качестве камней для каменки необходимо использовать только те, что предназначены для использования в сауне.

ВНИМАНИЕ! Укладку камней в каменку производите только после полного остывания печи.

- Перед укладкой в каменку очистите камни от загрязнений и пыли, тщательно промойте водой.
- Крупные камни кладите вниз, а мелкие – вверх.
- При укладке камней в наружную каменку выберите наиболее подходящий для Вас вариант:
 - **неплотно** уложенные камни способствуют свободной циркуляции и интенсивной конвекции воздуха, тем самым максимальному нагреву парной;
 - **плотно** уложенные камни препятствуют конвекции и способствуют максимальной защите от инфракрасного излучения.
- Внутреннюю каменку заполняйте камнями не более чем на 70% от объема.
- При укладке камней в наружную и внутреннюю каменки не прикрывайте и не перекрывайте сопло, расположенное на крышке внутренней каменки.

ВНИМАНИЕ! Запрещается использовать каменную соль для заполнения каменок.

2.6. Эксплуатация печи

ВНИМАНИЕ! Перед каждым прогревом печи убедитесь в наличии тяги в дымоходе и отсутствии посторонних предметов в топке, зольном ящике, дымоходе.

1. **Удалите все лишние и посторонние предметы** из топки и дымохода, очистите зольник от золы.
2. **Положите 3-4 полена** на колосник так, чтобы обеспечивался свободный доступ воздуха в зону горения: дрова укладывайте неплотно, зазор зольного ящика регулируйте в пределах 50 мм.
3. **Осуществите розжиг** заложенных в топку дров. Разжигать предпочтительно с помощью бересты, щепы и других природных материалов либо с помощью бумаги или газет.
4. **Закройте дверцу.**
5. **Прикройте зольный ящик** после прогрева дымохода и появления стабильной тяги (обычно после сгорания первой закладки дров, приблизительно через 30-45 минут), оставив зазор в пределах 10 мм. Необходимо постоянно обеспечивать достаточную тягу, исключая появление излишней (может проявляться как гул печи,



слишком беспокойное пламя), которая ведет к нагреву топки докрасна, что значительно сокращает срок службы печи. Регулируйте тягу зазором зольного ящика.

6. **Полностью закройте зольный ящик** после того, как воздух в бане прогреется до температуры 60-70°C.
7. **Для поддержания температуры** в парной, как правило, достаточно 1-2 поленьев. В случае если температура снижается, то откройте зольный ящик и отрегулируйте зазор в пределах 3-10 мм для того, чтобы запалить дрова (при закрытом они разгораются дольше), а после – зольный ящик закройте. Если же снижение температуры продолжается, то отрегулируйте зазор зольного ящика в пределах 3-10 мм и оставьте до момента, когда температура поднимется до 60-70°C, затем закройте зольный ящик. **Помните, что** чрезмерное нагревание (например, несколько полных загрузок подряд) приводит к перегреву и сокращению срока службы печи и дымохода, а также может стать причиной пожара.
8. **При необходимости подкладки дров** откройте дверцу плавно, без рывков. Осуществите загрузку дров и закройте дверцу. Отрегулируйте тягу.
9. После окончания банных процедур **подготовьте помещения и печь к закрытию:** их необходимо проветрить и просушить. Для этого:
 - Положите в топку печи 4-5 поленьев, разожгите. Установите зазор зольного ящика приблизительно 10 мм. Откройте лючки/окна, которые служат для проветривания и дверь для образования небольшого сквозняка.

Примечание: воздух и баня должны оставаться прогретыми, воздух должен двигаться чуть заметно, то есть в бане при сквозняке должно быть достаточно тепло или даже жарко (до 60-70°C).

- В таком режиме прогрейте баню, дрова прогорят примерно через 30-45 минут. Полностью закройте зольный ящик после образования активных красных углей. Закройте лючки/окна и дверь, оставьте баню до следующего использования.
- После подобных протопок проводите периодическую проверку помещений и печи: в каменке печи не должно быть воды или влаги, камни должны быть сухими, так же и доски в помещениях. В случае если помещения и печь не просушились, допускается провести дополнительные протопки печи с полностью закрытым зольным ящиком.

ВНИМАНИЕ! Запрещается:

- допускать горение дров в топочном канале;
- использовать для розжига дров взрывчатые, токсичные, легковоспламеняющиеся вещества, краски, растворители, бензин и т.п.;
- эксплуатировать печь при постоянной излишней тяге в топке.

ВНИМАНИЕ!

- В процессе эксплуатации возможно частичное выгорание термостойкой эмали на наиболее теплонагруженных элементах печи, что не является производственным браком.
- В процессе эксплуатации печи металл топки может немного деформироваться, что не является производственным браком при сохранении целостности сварных швов.
- При наличии резервуара для подготовки горячей воды необходимо сливать воду из него каждый раз после завершения работы печи, если температура в помещении при перерывах в работе печи опускается ниже +5°C.



2.7. Вода в сауне

Поддаваемая на камни вода должна быть чистой водопроводной водой. Убедитесь в качестве воды. Вода с повышенным содержанием железа, соли, гумуса, или извести может привести к преждевременной коррозии элементов печи. К примеру, морская вода приведет к быстрой коррозии каменки. Качество водопроводной воды должно соответствовать следующим требованиям:

- содержание гумуса <12 мг/литр;
- содержание железа <0,2 мг/литр;
- содержание кальция <100 мг/литр;
- содержание марганца <0,05 мг/литр.

ВНИМАНИЕ! Воду необходимо лить только на камни. Если поливать водой нагретые стальные поверхности, то они могут деформироваться вследствие сильного перепада температур.

ВНИМАНИЕ! В процессе эксплуатации запрещается использовать раствор соли для получения пара: наливать в закрытую каменку (при наличии), поливать наружную каменку, металл печи.

2.8. Техническое обслуживание

Периодическое техническое обслуживание дымохода, печи и ее комплектующих является залогом их эффективной и безопасной работы, безопасности Вас и Ваших близких!

ВНИМАНИЕ! Работы по техническому обслуживанию печи и дымохода осуществляйте только после их полного остывания.

ВНИМАНИЕ! Примите необходимые меры безопасности. Используйте средства индивидуальной защиты, необходимые при проведении подобных работ.

Печь и дымоход необходимо очищать от сажи перед началом, а также в течение всего отопительного сезона не реже одного раза в три месяца. Очистку производите механически. Используйте специальные приспособления, инструменты и машины (щетка, ерш, скребок, грузило, пылесос и т.п.). Подбор необходимого инструмента производится исходя из потребностей при проведении работ по очистке. Очистка дымовых каналов печи осуществляется через патрубок печи и очистное отверстие после снятия заглушки (см. Приложение 2): открутите обе гайки, заглушку снимите. После очистки каналов установите заглушку, закрутите и затяните гайки.

Ввиду недостаточной очистки, а также неполного сгорания топлива сажа, накопившаяся в дымоходе, может вспыхнуть.

Порядок действий при пожаре в дымоходе:

1. Закройте дверцу и зольный ящик, задвигну на дымоходе (при наличии).
2. Позвоните в местную пожарную охрану.
3. Не пытайтесь тушить огонь водой.
4. После возгорания сажи специалист должен проверить печь и дымоход на возможность дальнейшей эксплуатации.

ВНИМАНИЕ! Запрещается пользоваться очистными поленьями (брикетами), самодельными составами, создающими высокую температуру в топке печи и дымоходе для сжигания оседающей в них сажи.



Камни при эксплуатации со временем разрушаются, поэтому необходимо их перебирать и перекладывать в каменке заново по меньшей мере один раз в год либо чаще при частом нагревании печи. Удалите из каменки разрушенные камни и их части, замените новыми. До укладки камней очистите каменку влажной тряпкой.

Перед нагревом печи необходимо всегда очищать зольник, чтобы воздух для горения, проходя через зольник, охлаждал колосник, тем самым увеличивая срок его службы. При наличии **дверцы с термостойким стеклом**, очистку его от копоти и сажи производите мягкой ветошью, используя специальные препараты для очистки термостойкого стекла каминов и печей в соответствии с инструкцией по применению.

Соблюдайте правила пожарной безопасности!

2.9. Возможные неисправности и способы их устранения

1) Неисправность: В процессе эксплуатации печи появляются запахи.

Возможные причины:

- На поверхности печи остались промышленные масла, и/или запах выделяет термостойкая эмаль.
- Печь, нагреваясь, может усиливать присутствующие в воздухе запахи, даже если их источником не является сама сауна или каменка. Такими источниками, например, могут быть поверхности, обработанные краской, маслом, клеем, иными материалами.

Способы устранения:

- Протопите печь согласно пункту 2.3.
- Подбирайте подходящие для сауны материалы для обработки поверхностей, применяйте их согласно прилагаемой инструкции.

2) Неисправность: Помещение сауны не прогревается.

Возможные причины:

- Помещение сауны слишком большое для нагревательной способности печи.
- Теплоизоляция помещения не соответствует требуемым нормам.
- Недостаточная тяга в дымоходе.
- Топочный материал влажный или имеет низкое качество.
- Засор в дымоходе и/или в дымовых каналах печи.

Способы устранения:

- Проверьте соответствие мощности печи размерам сауны (раздел 1).
- Проверьте теплоизоляцию помещения (раздел 1.).
- Проверьте топочный материал на соответствие (пункт 2.4.).
- Проведите техническое обслуживание (пункт 2.8.).

3) Неисправность: Камни в каменке печи не нагреваются.

Возможные причины:

- Помещение сауны слишком маленькое для нагревательной способности печи. Помещение прогревается быстрее, чем камни.
- Недостаточная тяга в дымоходе.
- Топочный материал влажный или имеет низкое качество.
- Засор в дымоходе и/или в дымовых каналах печи.
- Камни сложены неправильно.



Способы устранения:

- Проверьте соответствие мощности печи размерам сауны (раздел 1.).
- Проверьте топочный материал на соответствие требованиям (пункт 2.4.).
- Проведите техническое обслуживание (пункт 2.8.).
- Обследуйте каменку на соответствие требованиям (пункт 2.5.). Уберите обломки камней и замените их целыми. Камни диаметра меньшего, чем указано в Таблице 1, замените на более крупные.

4) Неисправность: При ветре/при растопке печи/в процессе эксплуатации плохая тяга в дымоходе, режимы работы печи не регулируются. Дым частично выходит через дверцу топки. Дым поступает в сауну.

Возможные причины:

- Засор в дымоходе и/или в дымовых каналах печи.
- Дымоход имеет недостаточную высоту, либо размещен рядом с высоким препятствием.
- В дымоходе находится холодный воздух, дымоход не прогрелся.
- Топочный материал влажный или имеет низкое качество.
- Дымоход смонтирован не правильно.

Способы устранения:

- Проведите техническое обслуживание (пункт 2.8.).
- Нарастите дымовую трубу.
- Утеплите дымовую трубу негорючим теплоизоляционным материалом.
- Подберите утепленный дымоход.
- Очистите зольник.
- Проверьте топочный материал на соответствие требованиям (пункт 2.4.).
- Убедитесь, что воздух для горения поступает в достаточном объеме.
- Проверьте правильность монтажа дымохода и/или соответствие требованиям производителя, доверяйте монтаж и демонтаж дымохода только квалифицированным специалистам.

3. ИНСТРУКЦИЯ ПО УСТАНОВКЕ

3.1. Перед установкой печи

ВНИМАНИЕ! Убедитесь, что соблюдены все безопасные расстояния вокруг печи. В пределах безопасных расстояний не должны находиться электроприборы, провода, плавящиеся и воспламеняющиеся материалы. При установке учитывайте безопасные расстояния дымохода!

- Необходимо выполнять установку печи в соответствии с актуальными техническими нормативными актами, техническими регламентами.
- Дымоход для печи должен быть индивидуальным, а не совместным для нескольких приборов.
- В местной противопожарной службе можно получить дополнительную информацию относительно требований противопожарной безопасности.
- Проверьте наличие всех комплектующих деталей для печи. Проверьте затяжку всех болтовых соединений печи.

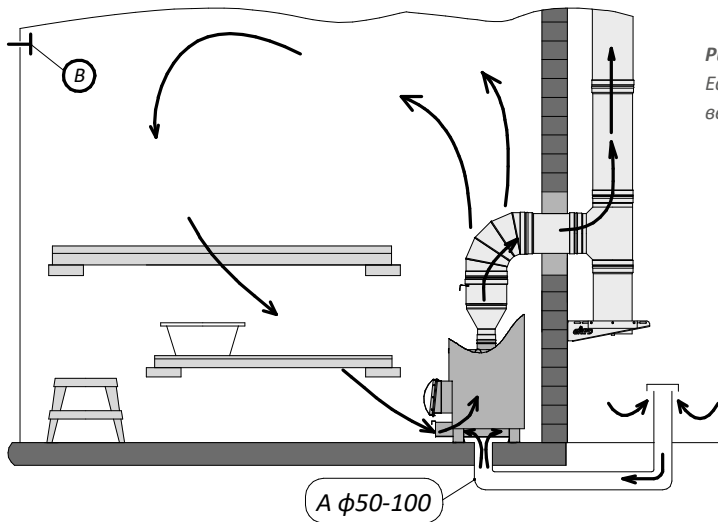


Рисунок 1.
Естественная
вентиляция

3.1.1. Устройство вентиляции сауны

1) Естественная (Рисунок 1):

Приточное отверстие (А) должно располагаться близко к полу возле печи. Приточное отверстие необходимо для поступления свежего воздуха в сауну.

Вытяжное отверстие (В) должно находиться как можно дальше от печи под потолком. Вытяжное отверстие предназначено, прежде всего, для удаления влаги из сауны после парения.

2) Механическая вытяжная вентиляция (Рисунок 2):

Приточное отверстие (А) должно располагаться на высоте около 500 мм над каменкой печи.

Вытяжное отверстие (В) должно быть как можно ближе к полу, например, под полком.

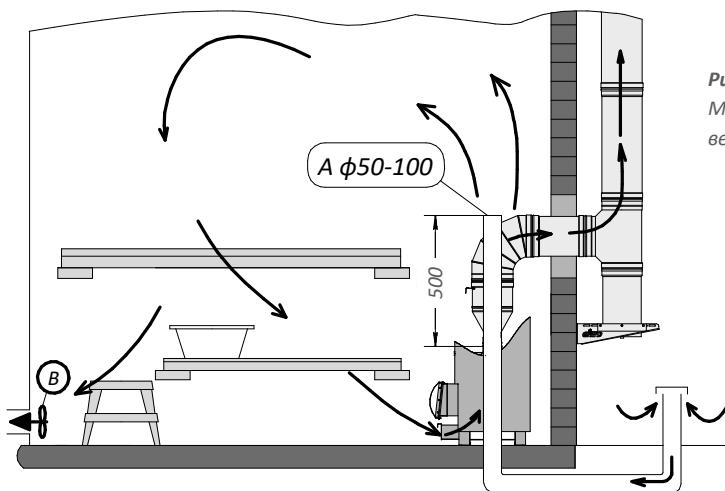
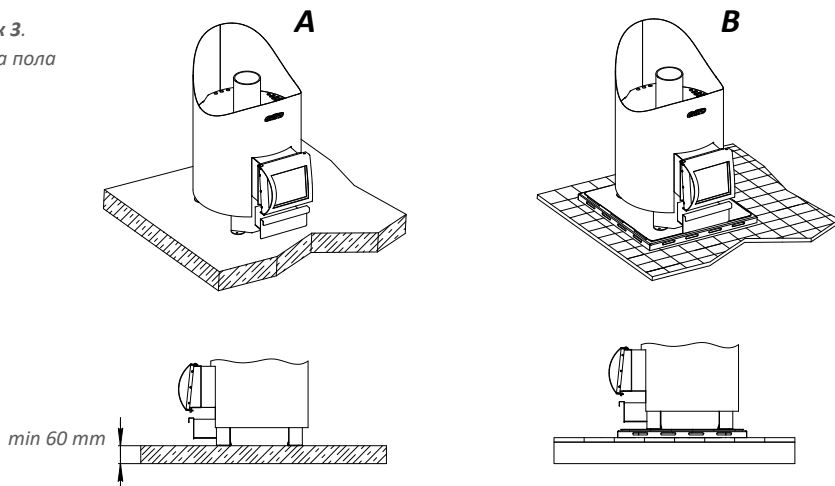


Рисунок 2.
Механическая
вентиляция

Рисунок 3.
Защита пола



3.1.2. Защита пола сауны

Рисунок 3.

А) Бетонный пол без отделки.

При толщине бетона не менее 60 мм можно устанавливать печь на пол без каких-либо особых мер предосторожности. В бетоне под печью не должно быть электрических проводов, труб водопровода и канализации.

В) Пол с кафельной отделкой.

Материалы, уложенные под кафельную плитку, такие как: клей, гидроизоляция, и т.п., не устойчивы к тепловому излучению печи. Для защиты пола под печью можно использовать специальные подставки.

С) Пол из горючих материалов.

Для защиты пола под печью можно использовать специальные подставки, либо подготовить фундамент-подставку, состоящую из слоев теплоизоляционного, негорючего, теплоотражающего материалов достаточной толщины. В случае если пол перед дверцей печи изготовлен из горючего материала, необходимо установить защиту пола, изготовленную из негорючего материала.

ВНИМАНИЕ! Убедитесь, что пол способен выдержать нагрузку печи. При необходимости примите меры.

3.1.3. Безопасные расстояния

Рисунок 4, Таблица 2.

(А) - Расстояние от патрубка печи до потолка.

(В) - Минимальное безопасное расстояние до воспламеняющихся материалов с обеих сторон печи, (С) – позади нее и (D) – перед ней.

(E) – Расстояние до стен из негорючих материалов.

(F) - Расстояние до стен из негорючих материалов в нише.

Зазор между печью и стенами из негорючих материалов (E, F) необходим для циркуляции воздуха.

Рисунок 4.
Безопасные расстояния

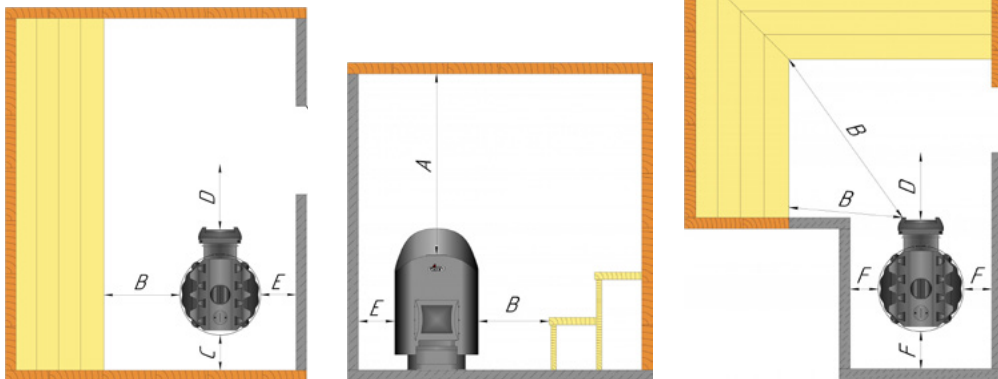


Таблица 2. Безопасные расстояния

A min.	B min.	C min.	D min.	E	F
1000	500	500	800	50	100

Примечание: размеры приведены в миллиметрах.

3.2 Установка печи

ВНИМАНИЕ! Убедитесь, что пол для установки печи выровнен должным образом, исключены возможные перекосы печи и дымохода.

3.2.1. Присоединение к каменному дымоходу

Диаметр отверстия для присоединения к дымоходу должен быть примерно на 20 мм больше диаметра соединительной дымовой трубы, таким образом, оптимальный зазор вокруг трубы составляет примерно 10 мм.

В случае, если вход трубы в дымоход планируется под углом 90°, рекомендуется закруглить внутренние края проходного отверстия дымохода (Рисунок 5), чтобы уменьшить сопротивление для входа печных газов.

Если планируется использовать, например, подставку под печь, то при подготовке отверстия учтите высоту печи вместе с подставкой.

Порядок действий:

1. Установите печь на место постоянной эксплуатации.
2. При наличии резервуара для нагрева воды установите его. Учтите требования инструкции по его эксплуатации.
3. При необходимости дополнительной регулировки тяги на соединительную трубу может устанавливаться задвижка. При наличии установите ее.
4. Вставьте соединительную трубу в каменный дымоход. Не задвигайте соединительную трубу слишком глубоко в каменный дымоход, так как этим вы можете перекрыть его.
5. Соедините печь с трубой, вставленной в каменный дымоход.
6. Убедитесь, что все соединения труб между собой, а также с патрубком печи надежны.
7. Загерметизируйте зазор между трубой и стеной, например, негорючей минеральной ватой.
8. Убедитесь в качестве герметичного уплотнения зазора. В случае необходимости добавьте минеральной ваты.

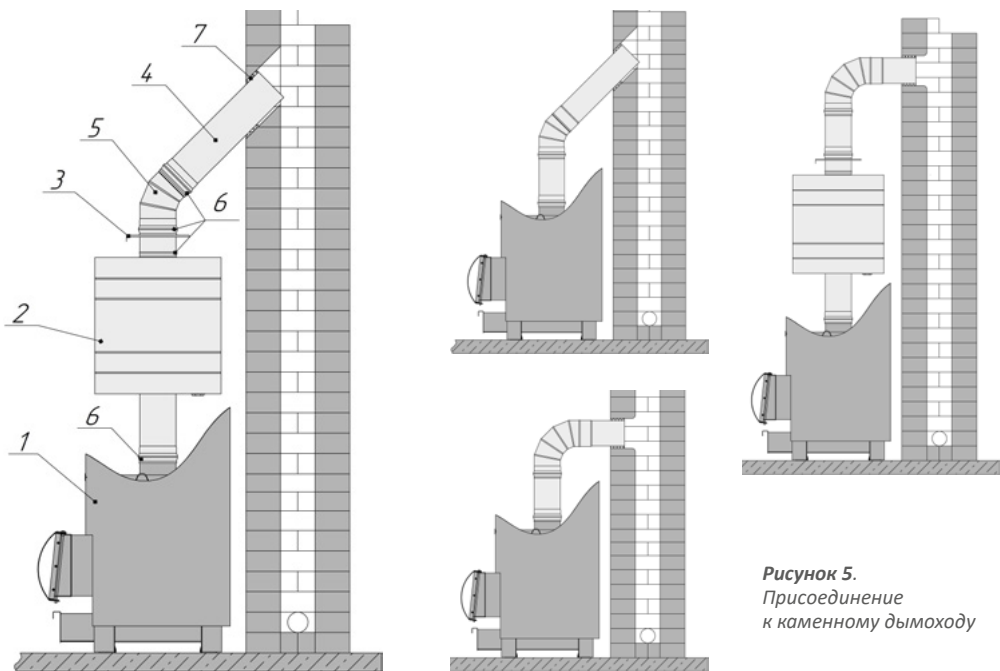


Рисунок 5.
Присоединение
к каменному дымоходу

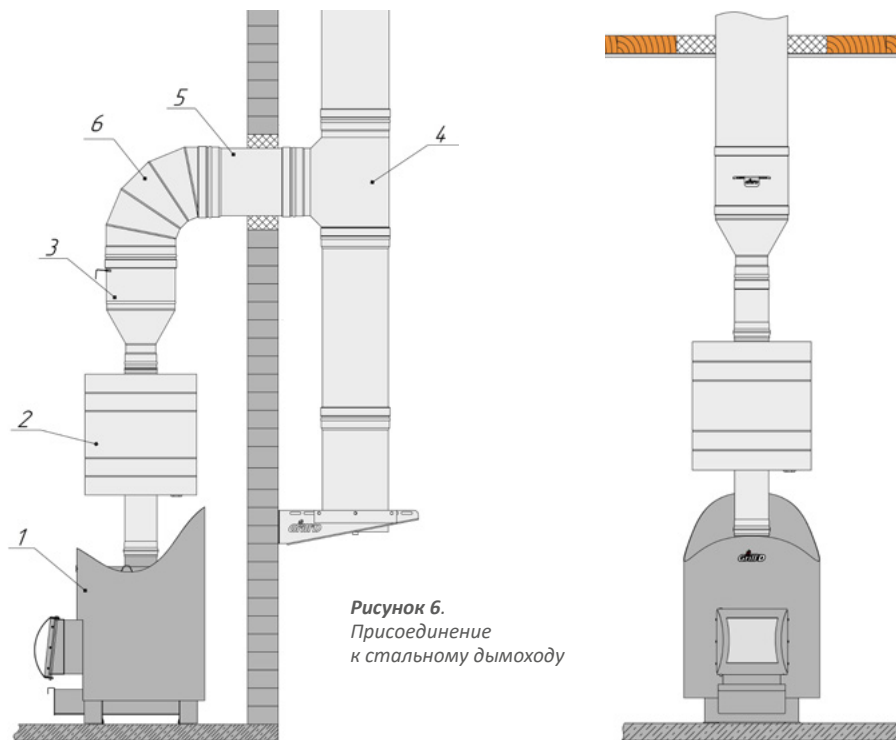


Рисунок 6.
Присоединение
к стальному дымоходу



ВНИМАНИЕ! Ознакомьтесь с подробными инструкциями производителя по безопасным расстояниям и монтажу элементов стального дымохода, а также резервуара для нагрева воды.

На Рисунке 5 изображены некоторые варианты монтажа.

3.2.2. Присоединение печи к стальному дымоходу

Для отвода дымовых газов может использоваться стальной дымоход. Как правило, он состоит из отдельных модулей, которые стыкуются между собой и после монтажа образуют единый канал отвода дымовых газов.

Возможны варианты монтажа дымохода от печи напрямую через потолок и кровлю либо под углом через стену.

Если планируется использовать, например, подставку под печь, то при подготовке отверстия для прохода трубы через стену учтите высоту печи вместе с подставкой.

Порядок действий при монтаже трубы под углом:

1. Установите печь на место постоянной эксплуатации.
2. При наличии резервуара для нагрева воды установите его. Учтите требования инструкции по его эксплуатации.
3. При необходимости дополнительной регулировки тяги на соединительную трубу может устанавливаться задвижка. При наличии установите ее.
4. Установите все необходимые элементы наружного дымохода.
5. Вставьте соединительную трубу в наружный дымоход.
6. Соедините печь с трубой, вставленной в наружный дымоход.
7. Убедитесь, что все соединения труб между собой, а также с патрубком печи надежны.

Примечание: при монтаже дымохода от печи напрямую через потолок и кровлю все элементы монтируются последовательно.

Примечание: при создании дополнительной вертикальной нагрузки на конструкцию печи, как то: установка дополнительного объема камней, монтаж дымохода, установка резервуара для воды и т.п. – необходимо учитывать максимально допустимую нагрузку. Она должна быть эквивалентна сумме масс резервуара для нагрева воды объемом не более 70 литров, наполненного водой, и одного утепленного модуля стального дымохода длиной один метр.

При монтаже стального дымохода применяйте специальные разгрузочные опорные площадки, чтобы снизить нагрузку. Масса вертикальной части дымохода, опирающегося на печь, должна быть не больше максимально допустимой. Далее необходимо установить разгрузочную площадку и уже с нее продолжать монтаж дымохода.

ВНИМАНИЕ! Ознакомьтесь с подробными инструкциями производителя по безопасным расстояниям и монтажу элементов стального дымохода, а также резервуара для нагрева воды.

ВНИМАНИЕ! Если вокруг каменки используется защитная обшивка, изоляция дымохода должна начинаться на уровне верхнего края обшивки или ниже его.

На Рисунке 6 изображены некоторые варианты монтажа.



4. ГАРАНТИЙНЫЕ ОБЯЗАТЕЛЬСТВА

Гарантийный срок на Изделие составляет 12 месяцев с момента приобретения Потребителем, но не более 24 месяцев с момента отгрузки Изделия Дилеру, при заполненных отметках на последней странице данной инструкции, а именно: дата продажи, подпись продавца, штамп магазина. Дата продажи должна быть подтверждена чеком или иным документом.

ВНИМАНИЕ! *Производитель снимает с себя гарантийные обязательства при отсутствии штампа магазина.*

Бытовое использование: при соблюдении требований инструкции по эксплуатации и установленном усилении камеры горения срок службы изделий составляет не менее 2000 часов, без усиления камеры горения - 1500 часов. Срок службы изделий моделей «Pro» при соблюдении требований инструкции по эксплуатации - не менее 5000 часов.

Коммерческое использование: при соблюдении требований инструкции по эксплуатации и установленном усилении камеры горения срок службы изделий составляет не менее 1000 часов, без усиления камеры горения - 750 часов. Срок службы изделий моделей «Pro» при соблюдении требований инструкции по эксплуатации - не менее 3500 часов.

Примечание: бытовое использование предполагает периодическое некоммерческое использование изделия, при котором наработка составляет 4 часа в неделю или приблизительно 200 часов в год.

В случае если Потребителем обнаружено несоответствие Изделия заявленным свойствам, Потребитель вправе обратиться с Претензией в Организацию, реализовавшую данную продукцию. При этом Организация имеет право обратиться к Производителю для решения вопросов по Претензии. Производитель обязуется бесплатно выполнить доработку Изделия, целиком, либо его части (по решению Производителя), заменить Изделие целиком, его часть, комплектующие, возместить ущерб иным способом (по согласованию с Потребителем) в случае, если дефект возник в течение гарантийного срока, либо по вине Производителя.

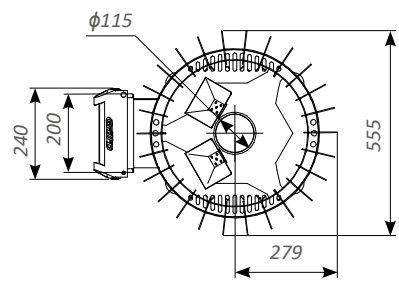
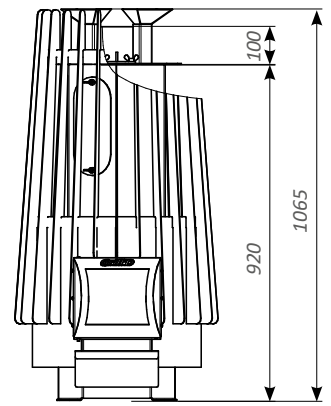
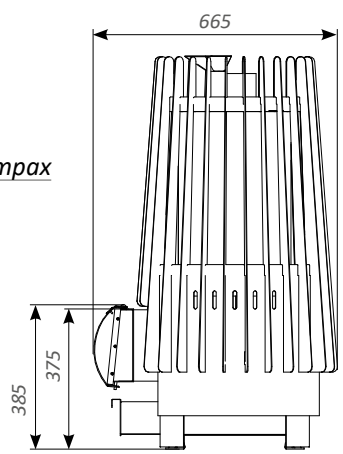
При внесении Потребителем изменений в Изделие целиком, ее часть/части, комплектующие, гарантийные обязательства на Изделие не распространяются. Также гарантия не распространяется на элементы, которые подлежат периодической замене в процессе эксплуатации.

Гарантия на Изделие не предоставляется в случае нарушения со стороны Потребителя требований настоящей инструкции, не распространяется на дефекты, возникшие в результате механического повреждения, неправильного хранения, установки, эксплуатации, обслуживания. Вышеуказанные нарушения со стороны Потребителя освобождают Производителя от ответственности.

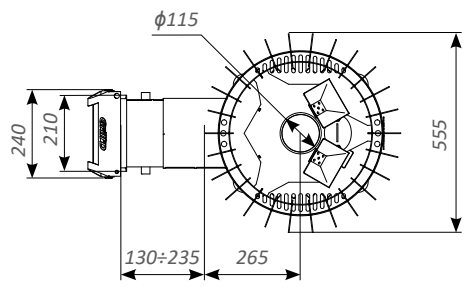
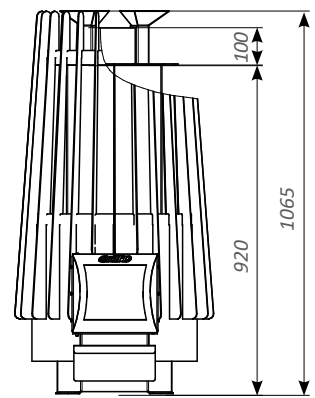
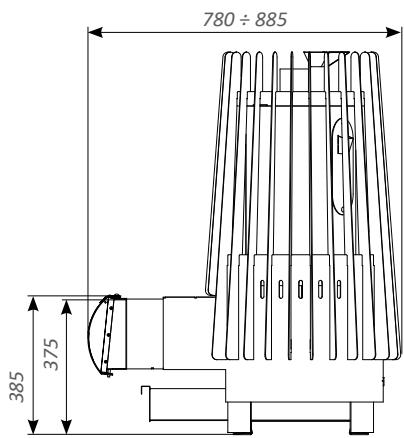


ПРИЛОЖЕНИЕ 1.
Размеры печей

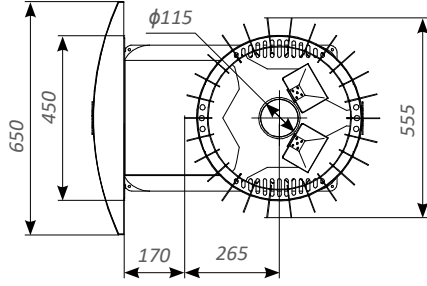
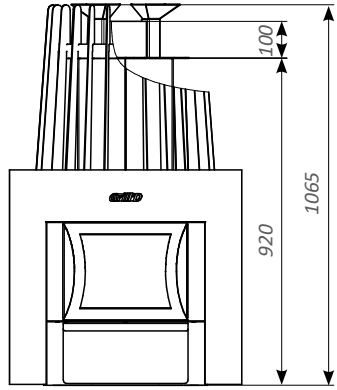
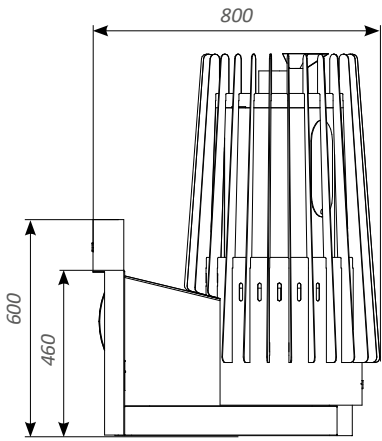
*Примечание: размеры
приведены в миллиметрах*



Cometa 180 Vega Short
Cometa 180 Vega Short Pro

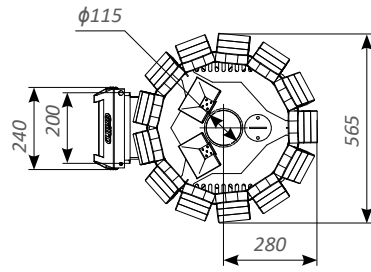
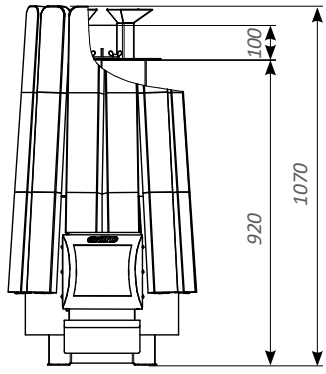
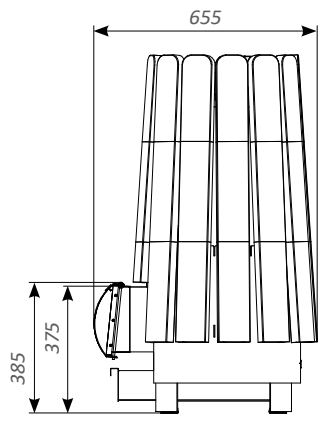


Cometa 180 Vega Long
Cometa 180 Vega Long Pro



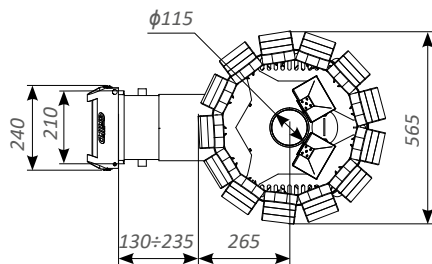
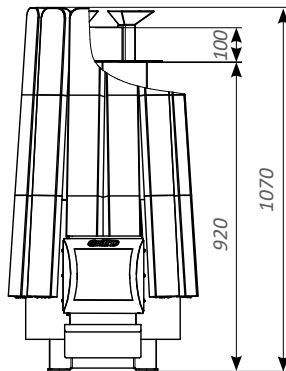
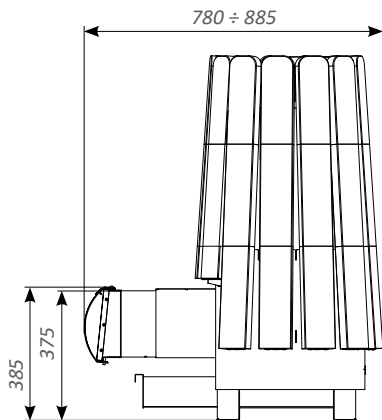
**Cometa 180
Vega Window**

**Cometa 180
Vega Window Pro**



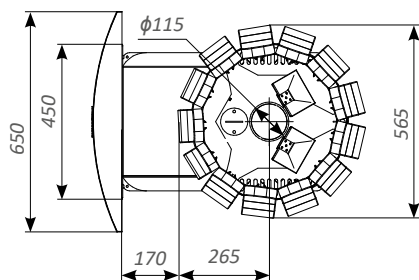
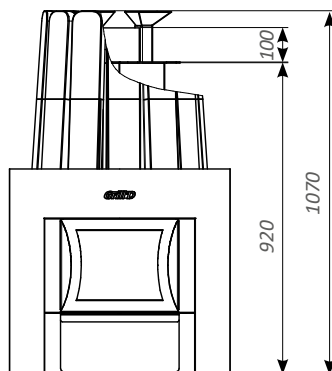
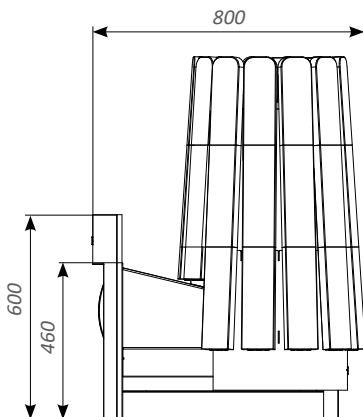
**Cometa 180 Vega
Short Stone**

**Cometa 180 Vega
Short Stone Pro**



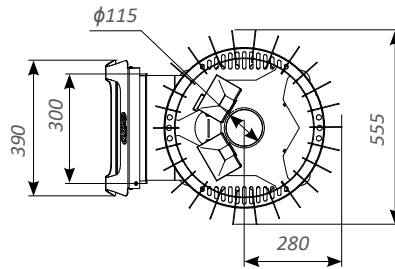
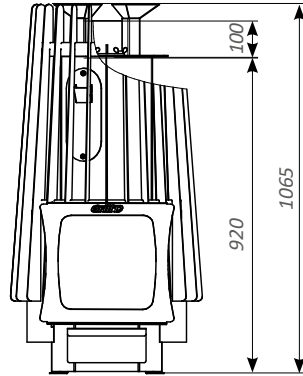
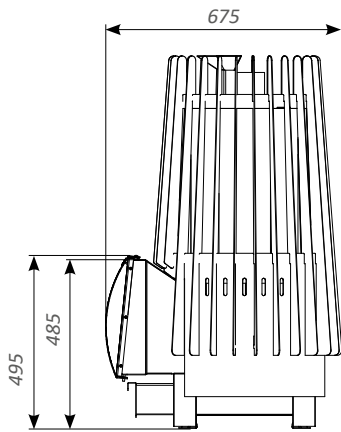
**Cometa 180 Vega
Long Stone**

**Cometa 180 Vega
Long Stone Pro**



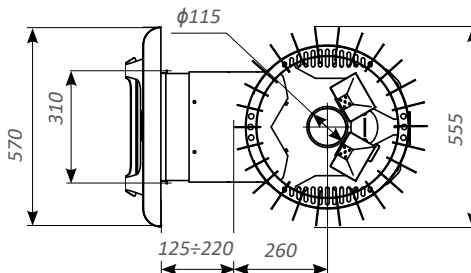
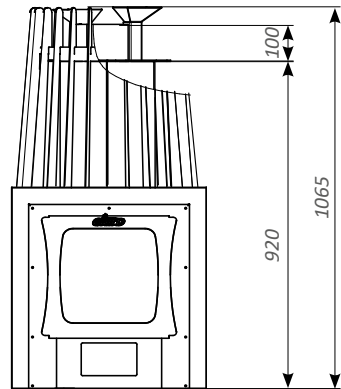
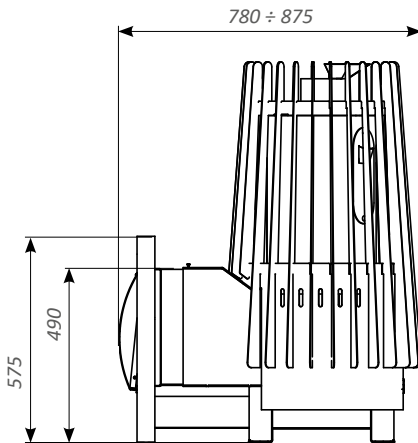
**Cometa 180 Vega
Window Stone**

**Cometa 180 Vega
Window Stone Pro**



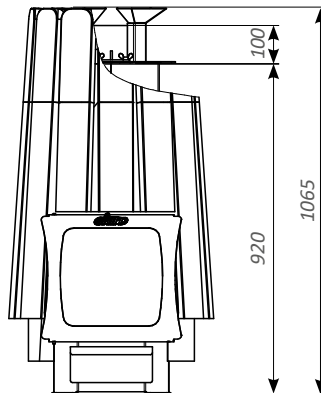
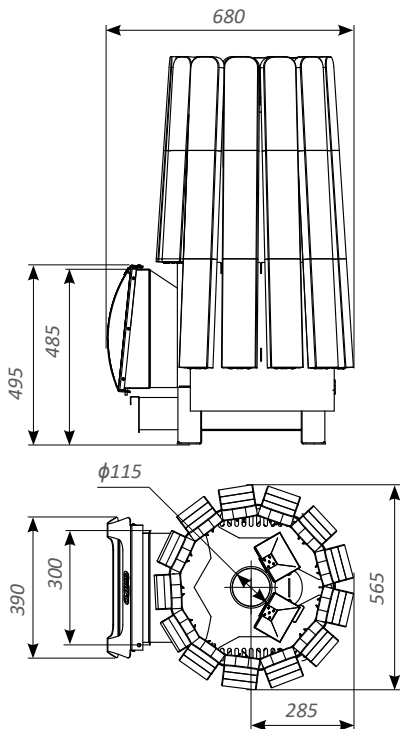
**Cometa 180 Vega Short
Window Max**

**Cometa 180 Vega Short
Window Max Pro**



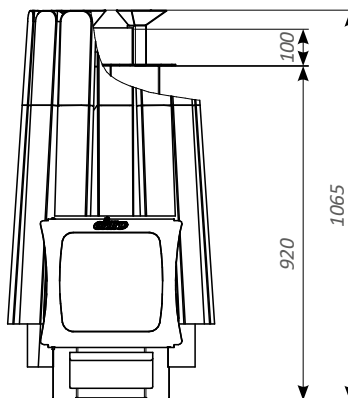
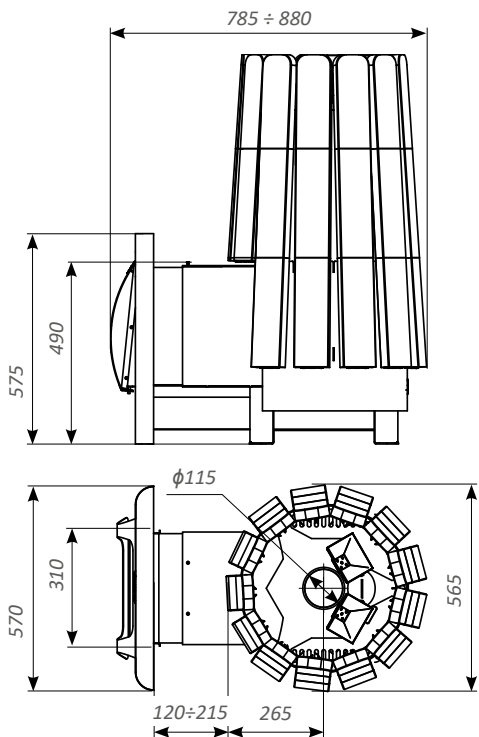
**Cometa 180 Vega Long
Window Max**

**Cometa 180 Vega Long
Window Max Pro**



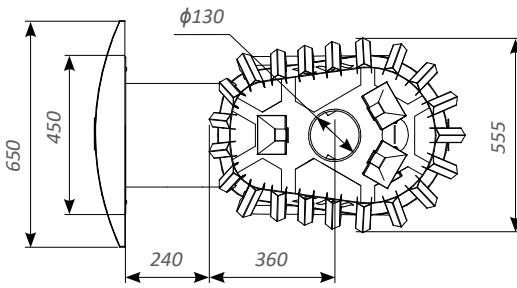
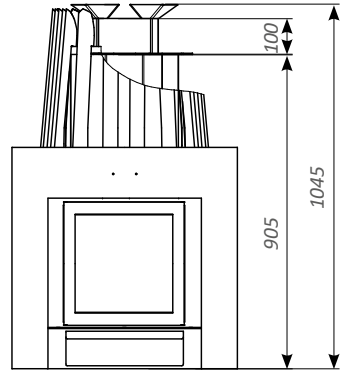
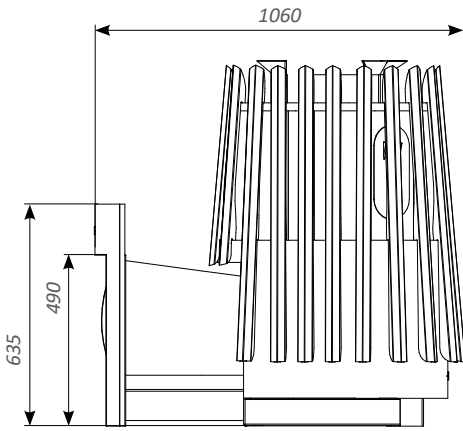
**Cometa 180 Vega Short
Window Max Stone**

**Cometa 180 Vega Short
Window Max Stone Pro**



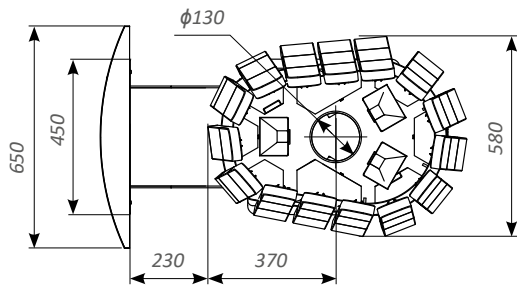
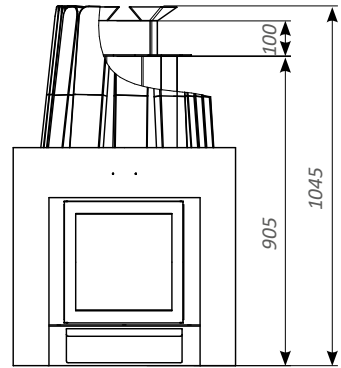
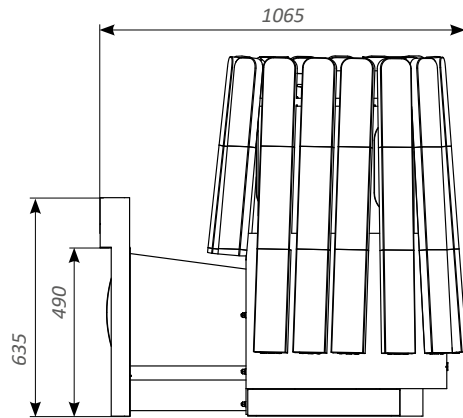
**Cometa 180 Vega Long
Window Max Stone**

**Cometa 180 Vega Long
Window Max Stone Pro**



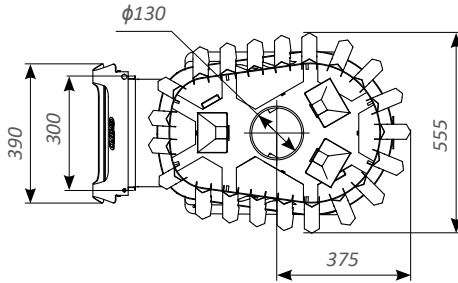
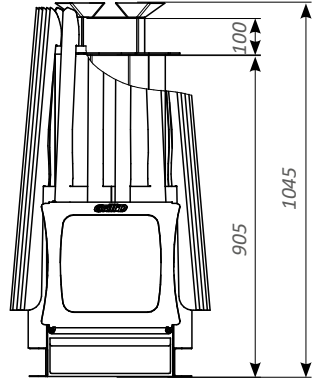
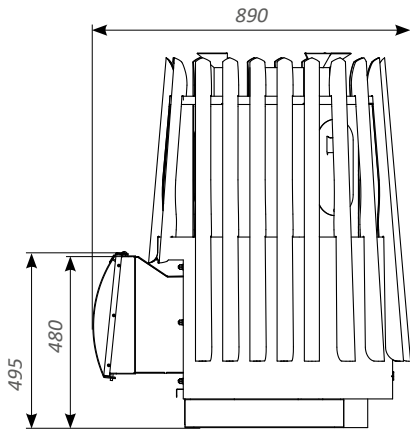
**Cometa 350 Vega
Window Max**

**Cometa 350 Vega
Window Max Pro**



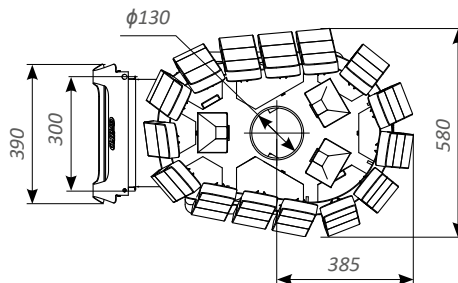
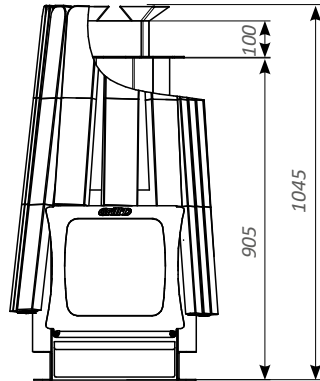
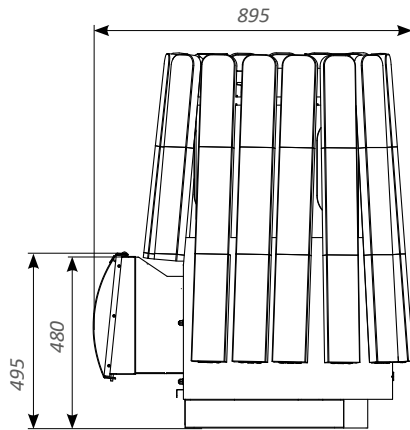
**Cometa 350 Vega
Window Max Stone**

**Cometa 350 Vega
Window Max Stone Pro**



**Cometa 350 Vega
Short Window Max**

**Cometa 350 Vega
Short Window Max Pro**



**Cometa 350 Vega
Short Window Max Stone**

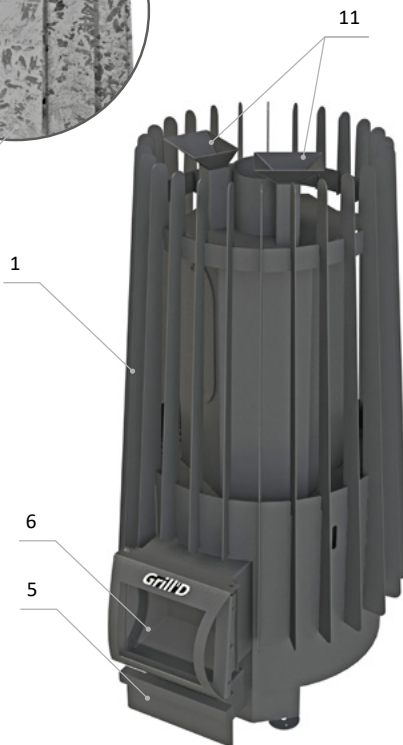
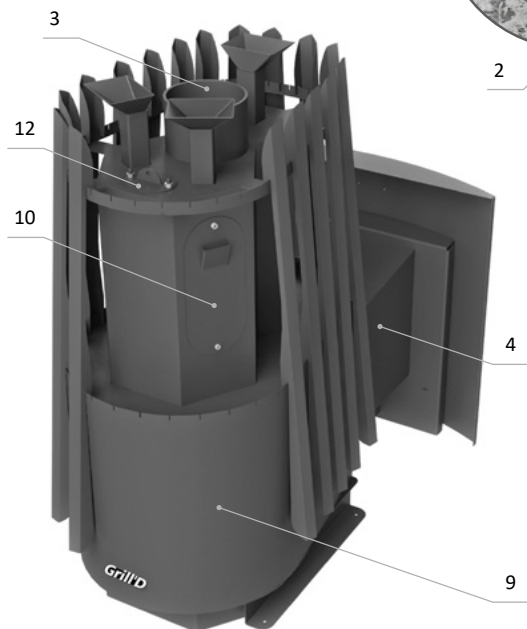
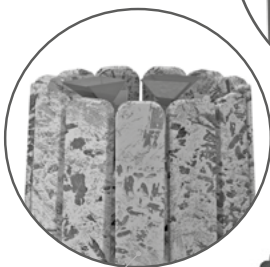
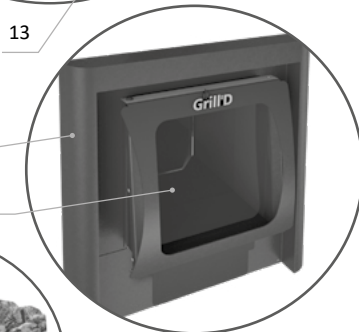
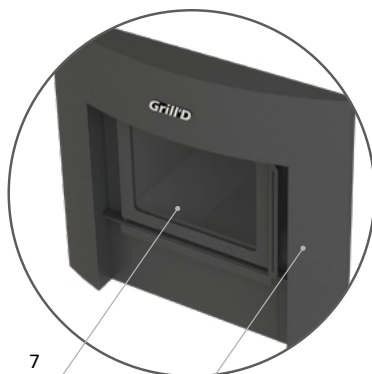
**Cometa 350 Vega
Short Window Max Stone Pro**

ПРИЛОЖЕНИЕ 2.

Элементы конструкции печей

Cometa Vega

- 1 – Ламель стальная
- 2 – Ламель каменная
- 3 – Патрубок соединительный
- 4 – Топочный канал
- 5 – Зольный ящик
- 6 – Дверца с термостойким стеклом «Short/Long»
- 7 – Дверца с термостойким стеклом «Window»
- 8 – Дверца с термостойким стеклом «Window Max»
- 9 – Кожух защитный
- 10 – Крышка внутренней каменки
- 11 – Воронка заливная
- 12 – Очистное отверстие с заглушкой
- 13 – Экран декоративный «Short/Long»
- 14 – Экран декоративный «Long Window Max»





ПРИЛОЖЕНИЕ 3. Внутреннее устройство и работа печей



Серия Cometa 180 Vega

Серия Cometa 350 Vega

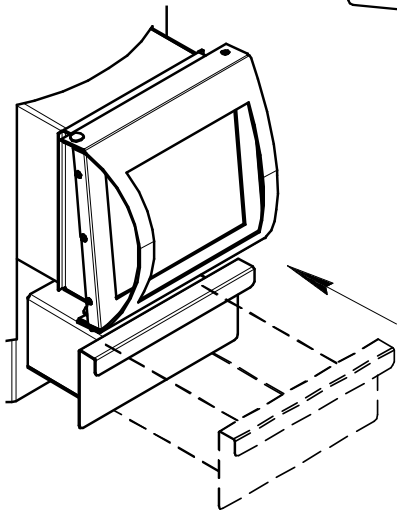
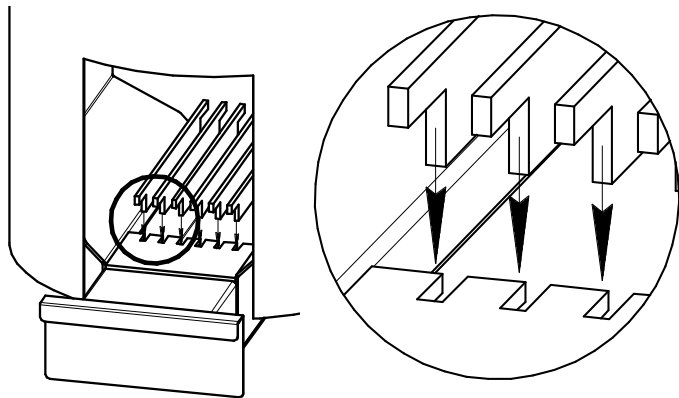


ПРИЛОЖЕНИЕ 4. Монтаж комплектующих печи

ВНИМАНИЕ! Работы необходимо проводить предельно аккуратно, исключив возможность повреждения лакокрасочного покрытия.

Колосник

Колосник состоит из шести отдельных пластин. Для каждой пластины предусмотрено отдельное посадочное место.



Зольный ящик

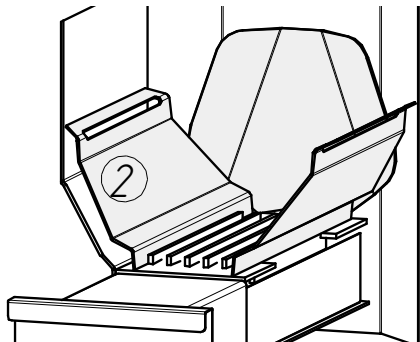
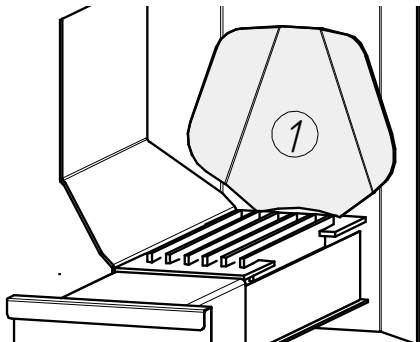
Место и способ установки зольного ящика изображены на рисунке.

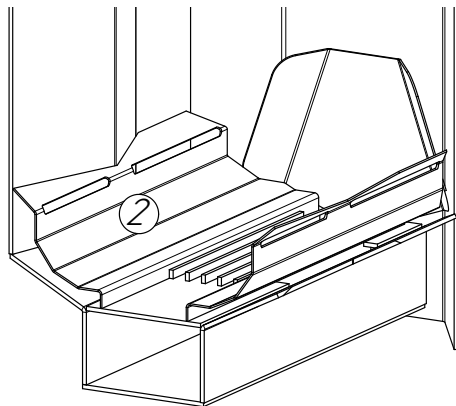
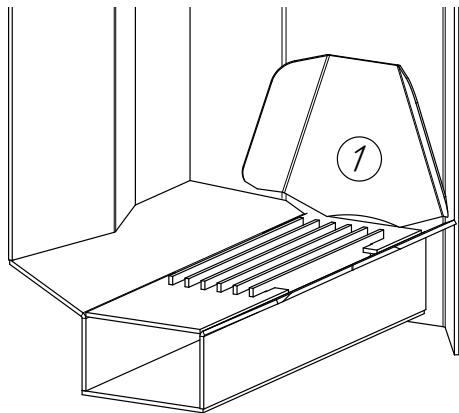
Усиление камеры горения

Порядок действий (см. рисунок ниже):

- 1) Установить заднюю пластину выпуклой частью к стенке топки. Верхняя часть пластины должна опираться на стенку топки, а нижняя - отстоять от нее на 5-10 мм;
- 2) Поочередно установить боковые пластины (очередность установки значения не имеет).

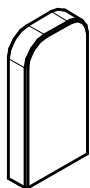
Серия Cometa 180 Vega



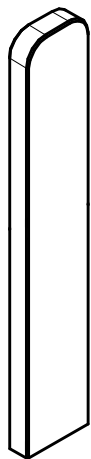


Экран декоративный Stone (порядок сборки)

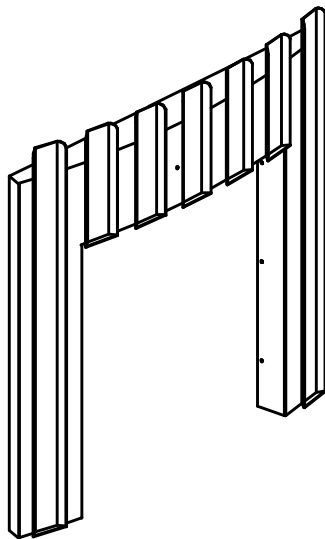
Комплект поставки



5x



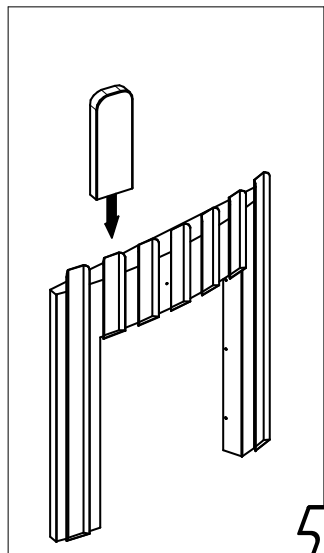
2x



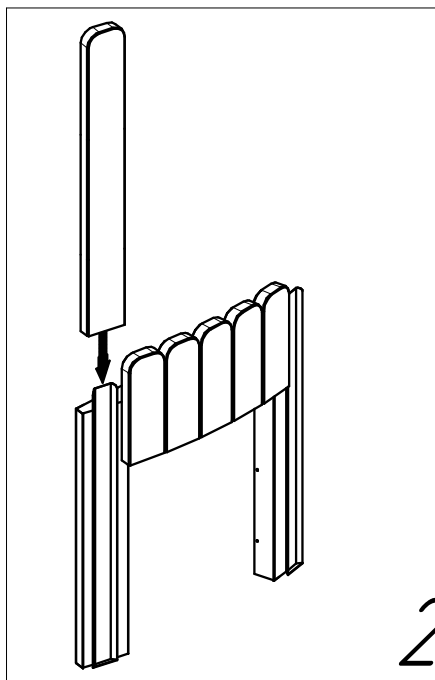
1x



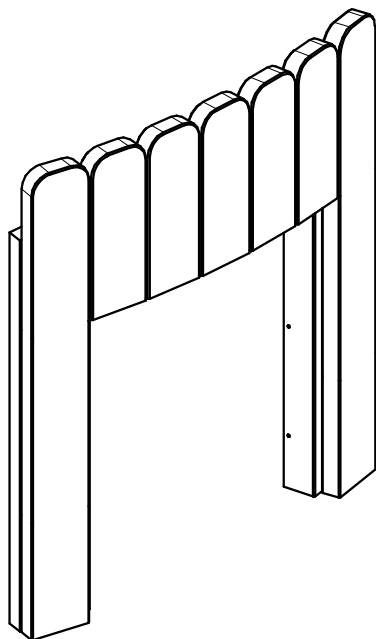
Порядок сборки

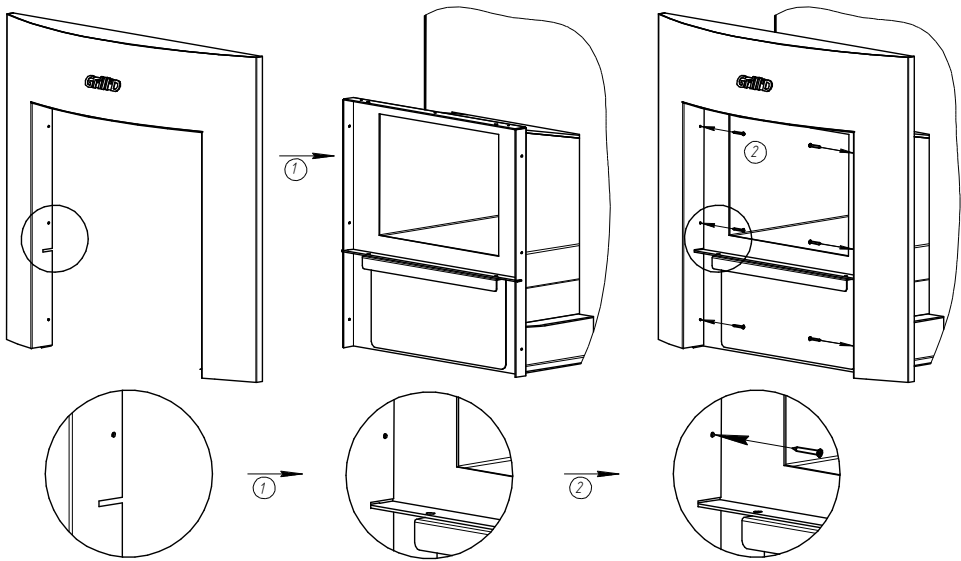


5x



2x





Экран декоративный / Экран декоративный Stone (порядок установки)

Примечание: установку экрана осуществляйте после установки печи на месте постоянной эксплуатации.

Порядок действий:

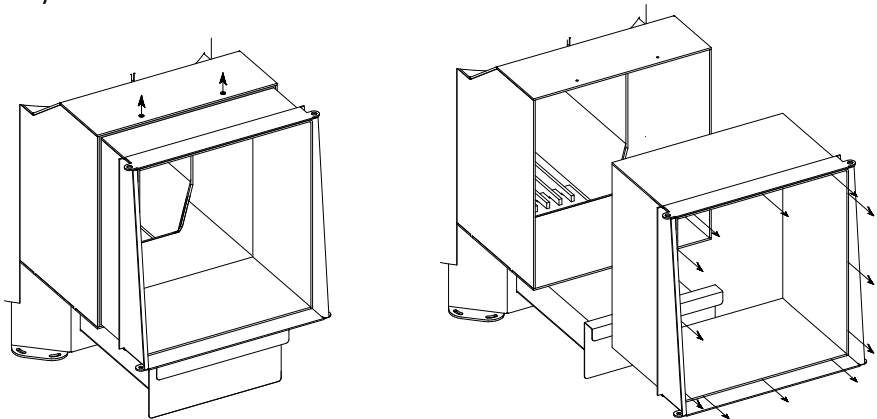
- 1) Совместить установочные отверстия на экране и на рамке топочного канала;
- 2) Закрепить экран саморезами (входят в комплект поставки).

Топочный канал выдвижной

Примечание: правильная установка выдвижной части топочного канала исключает подсос воздуха в процессе эксплуатации через зазор между частями канала, что позволяет поддерживать процесс горения в заданных пределах.

Порядок действий:

- 1) Выкрутить транспортировочные саморезы в верхней части топочного канала, вынуть выдвижную его часть.



2) Установить печь на место постоянной эксплуатации.

3) Вставить выдвижную часть топочного канала на необходимую глубину, при этом выдвижная часть должна входить в неподвижную не менее чем на 50 мм.

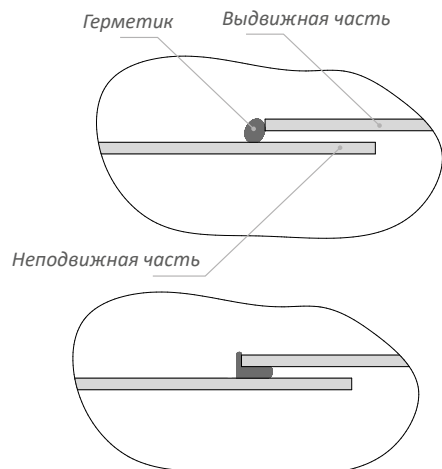
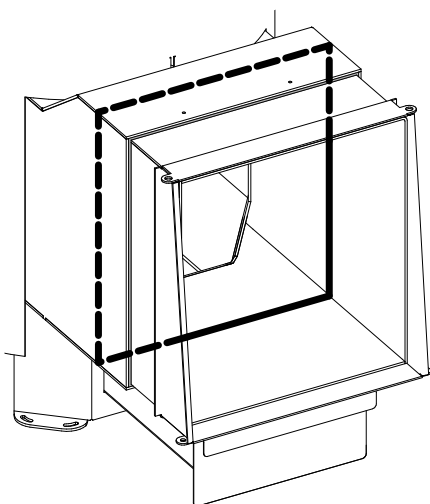
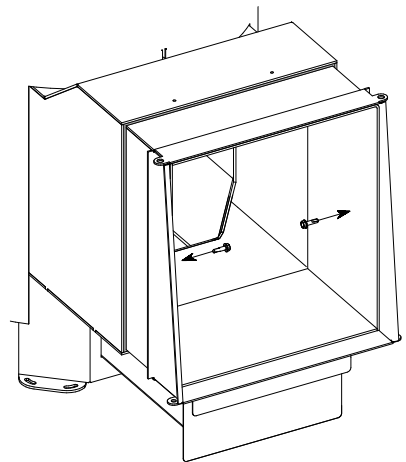
4) Для печей модификации **Long Window Max**: скрепить между собой выдвижную и неподвижную части кровельными саморезами (входят в комплект поставки) изнутри топочного канала с боковых сторон.

5) Заделать зазор между выдвижной и неподвижной частью топочного канала. Для этих целей, как правило, используется герметик для печей, каминов и дымоходов с максимальной температурой эксплуатации до 1500 °С, но не менее 700 °С. После отверждения герметика необходимо исключить возможность механического воздействия на части топочного канала и шов, герметик не должен крошиться и трескаться. Подготовку поверхностей, нанесение, последующую очистку поверхностей осуществлять согласно инструкции по применению герметика. Порядок работ:

5.1) Нанести герметик со стороны кромки выдвижной части по всей длине.

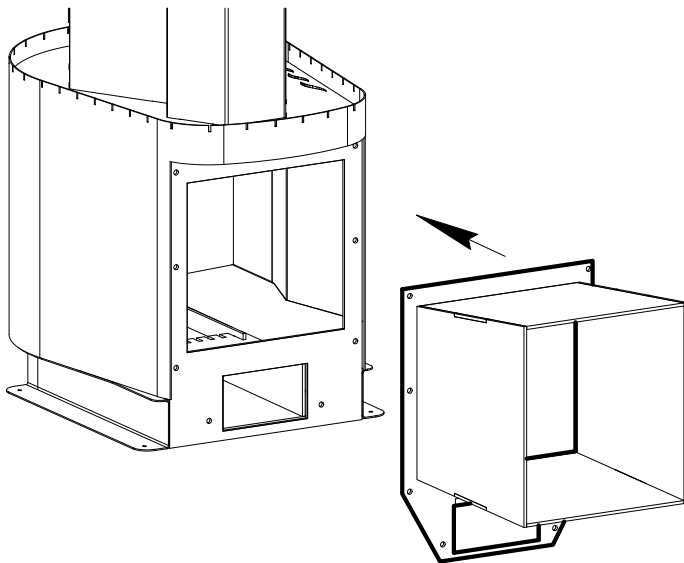
5.2) Заполнить герметиком зазор между выдвижной и неподвижной частью топочного канала, уплотняя нанесенный герметик эластичным (например, резиновым) шпателем необходимого размера.

Примечание: в случае, если после нанесения герметика поверхность канала не была очищена должным образом от излишков, то после отверждения и дальнейшей протопки печи возможно их отслоение. Очистку произвести, используя пластиковую щетку и ветошь. Очистку осуществлять после полного остывания печи.



Топочный канал Cometa 350

Топочный канал присоединить к топке печи, предварительно необходимо нанести герметик на поверхность фланца топочного канала.

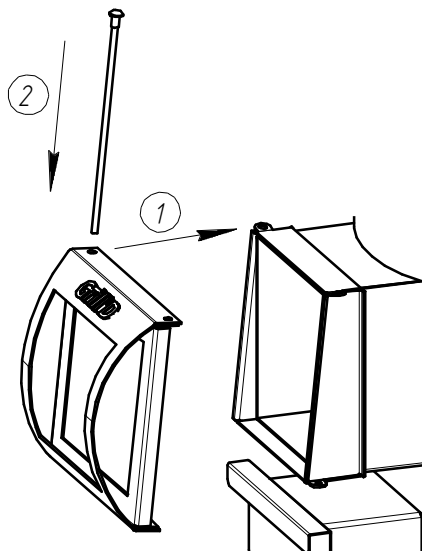


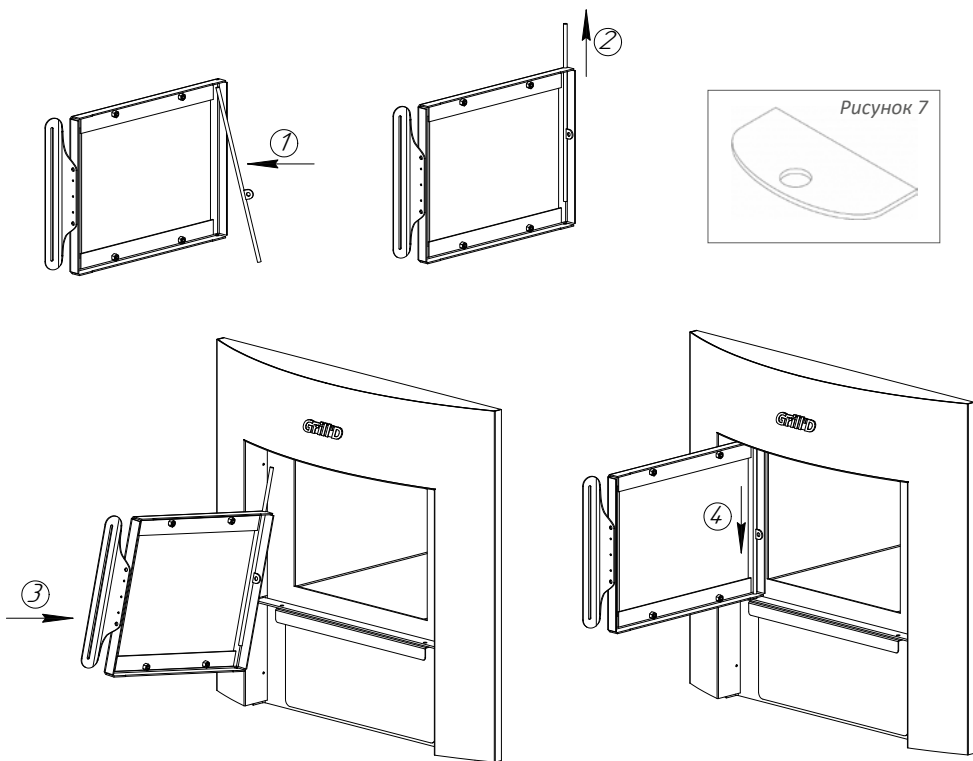
Дверца «Short/Long»

Дверцу топки можно повесить так, чтобы она открывалась либо вправо, либо влево. Для этого необходимо вытащить металлическую ось, которой закреплена дверца, и аккуратно извлечь металлическую шайбу, установленную под дверцей.

Далее необходимо:

- 1) Выбрать направление открывания дверцы и поставить дверцу на посадочное место. Под дверцу на место отверстия необходимо установить шайбу.
- 2) Закрепить дверцу в таком положении металлическим стержнем.





Дверца «Window»

Примечание: установку осуществляйте после установки экрана декоративного.

Дверцу топки можно подвесить так, чтобы она открывалась либо вправо, либо влево.

Порядок действий:

1) Выберите сторону подвески дверцы и в зависимости от этого верхнюю часть металлического стержня вставьте в верхнее установочное отверстие дверцы.

Примечание: вставку стержня осуществляйте под углом.

2) Продвиньте стержень вверх настолько, чтобы нижнюю часть стержня стало возможным установить в нижнее установочное отверстие дверцы.

3) Верхний конец стержня вставьте в верхнее установочное отверстие топочного канала.

Примечание: установку дверцы со стержнем на посадочное место осуществляйте под углом.

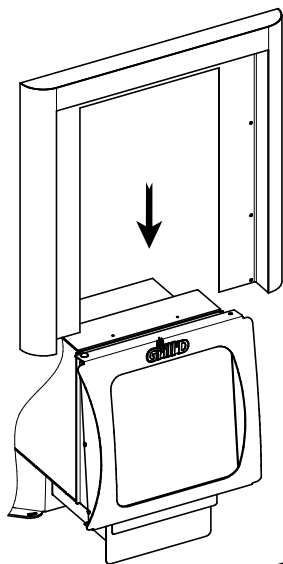
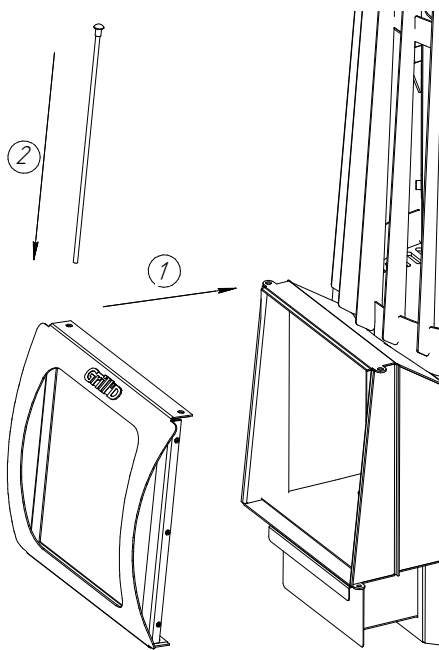
4) Нижнюю часть дверцы пододвиньте к месту установки, подложите под дверцу фиксаторы, которые установлены изначально (рисунок 7), и вставьте стержень в установочное отверстие дверцы и топочного канала путем смещения его вниз до упора.

Дверца «Window Max»

Дверцу топки можно повесить так, чтобы она открывалась либо вправо, либо влево. Для этого необходимо вытащить металлическую ось, которой закреплена дверца, и аккуратно извлечь металлическую шайбу, установленную под дверцей.

Далее необходимо:

- 1) Выбрать направление открывания дверцы и поставить дверцу на посадочное место. Под дверцу на место отверстия необходимо установить шайбу.
- 2) Закрепить дверцу в таком положении металлическим стержнем.

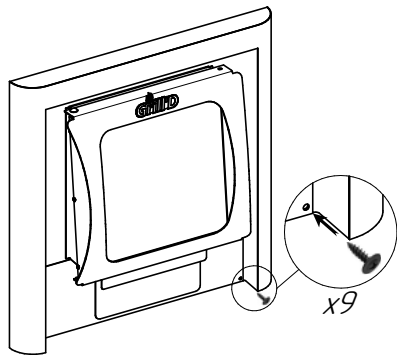
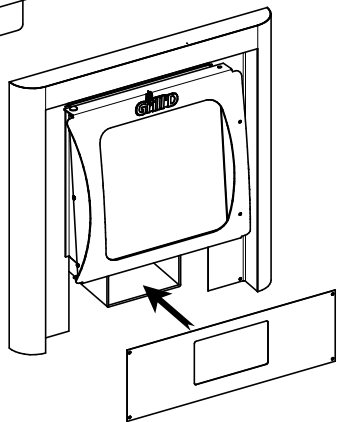


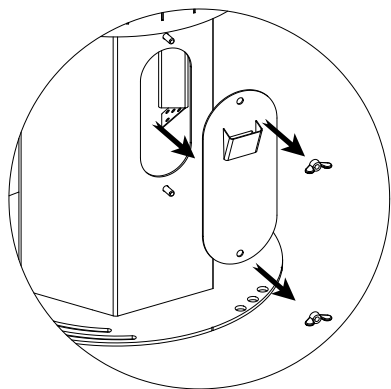
Экран декоративный «Long Window Max»

Примечание: установку экрана осуществляйте после установки печи на месте постоянной эксплуатации.

Порядок действий:

- 1) Установить экран и планку, как показано на рисунке;
- 2) Закрепить саморезами (входят в комплект поставки)





Крышка каменки

Регулировка положения крышки осуществляется с помощью двух гаек-барашков. Для загрузки камней необходимо снять крышку, выкрутив гайки. Для эксплуатации печи в режиме мелкодисперсного пара необходимо, чтобы крышка вплотную, без зазора, прилегла к стенке каменки.

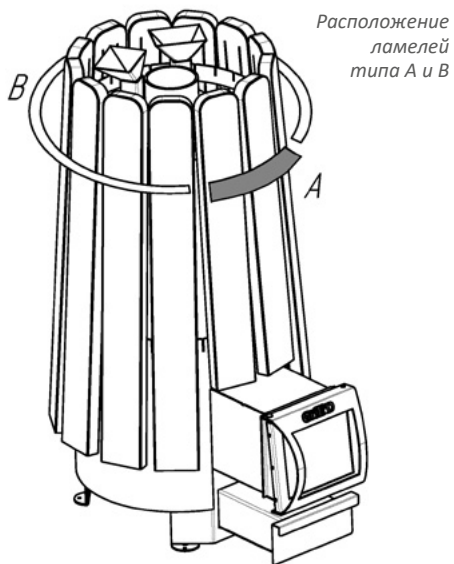
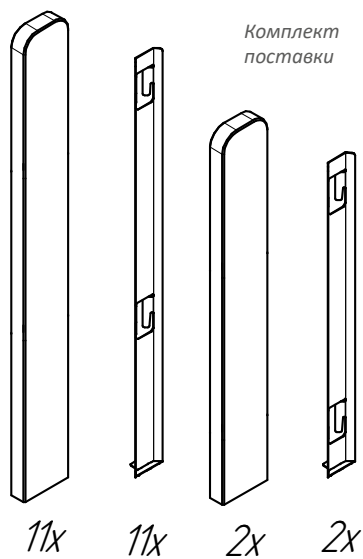
При необходимости доступа к камням либо при эксплуатации внутренней каменки для получения классического пара крышку необходимо снять.



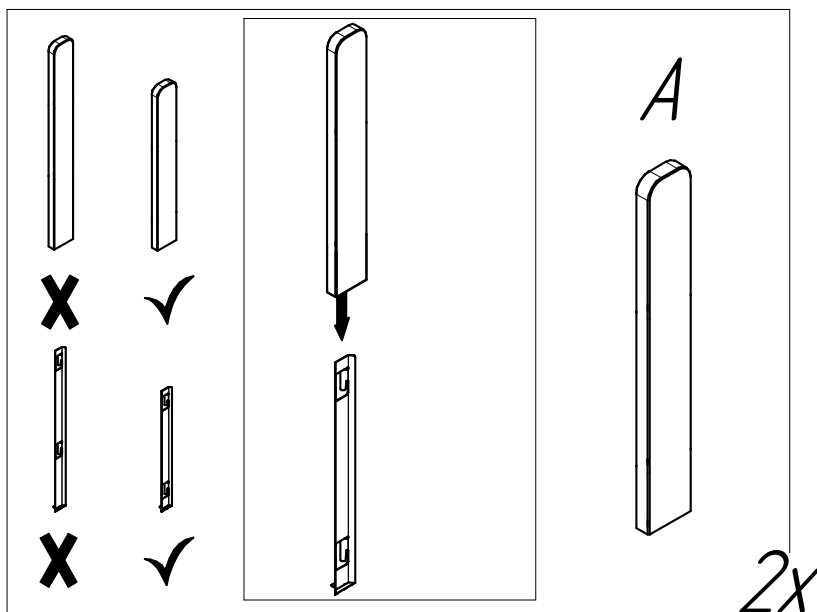
Комплект облицовки Stone for Vega Short/Long для моделей:

Cometa 180 Vega Short
Cometa 180 Vega Long

Cometa 180 Vega Short Stone
Cometa 180 Vega Long Stone



Порядок сборки облицовки типа A





Порядок сборки облицовки типа В

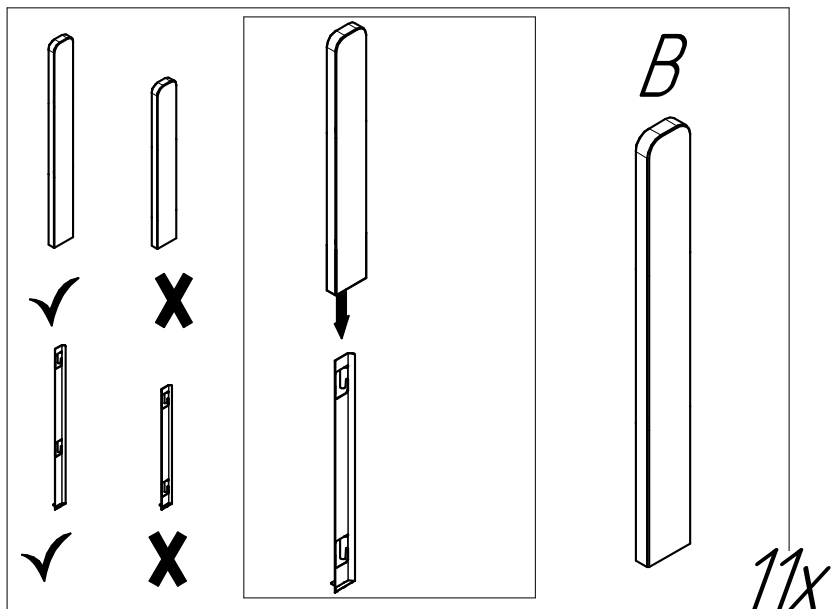
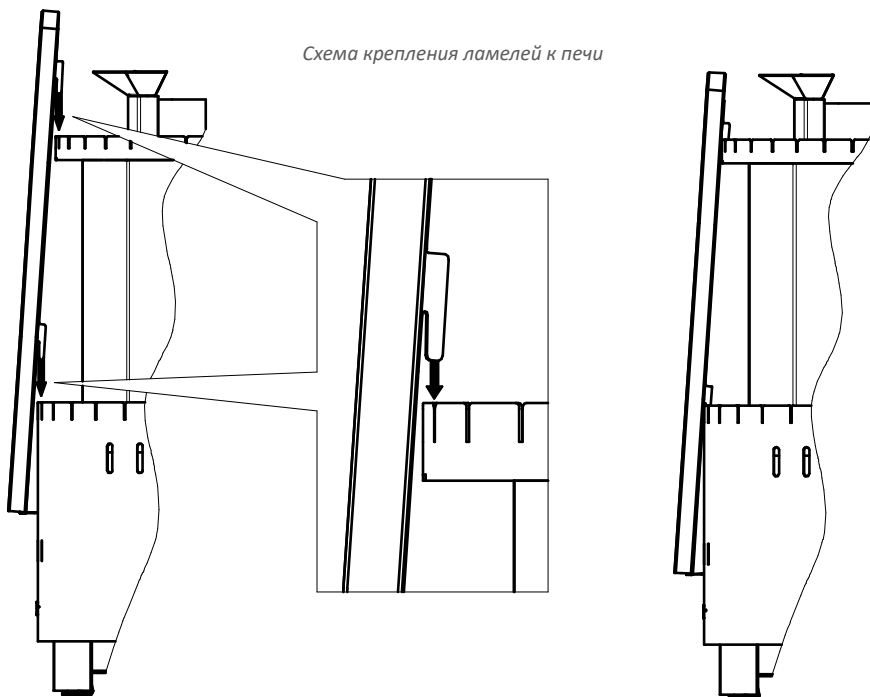


Схема крепления ламелей к печи

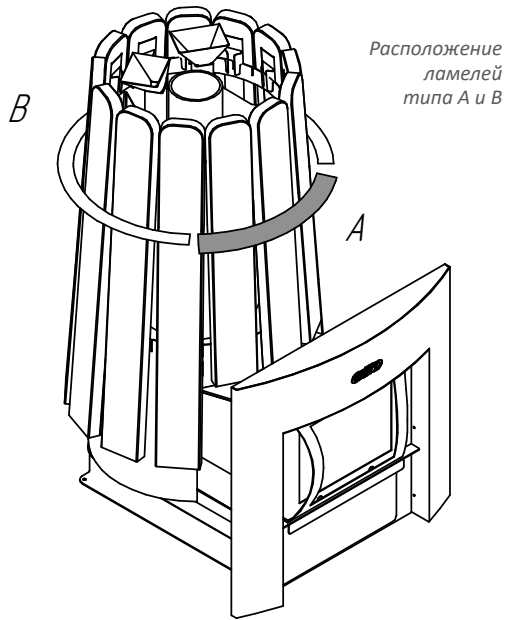
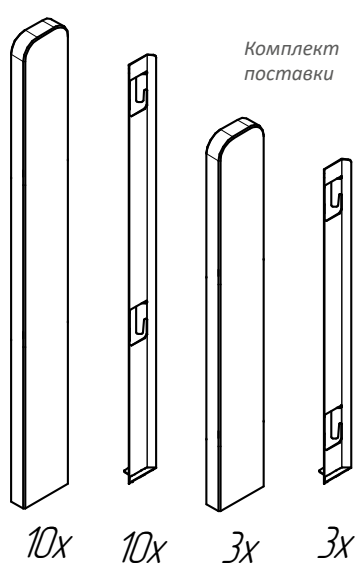




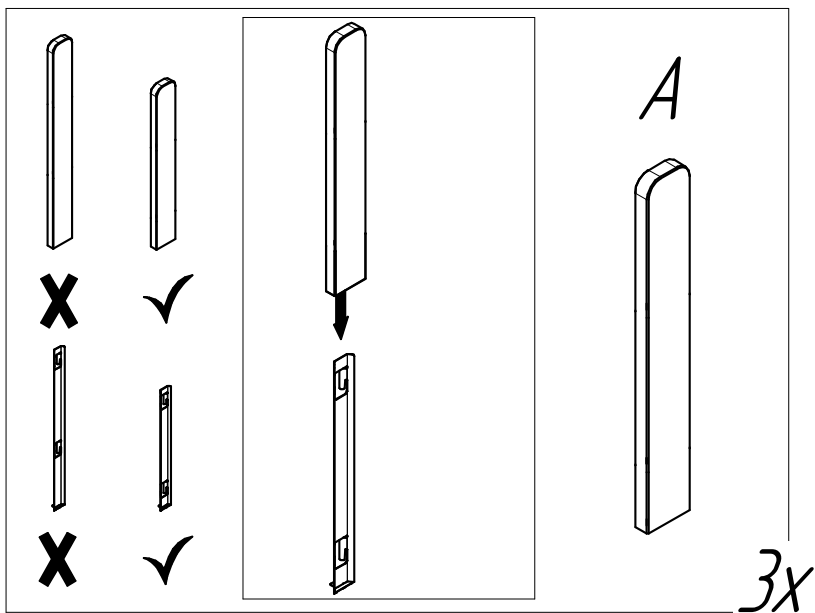
Комплект облицовки Stone for Vega Window и Short/Long Window Max для моделей:

Cometa 180 Vega Window
 Cometa 180 Vega Window Stone
 Cometa 180 Vega Short Window Max

Cometa 180 Vega Long Window Max
 Cometa 180 Vega Short Window Max Stone
 Cometa 180 Vega Long Window Max Stone



Порядок сборки облицовки типа А





Порядок сборки облицовки типа В

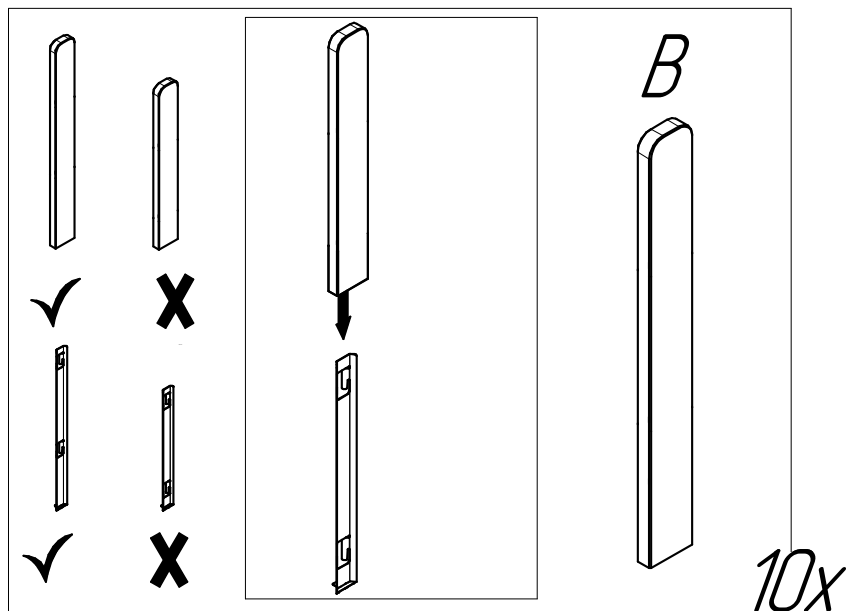
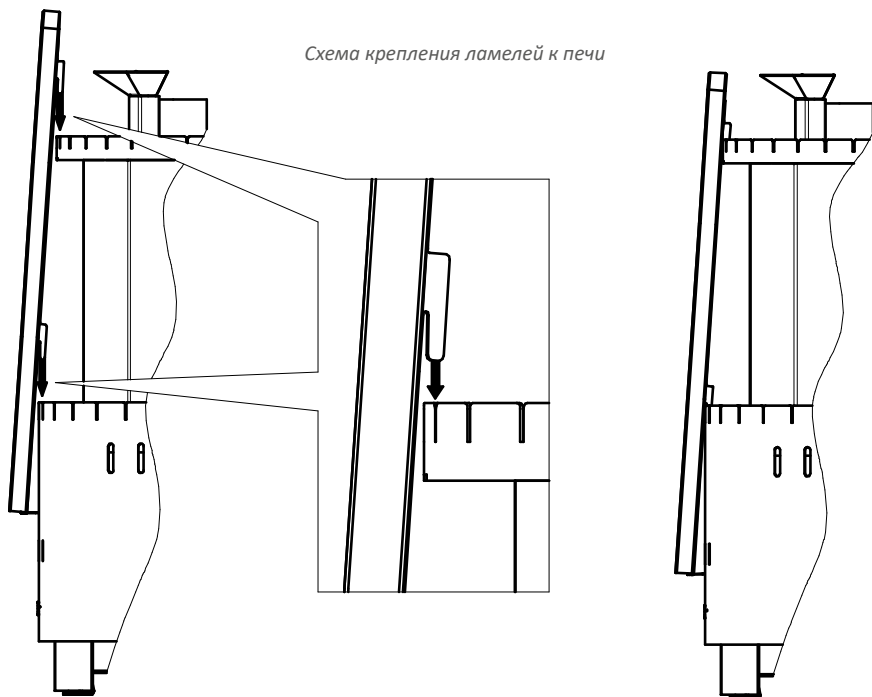


Схема крепления ламелей к печи

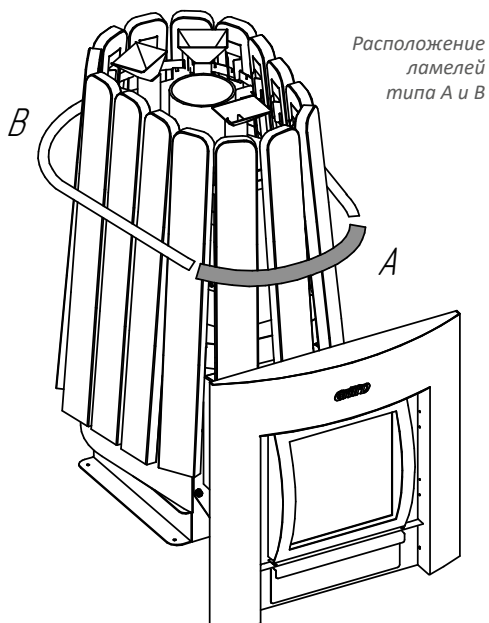
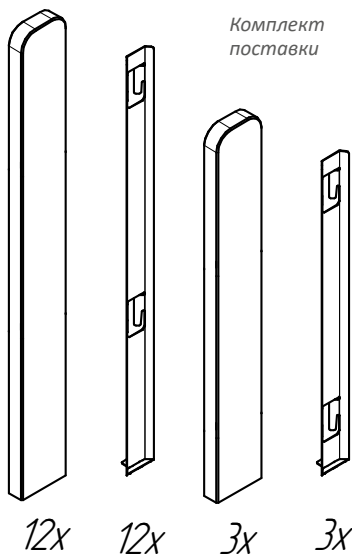




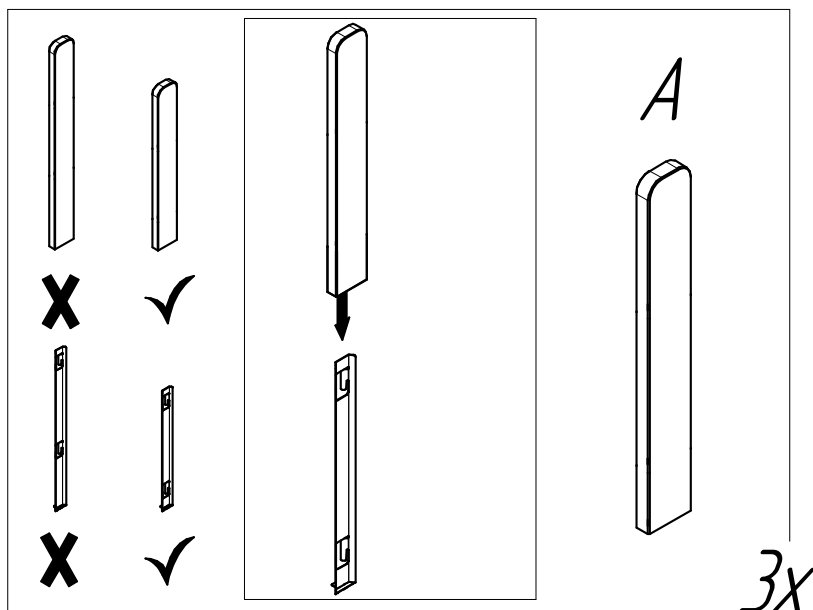
Комплект облицовки Stone for 350 Vega Window Max для моделей:

Cometa 350 Vega Window Max
Cometa 350 Vega Window Max Stone

Cometa 350 Vega Short Window Max
Cometa 350 Vega Short Window Max Stone



Порядок сборки облицовки типа А





Порядок сборки облицовки типа В

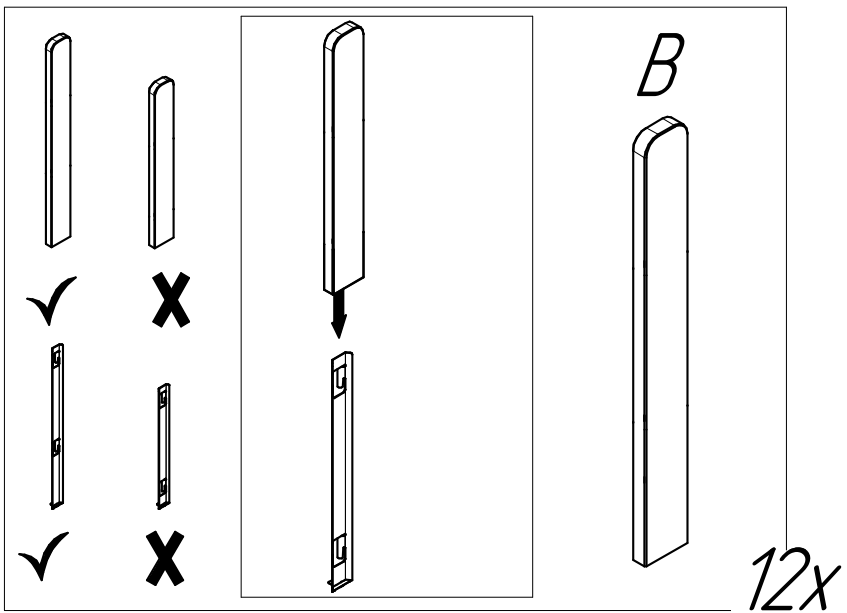
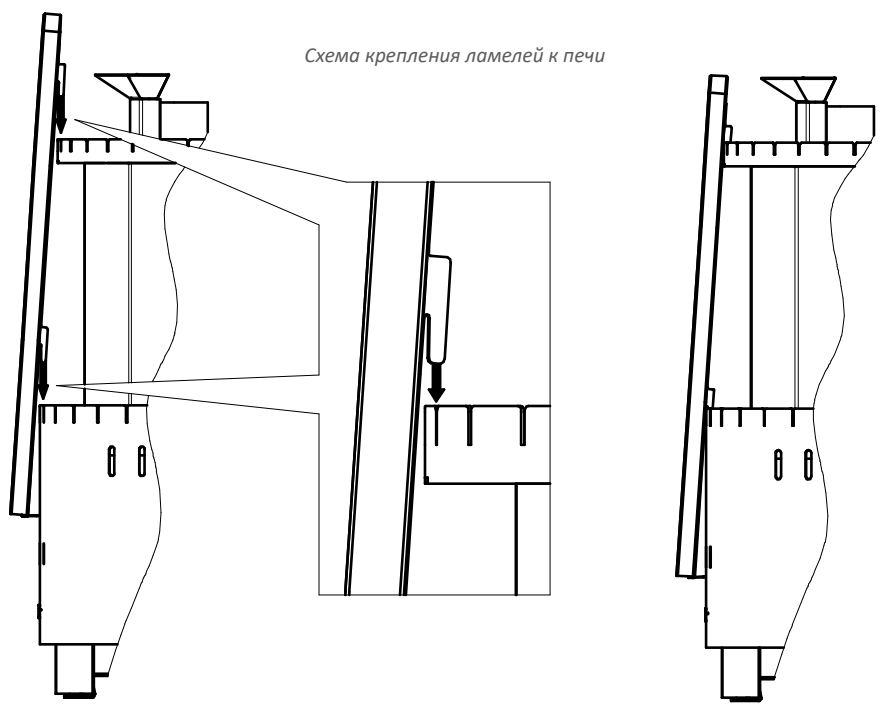


Схема крепления ламелей к печи





ПРИЛОЖЕНИЕ 5. Комплекты поставки

	ед.	Cometa 180 Vega			Cometa 180 Vega Stone			Cometa 180 Vega Window Max			Cometa 180 Vega Window Max Stone Pro		
		Short	Long	Window	Short	Long	Window	Short	Long	Window	Short	Long	Window
Комплект поставки	шт.	1	1	1	1	1	1	1	1	1	1	1	1
Топка печи с защитным кожухом	шт.	26	26	26	13	13	13	26	26	26	13	13	13
Ламели	шт.	1	1	-	1	1	-	-	-	-	-	-	-
Дверца «Short/Long»	шт.	-	-	1	-	-	1	-	-	-	-	-	-
Дверца «Window»	шт.	-	-	-	-	-	-	1	1	1	1	1	1
Дверца «Window Max»	шт.	1	1	1	1	1	1	1	1	1	1	1	1
Зольный ящик	шт.	2	2	2	2	2	2	2	2	2	2	2	2
Воронка заливная	шт.	6	6	6	6	6	6	6	6	6	6	6	6
Пластина колосниковая	шт.	1	1	1	1	1	1	1	1	1	1	1	1
Крышка каменки	шт.	1	1	1	1	1	1	1	1	1	1	1	1
Заглушка прочистная	шт.	4	4	4	4	4	4	4	4	4	4	4	4
Гайка-барашек М8	шт.	-	-	1	-	-	1	-	-	1	-	-	-
Экран декоративный «Window»	шт.	-	-	6	-	-	6	-	-	6	-	-	-
Саморез экранный	шт.	-	-	-	-	-	-	-	-	-	-	-	-
Экран декоративный «Long Window Max»	шт.	-	-	-	-	-	-	-	-	-	-	1	1
Саморез по металлу под ключ 8 мм	шт.	-	-	-	-	-	-	-	-	-	-	2	2
Инструкция по установке и эксплуатации	шт.	1	1	1	1	1	1	1	1	1	1	1	1

Примечание: модели печей «Stone» комплектуются каменной облицовкой.

	ед.	Cometa 350 Vega Cometa 350 Vega Pro		Cometa 350 Vega Stone Cometa 350 Vega Stone Pro		Cometa 350 Vega Window Max Cometa 350 Vega Window Max Pro		Cometa 350 Vega Window Max Stone Cometa 350 Vega Window Max Stone Pro	
		Window Max	Window Max	Window Max	Window Max	Short	Short	Short	Short
Комплект поставки	ед.								
Топка печи с защитным кожухом	шт.	1	1	1	1	1	1	1	1
Ламели	шт.	21	15	15	15	21	21	15	15
Дверца «Short/Long»	шт.	-	-	-	-	-	-	-	-
Дверца «Window»	шт.	1	1	1	1	-	-	-	-
Дверца «Window Max»	шт.	-	-	-	-	1	1	1	1
Зольный ящик	шт.	1	1	1	1	1	1	1	1
Воронка заливная	шт.	3	3	3	3	3	3	3	3
Пластина колосниковая	шт.	6	6	6	6	6	6	6	6
Крышка каменки	шт.	1	1	1	1	1	1	1	1
Заглушка прочистная	шт.	1	1	1	1	1	1	1	1
Гайка-барашек М8	шт.	4	4	4	4	4	4	4	4
Экран декоративный «Window»	шт.	1	1	1	1	1	-	-	-
Саморез экранный	шт.	6	6	6	6	-	-	-	-
Экран декоративный «Long Window Max»	шт.	-	-	-	-	-	-	-	-
Саморез по металлу под ключ 8 мм	шт.	-	-	-	-	-	-	-	-
Инструкция по установке и эксплуатации	шт.	1	1	1	1	1	1	1	1

Примечание: модели печей «Stone» комплектуются каменной облицовкой.



Table 1. Technical data
Note: heater dimensions are specified in Appendix 1

Specifications	UOM	Cometa 180 Vega			Cometa 180 Vega Stone		
		Short	Long	Window	Short	Long	Window
Steam room volume	m ³		10-24		10-24		
Heater flue outlet connection diameter	mm		115		115		
Mass of stones in the outer stone heater	kg max		75		75		
Mass of stones in the inner stone heater	kg max		30		30		
Stone size	mm		70-150		70-150		
Maximum firewood length	mm		390		390		
Firewood diameter	mm		80-150		80-150		
Mass	kg	75	77	92	151	153	166
Width	mm	555	555	650	565	565	650
Height	mm	1070	1070	1070	1070	1070	1070
Depth	mm	650	775-870	800	655	780-875	805
Fuel	-	Wood					
Safe distances to combustible materials	From top (from the connection pipe)	1000					
	From the side	500					
	From the back	500					
	From the front	800					



Table 1. Technical data
 Note: heater dimensions are specified in Appendix 1

Specifications	UOM	Cometa 180 Vega Window Max		Cometa 180 Vega Window Max Stone		Cometa 350 Vega		Cometa 350 Vega Stone		Cometa 350 Vega Window Max		Cometa 350 Vega Window Max Stone	
		Short	Long	Short	Long	Window Max	Window Max	Window Max	Window Max	Short	Short	Short	Short
Steam room volume	m ³	10-24		10-24		25-45		25-45		25-45		25-45	
Heater flue outlet connection diameter	mm	115		115		130		130		130		130	
Mass of stones in the outer stone heater	kg max	75		75		100		100		100		100	
Mass of stones in the inner stone heater	kg max	30		30		40		40		40		40	
Stone size	mm	70-150		70-150		70-150		70-150		70-150		70-150	
Maximum firewood length	mm	390		390		490		490		490		490	
Firewood diameter	mm	80-150		80-150		80-150		80-150		80-150		80-150	
Mass	kg	76	88	150	162	125	214	125	214	111	111	200	200
Width	mm	555	555	565	565	650	650	650	650	555	555	580	580
Height	mm	1070	1070	1070	1070	1045	1045	1045	1045	1045	1045	1045	1045
Depth	mm	675	780÷875	680	785÷880	1060	1065	1060	1065	890	890	895	895
Fuel	-	Wood		Wood		Wood		Wood		Wood		Wood	
Safe distances to combustible materials	From top (from the connection pipe)	1000		1000		1000		1000		1000		1000	
	From the side	500		500		500		500		500		500	
	From the back	500		500		500		500		500		500	
	From the front	800		800		800		800		800		800	

Table 1. Technical data
Note: heater dimensions are specified in Appendix 1

Specifications	UOM	Cometa 180 Vega Pro			Cometa 180 Vega Stone Pro		
		Short	Long	Window	Short	Long	Window
Steam room volume	m ³		10-24		10-24		
Heater flue outlet connection diameter	mm		115		115		
Mass of stones in the outer stone heater	kg max		75		75		
Mass of stones in the inner stone heater	kg max		30		30		
Stone size	mm		70-150		70-150		
Maximum firewood length	mm		390		390		
Firewood diameter	mm		80-150		80-150		
Mass	kg	105	110	115	181	186	189
Width	mm	555	555	650	565	565	650
Height	mm	1070	1070	1070	1070	1070	1070
Depth	mm	650	775÷870	800	655	780÷875	800
Fuel	-		Wood		Wood		
Safe distances to combustible materials	mm	From top (from the connection pipe)	1000			1000	
		From the side	500			500	
		From the back	500			500	
		From the front	800			800	

Table 1. Technical data
 Note: heater dimensions are specified in Appendix 1

Specifications	UOM	Cometa 180 Vega Window Max Pro		Cometa 180 Vega Window Max Stone Pro		Cometa 350 Vega Pro		Cometa 350 Vega Stone Pro		Cometa 350 Vega Window Max Pro		Cometa 350 Vega Window Max Stone Pro	
		Short	Long	Short	Long	Window Max	Window Max	Window Max	Window Max	Short	Short	Short	Short
Steam room volume	m ³	10-24		10-24		25-45		25-45		25-45		25-45	
Heater flue outlet connection diameter	mm	115		115		130		130		130		130	
Mass of stones in the outer stone heater	kg max	75		75		100		100		100		100	
Mass of stones in the inner stone heater	kg max	30		30		40		40		40		40	
Stone size	mm	70-150		70-150		70-150		70-150		70-150		70-150	
Maximum firewood length	mm	390		390		490		490		490		490	
Firewood diameter	mm	80-150		80-150		80-150		80-150		80-150		80-150	
Mass	kg	106	118	180	192	123	123	212	212	109	109	198	198
Width	mm	555		565		650		650		555		580	
Height	mm	1070		1070		1045		1045		1045		1045	
Depth	mm	675		780÷875		680		785÷880		1060		890	
Fuel	-	Wood		Wood		Wood		Wood		Wood		Wood	
Safe distances to combustible materials	mm	From top (from the connection pipe)		1000		1000		1000		1000		1000	
		From the side		500		500		500		500		500	
		From the back		500		500		500		500		500	
		From the front		800		800		800		800		800	



1. GENERAL DATA

IMPORTANT! Carefully select the heater for the volume of the room. A heater with a small heating capacity will require a more intensive heating during a longer time, which will shorten its service life.

Kindly note that:

When selecting a heater, it is necessary to give consideration to the material of the walls and the ceiling of the room of installation. If they are not heat-insulated (concrete, brick, glass, etc.), a heater of greater power is required, and additional 1.2 m³ of volume should be added per each square meter of surfaces made of such materials. If the walls are made of massive logs, the design cubing shall be increased by a factor of 1.5.

Example 1:

A sauna room volume equals 10 m³. The sauna has a 3-m wide and 2-m high brick wall. Calculations: $10+2 \times 3 \times 1.2 = 17.2$. Consequently, this room is equivalent for a sauna room with a volume of approximately 17 m³.

Example 2:

A sauna room volume equals 10 m³. The sauna has a 0.8-m wide and 2-m high glass door. Calculations: $10+2 \times 0.8 \times 1.2 = 11.9$. Consequently, this room is equivalent for a sauna room with a volume of approximately 12 m³.

Example 3:

A sauna room volume equals 10 m³. The sauna walls are made of massive logs. Calculations: $10 \times 1.5 = 15$. Consequently, this room is equivalent for a sauna room with a volume of approximately 15 m³.

2. OPERATION MANUAL

Read this manual carefully before commencing installation and operating the heater. Keep it for future use.

2.1. Safety measures

IMPORTANT! Consult your doctor about your health-related limitations. Bear in mind that prolonged exposure to hot sauna environment can be harmful. Avoid being in a heated sauna and steam bathing under the influence of alcohol, drugs, medications, etc. Do not sleep in the heated sauna. Take care while moving around in the sauna as benches and floor can be wet and slippery.

IMPORTANT! Consult your pediatrician whether visiting sauna and steam bathing is allowed to your children. Do not let your children approach the heater. Do not leave children as well as handicapped people and people with fragile health unattended in the sauna.

IMPORTANT! Be careful with hot parts of the heater and stones, and also avoid putting steam on if you or someone else is near the stone heater, as it can cause burns.

IMPORTANT! Do not use the steam room or the heater surface to dry clothes or other objects to prevent fire.

Note: metal surfaces of the heater can corrode in coastal and humid climate.

2.2. Heater design and operation

Note: overall view and location of the heater main elements are shown in Appendix 2. Internal design and operation of the heater is shown in Appendix 3.



Firebox as well as other critical elements of the heater, is made of rolled steel of the required thickness that can withstand any estimated loads. High-alloyed corrosion-resistant steel is used for the above heater elements in Pro models.

The effective design for heating up the stones and the steam room is due to numerous bends, heat-conducting structural elements, which increase the heat dissipation area. Also, air convection between the heater firebox, radiators, and protective shield plays a significant role. Heater models of Long version are equipped with extended heating flue that allows the heater to be fired from the adjacent room. Some of the Grill'D heater models of Long version are equipped with a telescopic heating flue, which allows adjusting the length of the flue depending on the wall thickness.

Note: dimensions of heaters with a telescopic heating flue are shown in Table 1 and Appendix 1 as a range of values.

All heater models can be optionally equipped with special reinforcing devices (refer to Appendix 4) made of heat resistant high-alloyed corrosion-resistant steel, that enhance combustion and additionally protect the heater firebox from destruction due to exposure to high temperature. The devices have ducts for supplying additional combustion air, and when it enters the firebox, the air passes partially above the fire into its upper part, where post-combustion of flue gases occurs. Additional heat is generated during this process, thus enhancing the heater's efficiency. There is a grate at the bottom of the heater (refer to Appendix 4). Ash falls through the sheets of the grate into the ash drawer, which allows convenient cleaning of the heater without interruption of burning. The grate is one of the most thermally loaded parts of the heater, it is fabricated of high duty rolled steel with a thickness of 5 mm.

The heater firebox door is fabricated of steel and thermal glass (except the mini models). The door opening angle is sufficient for convenient loading of fuel and allows visual monitoring of the burning process due to the availability of the glass. The outer surface of the heater is covered with anti-corrosion heat-resistant enamel.

IMPORTANT! Unauthorized modification of the heater is prohibited. The manufacturer reserves the right to make modifications to the design of the heater that do not impair its consumer properties.

Cometa Vega series

Removable lid allows accessing to the inner compartment of the stone heater and also serves as a steam restricting device. Water is supplied to the inner compartment of the stone heater through funnels (refer to Appendix 2).

The heater allows obtaining several steam modes:

Fine steam mode is a mode for special ultralight steam obtained by feeding water through the funnels to the inner compartment of the stone heater, the stones in which are heated to temperatures above 400 °C. Given the stone heater lid is installed contiguously and the pressure is growing, the steam escapes through a nozzle located on the lid imitating the singing of blizzard.

Traditional steam mode is achieved by means of pouring water onto outer stone heater, or into the inner compartment of the stone heater at the stone heater lid removed.

2.3. Heater commissioning

It is recommended to carry out a preparatory stoking of the heater prior to operation. Compound for metal protection and volatile components of the heat-resistant enamel evaporate as a result of heating up.

IMPORTANT! Stoking to be carried out outdoors, away from combustible surfaces and materials, in compliance with fire safety measures and safe work practices.



1. **Remove** all packing elements, stickers, magnets, if available.
2. **Install** a portion of chimney stacks vertically (about 2 meters).
2. **Put 3-4 logs** on the grate in such a way as to ensure free access of air to the combustion area: lay the firewood loosely, adjust the ash drawer gap to be within 50 mm.
3. **Ignite** the firewood loaded into the firebox. The preferred ignition method is using birch bark, wood chips and other natural materials, or using paper or throwaway newspapers.
4. **Close the door.**
5. **Partly close the ash drawer** after heating up of the chimney and development of stable draft (usually after burning of the first load of firewood in approximately 30-45 minutes), leaving a gap within 10 mm. It is necessary to constantly ensure sufficient draft, while avoiding the development of excessive one (it can manifest itself as humming of the heater, too erratic flame) that leads to heating of the firebox red hot, which significantly reduces the heater service life. Control the draft by adjusting the ash drawer gap.
6. **Add firewood** into the firebox as it is consumed. Carry out stoking until smoke and odor disappear (for one hour approximately), then let the heater cool down without removing the coals.

IMPORTANT! *During the first heating up avoid the chance of mechanical impact on the paint coating of the heater (do not put the stones into the stone heater, do not rub the surface, do not pour water).*

IMPORTANT! *Do not heat up the heater at constant excessive draft which can lead to heating of the firebox red hot, as this will reduce its service life. Control the draft by adjusting the ash drawer gap.*

IMPORTANT! *Install the heater on the place of permanent operation only after complete cooldown.*

IMPORTANT! *In case a water tank is installed, it shall be cleaned thoroughly before use. The water tank shall be filled before heating.*

2.4. Combustion material

Approved fuel types: dry wood, fuel briquettes without artificial binder resins with a maximum burning point less than 820 °C.

Recommended fuel types: hardwood with a moisture content not more than 20 % with a maximum burning point less than 820 °C.

The moisture contained in the firewood has a significant impact on the combustion process and the heater efficiency, hence to reduce the rate of soot formation on the walls of the chimney and the flues of the firebox, it is necessary to use **the recommended fuel types**.

IMPORTANT! *Different fuel types have different heat of combustion. When a large amount of firewood with a high heat of combustion is burned, as well as when the heater is operated at a constant excessive draft, the heater service life decreases.*

IMPORTANT! *The following is not recommended as fuel:*

- *coniferous, resinous tree species (spruce, fir, pine, etc.);*
- *construction and other materials containing chemicals, glue, etc.;*
- *Vegetation residues (grass, leaves, etc.).*

IMPORTANT! *The following is prohibited to be used as fuel:*

- *combustible materials with a high heat of combustion (coal, wood chipboard, plastic, pellets and so on);*
- *painted or impregnated wood;*
- *waste (plastic, rubber, textiles, leather, etc.).*



2.5. Stones for stone heater

The permissible stone sizes are given in Table 1.

Only the stones intended for sauna shall be used as heater stones.

IMPORTANT! Put the stones into the heater only after its complete cooldown.

- Clean the stones from dirt and dust before putting into the heater, thoroughly rinse them with water.
- Put large stones down and small ones up.
- Choose the option which suits you the best when putting the stones into the outer stone heater, namely:
 - put your stones **loosely** in order to allow for free circulation and intense convection of air, thus ensuring maximum heating of the steam room;
 - **closely** laid stones prevent convection and provide maximum protection from infrared radiation.
- Fill in the inner compartment of the stone heater with stones up to no more than 70% of the volume.
- Do not obstruct or shut off the nozzle located on the lid of the inner compartment of the stone heater, while laying stones into outer or inner compartments of the stone heater

IMPORTANT! It is prohibited to use halite to fill stone heaters.

2.6. Heater operation

IMPORTANT! Before each heating up of the heater, make sure that there are no foreign objects in the firebox, ash drawer or in the chimney, and that there is chimney draft.

1. **Remove all unnecessary and foreign objects** from the firebox and chimney, remove ash from the ash box.
2. **Put 3-4 logs on the grate** in such a way as to ensure free access of air to the combustion area, namely: lay the firewood loosely, adjust the ash drawer gap to be within 50 mm
3. **Ignite the firewood** loaded into the firebox. The preferred ignition method is using birch bark, wood chips and other natural materials, or using paper or throwaway newspapers.
4. **Close the door.**
5. **Partly close the ash drawer** after heating up of the chimney and development of stable draft (usually after burning of the first load of firewood, approximately in 30-45 minutes), leaving a gap within 10 mm. It is necessary to constantly ensure sufficient draft, while avoiding the development of excessive one (it can manifest itself as humming of the heater, too erratic flame), that leads to heating of the firebox red hot, which significantly reduces the heater service life. Control the draft by adjusting the ash drawer gap.
6. **Close the ash drawer completely** after the air in the bath house heats up to a temperature of 60-70 °C.
7. As a rule, 1-2 logs are enough **to maintain the temperature in the steam room**. In case the temperature decreases, open the ash drawer and adjust the gap within 3-10 mm in order to kindle the firewood (it takes more time, when the ash drawer is closed), and close the ash drawer afterwards. If the temperature keeps decreasing, then adjust the ash drawer gap within 3-10 mm and keep it until the temperature reaches 60-70 °C, then close the ash drawer. **Bear in mind**, that excessive heating (for example, several



full loads in a row) leads to overheating and shortens the heater and chimney service life, and can also cause a fire.

8. **When additional firewood is required**, open the door smoothly, without jerks. Load the firewood and close the door. Adjust the draft.
9. After the completion of bathing procedures **prepare the room and the heater for closing**: they are to be aired and dried. To do so:

- Put 4-5 logs into the heater firebox, kindle them. Set the ash drawer gap to be approximately 10 mm. Open the hatches/windows, that serve for airing, and the door in order to develop a small draft.

Note: the air and the bath house to remain heated, the air to move barely noticeably, i.e. it shall be quite warm and even hot in the bath house (up to 60-70 °C).

- Heat up the bath house in this mode, the firewood will burn in approximately 30-45 minutes. Completely close the ash drawer after formation of active red coals. Close the hatches/windows and the door, leave the bath house until next use.
- The room and the heater to be periodically checked after such stokings: there shall be no water or moisture in the stone heater, the stones shall be dry, and so shall be the boards in the rooms. If the rooms and the heater did not dry thoroughly, it is allowed to carry out additional stoking of the heater with a completely closed ash drawer.

IMPORTANT! The following is prohibited:

- *allowing firewood to burn inside the heating flue;*
- *using explosive, toxic, highly flammable substances, paints, solvents, gasoline, etc., to ignite the firewood;*
- *operating the heater at a constant excessive draft in the firebox.*

IMPORTANT!

- *Partial burning out of heat-resistant enamel is possible on the most thermally loaded elements of the heater during operation, which is not a manufacturing defect.*
- *The firebox metal may become slightly deformed during operation, which is not a manufacturing defect provided the integrity of weld joints is preserved.*
- *In case there is a hot water tank, water shall be drained from the tank every time after termination of the heater operation, if the room temperature drops below + 5 °C during interruptions of the heater operation.*

2.7. Water in the sauna

The water poured onto the stones shall be clean tap water. Ensure the water quality. Water with a high content of iron, salt, humus, or lime can lead to early corrosion of the heater elements. For example, seawater will lead to rapid corrosion of the stone heater. The tap water quality shall meet the following requirements:

- humus content <12 mg/liter;
- iron content <0.2 mg/liter;
- calcium content <100 mg/liter;
- manganese content <0.05 mg/liter.

IMPORTANT! Water shall only be poured onto the stones. If water is poured on heated steel surfaces, they can be deformed due to high differential temperature.

IMPORTANT! It is prohibited to use solution of salt to generate steam during operation: pouring it into the closed stone heater (if available), pouring it onto outer stone heater and the heater metal.



2.8. Maintenance

Routine maintenance of the chimney, heater and its parts is the key to their efficient and safe operation, your safety and safety of your close ones!

IMPORTANT! Carry out maintenance works on the heater and chimney only after their complete cooldown.

IMPORTANT! Take measures recommended for safety. Use personal protective equipment required for such works.

The heater and chimney shall be cleaned of soot before the commencement of the heating season, as well as during the entire heating season at least once every three months. Cleaning to be performed mechanically. Use special devices, tools and machines (brush, cleaner, scraper, sinker, vacuum cleaner, etc.). The selection of the necessary tools is made based on the needs of the cleaning works. Cleaning the flue channels of the heater is carried out through the cleanout hole after removing the cap (refer to Appendix 2): unscrew both nuts, remove the cap. After cleaning the flue channels, install the cap, makeup and tighten the nuts.

Soot in the chimney accumulated due to poor cleaning, as well as incomplete combustion of fuel, can break into flames.

Procedure in case of fire in the chimney:

1. Close the door, the ash drawer, and the flue damper (if available).
2. Call the local fire department.
3. Do not attempt to extinguish the fire with water.
4. After an ignition of soot, a specialist shall check the heater and the chimney for the possibility of further operation.

IMPORTANT! The use of cleaning log (briquettes), homemade compounds creating high temperature in the heater firebox and chimney, is prohibited for the purposes of burning the soot deposited in them.

The stones deteriorate with time as the heater is operated, this is why it is necessary to turn them over and reposition in the stone heater at least once a year, when the heater is frequently operated. Remove the destroyed stones and their parts from the stone heater, replace them with new ones. Before laying the stones, clean the heater with a wet cloth. The ash drawer shall be cleaned at all times before heating, so that the combustion air passing through the ash drawer to cool the grate, thereby increasing its service life. If there is a **thermal glass door**, use soft cleaning waste with special agents for cleaning heat-resistant glass of fireplaces and heaters in accordance with the application instructions. **Please, obey fire safety rules!**

2.9. Typical faults and troubleshooting methods

1) Fault: Odors appear during the heater operation.

Possible cause:

- There is leftover industrial oil on the heater surface, or/and the odor comes from heat-resistant enamel.
- When heating up, the heater can enhance the odors present in the air, even if their source is not the sauna itself or the sauna heater. Such sources, for example, can be surfaces treated with paint, oil, glue and other materials.

**Troubleshooting methods:**

- Stoke the heater in accordance with paragraph 2.3.
- Select appropriate materials for treatment of the surfaces in the sauna; use them in accordance with the application instructions.

2) Fault: The sauna room is not heating up.

Possible cause:

- The sauna room is too large for the heating capacity of the heater.
- Thermal insulation of the room is not in compliance with the requirements.
- Insufficient chimney draft.
- Low quality or wet combustion material.
- Blockage in the chimney or flue channels of the heater.

Troubleshooting methods:

- Check that the heater capacity matches the size of the sauna (section 1).
- Check the thermal insulation of the room (section 1).
- Check combustion material for compliance (paragraph 2.4).
- Perform maintenance (paragraph 2.8).

3) Fault: The stones in the stone heater do not heat up.

Possible cause:

- The sauna room is too small for the heating capacity of the heater. The room is heating up faster than the stones.
- Insufficient chimney draft.
- Low quality or wet combustion material.
- Blockage in the chimney or flue channels of the heater.
- The stones are laid incorrectly.

Troubleshooting methods:

- Check that the compliance of the heater capacity against the sauna size (section 1).
- Check combustion material for compliance with the requirements (paragraph 2.4).
- Perform maintenance (paragraph 2.8).
- Inspect the stone heater for compliance with the requirements (paragraph 2.5). Remove stone chips and replace them with intact stones. Replace the stones with diameters less than the ones specified in Table 1 with larger ones.

4) Fault: The operating mode of the heater cannot be controlled during wind /heater firing/ low chimney draft during operation. Smoke partly escapes through the firebox door. Smoke enters the sauna.

Possible cause:

- Blockage in the chimney or flue channels of the heater.
- The chimney height is not sufficient or the chimney is located next to a high obstacle.
- There is cold air in the chimney; the chimney has not heated up.
- Low quality or wet combustion material.
- The chimney is installed incorrectly.

Troubleshooting methods:

- Perform maintenance (paragraph 2.8).
- Extend the chimney stack height.
- Insulate the chimney stack with a non-combustible heat-insulation material.
- Select a heat-insulated chimney stack.
- Remove ash from the ash drawer.
- Check combustion material for compliance with the requirements (paragraph 2.4).

- Ensure supply of a sufficient volume of combustion air.
- Check the correctness of chimney installation and/or compliance with the manufacturer's requirements; trust the installation and disassembly of the chimney only to qualified specialists.

3. INSTALLATION MANUAL

3.1. Before commencing installation of the heater

IMPORTANT! Make sure that all safety distances around the heater are observed. There shall be no electrical appliances, cables, meltable and flammable materials within the safety distances. Consider the safety distances from the chimney during installation!

- The heater shall be installed in compliance with all local rules, including those referring to European and national standards.
- The chimney stack for the heater shall be individual, not joint combined for several appliances.
- For more information about fire safety requirements, please, address the local fire department.
- Check the availability of all the heater component parts. Make sure that all the heater bolted connections are tightened.

3.1.1. Configuration of sauna ventilation

1) Self-ventilation (Figure 1):

Air inlet (A) shall be located close to the floor next to the heater. Air inlet is necessary for fresh air supply to the sauna.

Exhaust outlet (B) shall be located under the ceiling as far as possible from the heater. The primary purpose of exhaust outlet is to remove moisture from the sauna after steam bathing.

2) Mechanical exhaust ventilation (Figure 2):

Air inlet (A) shall be located at the height of about 500 mm over the stone heater.

Exhaust outlet (B) shall be located as close as possible to the floor, for example, under a bench.

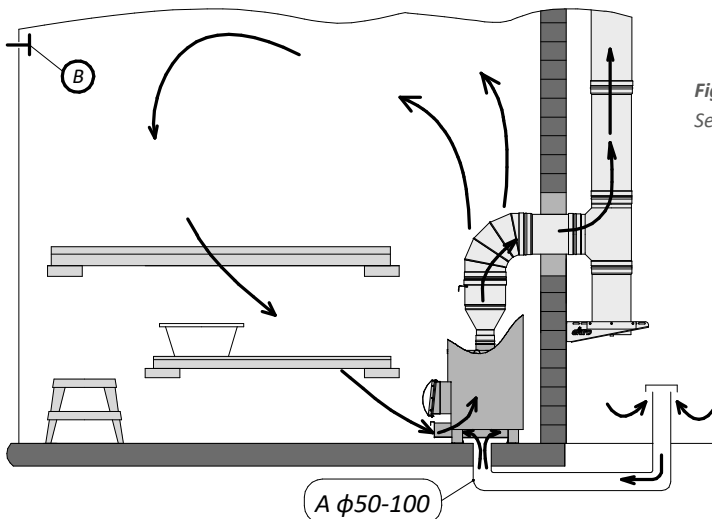
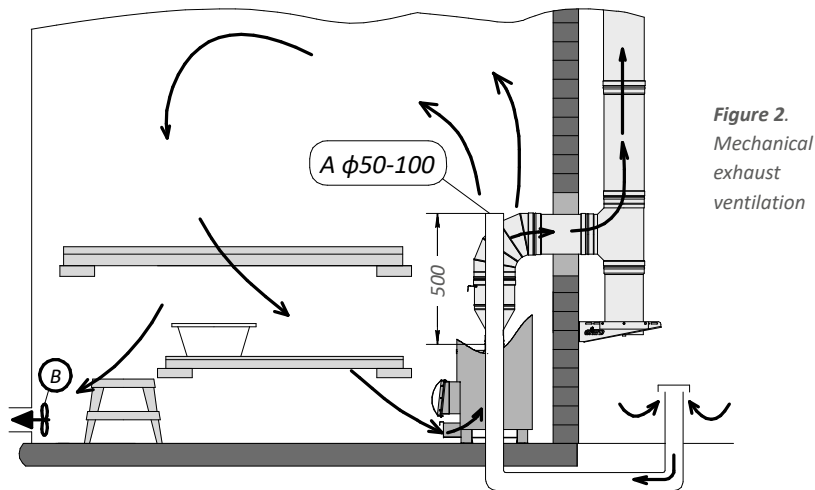


Figure 1.
Self-ventilation



3.1.2. Sauna floor protection

Figure 3.

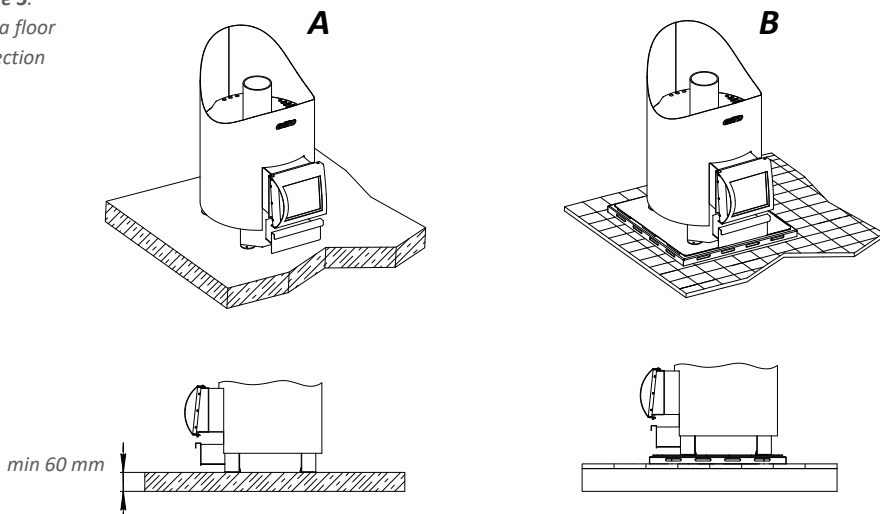
A) Concrete floor without finish

The heater can be installed on the floor without any special precautions, if the concrete thickness is not less than 60 mm. There shall be no electrical cables, water supply and sewage pipes in the concrete under the heater.

B) Floor with tile finish

The materials laid under the tiles, such as: glue, waterproofing and so on, are not resistant to heat radiation of the heater. You can use special racks to protect the floor under the heater.

Figure 3.
Sauna floor protection



C) Floor made of combustible materials.

You can use special racks to protect the floor under the heater or arrange an understructure rack consisting of layers of heat-insulating, non-combustible, heat-reflecting materials of sufficient thickness. In case the floor in front of the heater door is made of combustible material, it is necessary to install floor protection made of non-combustible material.

IMPORTANT! Make sure that the floor is capable of withstanding the heater load. Take measures, if necessary.

3.1.3. Safety distances

Figure 4, Table 2.

(A) - Distance from the heater connection to the ceiling.

(B) - Minimum safety distance to flammable materials on both sides of the heater, (C) - behind and (D) - in front of it.

(E) - Distance to the walls made of non-combustible materials.

(F) - Distance to the walls made of non-combustible materials in the alcove.

The gap between the heater and the walls made of non-combustible materials (E, F) is necessary for air circulation.

Figure 4.
Safety distances

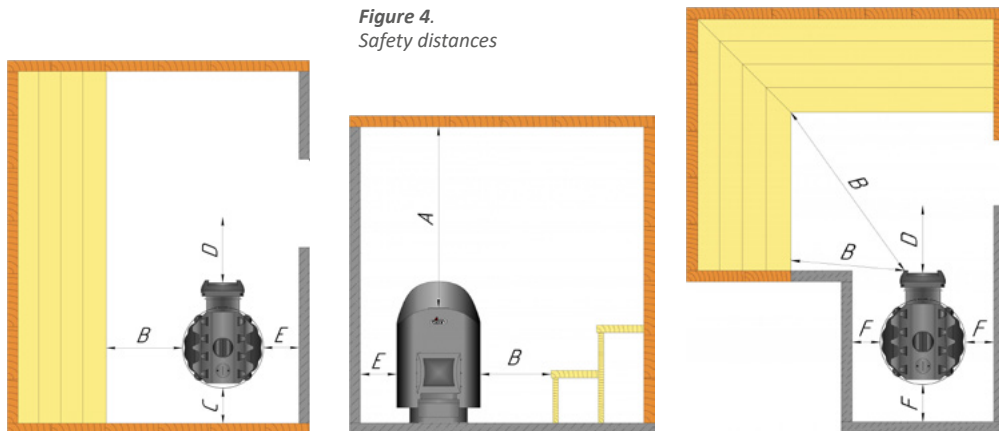


Table 2. Safety distances

A min.	B min.	C min.	D min.	E	F
1000	500	500	800	50	100

Note: dimensions are in millimeters.

3.2. Heater installation

IMPORTANT! Ensure proper floor levelling for the heater installation; possible slants of the heater and the chimney are precluded.

3.2.1. Stone chimney connection

The diameter of hole for connection to the chimney stack shall be about 20 mm larger than the diameter of the heating flue outlet pipe, so the optimum clearance around the pipe is about 10 mm.



If the designed pipe inlet to the stone chimney is at 90°, it is recommended to make the inner edges of the chimney stack bore round (Figure 5) in order to reduce the resistance for flue gas passage.

If you plan to use a heater rack, for example, then take into account the height of the heater together with the rack when preparing the hole.

Procedure:

1. Install the heater on the place of permanent operation.
2. Install a water tank, if any. Keep in mind the requirements of its operations manual.
3. A valve can be installed on the connecting pipe, if additional adjustment of draft is necessary. Install, if any.
4. Insert the connecting pipe into the stone chimney. Do not push the connecting pipe too deep into the stone chimney, as you can block it.
5. Connect the heater with the pipe inserted into the stone chimney.
6. Ensure that all the pipe connections and the heater connection are reliable.
7. Seal the gap between the pipe and the wall using non-combustible mineral wool, for example.
8. Make sure that the air-tight seal is good. Add mineral wool, if necessary.

IMPORTANT! Familiarize yourself with the manufacturer's detailed instructions on the safe distances and installation of steel chimney elements, as well as the water tank.

Some installation options are depicted in Figure 5.

3.2.2. Heater connection to a steel chimney

Steel chimneys can be used for flue gas withdrawal. As a rule, it consists of separate modules that can be coupled with each other, and that form a single duct for flue gas withdrawal. Chimneys can be installed directly from the heater through the ceiling and roof, or at an angle through the wall.

If you plan to use a heater rack, for example, then take into account the height of the heater together with the rack when preparing the hole for passage of the pipe through the wall.

The procedure for installing the pipe at an angle:

1. Install the heater on the place of permanent operation.
2. Install a water tank, if any. Keep in mind the requirements of its operations manual.
3. A valve can be installed on the connecting pipe, if additional adjustment of draft is necessary. Install, if any.
4. Install all the necessary components of the outside chimney.
5. Insert the connecting pipe into the outside chimney.
6. Connect the heater with the pipe inserted into the outside chimney.
7. Ensure that all the pipe connections and the heater connection are reliable.

Note: when installing the chimney from the heater directly through the ceiling and roofing system, all the elements are installed consecutively.

Note: when applying additional vertical load on the heater structure, such as: installing an additional volume of stones, installing a chimney, installing a water tank, etc., the maximum permissible load shall be considered. It shall be equivalent to the sum of a filled water tank with a volume of 70 l max, and one heat-insulated chimney module with a length of one meter.

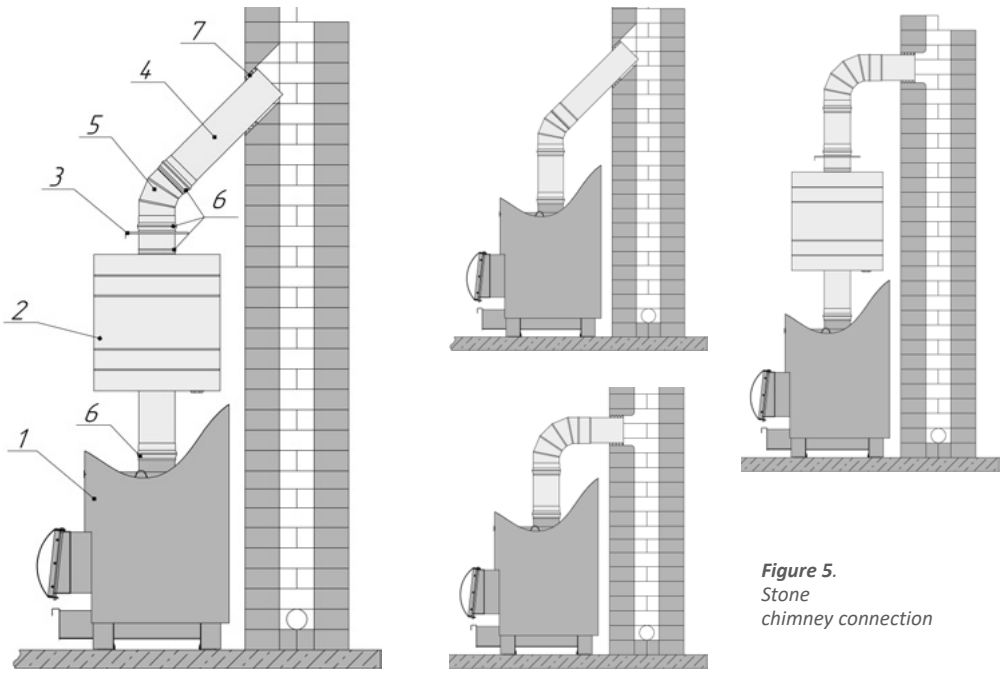


Figure 5.
Stone
chimney connection

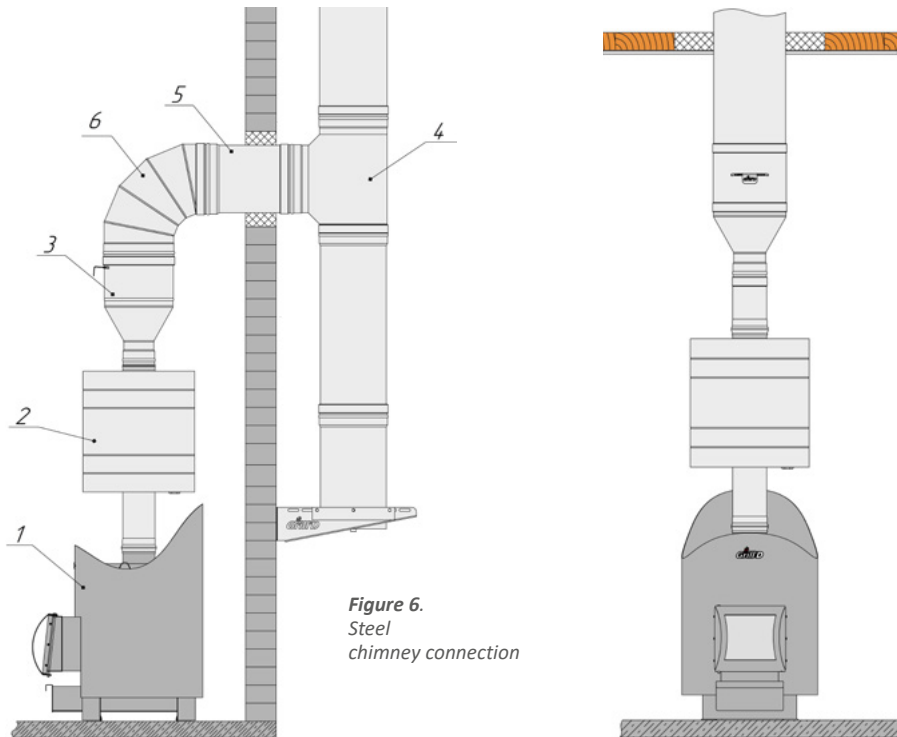


Figure 6.
Steel
chimney connection



Use special unloading support platforms to reduce load, when installing a steel chimney. The mass of the vertical part of the chimney supported by the heater, shall not be greater than the maximum permissible one. Further, you need to install an unloading support platform and using it, continue the chimney installation.

IMPORTANT! Familiarize yourself with the manufacturer's detailed instructions on the safe distances and installation of steel chimney elements, as well as the water tank.

IMPORTANT! If there is a protective shield around the stone heater, the chimney insulation shall start at the level of the top edge of the shield or lower.

Some installation options are depicted in Figure 6.

4. WARRANTY

The warranty period for the Product is 12 months from the date of purchase by the Consumer, but not more than 24 months from the date of shipment of the Product to the Dealer, with the filled-in marks on the last page of this manual, namely: the date of sale, the seller's signature, the store's stamp. The date of sale must be confirmed by a check or other document.

IMPORTANT! The Manufacturer disclaims warranty liability in the absence of a store stamp.

Household usage: the service life of products while meeting the requirements of the operation manual and the installed combustion chamber reinforcement is at least 2000 hours, while without combustion chamber reinforcement it is 1500 hours. The service life of Pro model products while meeting the requirements of the operation manual is at least 5000 hours.

Commercial usage: the service life of products while meeting the requirements of the operation manual and the installed combustion chamber reinforcement is at least 1000 hours, while without combustion chamber reinforcement it is 750 hours. The service life of Pro model products while meeting the requirements of the operation manual is at least 3500 hours.

Note: household usage assumes periodic non-commercial use of the product, where the time of operation is as a rule 4 hours per week, or roughly 200 hours per year.

If the Consumer detects a non-compliance of the Product with the specified properties, the Consumer has the right to address a claim to the Company that sold the Product. However, the Company has the right to contact the Manufacturer to resolve issues regarding the Claim. The Manufacturer undertakes to improve the entire Product or its part (as decided by the Manufacturer) free of charge, replace the entire Product, its components, parts, compensate for the damage in any other way (as agreed with the Consumer), if the defect occurred during the warranty period or due to the Manufacturer's fault.

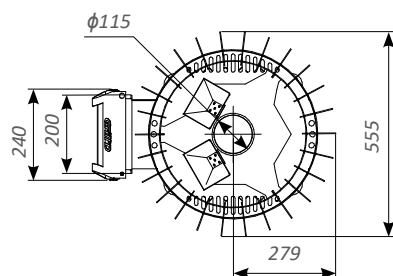
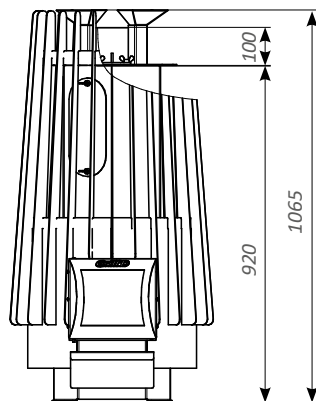
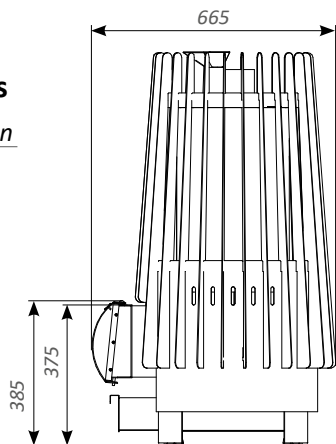
Should the Consumer make alterations to the entire Product, its component(s), part, then warranty obligations do not apply to the Product. Thereafter, the warranty does not apply to elements that are subject to periodic replacement during operation.

The Product warranty is not provided in case of violation by the Consumer of the requirements specified of this Manual, does not apply to defects resulting from mechanical damage, improper storage, installation, operation, or maintenance. The above violations by the Consumer release the Manufacturer from responsibility.



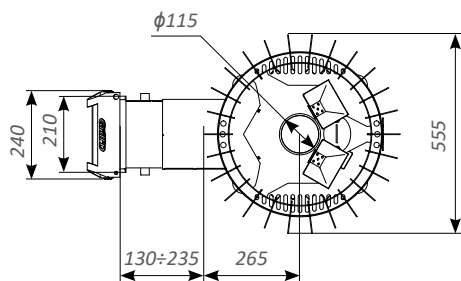
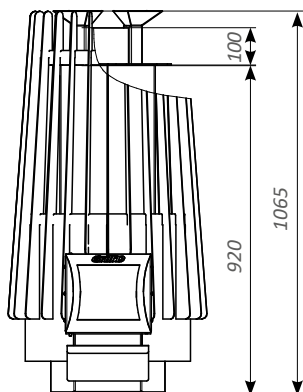
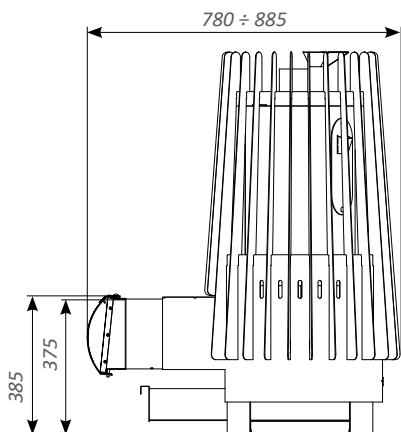
APPENDIX 1. Heater dimensions

Note: dimensions are in millimeters.



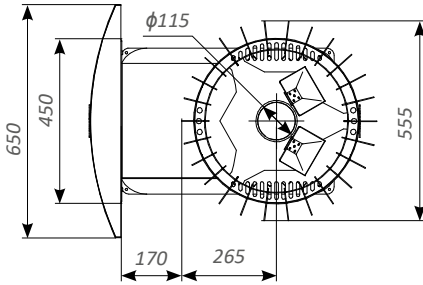
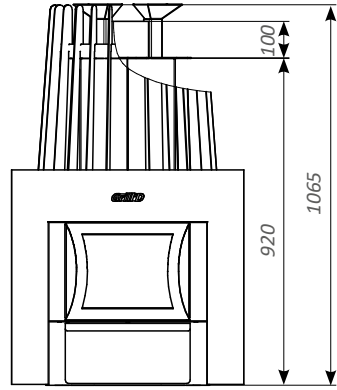
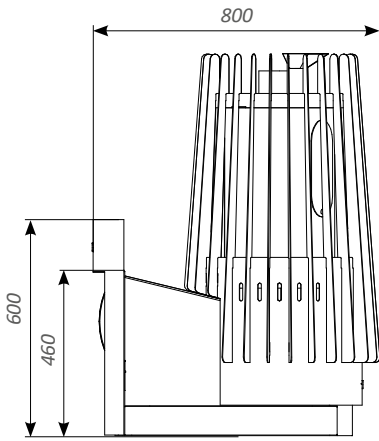
Cometa 180 Vega Short

Cometa 180 Vega Short Pro



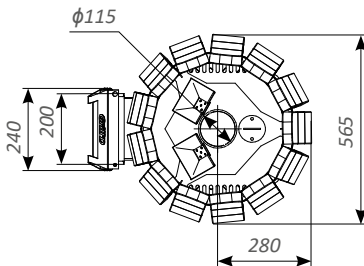
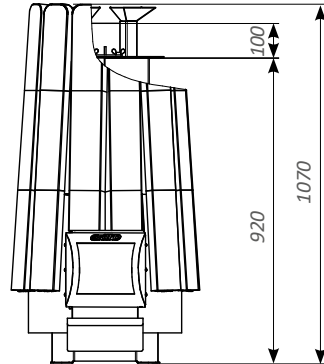
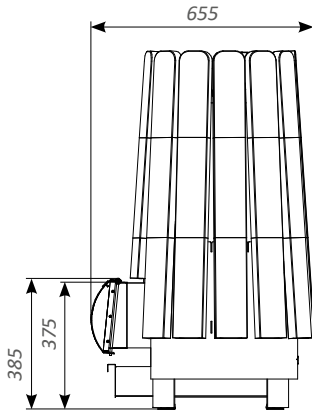
Cometa 180 Vega Long

Cometa 180 Vega Long Pro



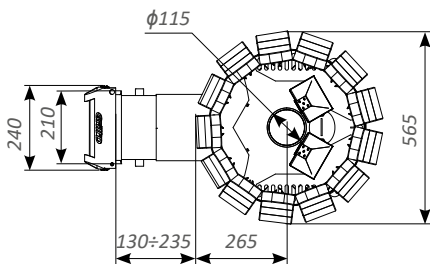
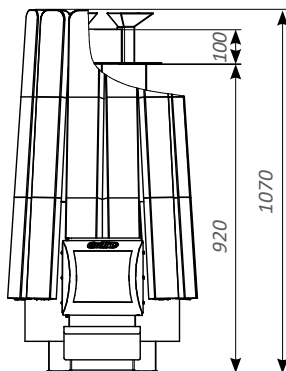
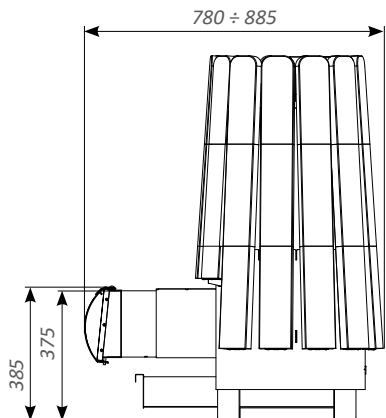
**Cometa 180
Vega Window**

**Cometa 180
Vega Window Pro**



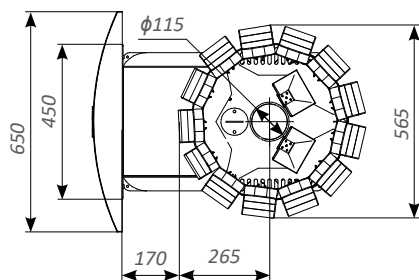
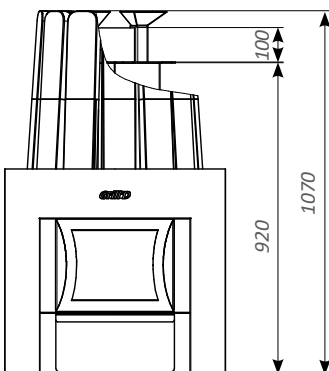
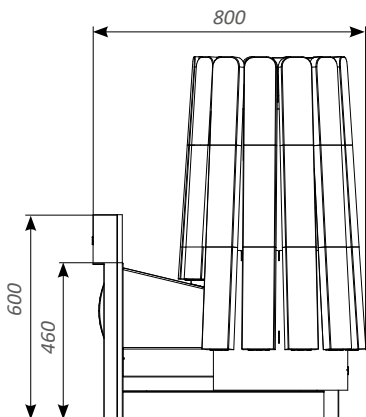
**Cometa 180 Vega
Short Stone**

**Cometa 180 Vega
Short Stone Pro**



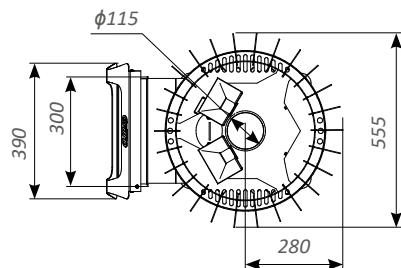
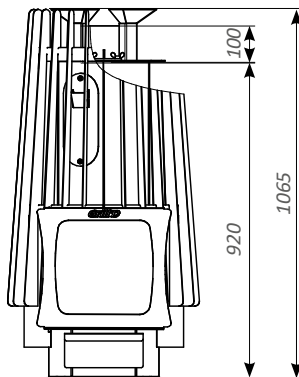
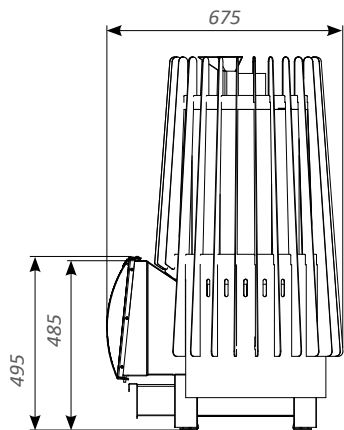
**Cometa 180 Vega
Long Stone**

**Cometa 180 Vega
Long Stone Pro**



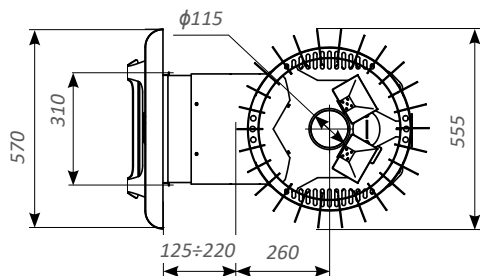
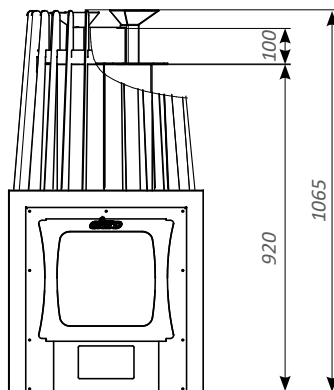
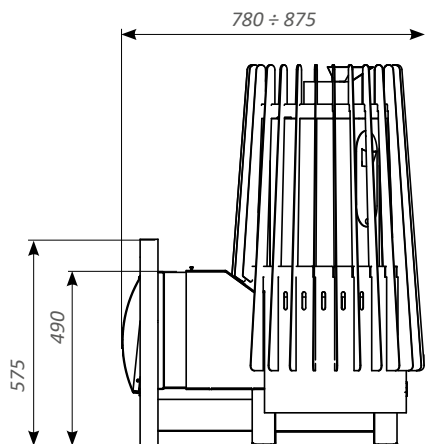
**Cometa 180 Vega
Window Stone**

**Cometa 180 Vega
Window Stone Pro**



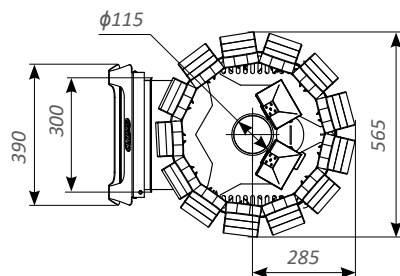
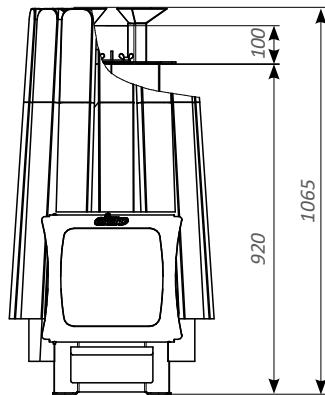
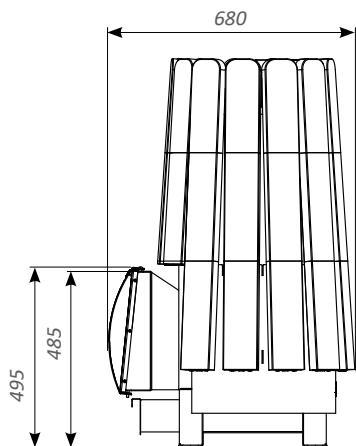
**Cometa 180 Vega Short
Window Max**

**Cometa 180 Vega Short
Window Max Pro**



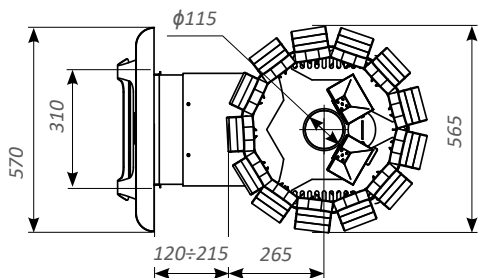
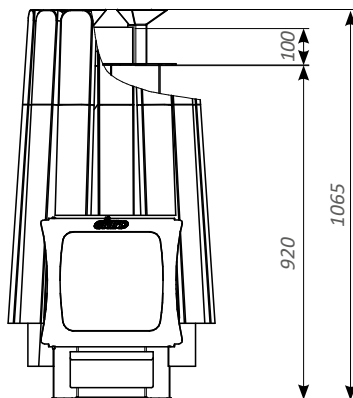
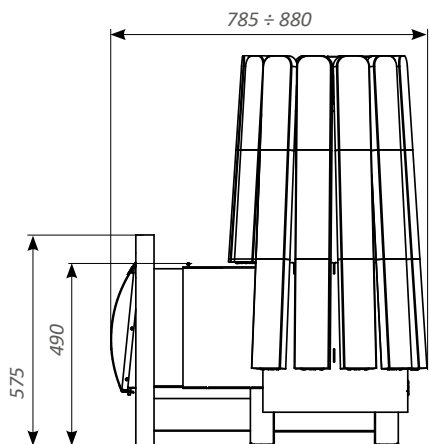
**Cometa 180 Vega Long
Window Max**

**Cometa 180 Vega Long
Window Max Pro**



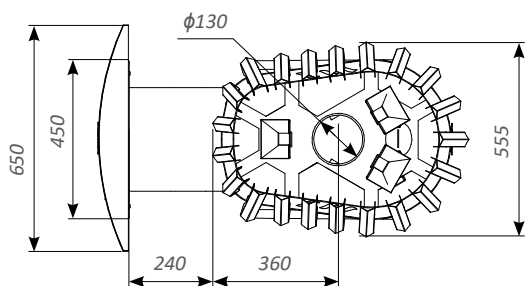
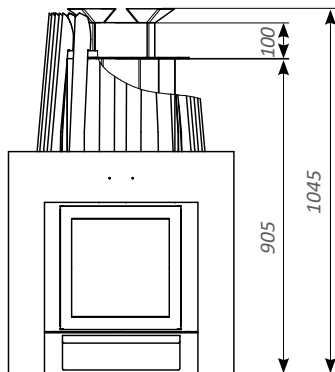
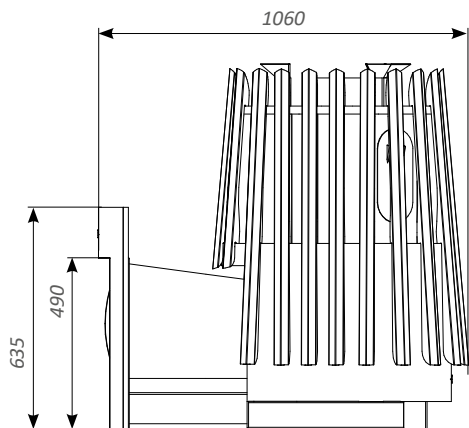
**Cometa 180 Vega Short
Window Max Stone**

**Cometa 180 Vega Short
Window Max Stone Pro**



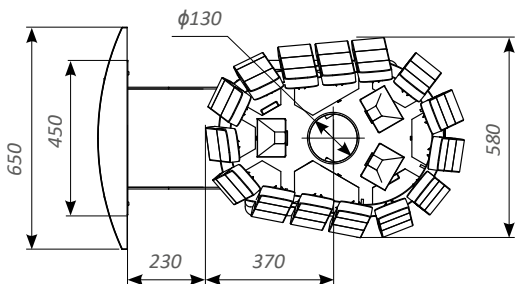
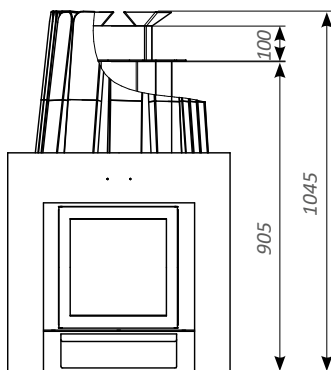
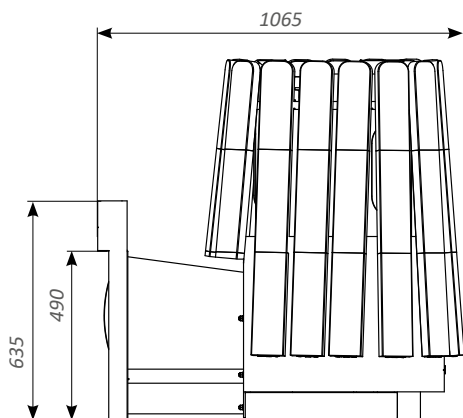
**Cometa 180 Vega Long
Window Max Stone**

**Cometa 180 Vega Long
Window Max Stone Pro**



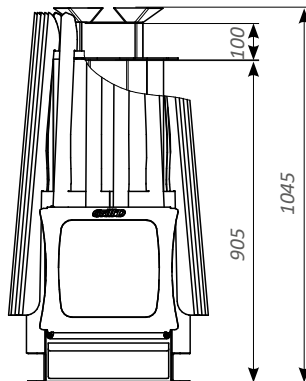
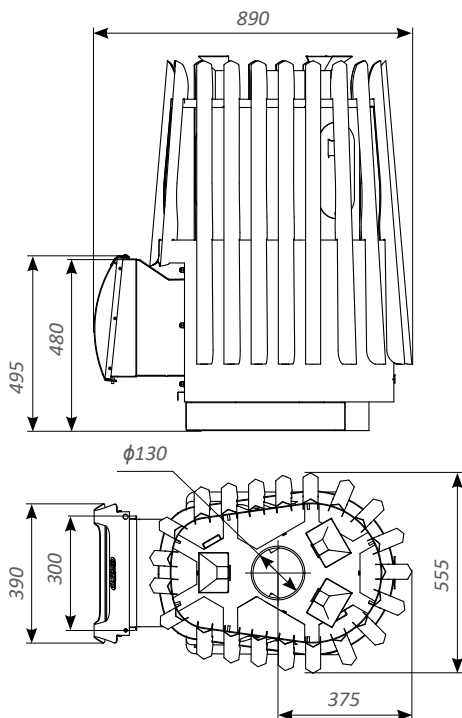
**Cometa 350 Vega
Window Max**

**Cometa 350 Vega
Window Max Pro**



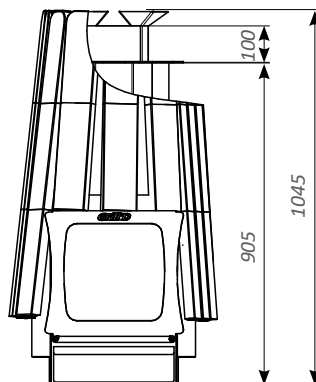
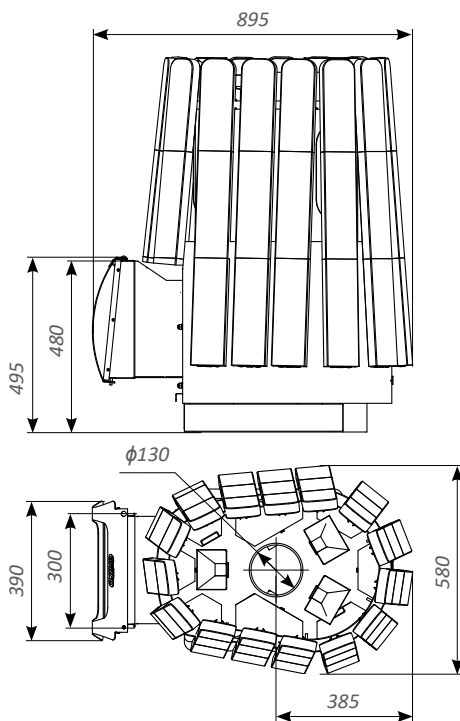
**Cometa 350 Vega
Window Max Stone**

**Cometa 350 Vega
Window Max Stone Pro**



**Cometa 350 Vega
Short Window Max**

**Cometa 350 Vega
Short Window Max Pro**



**Cometa 350 Vega
Short Window Max Stone**

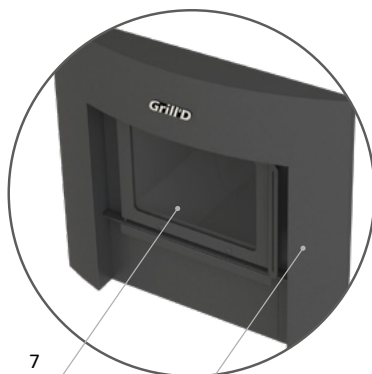
**Cometa 350 Vega
Short Window Max Stone Pro**



APPENDIX 2. Heater structural elements

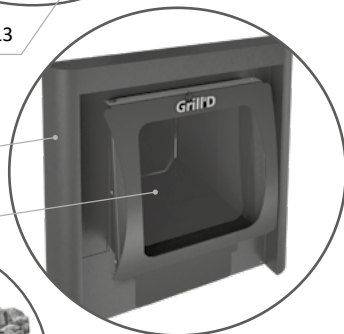
Cometa Vega

- 1 – Steel lamellae
- 2 – Stone lamellae
- 3 – Heater flue outlet connection
- 4 – Heating flue
- 5 – Ash drawer
- 6 – Thermal glass door Short/Long
- 7 – Thermal glass door Window
- 8 – Thermal glass door Window Max
- 9 – Protective shield
- 10 – Lid of the inner stone heater
- 11 – Filling funnel
- 12 – Cleanout hole with cap
- 13 – Decorative screen
- 14 - Decorative screen Long Window Max



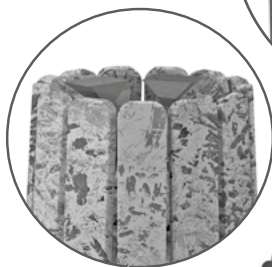
7

13

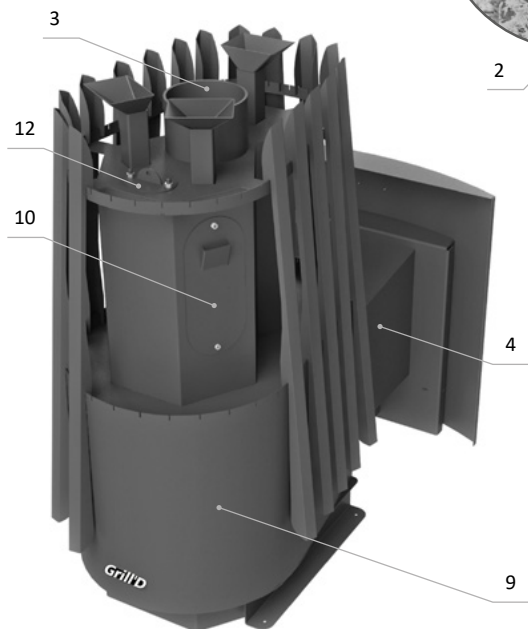


14

8



2



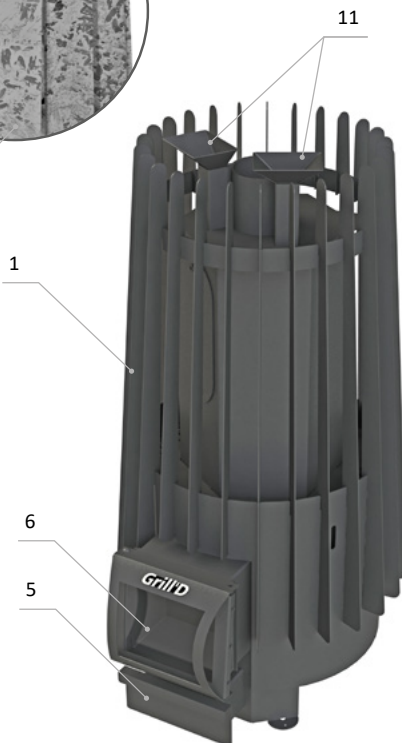
3

12

10

4

9



11

1

6

5



APPENDIX 3. Internal design and operation of heaters



Cometa 180 Vega series

Cometa 350 Vega series



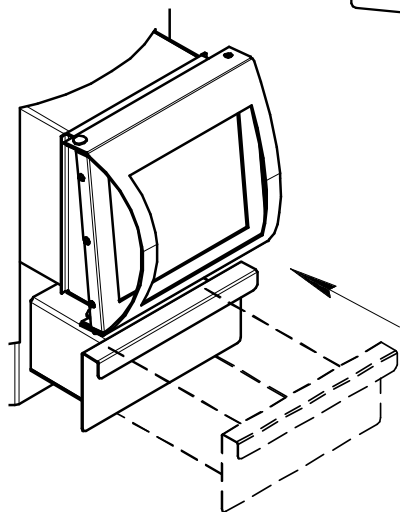
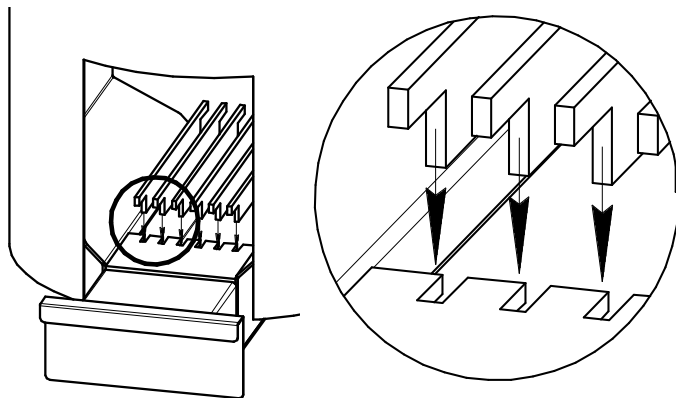


APPENDIX 4. Heater parts installation

IMPORTANT! The works shall be carried out in an extremely careful way, eliminating the possibility of damage to the paint coating.

Grate

The grate consists of 6 separate plates. A separate seat is provided for each plate.



Ash drawer

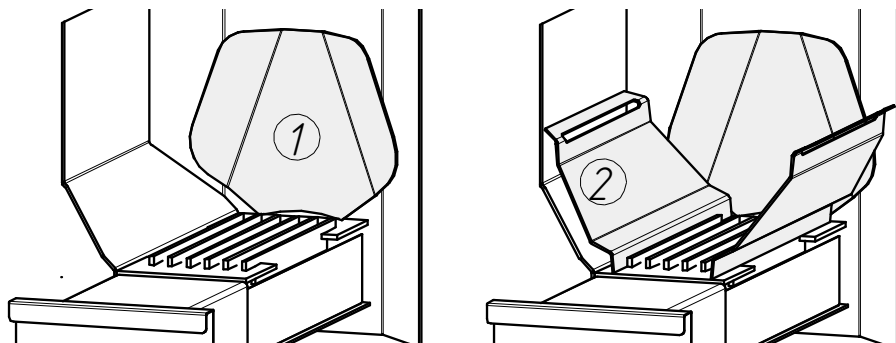
Place of installation and installation method for the ash drawer are shown in the figure.

Combustion chamber reinforcement

Procedure (refer to the figure below):

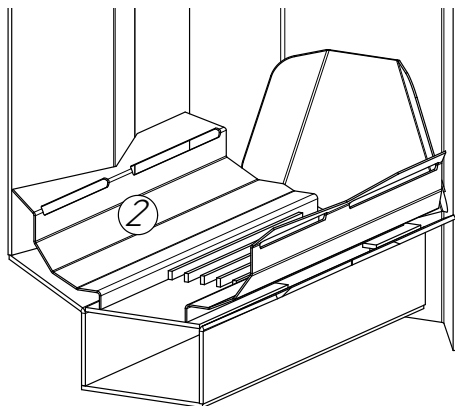
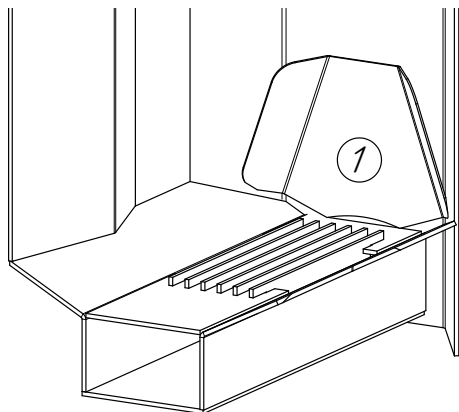
- 1) Install the back plate with a convex part to the wall of the firebox. The upper part of the plate shall rest on the firebox wall, while the lower part shall be spaced 5-10 mm from it;
- 2) Install side plates one by one (the order of installation is of no importance).

Cometa 180 Vega series



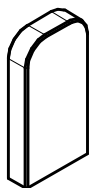


Cometa 350 Vega series

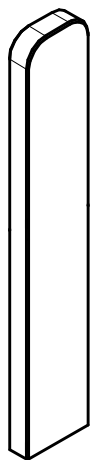


Decorative screen Stone (assembly procedure)

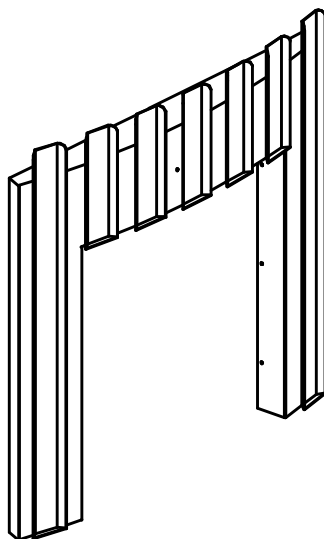
Delivery package



5x



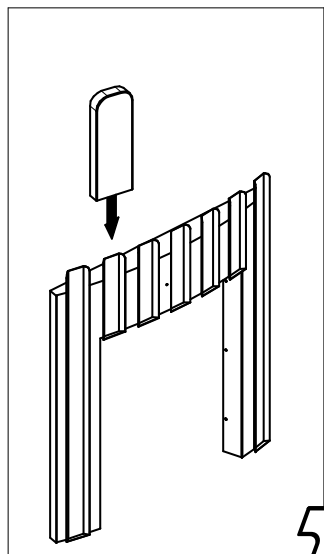
2x



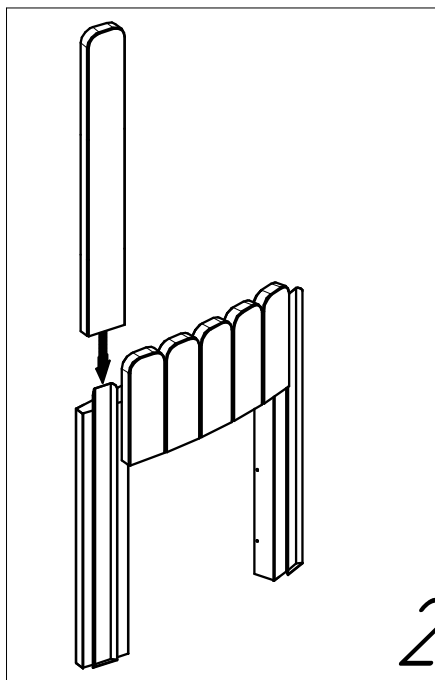
1x



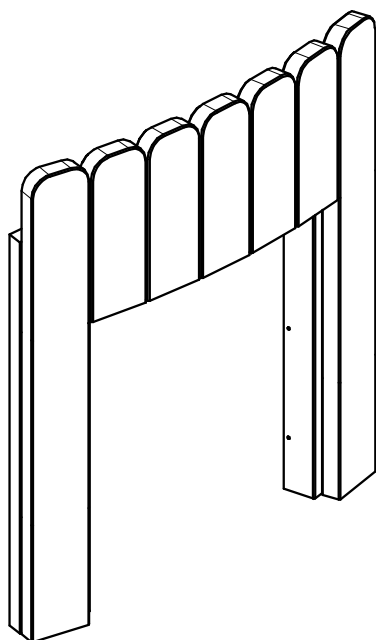
Assembly procedure

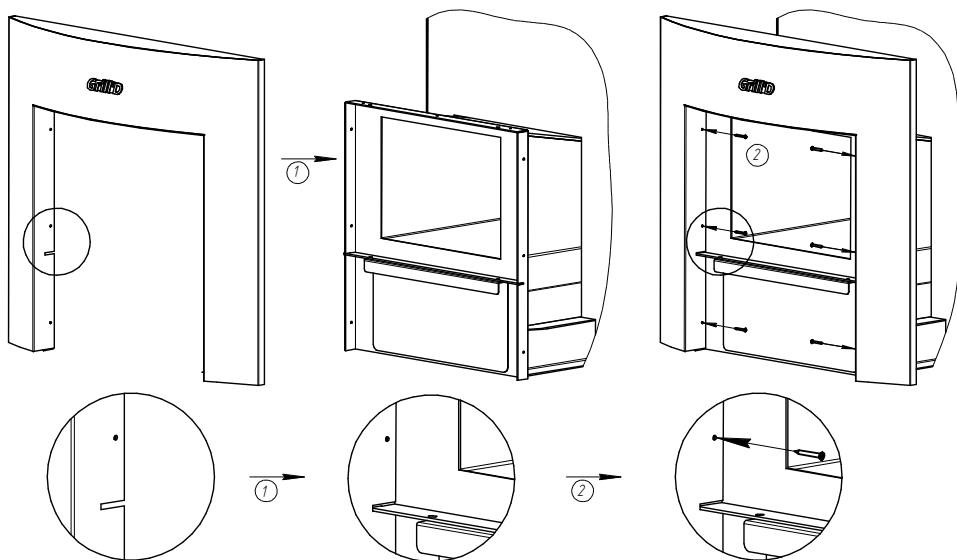


5x



2x





Decorative screen / decorative screen Stone (assembly procedure)

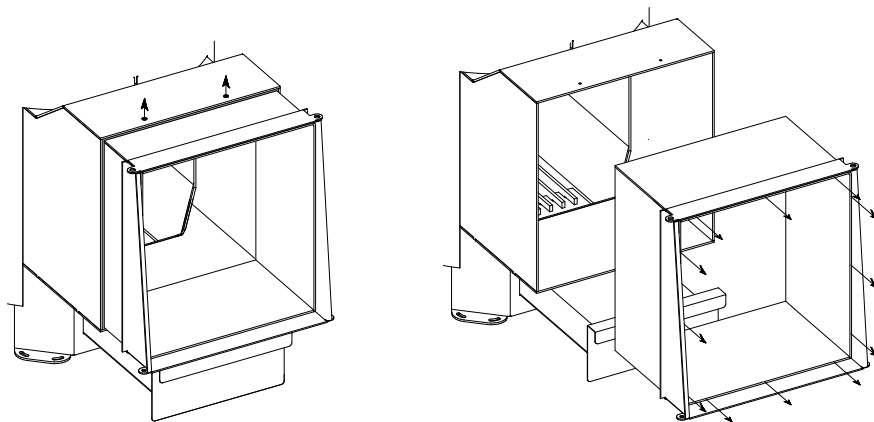
Note: install the screen only after installation of the heater on the place of permanent operation.

Procedure:

- 1) Match the mounting holes on the screen and on the heating flue frame;
- 2) Fix the screen with the self-tapping screws (included into the contents of delivery).

Telescopic heating flue

Note: correct installation of the telescopic part of the heating flue precludes air inflow through the gap between flue parts, which allows maintaining the process of burning within the prescribed limits





Procedure:

1) Unscrew the transport self-tapping screws in the upper part of the heating flue, take its telescopic part out.

2) Install the heater on the place of permanent operation.

3) Insert the telescopic part to the necessary depth, while keeping the telescopic part at least 50 mm inside the fixed part.

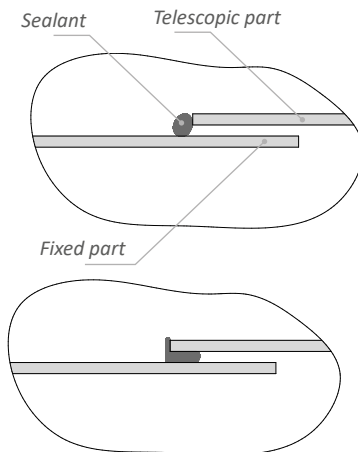
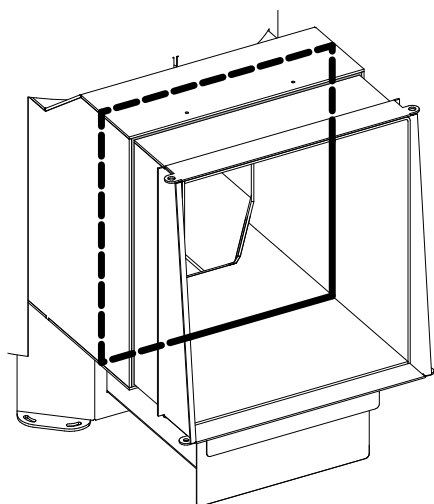
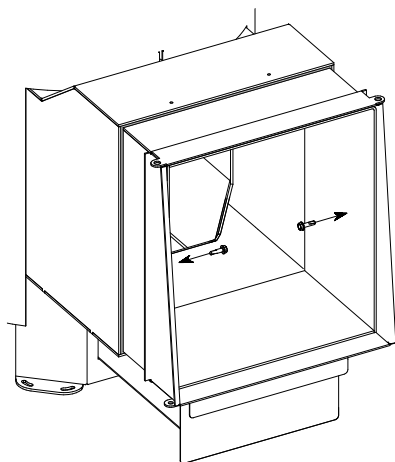
4) For **Long Window Max** heater version: fasten the telescopic and the fixed parts together with roofing screws (included into delivery package) from the inside of the heating flue from the sides.

5) Close the gap between the telescopic and the fixed parts of the heating flue. As a rule, a sealant for furnaces, fireplaces, and chimneys with a maximum operating temperature up to 1500 °C, but not less than 700 °C is used for these purposes. After sealant hardening, it is necessary to avoid mechanical impact on the heating flue parts and the seam, the sealant shall not crumble and crack. Surface treatment, application, subsequent cleaning of surfaces should be carried out in accordance with the sealant application instruction. Procedure:

5.1) Apply the sealant from the rim side of the telescopic side along the whole length.

5.2) Fill the gap between the telescopic and fixed parts with the sealant while compacting the sealant with an elastic applicator (for example, a rubber one) of a necessary size.

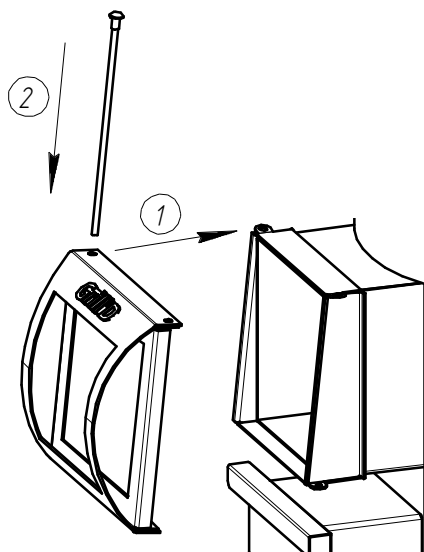
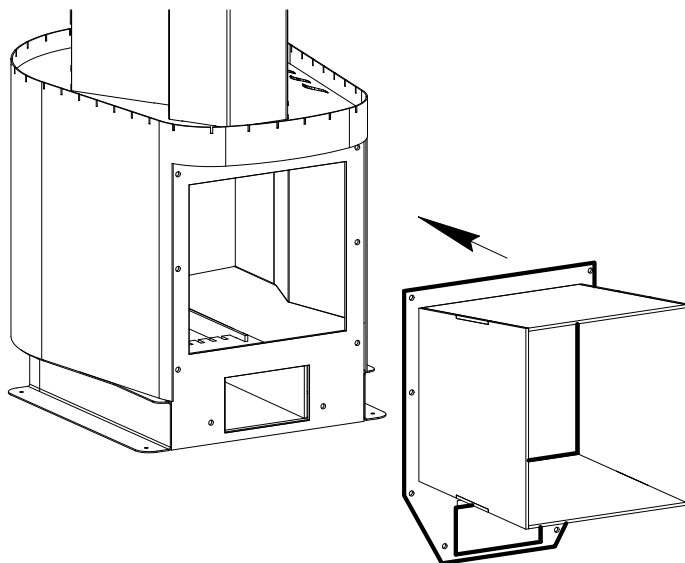
Note: in case the surface of the flue was not properly cleaned of leftover sealant after application, then it can peel off after hardening and further heating of the furnace. Clean with a plastic brush and waste cloth. Clean after complete cooldown of the heater.





Heating flue Cometa 350

Connect the heating flue to the heater firebox; first, sealant needs to be applied on the surface of the heating flue flange.

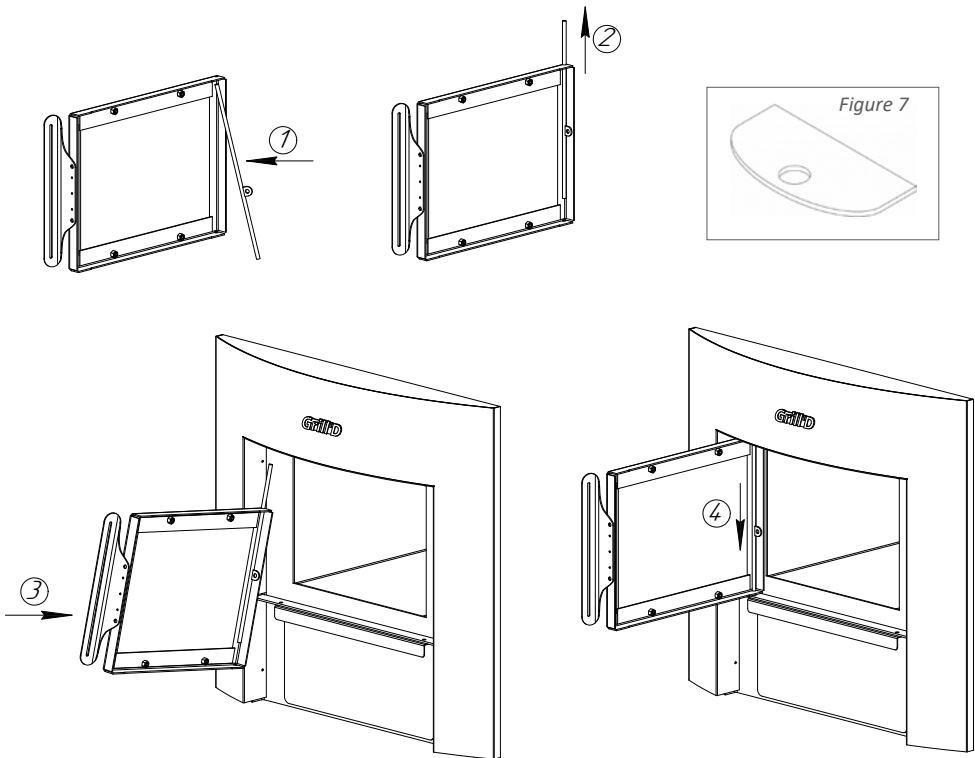


Short/Long door

The firebox door can be mounted in such ways that it will open either to the right, or to the left. To do so, you need to pull out the metal pin, which attaches the door, and carefully remove the metal spacer installed under the door.

Further:

- 1) Choose the door opening direction and mount the door onto the seat. The spacer shall be installed on the hole under the door.
- 2) Fix the door in this position via the metal pin.



Door Window

Note: carry out the installation after installing the decorative screen. The firebox door can be mounted in such ways that it will open either to the right, or to the left.

Procedure:

1) Select the door mounting side and, depending on this, insert the upper part of the metal pin into the upper mounting hole of the door.

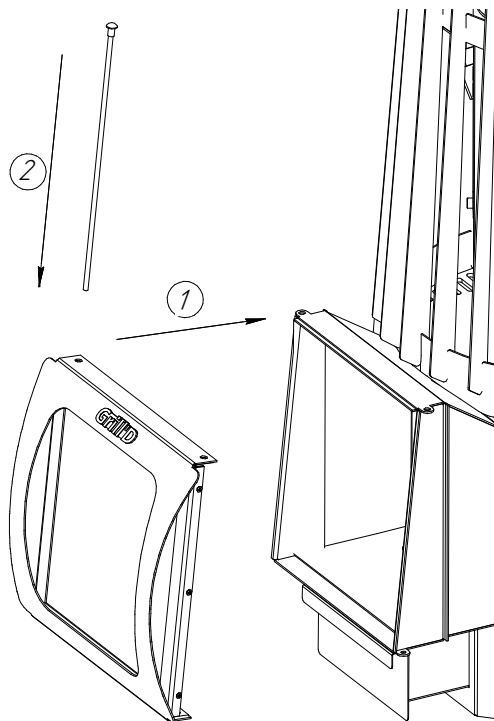
Note: insert the pin at an angle.

2) Slide the pin up to let install the bottom of pin into the lower mounting hole of the door.

3) Insert the top of pin into the upper mounting hole of the heating flue.

Note: mount the door with the pin to the seat at an angle.

4) Slide the door bottom to the place of installation, put the initially installed locking plates under the door (Figure 7), and insert the pin into the mounting holes of the door and the heating flue by sliding it home.



Window Max door

The firebox door can be mounted in such ways that it will open either to the right, or to the left. To do so, you need to pull out the metal pin, which attaches the door, and carefully remove the metal spacer installed under the door.

Further:

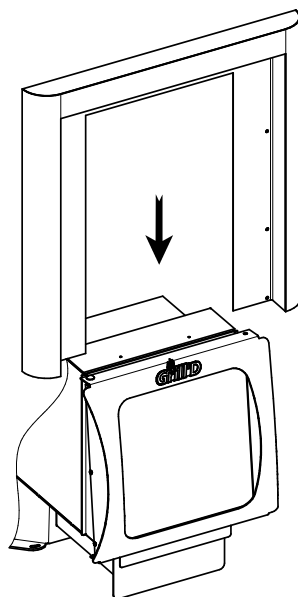
- 1) Choose the door opening direction and mount the door onto the seat. The spacer shall be installed on the hole under the door.
- 2) Fix the door in this position via the metal pin.

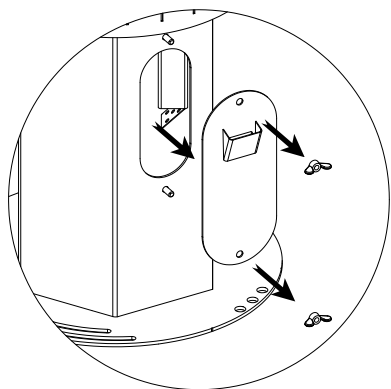
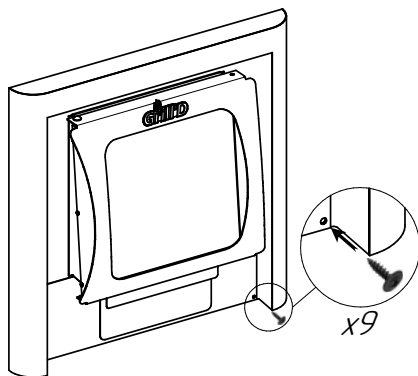
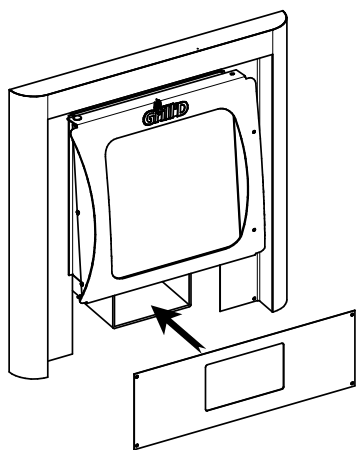
Decorative screen Long Window Max

Note: install the screen only after installation of the heater on the place of permanent operation.

Procedure:

- 1) Install the screen and bar as shown in the picture;
- 2) Fix the screen and bar with the self-tapping screws (included into the contents of delivery).





Stone heater lid

The lid position is adjusted via two winged nuts. To load the stones, take off the lid by removing the nuts. For heater operation in fine steam mode the lid shall be tight against wall of the stone heater with no gap.

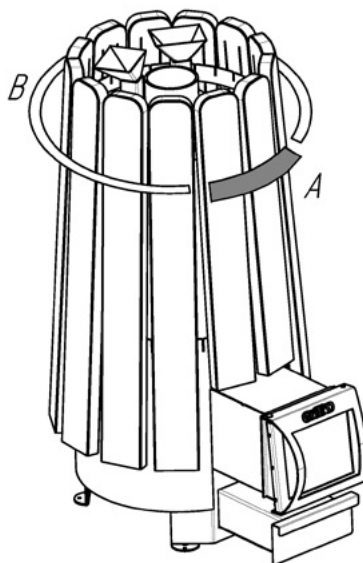
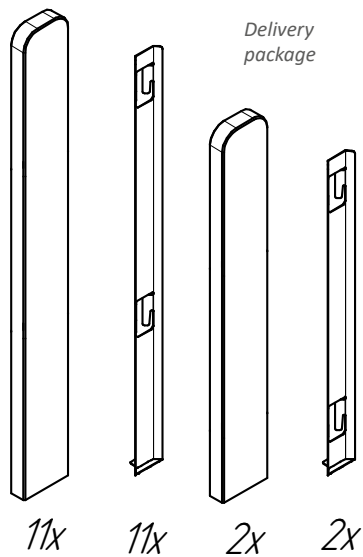
The lid shall be removed, if you need access to the stones or during the operation of the inner compartment of the stone heater in traditional steam mode.



Set of Stone facing for Vega Short/Long versions for models as follows:

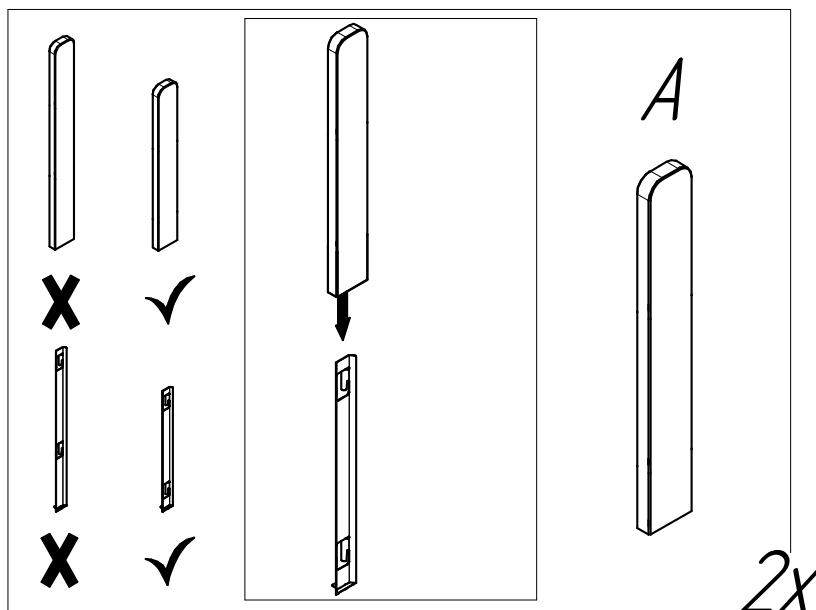
Cometa 180 Vega Short
Cometa 180 Vega Long

Cometa 180 Vega Short Stone
Cometa 180 Vega Long Stone



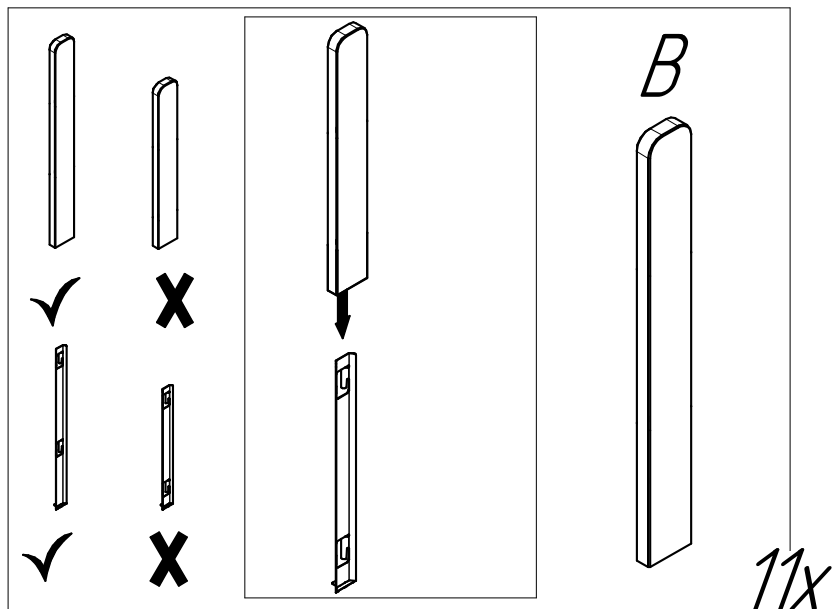
Position of type A and B lamellae

Assembly procedure for type A facing

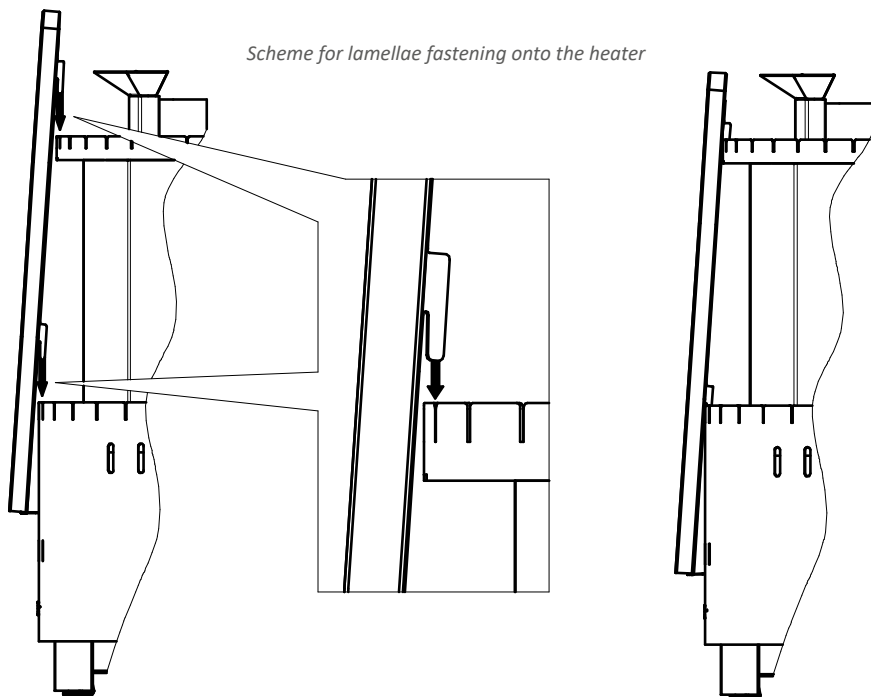




Assembly procedure for type B facing



Scheme for lamellae fastening onto the heater

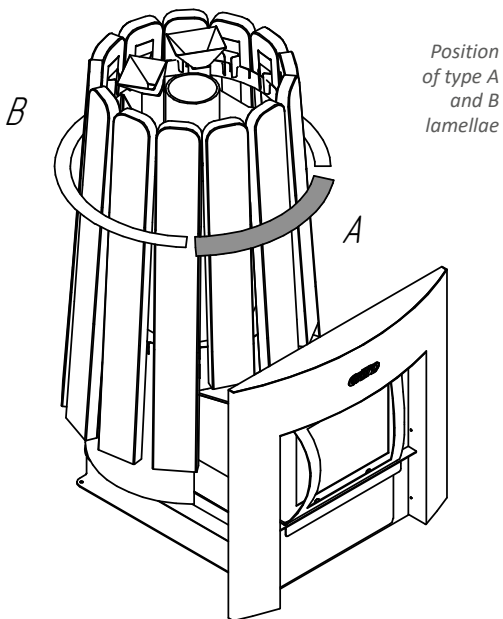
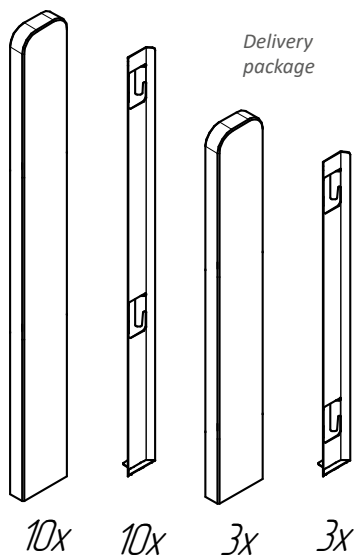




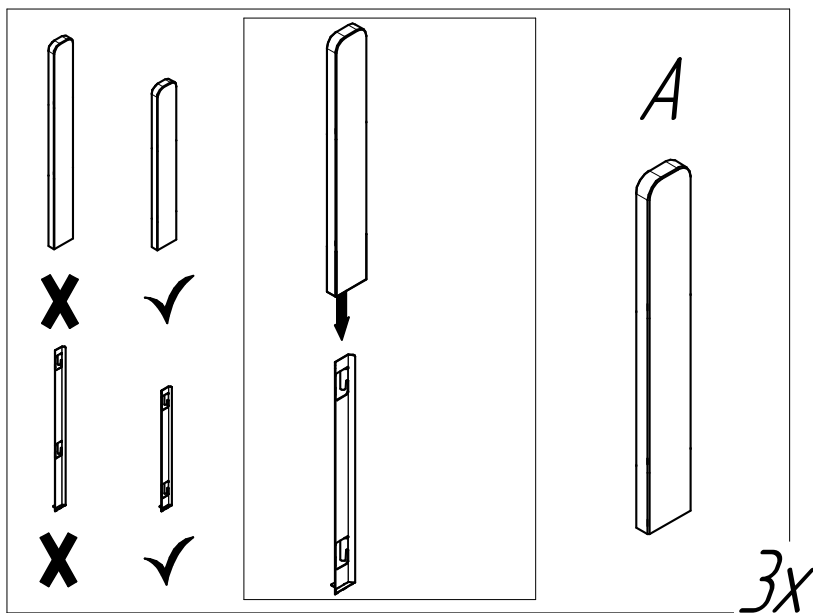
Set of Stone facing for Vega Window and Short/Long Window Max versions for models as follows:

Cometa 180 Vega Window
 Cometa 180 Vega Window Stone
 Cometa 180 Vega Short Window Max

Cometa 180 Vega Long Window Max
 Cometa 180 Vega Short Window Max Stone
 Cometa 180 Vega Long Window Max Stone

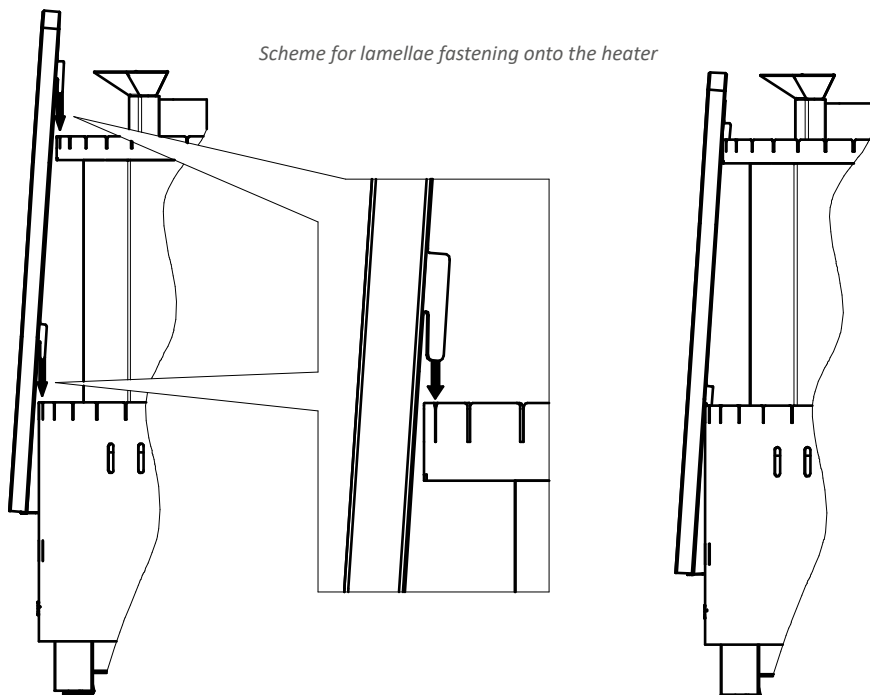
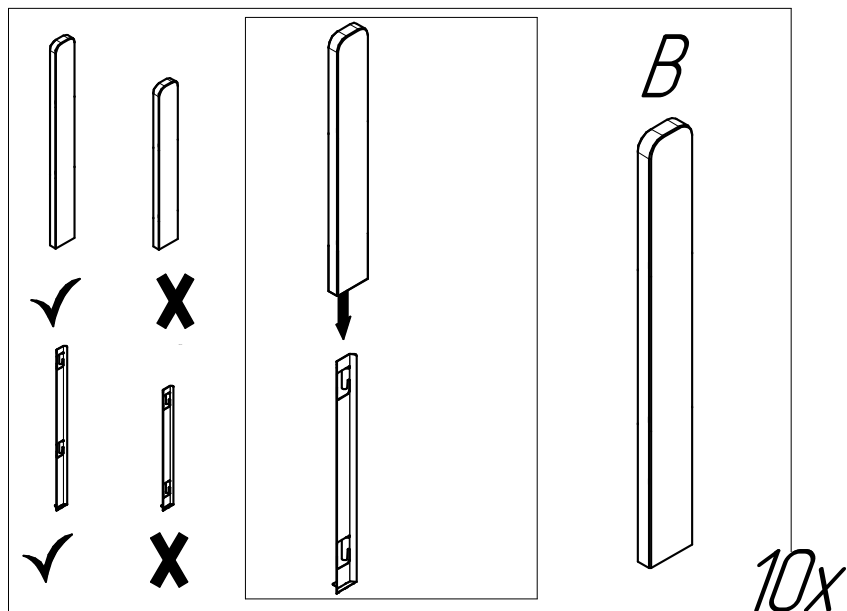


Assembly procedure for type A facing





Assembly procedure for type B facing

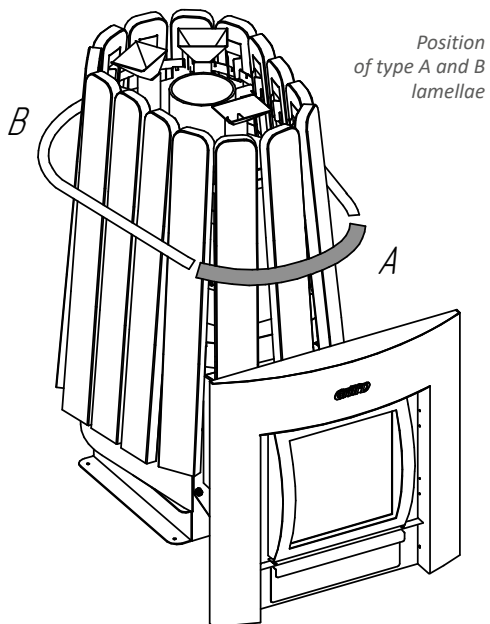
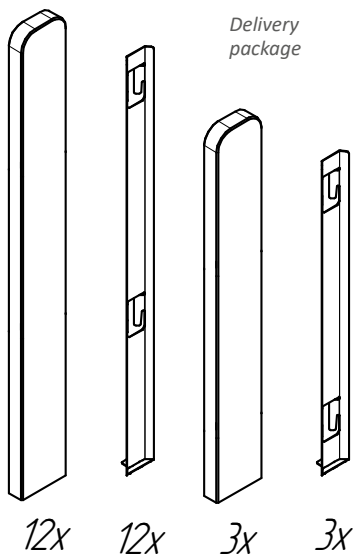




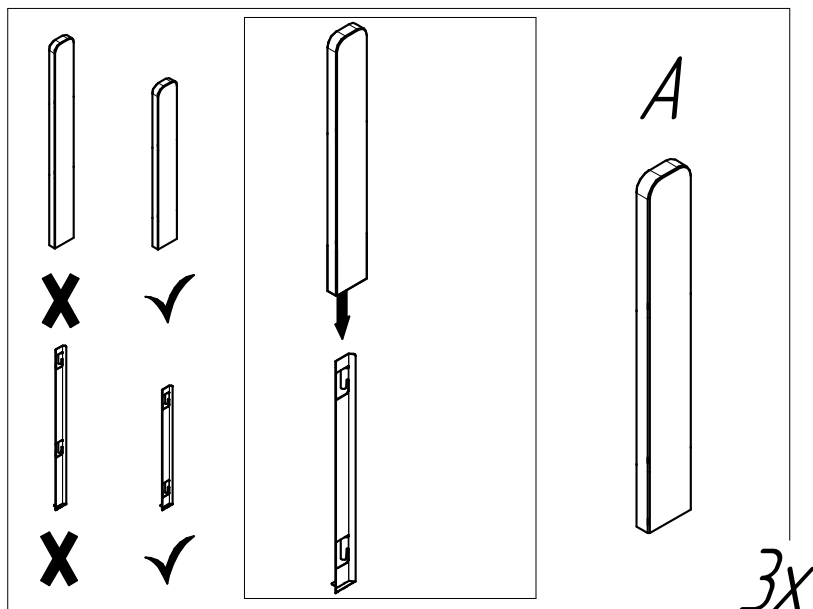
Set of Stone facing for 350 Vega Window Max version for models as follows

Cometa 350 Vega Window Max
Cometa 350 Vega Window Max Stone

Cometa 350 Vega Short Window Max
Cometa 350 Vega Short Window Max Stone

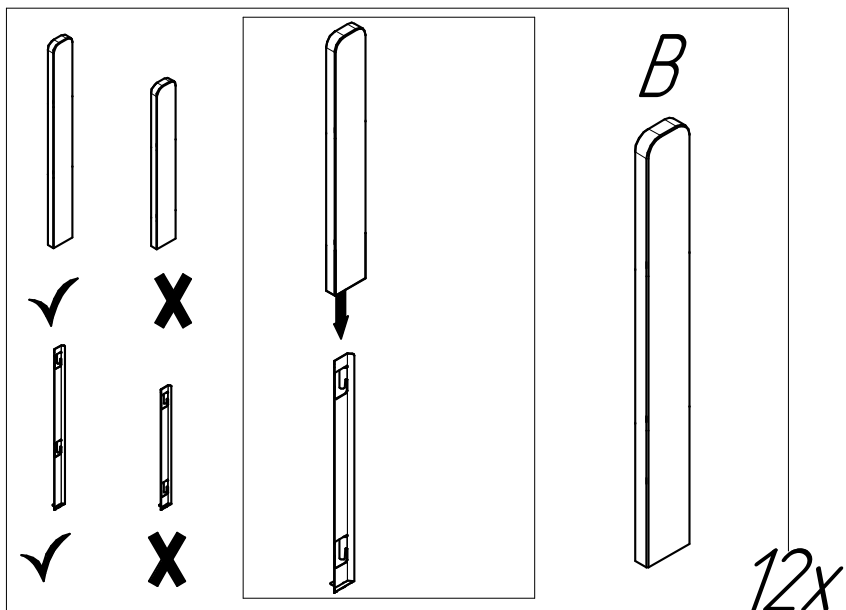


Assembly procedure for type A facing

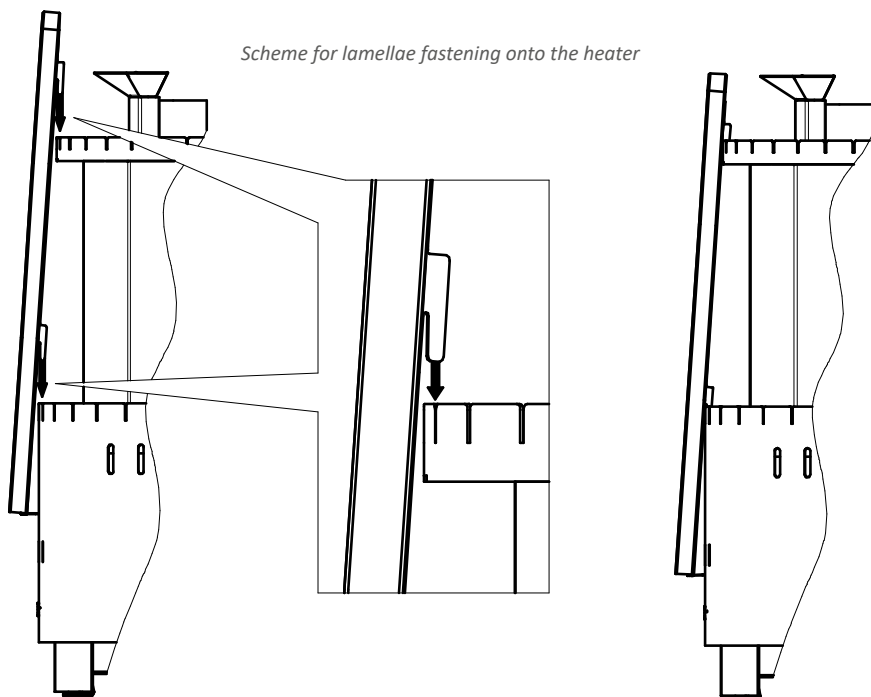




Assembly procedure for type B facing



Scheme for lamellae fastening onto the heater



APPENDIX 5. Delivery packages

	Cometa 180 Vega Cometa 180 Vega Pro		Cometa 180 Vega Stone Cometa 180 Vega Stone Pro		Cometa 180 Vega Window Max Cometa 180 Vega Window Max Pro		Cometa 180 Vega Window Max Cometa 180 Vega Window Max Pro	
	Short	Long	Short	Long	Short	Long	Short	Long
Delivery package								
UOM								
Heater firebox with protective shield	1	1	1	1	1	1	1	1
Lamellae	26	26	13	13	13	13	26	13
Door Short/Long	1	1	-	1	-	-	-	-
Door Window	-	-	1	-	1	-	-	-
Door Window Max	-	-	-	-	-	-	1	1
Ash drawer	1	1	1	1	1	1	1	1
Fill funnel	2	2	2	2	2	2	2	2
Grate plate	6	6	6	6	6	6	6	6
Stone heater lid	1	1	1	1	1	1	1	1
Cleanout cap	1	1	1	1	1	1	1	1
Wing nut	4	4	4	4	4	4	4	4
Decorative screen Window	-	-	1	-	1	-	-	-
Self-tapping screw for the screen	-	-	6	-	6	-	-	-
Decorative screen Long Window Max	-	-	-	-	-	-	1	1
Metal self-tapping screw for 8 mm wrench	-	-	-	-	-	-	2	2
Installation and Operation Manual	1	1	1	1	1	1	1	1

Note: Heaters of Stone model are completed with stone facing.

		Cometa 350 Vega Cometa 350 Vega Pro	Cometa 350 Vega Stone Cometa 350 Vega Stone Pro	Cometa 350 Vega Window Max	Cometa 350 Vega Window Max Pro
	UOM	Window Max	Window Max	Short	Short
Delivery package					
Heater firebox with protective shield	pcs	1	1	1	1
Lamellae	pcs	21	15	21	15
Door Short/Long	pcs	-	-	-	-
Door Window	pcs	1	1	-	-
Door Window Max	pcs	-	-	1	1
Ash drawer	pcs	1	1	1	1
Fill funnel	pcs	3	3	3	3
Grate plate	pcs	6	6	6	6
Stone heater lid	pcs	1	1	1	1
Cleanout cap	pcs	1	1	1	1
Wing nut	pcs	4	4	4	4
Decorative screen Window	pcs	1	1	-	-
Self-tapping screw for the screen	pcs	6	6	-	-
Decorative screen Long Window Max	pcs	-	-	-	-
Metal self-tapping screw for 8 mm wrench	pcs	-	-	-	-
Installation and Operation Manual	pcs	1	1	1	1

Note: Heaters of Stone model are completed with stone facing.

Tabelle 1. Technische Daten

Bemerkung: die Abmessungen der Öfen sind in Anlage 1 angegeben

Eigenschaften	Ein	Cometa 180 Vega			Cometa 180 Vega Stone		
		Short	Long	Window	Short	Long	Window
Volumen des Dampfbads	m ³		10-24				
Durchmesser des Anschlussstutzens	mm		115			115	
Gewicht der Steine im Außen-Saunaofen	max kg		75			75	
Gewicht der Steine im Innensaunaofen	max kg		30			30	
Größe der Steine	mm		70-150			70-150	
Maximale Länge der Holzscheite	mm		390			390	
Durchmesser der Holzscheite	mm		80-150			80-150	
Gewicht	kg	75	77	92	151	153	166
Breite	mm	555	555	650	565	565	650
Höhe	mm	1070	1070	1070	1070	1070	1070
Tiefe	mm	650	775÷870	800	655	780÷875	805
Kraftstoff	-		Holz			Holz	
Sicherheitsabstände zu brennbaren Materialien	Von oben (von Stützen)		1000			1000	
	Von der Seite		500			500	
	Von hinten		500			500	
	Von vorne					800	



Fortsetzung der Tabelle 1. Technical data
 Bemerkung: die Abmessungen der Öfen sind in Anlage 1 angegeben

Eigenschaften	Ein h	Cometa 180 Vega Window Max		Cometa 180 Vega Window Max Stone		Cometa 350 Vega		Cometa 350 Vega Stone		Cometa 350 Vega Window Max		Cometa 350 Vega Window Max Stone	
		Short	Long	Short	Long	Window Max	Window Max	Window Max	Window Max	Short	Short	Short	Short
Volumen des Dampfbads	m ³	10-24		10-24		25-45		25-45		25-45		25-45	
Durchmesser des Anschlussstutzens	mm	115		115		130		130		130		130	
Gewicht der Steine im Außen-Saunaofen	max kg	75		75		100		100		100		100	
Gewicht der Steine im Innensaunaofen	max kg	30		30		40		40		40		40	
Größe der Steine	mm	70-150		70-150		70-150		70-150		70-150		70-150	
Maximale Länge der Holzscheite	mm	390		390		490		490		490		490	
Durchmesser der Holzscheite	mm	80-150		80-150		80-150		80-150		80-150		80-150	
Gewicht	kg	76	88	150	162	125		214		111		200	
Breite	mm	555	555	565	565	650		650		555		580	
Höhe	mm	1070	1070	1070	1070	1045		1045		1045		1045	
Tiefe	mm	675	780÷875	680	785÷880	1060		1065		890		895	
Kraftstoff	-	Holz		Holz		Holz		Holz		Holz		Holz	
Sicherheitsabstände zu brennbaren Materialien	Von oben (von Stützen)	1000		1000		1000		1000		1000		1000	
	Von der Seite	500		500		500		500		500		500	
	Von hinten	500		500		500		500		500		500	
	Von vorne	800		800		800		800		800		800	

Fortsetzung der Tabelle 1. Technical data
Bemerkung: die Abmessungen der Öfen sind in Anlage 1 angegeben

Eigenschaften	Ein h	Cometa 180 Vega Pro			Cometa 180 Vega Stone Pro		
		Short	Long	Window	Short	Long	Window
Volumen des Dampfbads	m ³		10-24		10-24		
Durchmesser des Anschlussstutzens	mm		115		115		
Gewicht der Steine im Außen-Saunaofen	max kg		75		75		
Gewicht der Steine im Innensaunaofen	max kg		30		30		
Größe der Steine	mm		70-150		70-150		
Maximale Länge der Holzscheite	mm		390		390		
Durchmesser der Holzscheite	mm		80-150		80-150		
Gewicht	kg	105	110	115	181	186	189
Breite	mm	555	555	650	565	565	650
Höhe	mm	1070	1070	1070	1070	1070	1070
Tiefe	mm	650	775÷870	800	655	780÷875	800
Kraftstoff	-		Holz		Holz		
Sicherheitsabstände zu brennbaren Materialien	mm	Von oben (von Stützen)			1000		
		Von der Seite			500		
		Von hinten			500		
		Von vorne			800		





Fortsetzung der Tabelle 1. Technical data
 Bemerkung: die Abmessungen der Öfen sind in Anlage 1 angegeben

Eigenschaften	Ein h	Cometa 180 Vega Window Max Pro		Cometa 180 Vega Window Max Stone Pro		Cometa 350 Vega Pro		Cometa 350 Vega Stone Pro		Cometa 350 Vega Window Max Pro		Cometa 350 Vega Window Max Stone Pro	
		Short	Long	Short	Long	Window Max	Window Max	Window Max	Window Max	Short	Short	Short	Short
Volumen des Dampfbads	m ³	10-24		10-24		25-45		25-45		25-45		25-45	
Durchmesser des Anschlussstutzens	mm	115		115		130		130		130		130	
Gewicht der Steine im Außen-Saunaofen	max kg	75		75		100		100		100		100	
Gewicht der Steine im Innensaunaofen	max kg	30		30		40		40		40		40	
Größe der Steine	mm	70-150		70-150		70-150		70-150		70-150		70-150	
Maximale Länge der Holzscheite	mm	390		390		490		490		490		490	
Durchmesser der Holzscheite	mm	80-150		80-150		80-150		80-150		80-150		80-150	
Gewicht	kg	106	118	180	192	123		212		109		198	
Breite	mm	555	555	565	565	650		650		555		580	
Höhe	mm	1070	1070	1070	1070	1045		1045		1045		1045	
Tiefe	mm	675	780÷875	680	785÷880	1060		1065		890		895	
Kraftstoff	-	Holz		Holz		Holz		Holz		Holz		Holz	
Sicherheitsabstände zu brennbaren Materialien	Von oben (von Stützen)	1000		1000		1000		1000		1000		1000	
	Von der Seite	500		500		500		500		500		500	
	Von hinten	500		500		500		500		500		500	
	Von vorne	800		800		800		800		800		800	

1. ÜBERSICHT

ACHTUNG! Wählen Sie den Ofen sorgfältig nach der Größe des Raumes aus. Der Ofen mit geringer Heizleistung muss intensiver und länger beheizt werden, was seine Lebensdauer verkürzt.

Berücksichtigen Sie:

Achten Sie bei der Auswahl des Ofens auf das Material der Wände und Decken des Raums, in dem er aufgestellt wird. Haben diese keinen wärmegeprägten Beleg (Beton, Ziegel, Glas usw.), ist ein Herd mit höherer Leistung erforderlich, und für jeden Quadratmeter der Oberfläche aus dergleichen Materialien müssen zusätzlich 1,2 m³ Volumen hinzugefügt werden. Wenn die Wände aus Massivholz bestehen, muss der berechnete Rauminhalt um den Faktor 1,5 erhöht werden.

Beispiel 1:

Das Raumvolumen der Sauna beträgt 10 m³. Die Sauna hat eine 3 m breite und 2 m hohe Ziegelwand. Kalkulation: $10+2 \times 3 \times 1,2 = 17,2$. Daraus folgt, dass dieser Raum einem Saunaraum mit einem Volumen von etwa 17 m³ entspricht.

Beispiel 2:

Das Raumvolumen der Sauna beträgt 10 m³. Die Sauna hat eine Glastür mit einer Breite von 0,8 m und einer Höhe von 2 m. Kalkulation: $10+2 \times 0,8 \times 1,2 = 11,9$. Daraus folgt, dass dieser Raum einem Saunaraum mit einem Volumen von etwa 12 m³ entspricht.

Beispiel 3:

Das Raumvolumen der Sauna beträgt 10 m³. Die Sauna hat Wände aus Massivholz. Kalkulation: $10 \times 1,5 = 15$. Daraus folgt, dass dieser Raum einem Saunaraum mit einem Volumen von etwa 15 m³ entspricht.

2. GEBRAUCHSANLEITUNG

Bitte lesen Sie diese Gebrauchsanleitung vor Montage und Gebrauch des Ofens aufmerksam durch. Bewahren Sie es zum späteren Nachschlagen auf.

2.1. Vorsichtsmaßnahmen

ACHTUNG! Konsultieren Sie Ihren Arzt, wenn Sie gesundheitliche Einschränkungen haben. Denken Sie daran, dass ein längerer Aufenthalt in einer heißen Sauna gefährlich sein kann. Vermeiden Sie den Aufenthalt in einer beheizten Sauna und das Dampfen, wenn Sie unter dem Einfluss von Alkohol, Drogen, Medikamenten usw. stehen.

Bewegen Sie sich in der Sauna vorsichtig, da die Abstellflächen und der Boden nass und rutschig sein können.

ACHTUNG! Kinder sollten vor dem Besuch der Sauna und dem Dampfbad durch einen Kinderarzt konsultiert werden. Halten Sie Kinder vom Ofen fern. Lassen Sie Kinder und behinderte Personen nicht unbeaufsichtigt in der Sauna.

ACHTUNG! Achten Sie auf die erhitzten Teile des Ofens und die Steine und vermeiden Sie es, sich selbst oder andere Personen, die sich in der Nähe des Ofens aufhalten, dem Dampf auszusetzen - es kann zu Verbrennungen kommen.

ACHTUNG! Benutzen Sie den Dampfraum oder die Ofenoberfläche nicht zum Trocknen von Kleidung oder anderen Gegenständen, um Brandgefahr zu vermeiden.

Bemerkung: Die Metalloberflächen des Ofens können im Meeresklima und in feuchtem Klima der Korrosion unterliegen.

2.2. Konstruktion und Betrieb von Ofen

Bemerkung: Die Gesamtansicht und die Anordnung der Hauptkomponenten des Ofens sind in Anlage 2 dargestellt. Der innere Aufbau und die Funktionsweise des Ofens sind in Anlage 3 dargestellt.

Der Feuerraum sowie die anderen wichtigen Bestandteile des Ofens bestehen aus gewalztem Stahl mit der erforderlichen Dicke, um allen normalen Belastungen standzuhalten. Bei den Pro-Modellen wird hitzebeständiger, hochlegierter und korrosionsbeständiger Stahl für die oben genannten Bestandteile des Ofens verwendet. Die effiziente Erwärmung der Steine und der Dampfkammer ist darauf zurückzuführen, dass der Feuerraum viele Kurven und wärmeableitende Strukturelemente hat, wodurch die Wärmeübertragungsfläche vergrößert wird. Die Luftkonvektion zwischen dem Feuerraum, den Heizkörpern und der Schutzverkleidung spielt ebenfalls eine wichtige Rolle. Die Modelle mit der Modifikation „Long“ haben einen verlängerten Feuerkanal, der es ermöglicht, den Ofen von einem Nebenraum aus zu befeuern. Einige Grill'D Long-Modelle sind auch mit einziehbarem Feuerkanal erhältlich, dadurch kann die Länge des Kanals bei der Installation des Ofens an die Wandstärke angepasst werden.

Bemerkung: Die Abmessungen der Öfen mit einziehbarem Feuerkanal sind in Tabelle 1 und Anlage 1 als Wertebereich angegeben.

Alle Ofenmodelle können mit speziellen Verstärkungsvorrichtungen (siehe Anlage 4) aus hitzebeständigem, hochlegiertem und korrosionsbeständigem Stahl ausgestattet werden, um die Verbrennung zu verbessern und den Feuerraum des Ofens zusätzlich vor Zerstörung durch hohe Temperaturen zu schützen. Die Vorrichtungen verfügen über Kanäle für zusätzliche Verbrennungsluft, die beim Eintritt in den Feuerraum teilweise über das Feuer in den oberen Teil desselben gelangt, wo die sekundäre Nachverbrennung der Rauchgase stattfindet. Durch diesen Prozess wird zusätzliche Wärme erzeugt, was die Effizienz des Ofens erhöht. Am Boden des Feuerraums befindet sich ein Feuerungrost (siehe Anhang 4). Die Asche wird durch die Rostplatten in die Ascheschublade geleitet, was eine einfache Reinigung des Ofens ermöglicht, ohne den Verbrennungsprozess zu unterbrechen. Der Rost ist eines der am stärksten wärmebelasteten Teile des Ofens und besteht aus 5 mm starkem, robustem Walzstahl. Die Feuerraumtür ist aus Stahl und hitzebeständigem Glas gefertigt. Die Tür lässt sich in einem Winkel öffnen, der das Einfüllen des Brennstoffs erleichtert, und dank der Glasscheibe kann der Verbrennungsprozess visuell überwacht werden.

Die Außenseite des Ofens ist mit korrosionsbeständiger, hitzebeständiger Emaille beschichtet.

ACHTUNG! Eigenmächtige Veränderungen am Ofen sind nicht zulässig. Der Hersteller behält sich das Recht vor, Änderungen an der Konstruktion des Ofens vorzunehmen, die die Gebrauchstauglichkeit des Saunaofens nicht beeinträchtigen.

Serie Cometa Vega

Ein abnehmbarer Deckel ermöglicht den Zugang zum Innensaunaofen und dient als Dampfaustrittsbegrenzung. Die Wasserzufuhr zum Innensaunaofen erfolgt über einen Trichter (siehe Anlage 2).

Der Ofen kann in verschiedenen Betriebsarten im Dampfbad eingesetzt werden: Der Feindampfbetrieb ist ein spezieller, leichter Dampfbetrieb, bei dem Wasser durch Trichter in den Innensaunaofen geleitet wird, in dem die Steine auf Temperaturen über 400°C erhitzt werden. Wenn der Deckel des Saunaofens ohne Zwischenraum montiert ist und sich der Druck aufbaut, strömt der Dampf durch eine Düse am Deckel und simuliert den „Gesang“ eines Schneesturms.

Der klassische Dampfbetrieb wird mit Gießen des Wassers auf den Außensaunaofen oder bei abgenommenem Deckel auf dem Innensaunaofen erreicht.

2.3. Vorbereiten des Ofens für den Gebrauch

Wir empfehlen, den Saunaofen vor der Benutzung vorzuheizen. Durch das Vorwärmen verdampfen der Schutzfilm auf dem Metall und die flüchtigen Bestandteile des hitzebeständigen Emails.

ACHTUNG! Führen Sie das Vorheizen im Freien, fern von brennbaren Oberflächen und Materialien und unter Beachtung der Brandschutz- und Arbeitssicherheitsvorschriften durch.

1. **Entfernen** Sie die Verpackungselemente, etwaige Werbeaufkleber und Magnete.
2. **Stellen** Sie ein Stück Abgasrohr senkrecht (ca. 2 Meter) auf den Stützen des Ofens auf.
3. **Legen Sie 3-4 Holzscheite** auf den Rost, so dass die Verbrennungszone frei zugänglich ist: Stapeln Sie das Brennholz nicht zu dicht und stellen Sie den Spalt in der Ascheschublade auf 50 mm ein.
4. **Zünden** Sie das Holz in der Brennkammer an. Verwenden Sie zum Anzünden vorzugsweise Birkenrinde, Holzspäne und andere natürliche Materialien oder Papier und Zeitungen.
5. **Schließen Sie die Tür.**
6. **Schließen Sie den Aschenkasten**, nachdem sich der Schornstein erwärmt hat und ein stabiler Zug herrscht (normalerweise nach der ersten Ladung Brennholz, ca. 30-45 Minuten), und lassen Sie einen Spalt von ca. 10 mm frei. Achten Sie stets auf ausreichenden Luftzug und vermeiden Sie übermäßigen Luftzug (z. B. ein rumpelndes Geräusch oder zu unruhige Flammen), der den Feuerraum glühend heiß werden lässt und damit die Lebensdauer des Ofens erheblich verkürzt. Stellen Sie den Zug ein, indem Sie den Spalt der Ascheschublade verstellen.
7. **Legen Sie das Brennholz** in den Feuerraum im Zuge seines Verbrennens. Lassen Sie den Feuerraum brennen, bis kein Rauch und kein Geruch mehr entsteht (etwa eine Stunde), und lassen Sie dann den Ofen abkühlen, ohne die Kohle zu entfernen.

ACHTUNG! Setzen Sie den Ofen während der ersten Heizperiode keinen mechanischen Einwirkungen oder fließendem Wasser auf den Lackfarbenüberzug des Ofens aus (legen Sie keine Steine in den Saunaofen, reiben Sie die Oberfläche des Ofens nicht und gießen Sie kein Wasser darauf).

ACHTUNG! Heizen Sie den Ofen nicht, wenn der Luftzug ständig zu stark ist, da sonst der Feuerraum glühend heiß wird - dies würde die Lebensdauer des Ofens verkürzen. Stellen Sie den Zug ein, indem Sie den Spalt der Ascheschublade verstellen.

ACHTUNG! Stellen Sie den Ofen erst dann wieder an seinen festen Platz, wenn er vollständig abgekühlt ist.

ACHTUNG! Wenn der Wassertank installiert ist, reinigen Sie ihn vor dem Gebrauch gründlich. Füllen Sie den Tank vor dem Aufheizen mit Wasser.

2.4. Brennmaterial

Zugelassene Kraftstoffart: trockenes Holz, Brennstoffbriketts ohne synthetische Bindemittelharze, mit einer maximalen Verbrennungstemperatur von höchstens 800 °C.

Empfohlene Kraftstoffart: Brennholz aus Laubholz mit einem Feuchtigkeitsgehalt von höchstens 20 % und einer maximalen Verbrennungstemperatur von 800 °C.

Die Holzfeuchtigkeit hat einen erheblichen Einfluss auf den Verbrennungsprozess und den Wirkungsgrad des Herdes. Daher muss **der empfohlene Brennstoff** verwendet werden, um die Rußbildung an den Schornsteinwänden und in den Schornsteinkanälen des Feuerraums zu verringern.

ACHTUNG! Der Heizwert der verschiedenen Brennstoffe ist unterschiedlich. Werden große Mengen an Holz mit hohem Heizwert verbrannt oder wird der Ofen mit ständigem übermäßigem Zug betrieben, verringert sich die Lebensdauer des Ofens.



ACHTUNG! Die Verwendung der folgenden Materialien als Brennstoff wird nicht empfohlen:

- Nadelholz, harziges Holz (Fichte, Tanne, Kiefer usw.);
- Bau- oder andere Materialien, die Chemikalien, Klebstoffe usw. enthalten;
- pflanzliche Abfälle (Gras, Blätter usw.).

ACHTUNG! Nicht als Brennstoff verwenden:

- brennbare Materialien mit hohem Heizwert (Kohle, Spanplatten, Kunststoff, Granulat usw.);
- Holz, das gestrichen oder imprägniert worden ist;
- Abfälle (Plastik, Gummi, Textilien, Leder usw.).

2.5. Steine für den Ofen

Siehe Tabelle 1 für die zulässigen Steingrößen.

Als Saunaofensteine dürfen nur Steine verwendet werden, die zur Verwendung im Saunaofen bestimmt sind.

ACHTUNG! Stapeln Sie die Steine erst in den Saunaofen, wenn der Ofen vollständig abgekühlt ist.

- Bevor Sie die Steine im Saunaofen stapeln, reinigen Sie sie von Schmutz und Staub und spülen Sie sie gründlich mit Wasser ab.
- Stapeln Sie große Steine nach unten und kleine Steine nach oben.
- Wählen Sie beim Stapeln der Steine im Saunaofen die für Sie am besten geeignete Stapelmethode:
 - Die **lockere** Stapelung der Steine fördert die freie Zirkulation und intensive Konvektion der Luft und damit die maximale Erwärmung des Dampfbades;
 - Die **dicht** gepackten Steine verhindern Konvektion und bieten maximalen Schutz vor Infrarotstrahlung.
- Füllen Sie den Innensaunaofen mit Steinen auf höchstens 70 % des Volumens des Saunaofens.
- Beim Stapeln von Steinen im Außensaunaofen und im Innensaunaofen darf die Düse am Deckel des Innensaunaofens nicht abgedeckt oder verdeckt werden.

ACHTUNG! Verwenden Sie zum Befüllen des Saunaofens kein Steinsalz.

2.6. Betreiben des Ofens

ACHTUNG! Vergewissern Sie sich vor jedem Aufheizen des Ofens, dass der Schornstein zugfrei ist und dass sich keine Fremdkörper im Feuerraum, im Aschenkasten oder im Schornstein befinden.

1. **Entfernen Sie alle Fremdkörper** aus dem Ofen und dem Schornstein, reinigen Sie den Aschenkasten von Asche.
2. **Legen Sie 3-4 Holzscheite** auf den Rost, so dass die Verbrennungszone frei zugänglich ist: Stapeln Sie das Brennholz nicht zu dicht und stellen Sie den Spalt in der Ascheschublade auf 50 mm ein.
3. **Zünden** Sie das Holz in der Brennkammer an. Verwenden Sie zum Anzünden vorzugsweise Birkenrinde, Holzspäne und andere natürliche Materialien oder Papier und Zeitungen.
4. **Schließen Sie die Tür.**
5. **Schließen Sie den Aschekasten**, nachdem sich der Schornstein erwärmt hat und ein stabiler Zug herrscht (normalerweise nach der ersten Ladung Brennholz, ca. 30-45 Minuten), und lassen Sie einen Spalt von ca. 10 mm frei. Achten Sie stets auf ausreichenden Luftzug und vermeiden Sie übermäßigen Luftzug (z. B. ein rumpelndes

Geräusch oder zu unruhige Flammen), der den Feuerraum glühend heiß werden lässt und damit die Lebensdauer des Ofens erheblich verkürzt. Stellen Sie den Zug ein, indem Sie den Spalt der Aschenschublade verstellen.

6. **Schließen Sie den Aschenkasten vollständig**, nachdem die Luft in der Sauna eine Temperatur von 60-70°C erreicht hat.
7. In der Regel reichen 1-2 Holzscheite aus, um die **Temperatur in der Dampfkammer zu halten**. Wenn die Temperatur sinkt, öffnen Sie den Aschenkasten und stellen Sie den Spalt von 3-10 mm ein, um das Brennholz anzuzünden (es dauert länger, bis es sich entzündet, wenn er geschlossen ist) und schließen Sie dann den Aschenkasten. Wenn die Temperatur kontinuierlich sinkt, stellen Sie den Spalt der Aschenschublade um 3-10 mm und lassen Sie ihn so lange drin, bis die Temperatur 60-70°C erreicht hat, dann schließen Sie den Aschenkasten.

Denken Sie daran, dass übermäßiges Heizen (z. B. mehrere volle Ladungen hintereinander) zu Überhitzung führt und die Betriebsdauer von Ofen und Schornstein verkürzt und auch einen Brand verursachen kann.

8. **Wenn Sie das Brennholz nachfüllen müssen**, öffnen Sie die Tür langsam und ohne Rucken. Laden Sie das Brennholz ein und schließen Sie die Tür. Passen Sie den Luftzug an.
9. Nach Beendigung der Benutzung der Sauna sind **die Räume und der Ofen zum Schließen vorzubereiten**: sie müssen gelüftet und getrocknet werden. Dafür:
 - Legen Sie 4-5 Holzscheite in den Feuerraum des Ofens und zünden Sie sie an. Stellen Sie den Spalt in dem Aschenkasten auf etwa 10 mm ein. Öffnen Sie die Luken/Fenster zur Belüftung und die Tür, um einen leichten Luftzug zu erzeugen.

Bemerkung: Die Luft und die Sauna müssen warm bleiben, die Luft muss sich leicht bewegen, d.h. die Sauna muss ziemlich warm oder sogar heiß sein (bis zu 60-70°C), wenn sie zugluftfrei ist.

- Heizen Sie die Sauna in diesem Modus auf, das Holz wird in etwa 30-45 Minuten durchgebrannt sein. Schließen Sie die Aschelade vollständig, sobald sich aktive rote Kohle gebildet hat. Schließen Sie die Luken/Fenster und die Tür und verlassen Sie die Sauna bis zur nächsten Benutzung.
- Führen Sie nach einem solchen Heizzyklus eine regelmäßige Überprüfung der Räume und des Ofens durch: Im Saunaofen darf sich kein Wasser oder Feuchtigkeit befinden, die Steine müssen trocken sein, ebenso wie die Bretter in den Räumen. Wenn die Räume und der Ofen noch nicht ausgetrocknet sind, ist es zulässig, bei vollständig geschlossenem Aschenkasten weitere Heizvorgänge durchzuführen.

ACHTUNG! Es ist verboten:

- das Brennholz in dem Feuerkanal brennen lassen;
- zum Anzünden von Brennholz explosiven, giftigen oder brennbaren Stoffe, Farben, Lösungsmittel, Benzin usw. verwenden;
- den Ofen benutzen, wenn im Feuerraum ständige übermäßige Zugluft herrscht.

ACHTUNG!

- Die hitzebeständige Emaille kann während des Betriebes an den thermisch am stärksten belasteten Teilen des Ofens teilweise abbrennen, was keinen Herstellungsfehler darstellt.
- Das Metall des Ofens kann während des Vorgangs leicht verformt werden, was keinen Herstellungsfehler darstellt, wenn die Integrität der Schweißnähte erhalten bleibt.
- Ist ein Warmwasserspeicher vorhanden, muss dieser bei jedem Ausschalten des Ofens entleert werden, wenn die Raumtemperatur bei Nichtgebrauch des Ofens unter +5°C fällt.

2.7. Wasser in der Sauna

Das auf die Steine aufgebraute Wasser muss sauberes Leitungswasser sein. Prüfen Sie die Wasserqualität. Wasser mit hohem Eisen-, Salz-, Humus- oder Kalkgehalt kann zu vorzeitiger Korrosion der Bauteile des Ofens führen. Meerwasser zum Beispiel führt zu einer schnellen Korrosion des Saunaofens. Die Qualität des Leitungswassers muss den folgenden Anforderungen entsprechen:

- Humusgehalt <12 mg/Liter;
- Eisengehalt <0,2 mg/Liter;
- Kalziumgehalt <100 mg/Liter;
- Mangangehalt < 0,05 mg/Liter.

ACHTUNG! Das Wasser sollte nur auf die Steine gegossen werden. Wenn Wasser über heiße Stahloberflächen gegossen wird, können sich die Stahloberflächen durch einen zu starken Temperaturabfall verformen.

ACHTUNG! Verwenden Sie keine Salzlösung, um während des Betriebs Dampf zu erzeugen: gießen in den geschlossenen Saunaofen (falls vorhanden), Gießen auf die Außenseite des Saunaofens oder auf die Metallteile des Saunaofens.

2.8. Wartung

Die periodische Wartung des Schornsteins, des Ofens und seines Zubehörs ist die Garantie für einen effizienten und sicheren Betrieb und die Sicherheit von Ihnen und Ihrer Familie!

ACHTUNG! Führen Sie Wartungsarbeiten am Ofen und am Schornstein erst durch, wenn diese vollständig abgekühlt sind.

ACHTUNG! Treffen Sie die erforderlichen Sicherheitsmaßnahmen. Tragen Sie die für diese Art von Arbeit erforderliche persönliche Schutzausrüstung.

Der Ofen und der Schornstein müssen vor und während der Heizsaison mindestens einmal alle drei Monate gereinigt werden. Die Reinigung muss mechanisch erfolgen. Verwenden Sie spezielle Geräte, Werkzeuge und Maschinen (Bürste, Rohrreiniger, Schaber, Senkblei, Staubsauger usw.). Wählen Sie die erforderlichen Werkzeuge entsprechend Ihrem Reinigungsbedarf aus. Die Abgaskanäle des Ofens durch den Stutzen des Ofens und die Reinigungsöffnung nach Entfernen des Stopfens reinigen (siehe Anlage 2): schrauben Sie die beiden Muttern ab und entfernen Sie den Stopfen. Nach dem Reinigen der Kanäle den Stopfen einbauen und die Muttern festziehen.

Durch unzureichende Reinigung und unvollständige Verbrennung kann sich der im Schornstein angesammelte Ruß entzünden.

Vorgehen bei einem Brand im Schornstein:

1. Schließen Sie die Tür, den Aschenkasten und die Schornsteinklappe (falls vorhanden).
2. Rufen Sie die örtliche Feuerwehr an.
3. Versuchen Sie nicht, das Feuer mit Wasser zu löschen.
4. Lassen Sie nach einem Rußbrand den Ofen und den Schornstein von einem Fachmann für den weiteren Betrieb überprüfen.

ACHTUNG! Verwenden Sie kein Brennholz zum Reinigen (Briketts), keine selbst hergestellten Zusammensetzungen, die hohe Temperaturen im Ofen und im Schornstein erzeugen, um den darin abgelagerten Ruß abzubrennen.

Da sich die Steine mit der Zeit abnutzen, sollten Sie sie mindestens einmal im Jahr oder bei häufigem Aufheizen des Ofens auch öfter in den Saunaofen durchsehen und verlegen. Entfernen Sie die Steine und ihre Teile, die sich verschlechtert haben, aus dem Saunaofen

und ersetzen Sie sie durch neue. Reinigen Sie den Saunaofen vor dem Auflegen der Steine mit einem feuchten Tuch.

Reinigen Sie den Aschenkasten immer **vor dem Aufheizen** des Ofens, damit die Verbrennungsluft, die durch den Aschenkasten strömt, den Rost abkühlt und so seine Lebensdauer erhöht. Wenn die **Tür mit hitzebeständigem Glas** ausgestattet ist, reinigen Sie sie von Ruß mit einem weichen Tuch und einem speziellen Produkt für die Reinigung von hitzebeständigem Glas in Kaminen und Herden gemäß der Gebrauchsanweisung.

Befolgen Sie die Anweisungen zum Brandschutz!

2.9. Mögliche Fehler und deren Behebung

1) Störung: Während des Betriebs des Ofens treten Gerüche auf.

Mögliche Ursachen:

- Auf der Oberfläche des Saunaofens sind Industrieöle zurückgeblieben und/oder die hitzebeständige Emaille verströmt einen Geruch.
- Der Ofen kann Gerüche abgeben, auch wenn die Geruchsquelle nicht der Ofen oder Saunaofen selbst ist. Solche Quellen können z. B. mit Farbe, Öl, Klebstoff oder anderen Materialien behandelte Oberflächen sein.

Abhilfe:

- Heizen Sie den Ofen gemäß Punkt 2.3 vor.
- Wählen Sie geeignete Materialien für die Oberflächenbehandlung des Ofens aus und bringen Sie diese gemäß der mitgelieferten Gebrauchsanweisung an.

2) Störung: Der Saunaraum wird nicht aufgeheizt.

Mögliche Ursachen:

- Der Saunaraum ist zu groß für die Heizleistung des Ofens.
- Der Raum ist nicht wie erforderlich isoliert.
- Unzureichender Luftzug im Schornstein.
- Das Brennmaterial ist feucht oder von schlechter Qualität.
- Ablagerungen im Schornstein und/oder in den Abgaskanälen des Ofens.

Abhilfe:

- Prüfen Sie, ob die Heizleistung des Ofens der Raumgröße der Sauna entspricht (Abschnitt 1.).
- Überprüfen Sie die Wärmedämmung des Raumes (Abschnitt 1.).
- Prüfen Sie das Brennmaterial auf seine Eignung (Punkt 2.4.).
- Führen Sie die Wartung durch (Punkt 2.8.).

3) Störung: Die Steine im Saunaofen werden nicht erhitzt.

Mögliche Ursachen:

- Der Saunaraum ist zu klein für die Heizleistung des Ofens. Der Raum heizt sich schneller auf als die Steine.
- Unzureichender Luftzug im Schornstein.
- Das Brennmaterial ist feucht oder von schlechter Qualität.
- Ablagerungen im Schornstein und/oder in den Abgaskanälen des Ofens.
- Die Steine sind nicht richtig gestapelt.

Abhilfe:

- Prüfen Sie, ob die Heizleistung des Ofens der Raumgröße der Sauna entspricht (Abschnitt 1.).
- Prüfen Sie, ob das Brennmaterial den Anforderungen entspricht (Punkt 2.4.).
- Führen Sie die Wartung durch (Punkt 2.8.).



- Der Saunaofen ist auf seine Übereinstimmung mit den Anforderungen zu prüfen (Punkt 2.5). Entfernen Sie die zerbrochenen Steine und ersetzen Sie sie durch ganze Steine. Ersetzen Sie Steine mit einem kleineren Durchmesser als in Tabelle 1 angegeben durch größere Steine.

4) Störung: Bei Wind/Aufheizen/Betrieb des Ofens ist der Schornsteinzug schlecht und die Betriebsarten können nicht reguliert werden. Der Rauch entweicht teilweise durch die Brennkammertür. Rauch dringt in der Sauna ein.

Mögliche Ursachen:

- Ablagerungen im Schornstein und/oder in den Abgaskanälen des Ofens.
- Der Schornstein ist nicht hoch genug oder befindet sich in der Nähe eines hohen Hindernisses.
- Es ist kalte Luft im Schornstein und der Schornstein hat sich nicht erwärmt.
- Das Brennmaterial ist feucht oder von schlechter Qualität.
- Der Schornstein wurde nicht korrekt montiert.

Abhilfe:

- Führen Sie die Wartung durch (Punkt 2.8.).
- Verstärken Sie das Abgasrohr.
- Dämmen Sie den Schornstein mit einem nicht brennbaren Wärmedämmstoff ab.
- Wählen Sie einen abgedämmten Schornstein.
- Reinigen Sie den Aschenkasten.
- Prüfen Sie, ob das Brennmaterial den Anforderungen entspricht (Punkt 2.4.).
- Prüfen Sie, ob genügend Verbrennungsluft vorhanden ist.
- Vergewissern Sie sich, dass der Schornstein ordnungsgemäß installiert ist und/oder den Anforderungen des Herstellers entspricht, und überlassen Sie den Ein- und Ausbau des Schornsteins nur qualifiziertem Fachpersonal.

3. INSTALLATIONSANWEISUNG

3.1. Vor der Installation des Ofens

ACHTUNG! Achten Sie darauf, dass alle Sicherheitsabstände rund um den Ofen eingehalten werden. Innerhalb der Sicherheitsabstände dürfen sich keine elektrischen Geräte, Drähte, schmelzende oder brennbare Materialien befinden. Achten Sie bei der Montage des Ofens auf die Sicherheitsabstände des Schornsteins!

- Die Installation des Ofens muss unter Beachtung der geltenden technischen Vorschriften und Normen erfolgen.
- Der Schornstein für den Ofen muss ein einzelner Schornstein sein, nicht ein gemeinsamer Schornstein für mehrere Geräte.
- Wenden Sie sich an Ihre örtliche Feuerwehr, um weitere Informationen über die Brandschutzanforderungen zu erhalten.
- Vergewissern Sie sich, dass alle Komponenten des Ofens an ihrem Platz sind. Prüfen Sie alle Schraubverbindungen am Ofen auf festen Sitz..

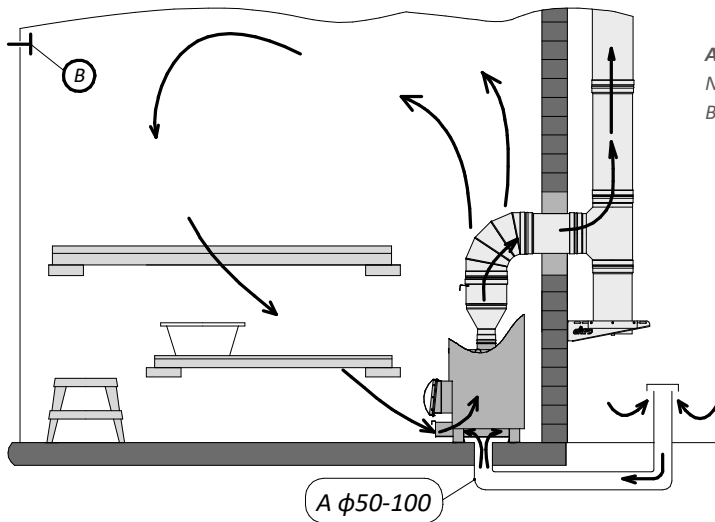


Abbildung 1.
Natürliche
Belüftung

3.1.1. Sauna-Lüftungsinstallation

1) Natürliche Belüftung (Abbildung 1):

Die Zuluftöffnung (A) muss sich in der Nähe des Bodens neben dem Ofen befinden. Die Zuluftöffnung ist notwendig, um Frischluft in die Sauna zu bringen.

Die Abluftöffnung (B) sollte sich so weit wie möglich vom Saunaofen entfernt unter der Decke befinden. Die Abluftöffnung ist in erster Linie dazu bestimmt, die Feuchtigkeit nach dem Dampfen aus der Sauna zu entfernen.

2) Mechanische Abluftentlüftung (Abbildung 2):

Die Zuluftöffnung (A) muss sich etwa 500 mm oberhalb des Saunaofens befinden.

Die Abluftöffnung (B) sollte so nah wie möglich am Boden sein, z. B. unter einem Regal.

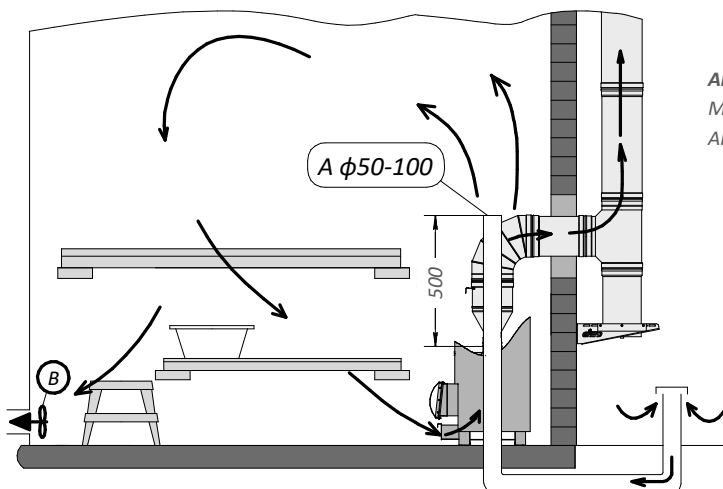
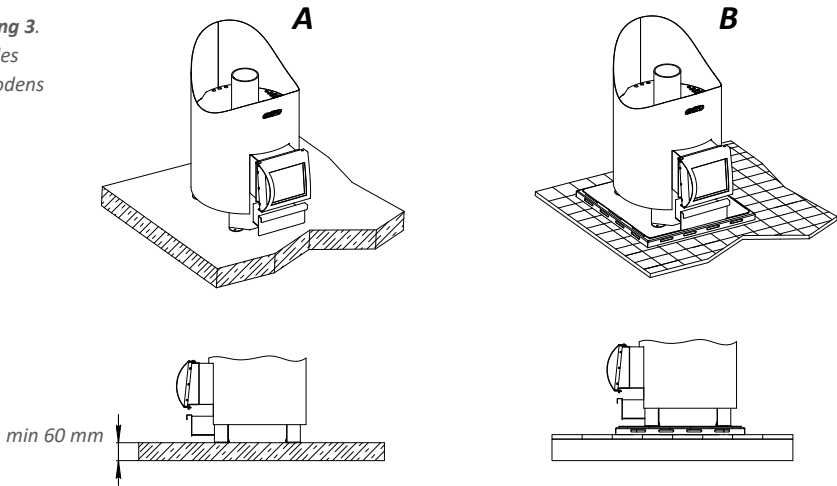


Abbildung 2.
Mechanische
Abluftentlüftung

Abbildung 3.
Schutz des
Saunabodens



3.1.2. Schutz des Saunabodens

Abbildung 3.

A) Roher Betonboden.

Wenn der Beton mindestens 60 mm dick ist, kann der Ofen ohne besondere Vorsichtsmaßnahmen auf dem Boden installiert werden. Unter dem Saunaofen dürfen sich keine elektrischen Leitungen, Wasser- oder Abwasserrohre im Beton befinden.

B) Gekachelter Boden.

Materialien, die unter dem gekachelten Boden verlegt werden, wie z. B.: Klebstoffe, Abdichtungen usw. sind nicht beständig gegen die Wärmestrahlung des Ofens. Zum Schutz des Bodens unter dem Ofen können spezielle Bodenstützen verwendet werden.

C) Fußböden aus brennbarem Material.

Zum Schutz des Bodens unter dem Ofen können spezielle Bodenstützen verwendet werden, oder es kann eine ausreichend dicke Schicht aus isolierendem, nicht brennbarem und wärmeabweisendem Material auf dem Boden unter dem Ofen angebracht werden. Wenn der Boden vor der Ofentür aus brennbarem Material besteht, muss eine Bodenabdeckung aus nicht brennbarem Material angebracht werden.

ACHTUNG! Vergewissern Sie sich, dass der Boden der Belastung durch den Ofen standhalten kann. Ergreifen Sie erforderlichenfalls Maßnahmen.

3.1.3. Sicherheitsabstände

Abbildung 4, Tabelle 2.

(A) - Abstand vom Ofenstutzen zur Decke.

(B) - Mindestsicherheitsabstand zu brennbaren Materialien auf beiden Seiten des Ofens, **(C)** hinter dem Ofen und **(D)** vor dem Ofen.

(E) – Abstand zu Wänden aus nicht brennbaren Materialien.

(F) - Расстояние до стен из негорючих материалов в нише.

Der Abstand zwischen dem Ofen und Wänden aus nicht brennbarem Material (E, F) ist für die Luftzirkulation erforderlich.

Abbildung 4.
Sicherheitsabstände

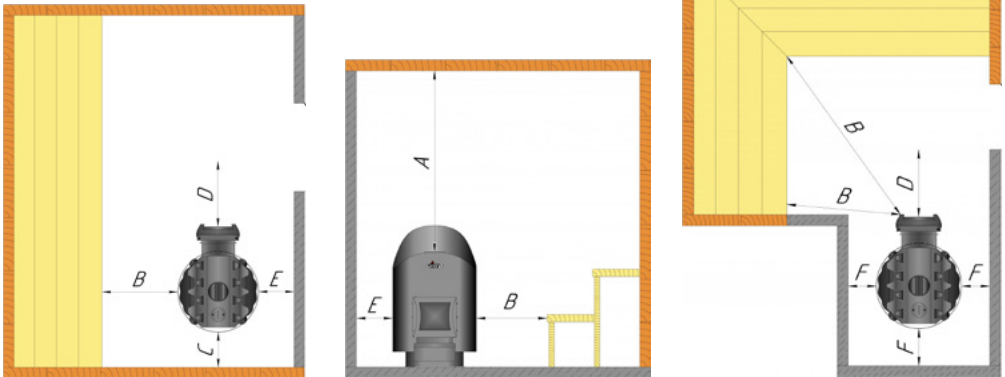


Tabelle 2. Sicherheitsabstände

A min.	B min.	C min.	D min.	E	F
1000	500	500	800	50	100

Bemerkung: Abmessungen sind in Millimetern angegeben.

3.2 Installation des Ofens

ACHTUNG! Vergewissern Sie sich, dass der Boden für die Installation des Ofens richtig ausgerichtet ist, damit der Ofen und der Schornstein nicht verzogen werden.

3.2.1. Befestigung an einem steinernen Schornstein

Der Durchmesser der Anschlussöffnung am Schornstein muss ca. 20 mm größer sein als der Durchmesser des Anschlusschornsteins, so dass ein optimaler Spalt von ca. 10 mm um das Schornsteinrohr möglich ist.

Wenn der Schornsteineintritt in einem Winkel von 90° geplant ist, empfiehlt es sich, die Innenkanten der Schornsteineintrittsöffnung abzurunden (Abbildung 5), um den Widerstand für den Eintritt der Ofengase zu verringern.

Wenn Sie z. B. einen Ofenboden verwenden wollen, berücksichtigen Sie bei der Vorbereitung der Öffnung die Höhe des Ofens zusammen mit dem Boden.

Vorgehensweise:

1. Stellen Sie den Ofen in seine endgültige Betriebsposition.
2. Wenn ein Warmwasserspeicher vorhanden ist, installieren Sie ihn. Beachten Sie die Hinweise in der Betriebsanleitung des Speichers.
3. Wenn Sie eine zusätzliche Zugluftkontrolle benötigen, kann eine Klappe am Anschlussrohr installiert werden. Installieren Sie sie, falls vorhanden.
4. Stecken Sie das Verbindungsrohr in den Steinschornstein. Schieben Sie das Verbindungsrohr nicht zu weit in den Steinschornstein, da es sonst verstopfen kann.
5. Schließen Sie den Ofen an das in den Steinschornstein eingeführte Rohr an.
6. Vergewissern Sie sich, dass alle Verbindungen zwischen den Rohren und auch zum Stützen des Ofens sicher sind.
7. Dichten Sie den Spalt zwischen dem Rohr und der Wand ab, z. B. mit nicht brennbarer Mineralwolle.
8. Überzeugen Sie sich davon, dass der Spalt dicht verschlossen ist. Gegebenenfalls Steinwolle hinzufügen.

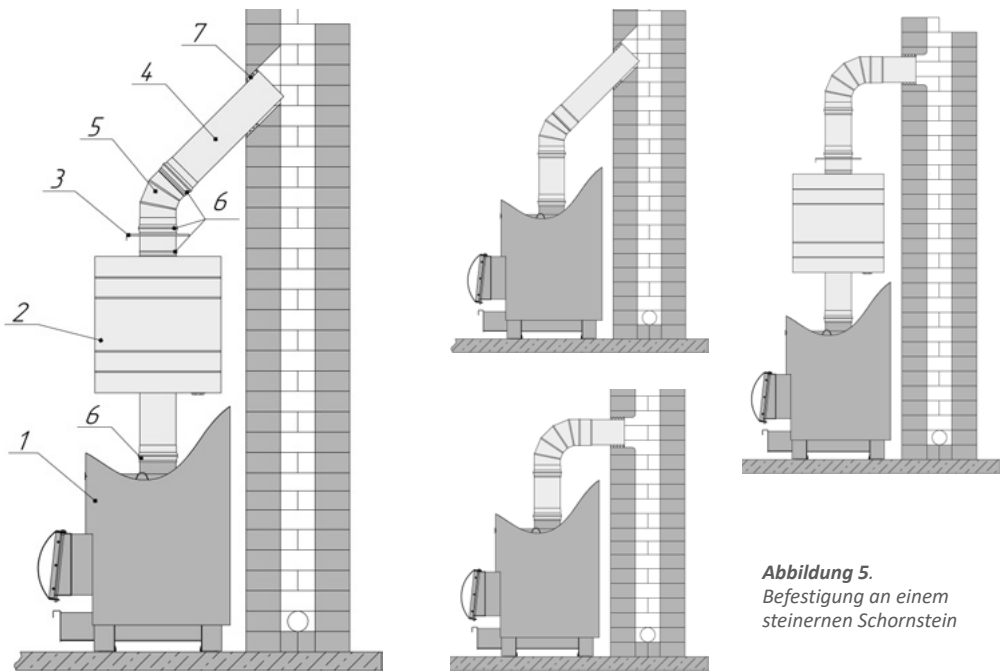


Abbildung 5.
Befestigung an einem
steinernen Schornstein

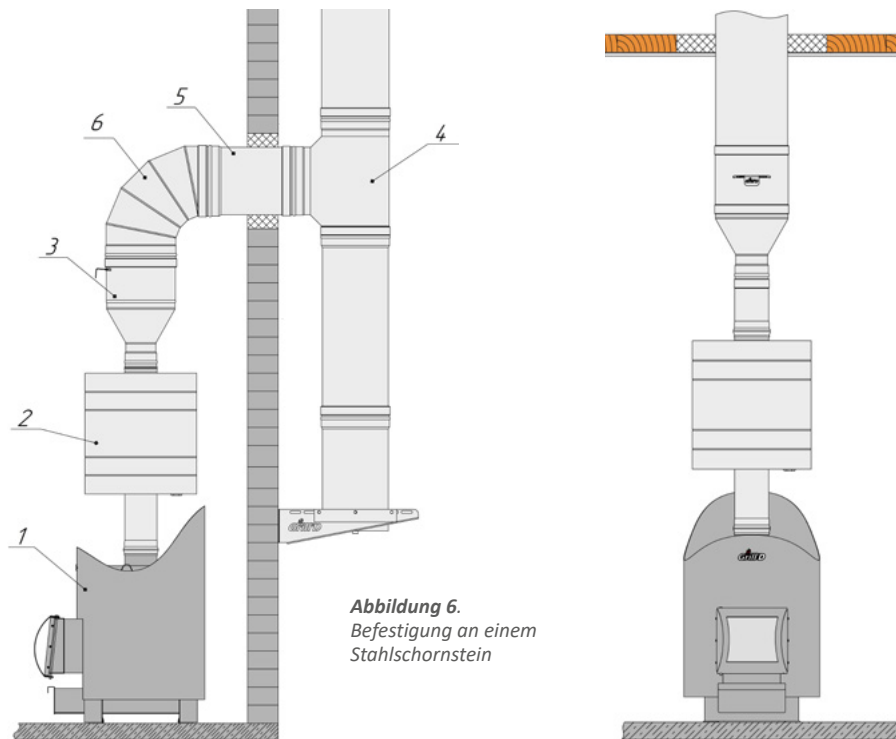


Abbildung 6.
Befestigung an einem
Stahlschornstein

ACHTUNG! Für die sicheren Abstände und die Installation der Stahlschornsteinelemente sowie des Warmwasserspeichers sind die detaillierten Anweisungen des Herstellers zu beachten.

Abbildung 5 zeigt einige Installationsoptionen.

3.2.2. Befestigung an einem Stahlschornstein

Für die Ableitung der Abgase kann ein Stahlschornstein verwendet werden. Er besteht in der Regel aus einzelnen Modulen, die nach dem Einbau zu einem einzigen Abgaskanal zusammengefügt werden.

Der Schornstein kann vom Ofen aus entweder direkt durch die Decke und das Dach oder in einem Winkel durch die Wand verlegt werden.

Wenn Sie z. B. einen Ofenboden verwenden wollen, berücksichtigen Sie bei der Vorbereitung der Öffnung für das Rohr durch die Wand die Höhe des Ofens zusammen mit dem Boden.

Vorgehensweise bei der Installation des Rohres in einem Winkel:

1. Stellen Sie den Ofen in seine endgültige Betriebsposition.
2. Wenn ein Warmwasserspeicher vorhanden ist, installieren Sie ihn. Beachten Sie die Hinweise in der Betriebsanleitung des Speichers.
3. Wenn Sie eine zusätzliche Zugluftkontrolle benötigen, kann eine Klappe am Anschlussrohr installiert werden. Installieren Sie sie, falls vorhanden.
4. Installieren Sie alle erforderlichen Teile des Außenschornsteins.
5. Stecken Sie das Anschlussrohr in den Außenschornstein.
6. Schließen Sie den Ofen an das in den Außenschornstein eingeführte Rohr an.
7. Vergewissern Sie sich, dass alle Verbindungen zwischen den Rohren und auch zum Stutzen des Ofens sicher sind.

Bemerkung: Bei der Installation des Schornsteins vom Ofen direkt durch die Decke und das Dach müssen alle Elemente nacheinander installiert werden.

Bemerkung: Wenn eine zusätzliche vertikale Last auf die Konstruktion des Ofens einwirkt, wie z. B.: Einbau von zusätzlichem Steinvolumen, Einbau eines Schornsteins, Einbau eines Wassertanks usw. - muss die maximal zulässige Belastung berücksichtigt werden. Diese muss der Summe der Massen eines mit Wasser gefüllten Warmwasserspeichers von max. 70 Litern und eines isolierten Moduls eines ein Meter langen Stahlschornsteins entsprechen.

Verwenden Sie bei der Installation eines Stahlschornsteins spezielle Entlastungsplatten, um die Belastung zu verringern. Das Gewicht des vertikalen Teils des Schornsteins, der sich auf dem Ofen abstützt, darf das maximal zulässige Gewicht nicht überschreiten. Als Nächstes installieren Sie eine Entlastungsplatte und fahren mit der Installation des Schornsteins von dieser Platte aus fort.

ACHTUNG! Für die sicheren Abstände und die Installation der Stahlschornsteinelemente sowie des Warmwasserspeichers sind die detaillierten Anweisungen des Herstellers zu beachten.

ACHTUNG! Wenn der Saunaofen mit einer Schutzverkleidung versehen ist, muss die Schornsteinisolierung an oder unterhalb der Oberkante der Verkleidung beginnen.

Abbildung 6 zeigt einige Installationsoptionen.



4. GEWÄHRLEISTUNGSVERPFLICHTUNGEN

Die Garantiezeit für das Produkt beträgt 12 Monate ab dem Kaufdatum durch den Kunden, jedoch nicht länger als 24 Monate ab dem Datum des Versands des Produkts an den Händler, wobei die letzte Seite dieser Anleitung ausgefüllt sein muss, d.h: Verkaufsdatum, Unterschrift des Verkäufers, Geschäftsstempel. Das Datum des Verkaufs muss durch eine Quittung oder ein anderes Dokument belegt werden.

ACHTUNG! Der Hersteller lehnt jede Haftung beim Fehlen eines Geschäftsstempels ab.

Häusliche Nutzung: Die Lebensdauer der Produkte beträgt bei Einhaltung der Gebrauchsanleitung und eingebauter Brennkammerverstärkung mindestens 2000 Stunden, ohne Brennkammerverstärkung - 1500 Stunden. Lebensdauer der „Pro“-Modelle, die die Anforderungen der Gebrauchsanleitung erfüllen - mindestens 5000 Stunden.

Gewerbliche Nutzung: Die Lebensdauer der Produkte beträgt bei Einhaltung der Gebrauchsanleitung und eingebauter Brennkammerverstärkung mindestens 1000 Stunden, ohne Brennkammerverstärkung - 750 Stunden. Lebensdauer der „Pro“-Modelle, die die Anforderungen der Gebrauchsanleitung erfüllen - mindestens 3500 Stunden.

Bemerkung: Die häusliche Nutzung umfasst die regelmäßige nicht gewerbliche Nutzung des Produkts mit einer Betriebszeit von 4 Stunden pro Woche oder ca. 200 Stunden pro Jahr.

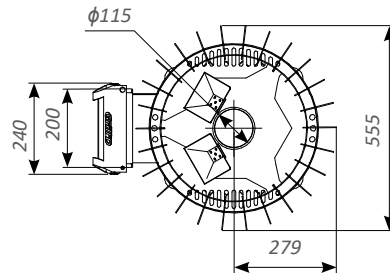
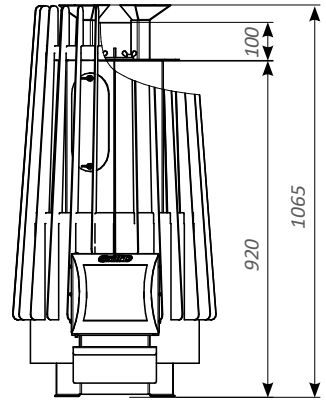
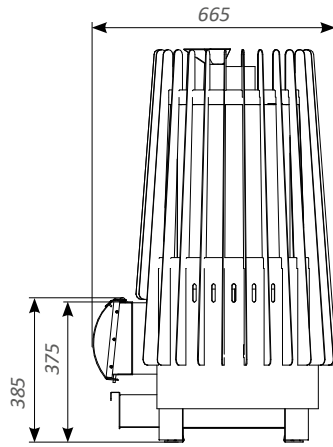
Stellt der Käufer fest, dass das Produkt nicht den erklärten Eigenschaften entspricht, hat er das Recht, eine Reklamation bei der Organisation einzureichen, die das Produkt verkauft hat. Die Organisation hat das Recht, sich mit dem Hersteller in Verbindung zu setzen, um die Reklamation zu regeln. Der Hersteller verpflichtet sich, kostenlos Änderungen am gesamten Produkt oder an einem Teil davon vorzunehmen (nach Ermessen des Herstellers), das Produkt oder einen Teil davon zu ersetzen oder auf andere Weise (nach Vereinbarung mit dem Käufer) Schadenersatz zu leisten, wenn der Mangel während der Garantiezeit oder durch Verschulden des Herstellers aufgetreten ist.

Wenn der Käufer das gesamte Produkt oder Teile davon verändert hat, gilt keine Garantie für das Produkt. Die Garantie gilt auch nicht für die Teile, die während des Gebrauchs regelmäßig ausgetauscht werden müssen.

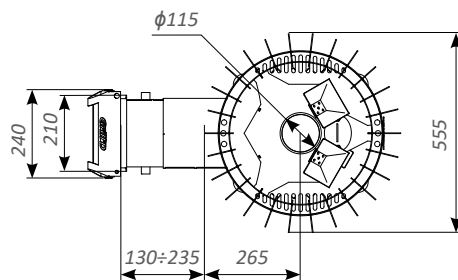
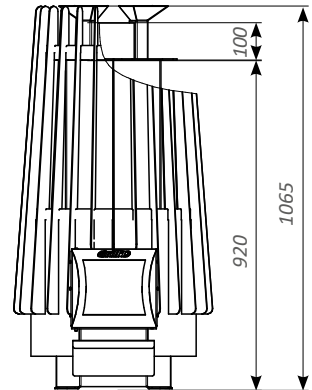
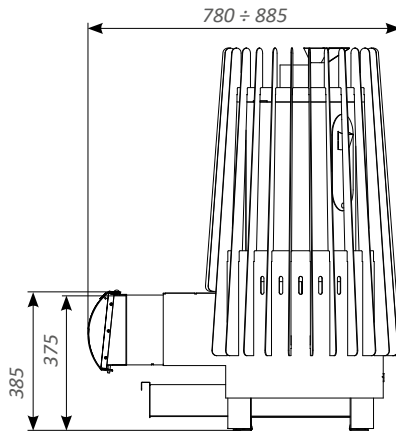
Die Garantie für das Produkt gilt nicht bei Verletzung der Anforderungen dieser Gebrauchsanleitung durch den Käufer, sie gilt nicht für Mängel, die durch mechanische Beschädigung, unsachgemäße Lagerung, Installation, Bedienung und Wartung verursacht wurden. Die vorgenannten Verstöße des Käufers entbinden den Hersteller von der Haftung.

ANLAGE 1. Abmessungen des Ofens

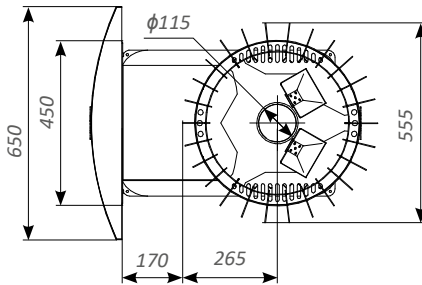
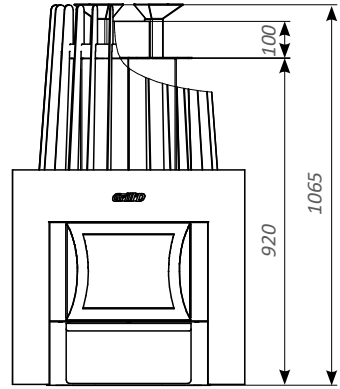
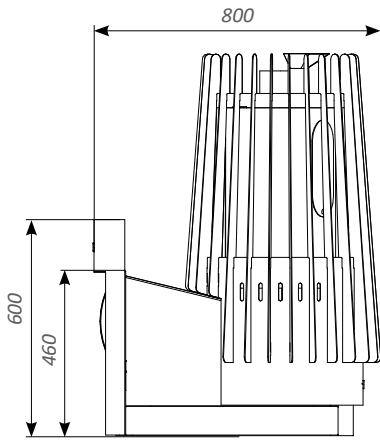
Bemerkung:
Abmessungen
sind in Millimetern
angegeben



Cometa 180 Vega Short
Cometa 180 Vega Short Pro

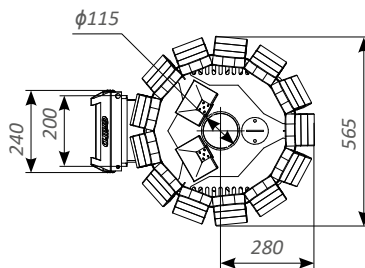
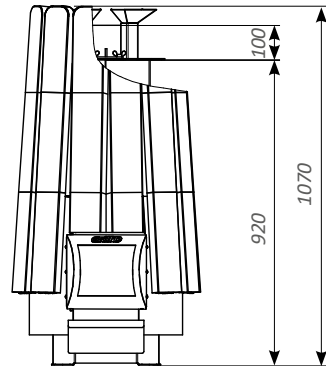
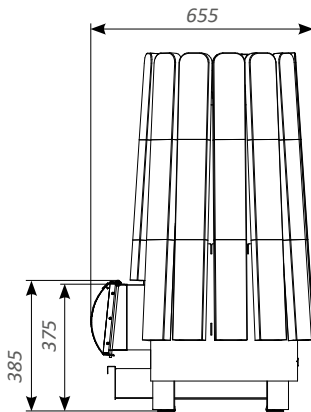


Cometa 180 Vega Long
Cometa 180 Vega Long Pro



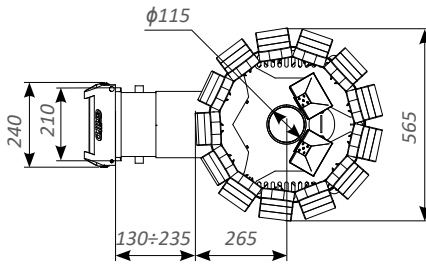
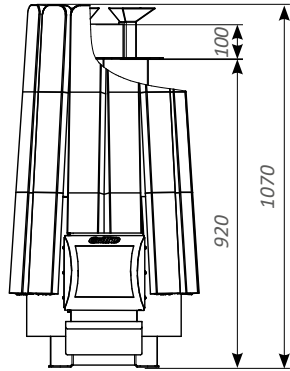
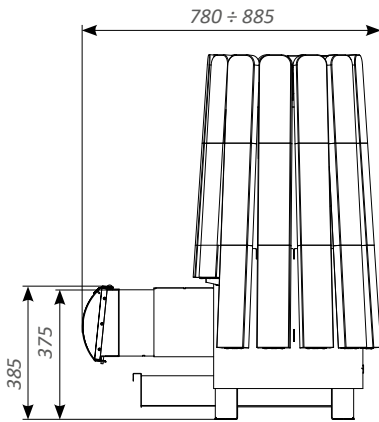
**Cometa 180
Vega Window**

**Cometa 180
Vega Window Pro**



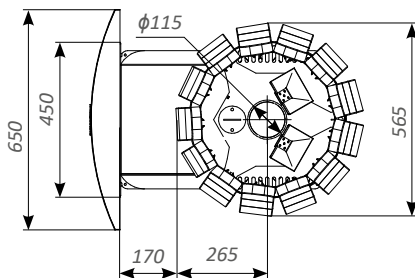
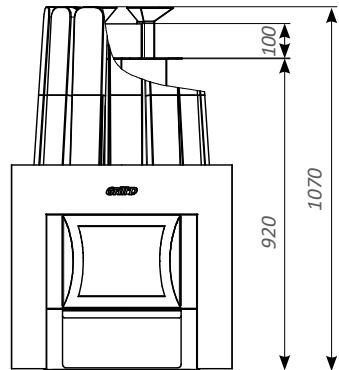
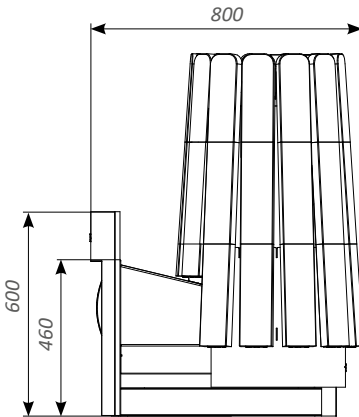
**Cometa 180 Vega
Short Stone**

**Cometa 180 Vega
Short Stone Pro**



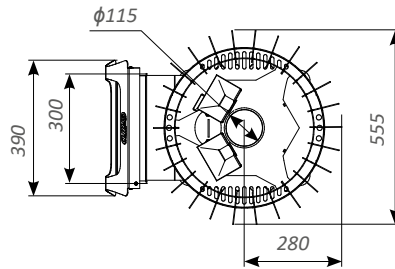
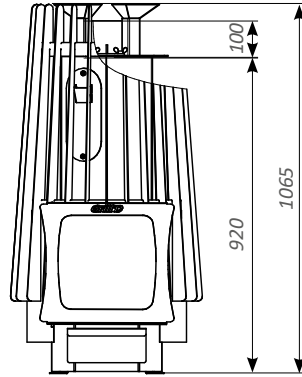
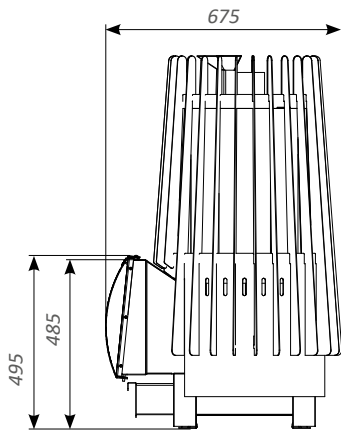
**Cometa 180 Vega
Long Stone**

**Cometa 180 Vega
Long Stone Pro**



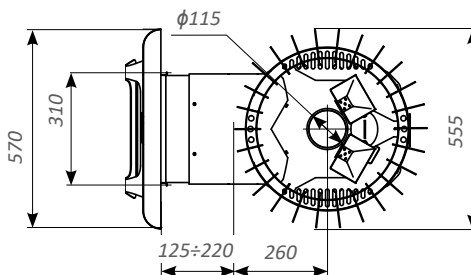
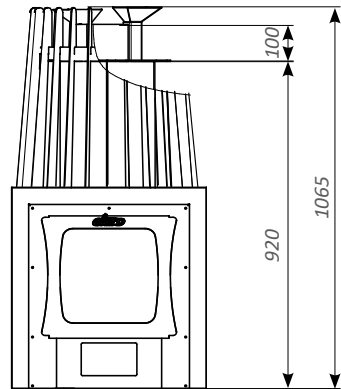
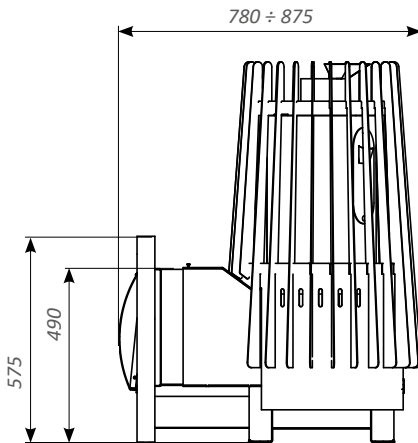
**Cometa 180 Vega
Window Stone**

**Cometa 180 Vega
Window Stone Pro**



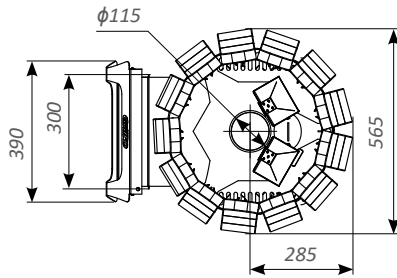
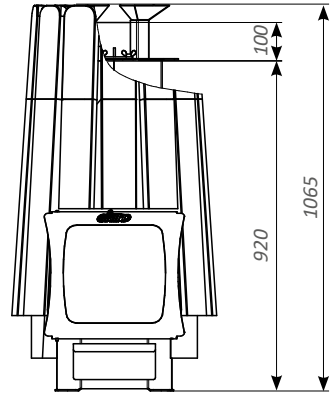
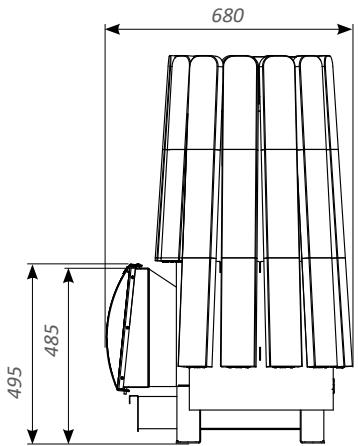
**Cometa 180 Vega Short
Window Max**

**Cometa 180 Vega Short
Window Max Pro**



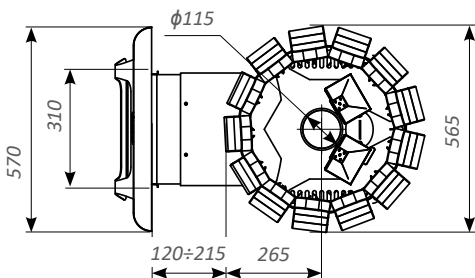
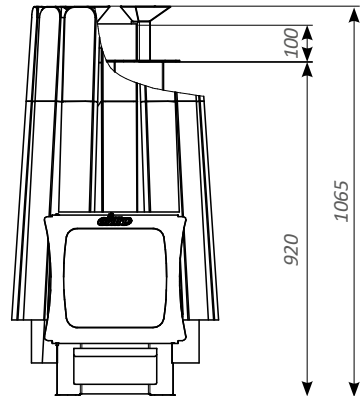
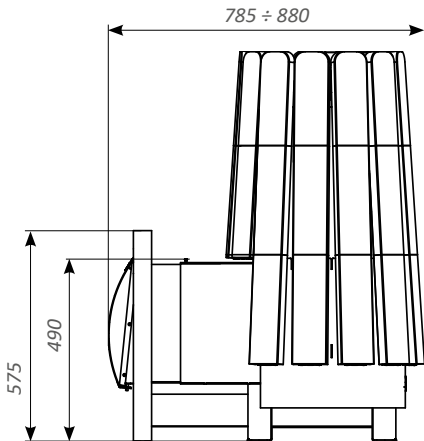
**Cometa 180 Vega Long
Window Max**

**Cometa 180 Vega Long
Window Max Pro**



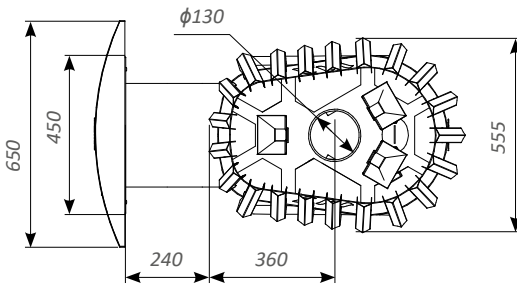
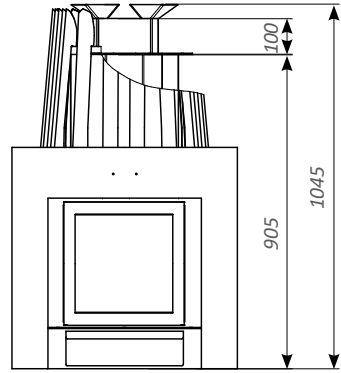
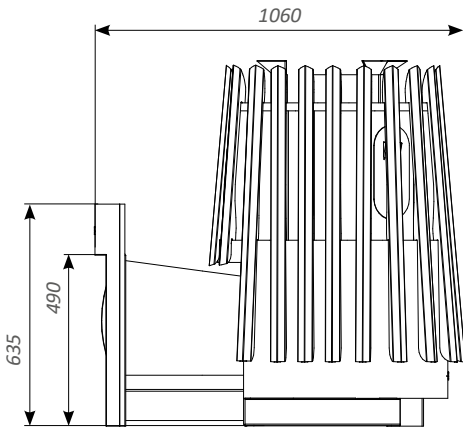
**Cometa 180 Vega Short
Window Max Stone**

**Cometa 180 Vega Short
Window Max Stone Pro**



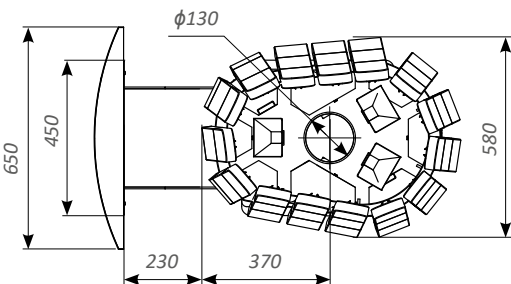
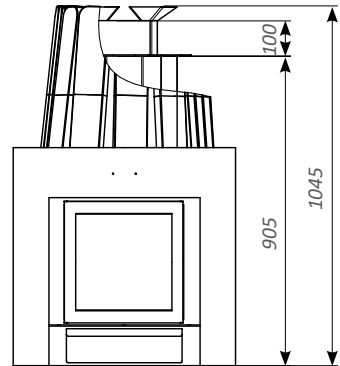
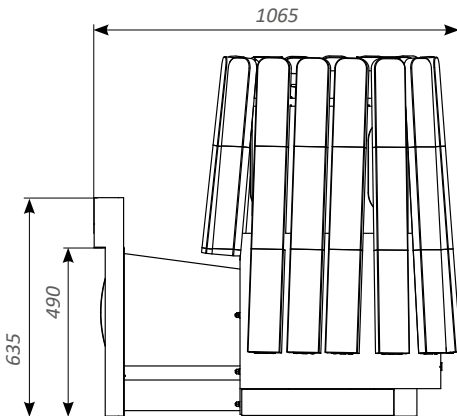
**Cometa 180 Vega Long
Window Max Stone**

**Cometa 180 Vega Long
Window Max Stone Pro**



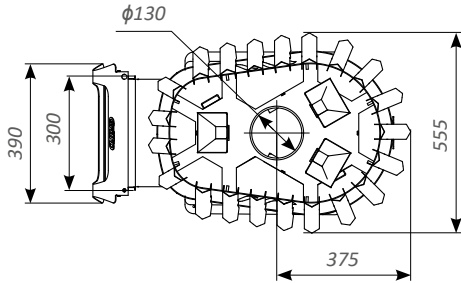
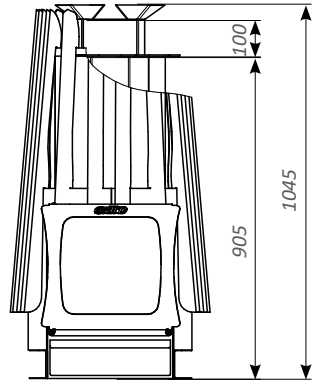
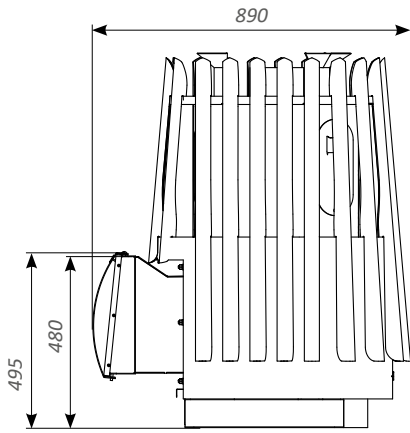
**Cometa 350 Vega
Window Max**

**Cometa 350 Vega
Window Max Pro**



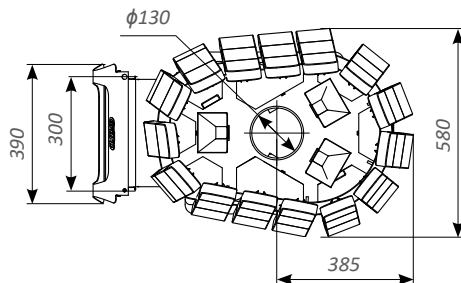
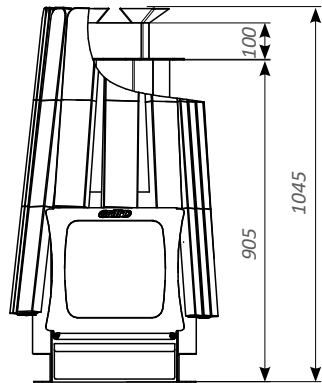
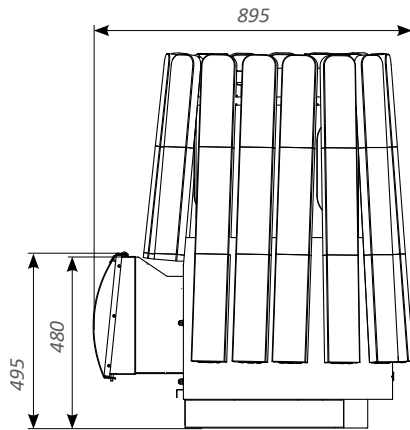
**Cometa 350 Vega
Window Max Stone**

**Cometa 350 Vega
Window Max Stone Pro**



**Cometa 350 Vega
Short Window Max**

**Cometa 350 Vega
Short Window Max Pro**



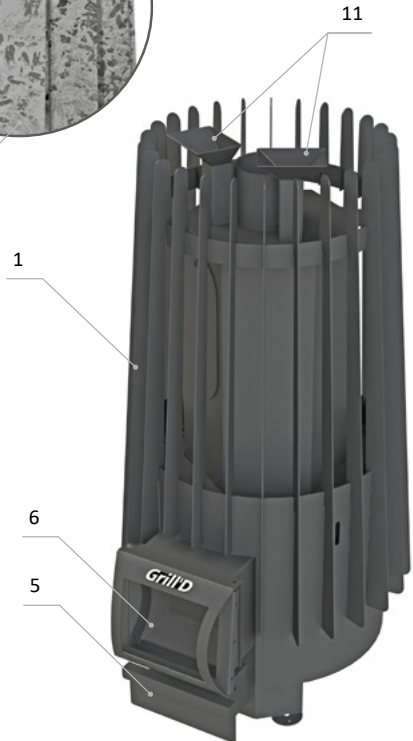
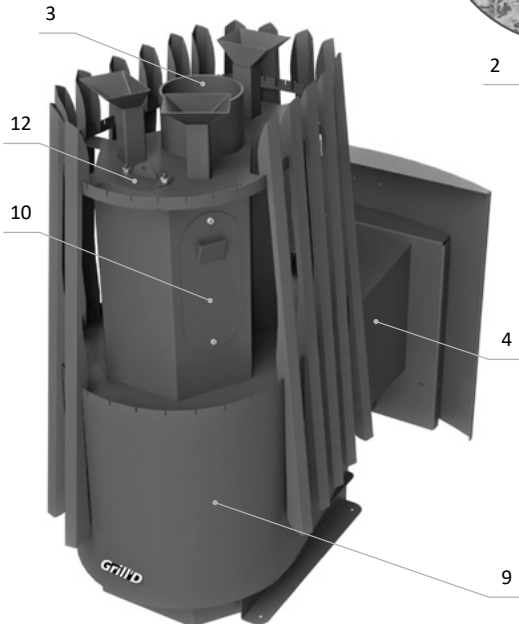
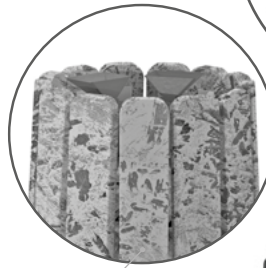
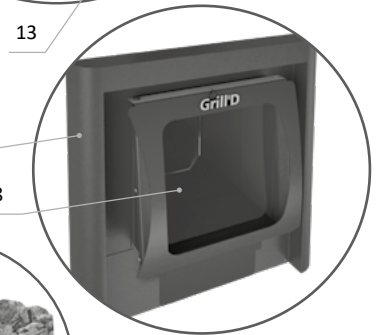
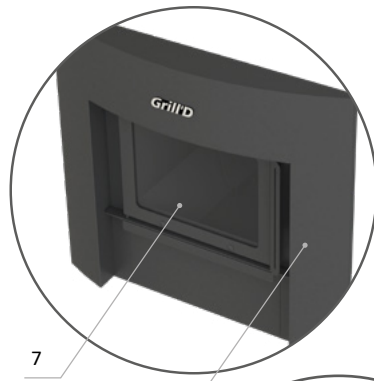
**Cometa 350 Vega
Short Window Max Stone**

**Cometa 350 Vega
Short Window Max Stone Pro**

ANLAGE 2. Komponenten der Konstruktion des Ofens

Cometa Vega

- 1 – Stahllamelle
- 2 – Steinlamelle
- 3 – Verbindungsstutzen
- 4 – Feuerkanal
- 5 – Aschenkasten
- 6 – Tür mit hitzebeständigem Glas Short/Long
- 7 – Tür mit hitzebeständigem Glas Window
- 8 – Tür mit hitzebeständigem Glas Window Max
- 9 – Schutzverkleidung 14
- 10 – Deckel des Innensaunaofens
- 11 - Einfülltrichter
- 12 – Reinigungsöffnung mit dem Stopfen
- 13 – Dekorativer Bildschirm
- 14 – Dekorativer Bildschirm «Long Window Max»



ANLAGE 3. Innerer Aufbau und Funktionsweise der Öfen



Serie Cometa 180 Vega

Serie Cometa 350 Vega

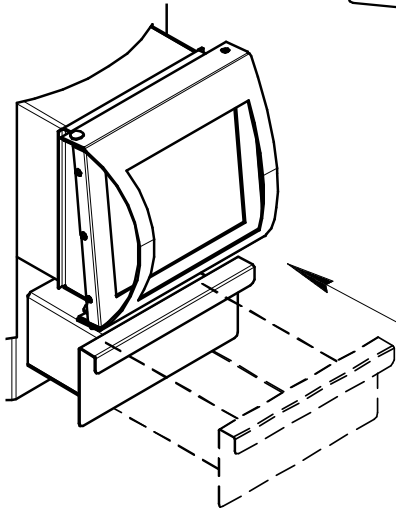
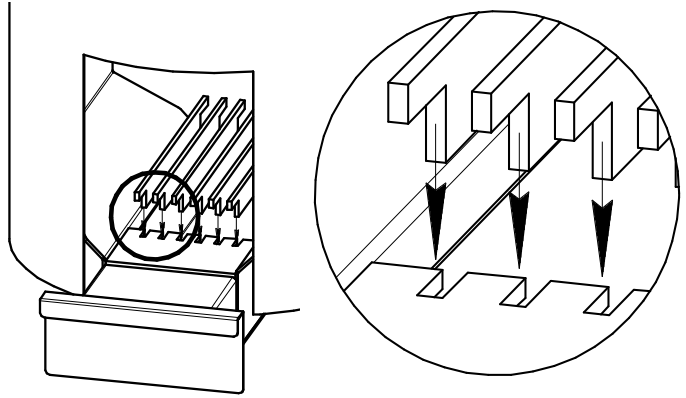


ANLAGE 4. Einbau von Ofenzubehör

ACHTUNG! Die Arbeiten müssen mit äußerster Sorgfalt durchgeführt werden, um Lackschäden zu vermeiden.

Rost

Der Rost besteht aus sechs einzelnen Rauchturmplatten. Jede der Platten hat ihren eigenen Sitz.



Aschenkasten

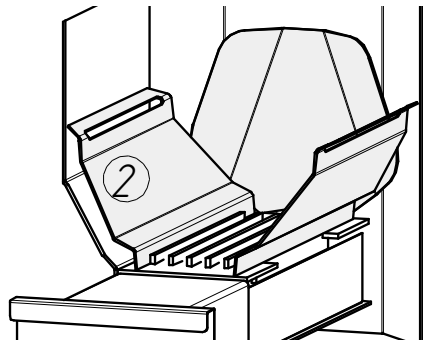
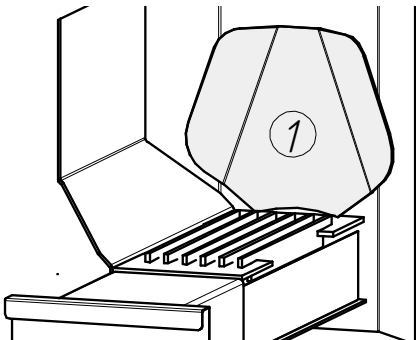
Lage und Position des Aschenkastens sind in der Abbildung dargestellt.

Verstärkung des Brennraums

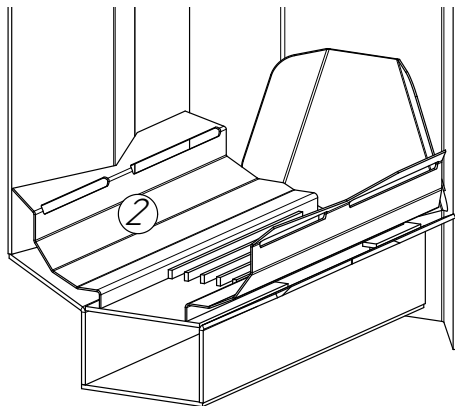
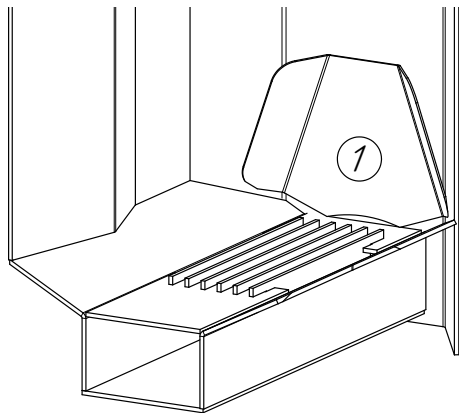
Vorgehensweise (siehe Abbildung unten):

- 1) Stellen Sie die hintere Platte mit der konvexen Seite an die Feuerraumwand auf. Der obere Teil der Platte muss an der Feuerraumwand anliegen und der untere Teil 5-10 mm von der Feuerraumwand entfernt sein;
- 2) Montieren Sie die Seitenplatten der Reihe nach (die Reihenfolge des Einbaus spielt keine Rolle).

Serie Cometa 180 Vega

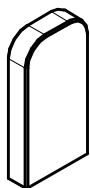


Serie Cometa 350 Vega

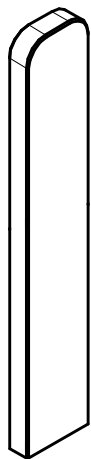


Dekorativer Bildschirm Stone (Reihenfolge der Montage)

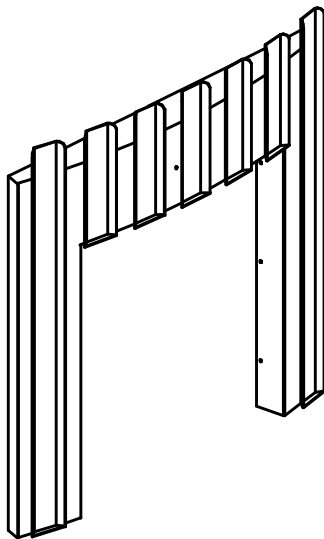
Umfang der Lieferung



5x



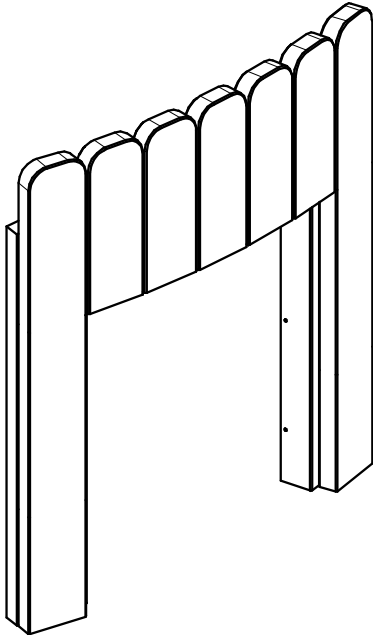
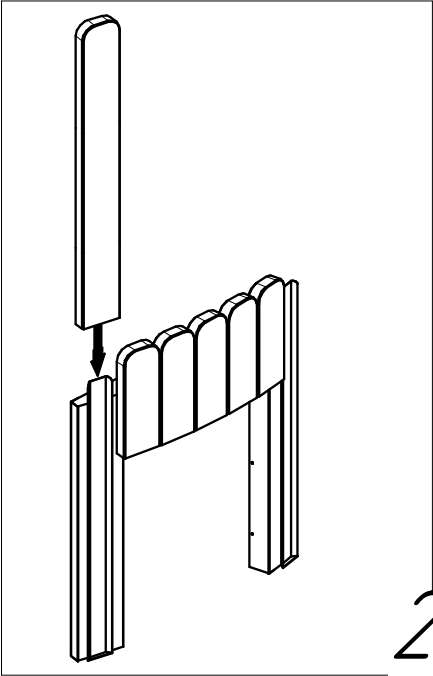
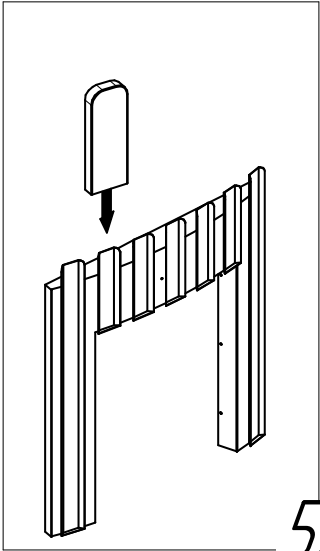
2x

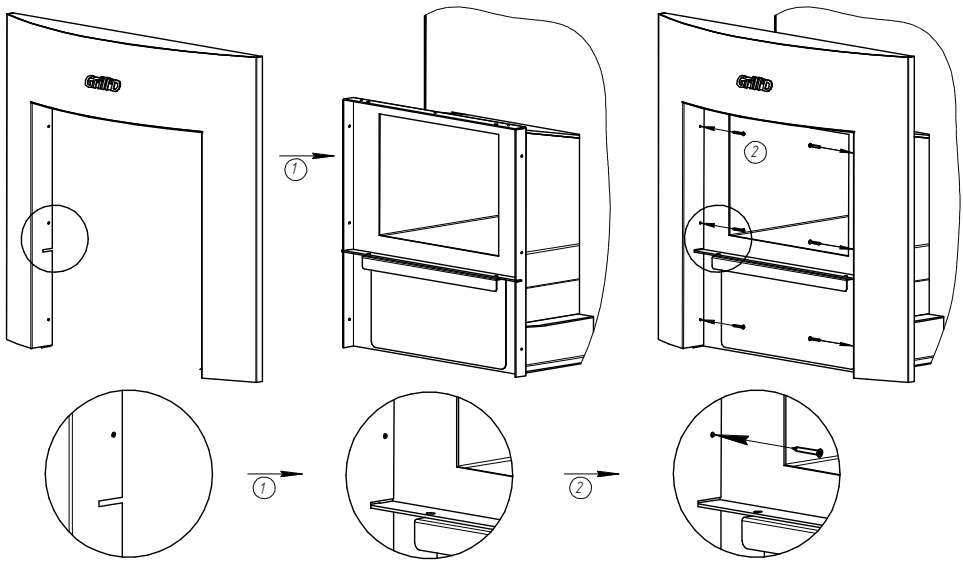


1x



Reihenfolge der Montage





Dekorativer Bildschirm / Dekorativer Bildschirm Stone (Reihenfolge der Montage)

Bemerkung: Montieren Sie den Bildschirm nach der Montage des Ofens am Ort der ständigen Betriebsposition.

Vorgehensweise:

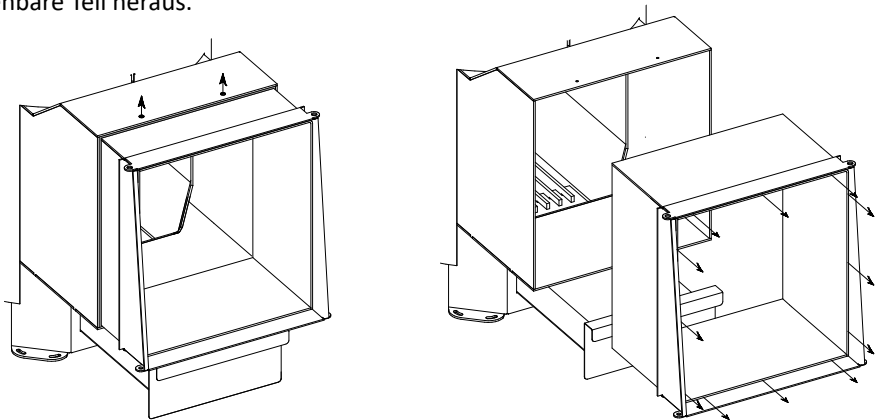
- 1) Richten Sie die Montagelöcher an der Scheibe und am Rahmen des Feuerkanals aus;
- 2) Befestigen Sie den Bildschirm mit selbstschneidenden Schrauben (im Lieferumfang enthalten).

Ausziehbarer Feuerkanal

Bemerkung: Der korrekte Einbau des ausziehbaren Teils des Feuerkanals verhindert, dass während des Betriebes Luft durch den Spalt zwischen den Kanalteilen eindringt, wodurch der Verbrennungsprozess innerhalb der vorgeschriebenen Grenzen gehalten wird.

Vorgehensweise:

- 1) Lösen Sie die Transportschrauben im oberen Teil des Feuerraums und nehmen Sie das ausziehbare Teil heraus.



2) Stellen Sie den Ofen in seine endgültige Betriebsposition.

3) Schieben Sie das ausziehbare Teil des Feuerraums bis zur gewünschten Tiefe ein und achten Sie darauf, dass das ausziehbare Teil mindestens 50 mm in das feste Teil hineinragt.

4) Für **Long Window Max-Ofen**:

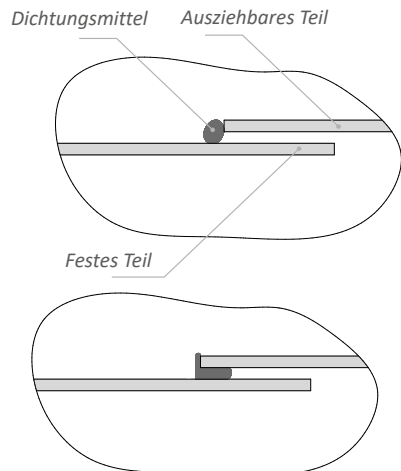
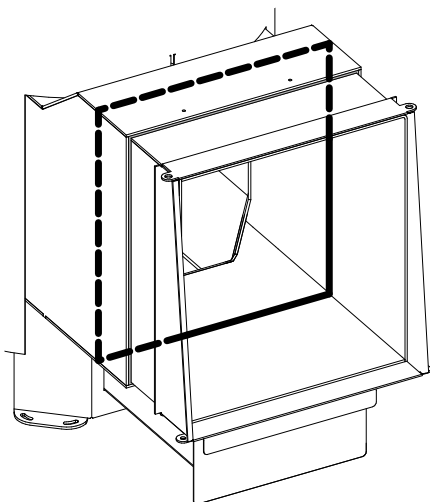
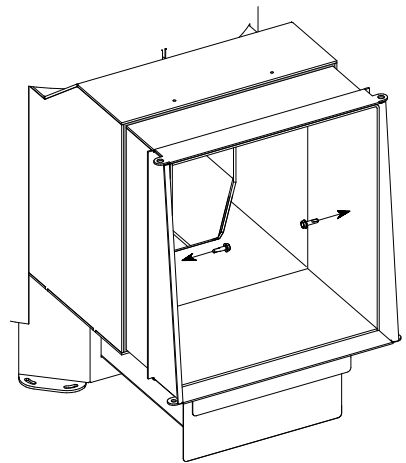
Befestigen Sie das ausziehbare und das feststehende Teil mit Dachschrauben (im Lieferumfang enthalten) von der Innenseite des Feuerkanals aus an den Seiten.

5) Dichten Sie den Spalt zwischen dem ausziehbaren Teil und dem festen Teil des Feuerkanals ab. Zu diesem Zweck wird in der Regel ein Dichtungsmittel für Herde, Kamine und Schornsteine mit einer maximalen Betriebstemperatur von bis zu 1500 °C, jedoch nicht weniger als 700 °C verwendet. Nach dem Aushärten des Dichtungsmittels darf keine mechanische Einwirkung auf die Teile des Feuerkanals und der Fuge möglich sein; das Dichtungsmittel darf nicht abbröckeln oder reißen. Vorbereiten, auftragen und reinigen Sie die Oberflächen wie in der Gebrauchsanweisung des Dichtungsmittels beschrieben. Vorgehensweise:

5.1) Tragen Sie das Dichtungsmittel seitens der Kante des ausziehbaren Teils auf der gesamten Länge auf.

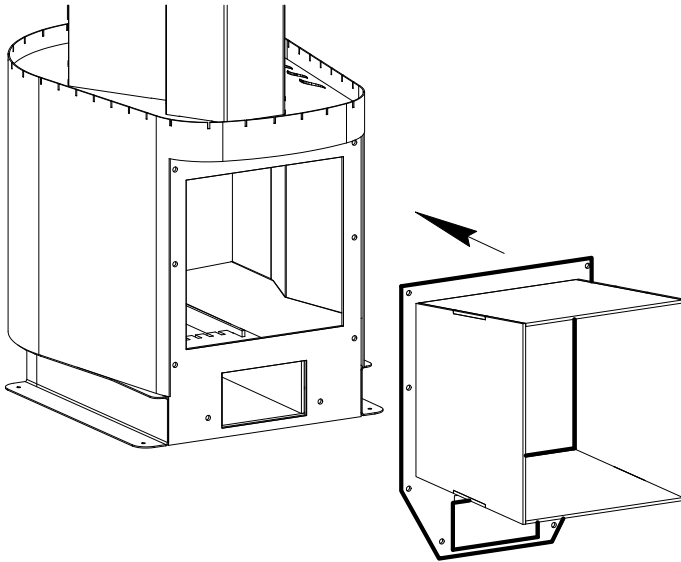
5.2) Füllen Sie den Spalt zwischen dem ausziehbaren Teil und dem festen Teil des Feuerkanals mit Dichtungsmittel und versiegeln Sie das aufgetragene Dichtungsmittel mit einem flexiblen Spachtel (z. B. aus Gummi) in der erforderlichen Größe.

Bemerkung: Wenn die Oberfläche des Kanals nach dem Auftragen des Dichtungsmittels nicht ordnungsgemäß gereinigt wird, kann es sich nach dem Aushärten und dem weiteren Aufheizen des Ofens ablösen. Die Reinigung erfolgt mit einer Kunststoffbürste und einem Lappen. Reinigen Sie das Gerät, nachdem der Ofen vollständig abgekühlt ist.



Feuerkanal Cometa 350

Befestigen Sie den Feuerkanal am Feuerraum des Ofens; zuvor muss Dichtungsmittel auf die Oberfläche des Flansches des Feuerkanals aufgetragen werden.

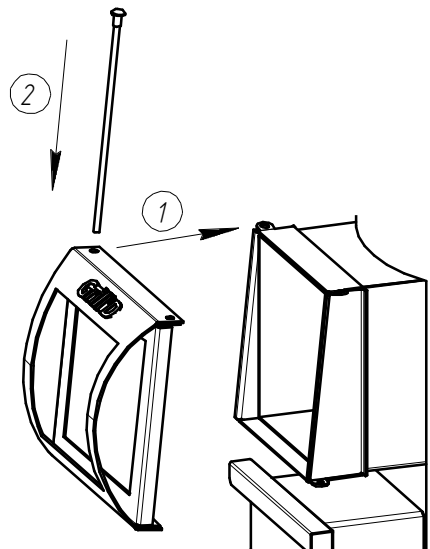


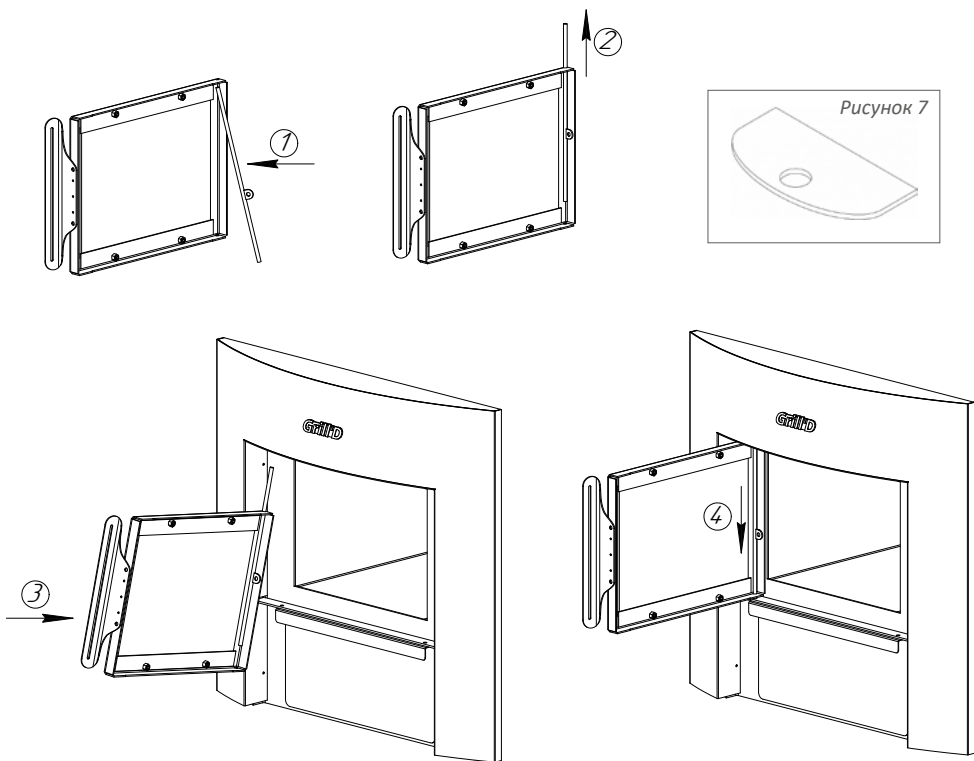
Tür Short/Long

Die Feuerraumtür kann nach rechts oder links aufgehängt werden. Ziehen Sie dazu die Metallachse, mit der die Tür befestigt ist, heraus und entfernen Sie vorsichtig die unter der Tür befindliche Metallunterlegscheibe.

Nächster Punkt:

- 1) Wählen Sie die Öffnungsrichtung der Tür und setzen Sie die Tür in ihren Sitz. Setzen Sie die Unterlegscheibe an die Stelle des Lochs unter der Tür.
- 2) Sichern Sie die Tür in dieser Position mit einer Metallstange.





Tür «Window»

Bemerkung: Der Einbau erfolgt nach der Montage des dekorativen Bildschirms.

Die Feuerraumtür kann nach rechts oder links aufgehängt werden.

Vorgehensweise:

1) Wählen Sie die Seite, an der die Tür aufgeschlagen wird, und führen Sie den oberen Teil der Metallstange in die obere Einbauöffnung der Tür ein.

Bemerkung: Führen Sie die Stange schräg ein.

2) Schieben Sie die Stange nach oben, bis der untere Teil der Stange in die untere Einbauöffnung der Tür eingeführt werden kann.

3) Stecken Sie das obere Ende der Stange in die obere Einbauöffnung des Feuerkanals.

Bemerkung: Montieren Sie die Tür mit der Stange in ihrem Sitz in einem Winkel.

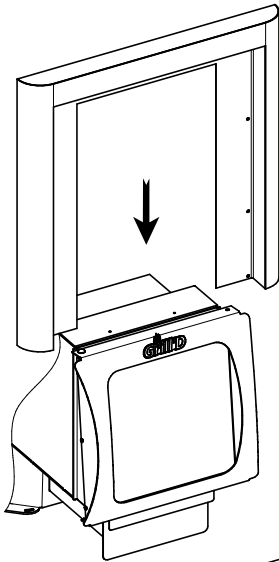
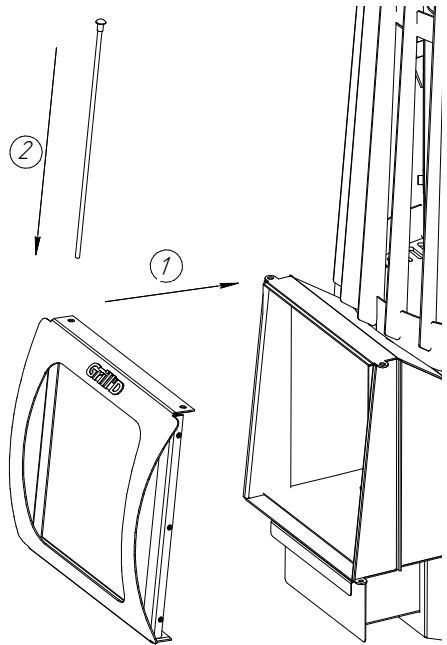
4) Schieben Sie den unteren Teil der Tür an den Einbauort, legen Sie die ursprünglich installierten Halterungen unter die Tür (Abb. 7) und führen Sie die Stange in die Einbauöffnung der Tür und das Ende des Verbrennungskanals ein, indem Sie sie bis zum Anschlag nach unten schieben.

Tür Window Max

Die Feuerraumtür kann nach rechts oder links aufgehängt werden. Ziehen Sie dazu die Metallachse, mit der die Tür befestigt ist, heraus und entfernen Sie vorsichtig die unter der Tür befindliche Metallunterlegscheibe.

Nächster Punkt:

- 1) Wählen Sie die Öffnungsrichtung der Tür und setzen Sie die Tür in ihren Sitz. Setzen Sie die Unterlegscheibe an die Stelle des Lochs unter der Tür.
- 2) Sichern Sie die Tür in dieser Position mit einer Metallstange.

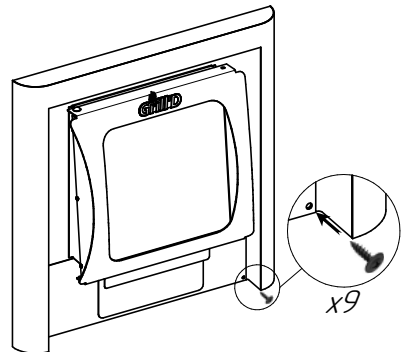
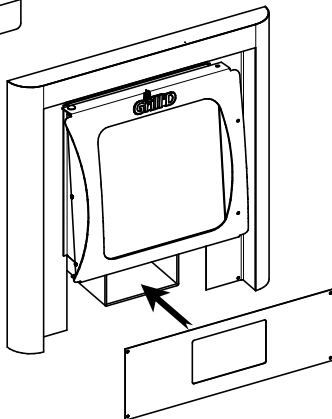


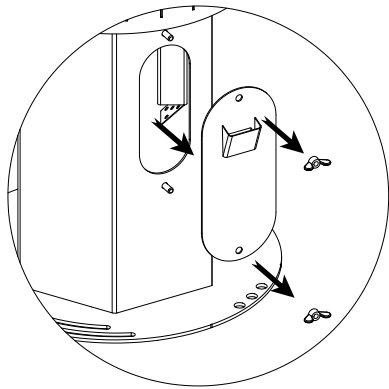
Dekorativer Bildschirm Long Window Max

Bemerkung: Montieren Sie den Bildschirm nach der Montage des Ofens am Ort der ständigen Betriebsposition.

Vorgehensweise:

- 1) Montieren Sie den Bildschirm und die Leiste wie in der Abbildung gezeigt;
- 2) Befestigen Sie sie mit selbstschneidenden Schrauben (mitgeliefert)





Deckel des Saunaofens

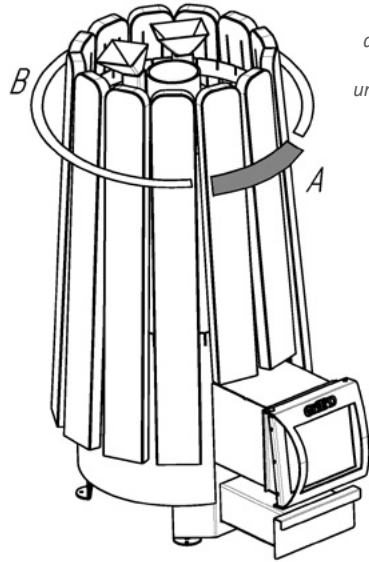
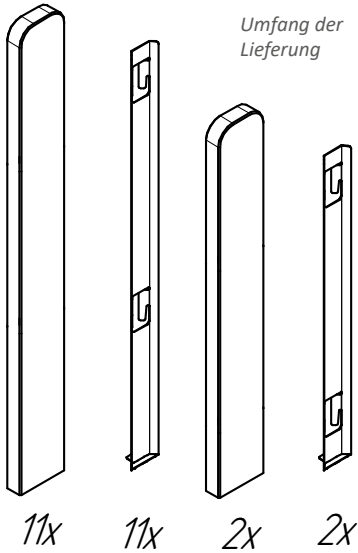
Die Position des Deckels kann mit den beiden Flügelmuttern eingestellt werden. Um die Steine zu laden, nehmen Sie den Deckel ab, indem Sie die Muttern abschrauben. Um den Ofen mit Feindampf zu betreiben, muss der Deckel ohne Spalt an der Wand des Saunaofens anliegen.

Um Zugang zu den Steinen des Ofens zu erhalten oder um den Innensaunaofen für einen klassischen Dampf zu betreiben, nehmen Sie den Deckel ab.

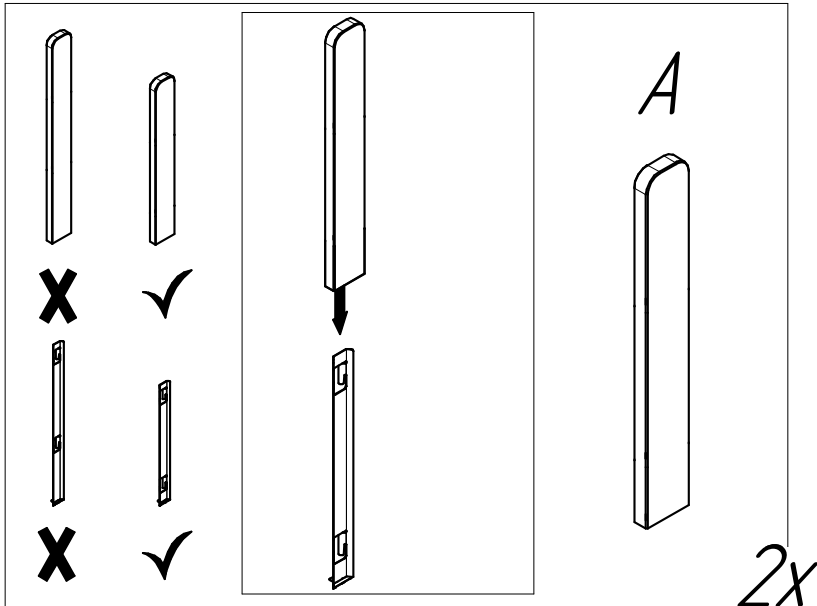
Stone for Vega Short/Long Verkleidungsset für die Modelle:

Cometa 180 Vega Short
Cometa 180 Vega Long

Cometa 180 Vega Short Stone
Cometa 180 Vega Long Stone

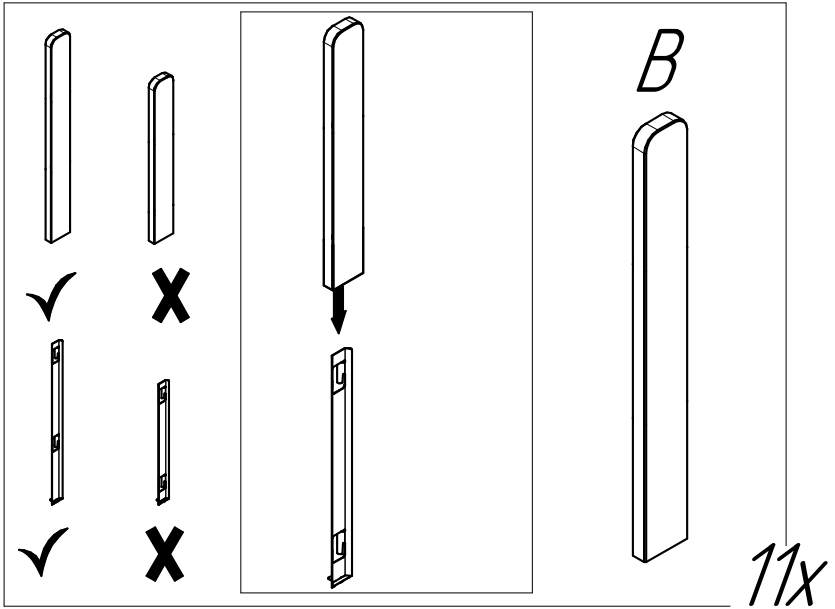


Montageihenfolge für Typ-A-Verkleidungen

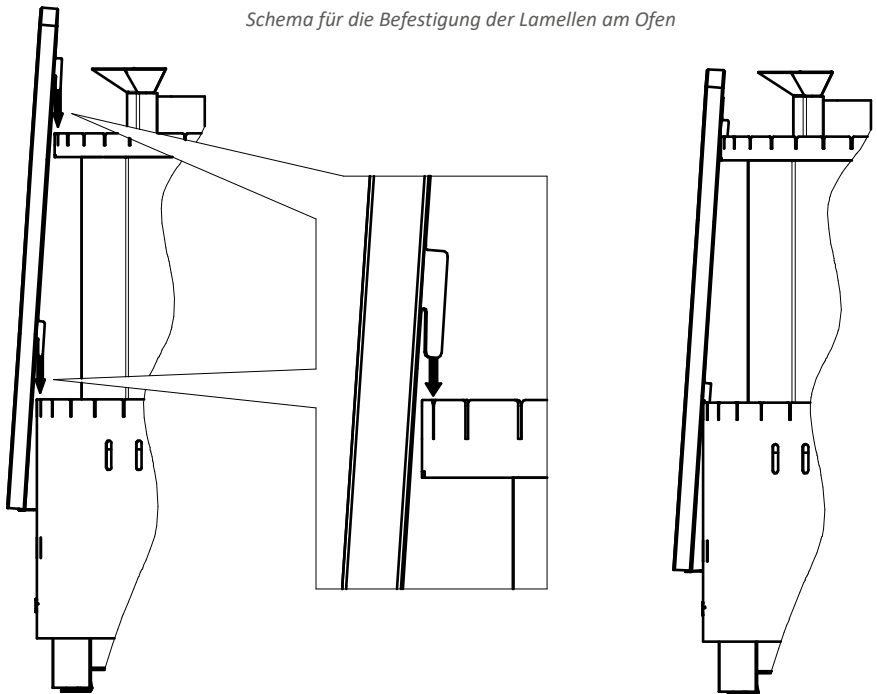




Montagereihenfolge für Typ-B-Verkleidungen



Schema für die Befestigung der Lamellen am Ofen

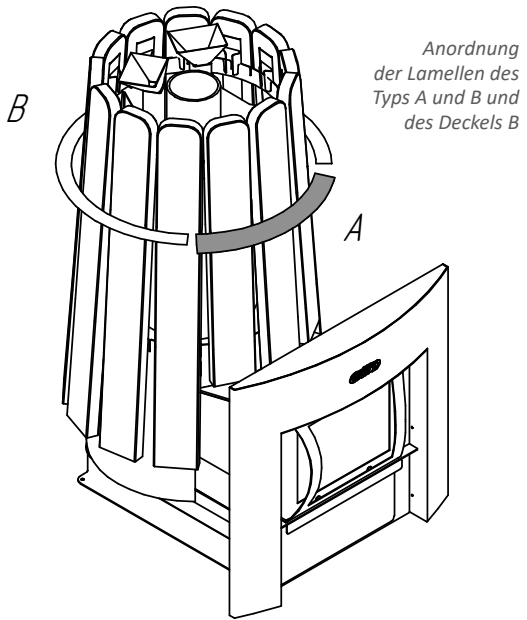
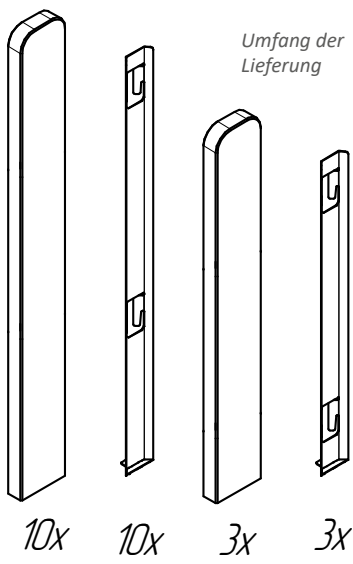




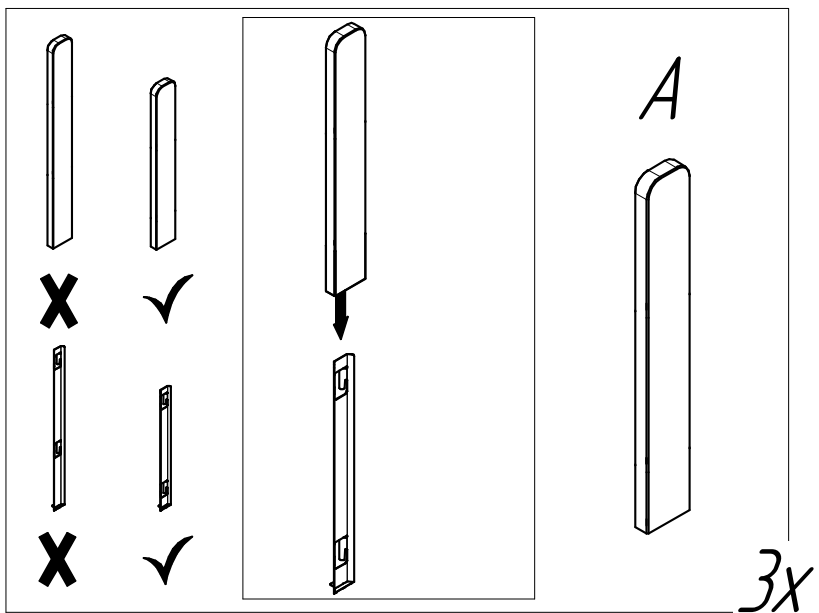
Stone for Vega Short Window Max /Long Window Max Verkleidungsset für die Modelle:

Cometa 180 Vega Window
 Cometa 180 Vega Window Stone
 Cometa 180 Vega Short Window Max

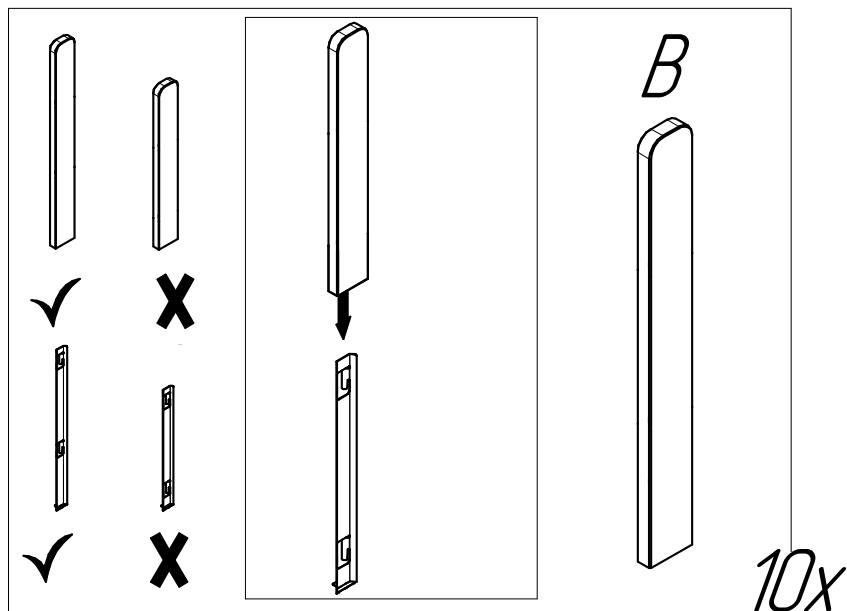
Cometa 180 Vega Long Window Max
 Cometa 180 Vega Short Window Max Stone
 Cometa 180 Vega Long Window Max Stone



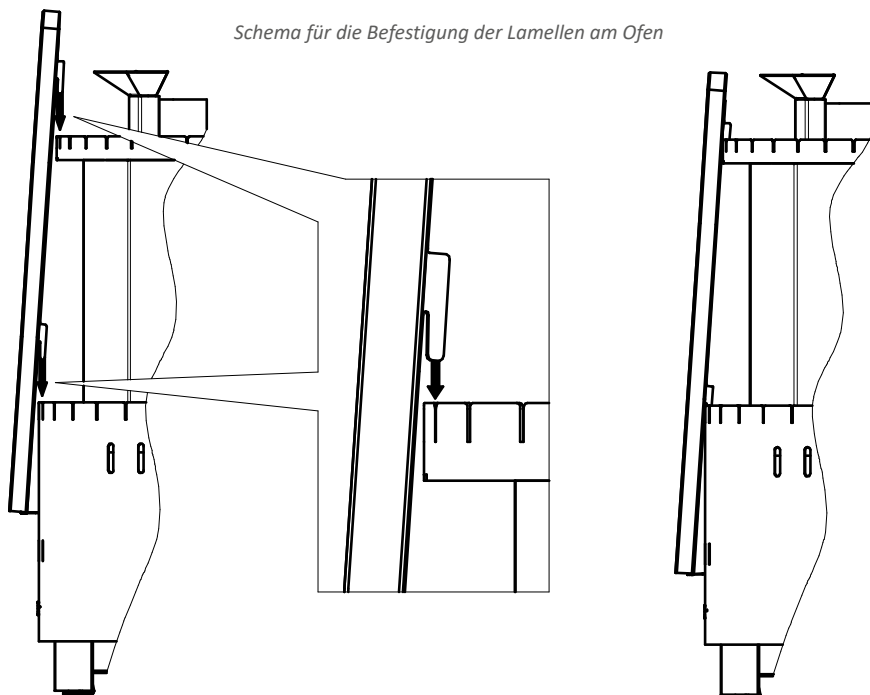
Montagereihenfolge für Typ-A-Verkleidungen



Montagereihenfolge für Typ-B-Verkleidungen



Schema für die Befestigung der Lamellen am Ofen

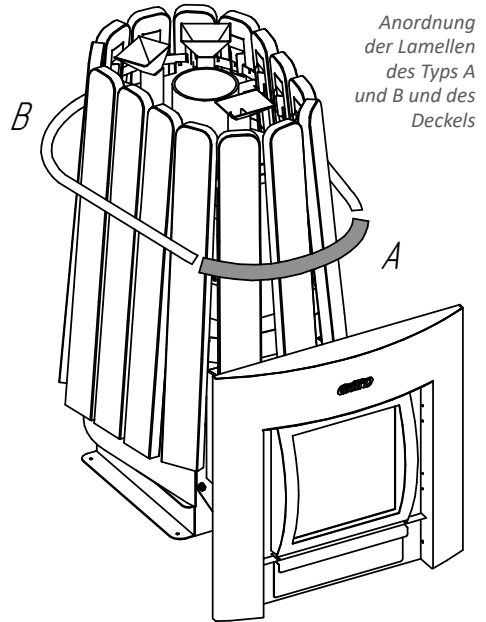
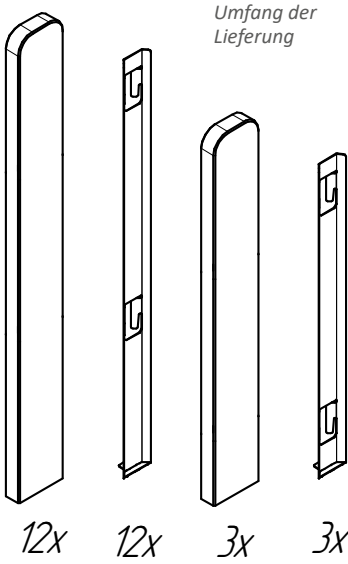




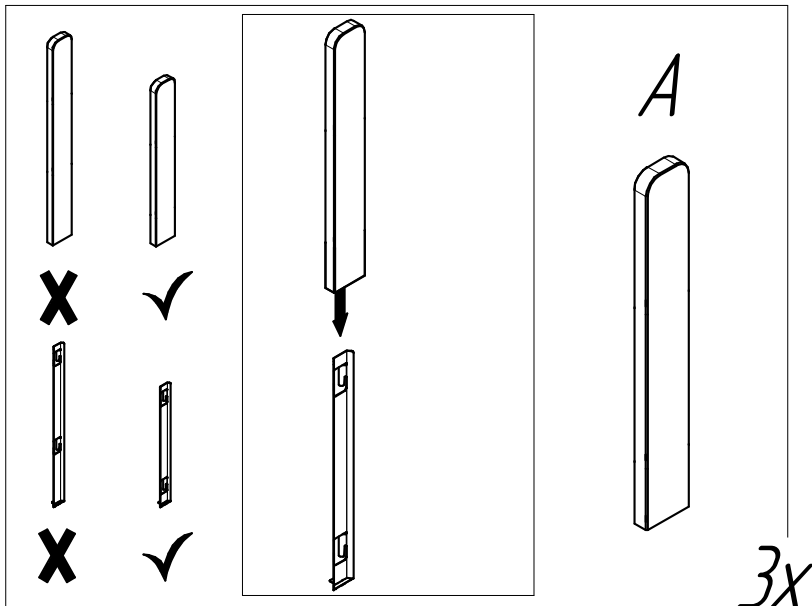
Stone for 350 Vega Window Max Verkleidungsset für die Modelle:

Cometa 350 Vega Window Max
Cometa 350 Vega Window Max Stone

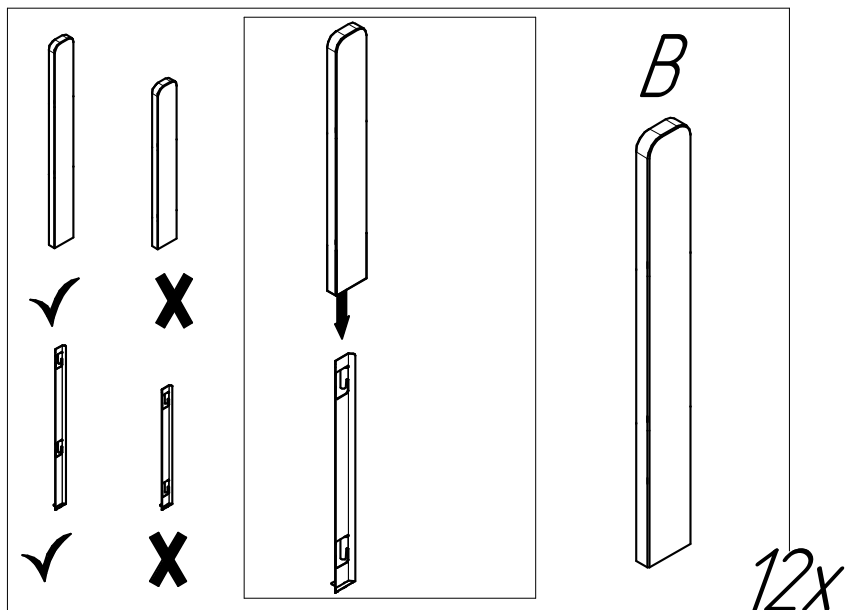
Cometa 350 Vega Short Window Max
Cometa 350 Vega Short Window Max Stone



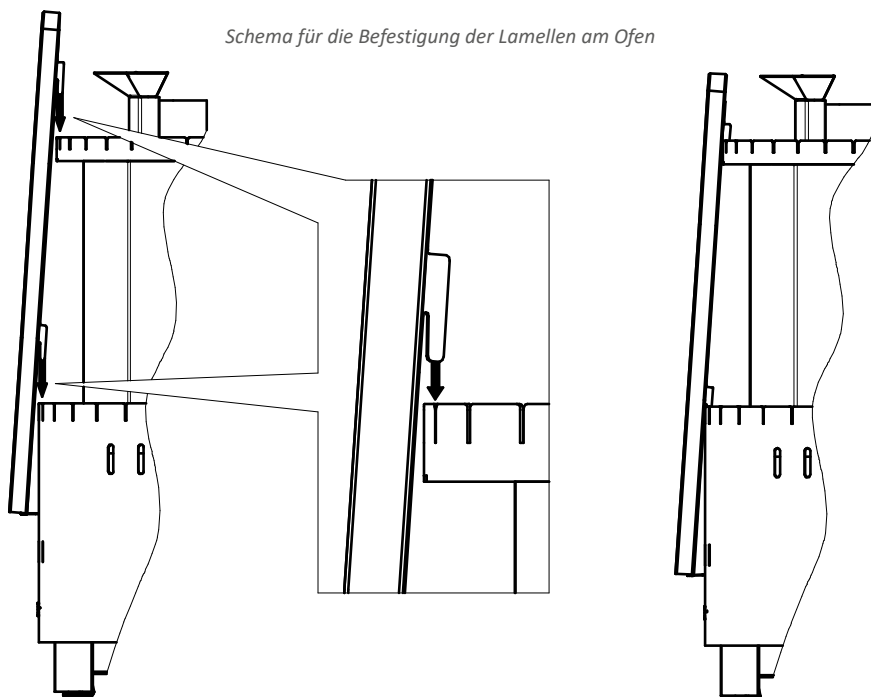
Montagereihenfolge für Typ-A-Verkleidungen



Montager Reihenfolge für Typ-B-Verkleidungen



Schema für die Befestigung der Lamellen am Ofen



ANLAGE 5. Umfang der Lieferung

Umfang der Lieferung	Cometa 180 Vega		Cometa 180 Vega Pro		Cometa 180 Vega Stone		Cometa 180 Vega Window Max		Cometa 180 Vega Window Max Stone	
	Short	Long	Short	Window	Short	Long	Short	Window	Short	Long
Einh.										
Feuerraum des Ofens mit Schutzverkleidung	St.	1	1	1	1	1	1	1	1	1
Lamelle	St.	26	26	26	13	13	13	26	13	13
Tür „Short/Long“	St.	1	1	-	1	1	-	-	-	-
Tür „Window“	St.	-	-	1	1	-	1	-	-	-
Tür „Window Max“	St.	-	-	-	-	-	-	1	1	1
Aschenkasten	St.	1	1	1	1	1	1	1	1	1
Einfülltrichter	St.	2	2	2	2	2	2	2	2	2
Rostplatte	St.	6	6	6	6	6	6	6	6	6
Deckel des Saunaofens	St.	1	1	1	1	1	1	1	1	1
Reinigungstopfen	St.	1	1	1	1	1	1	1	1	1
Flügelmutter M8	St.	4	4	4	4	4	4	4	4	4
Dekorativer Bildschirm „Window“	St.	-	-	1	1	-	1	-	-	-
Schnellbauschraube für den Bildschirm	St.	-	-	6	6	-	6	-	-	-
Dekorativer Bildschirm „Long Window Max“	St.	-	-	-	-	-	-	-	1	1
Schnellbauschraube für Metall für den Schlüssel 8 mm	St.	-	-	-	-	-	-	-	2	2
Installationsanweisung und Gebrauchsanleitung	St.	1	1	1	1	1	1	1	1	1

Bemerkung: Die „Stone“-Offenmodelle sind mit einer Steinverkleidung ausgestattet

		Cometa 350 Vega Cometa 350 Vega Pro	Cometa 350 Vega Stone Cometa 350 Vega Stone Pro	Cometa 350 Vega Window Max Cometa 350 Vega Window Max Pro	Cometa 350 Vega Window Max Stone Cometa 350 Vega Window Max Stone Pro
	Einh.	Window Max	Window Max	Short	Short
Umfang der Lieferung					
Feuererraum des Ofens mit Schutzverkleidung	St.	1	1	1	1
Lamelle	St.	21	15	21	15
Tür „Short/Long“	St.	-	-	-	-
Tür „Window“	St.	1	1	-	-
Tür „Window Max“	St.	-	-	1	1
Aschenkasten	St.	1	1	1	1
Einfülltrichter	St.	3	3	3	3
Rostplatte	St.	6	6	6	6
Deckel des Saunaofens	St.	1	1	1	1
Reinigungsstopfen	St.	1	1	1	1
Flügelmutter M8	St.	4	4	4	4
Dekorativer Bildschirm „Window“	St.	1	1	-	-
Schnellbauschraube für den Bildschirm	St.	6	6	-	-
Dekorativer Bildschirm „Long Window Max“	St.	-	-	-	-
Schnellbauschraube für Metall für den Schlüssel 8 mm	St.	-	-	-	-
Installationsanweisung und Gebrauchsanleitung	St.	1	1	1	1

Bemerkung: Die „Stone“-Ofenmodelle sind mit einer Steinverkleidung ausgestattet.