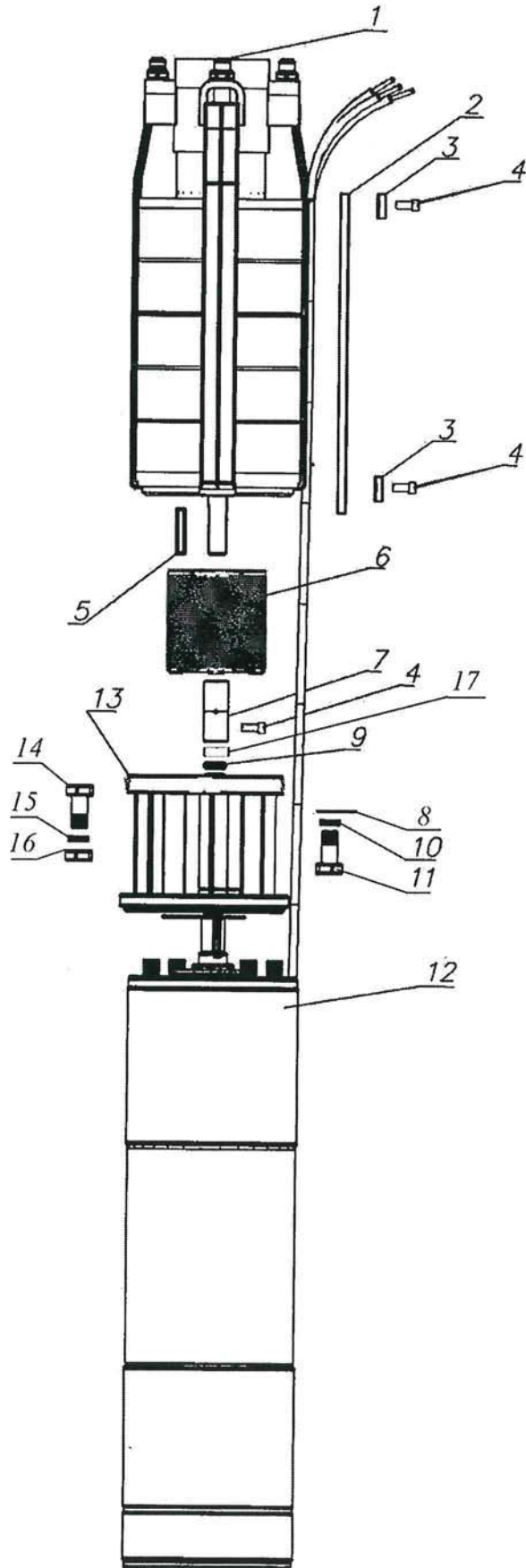


Типовая схема агрегатов 2ЭЦВ6,8,10,12



ИНВ № 2604
Исх. 20.09.18

Поз.	Название детали или сборочной единицы и номер чертежа	Агрегат 2ЭЦВ 6-6,5-60	Агрегат 2ЭЦВ6-6,5-85	Агрегат 2ЭЦВ6-6,5-105	Агрегат 2ЭЦВ6-6,5-125	Агрегат 2ЭЦВ6-6,5-140	Агрегат 2ЭЦВ6-6,5-160	Агрегат 2ЭЦВ6-6,5-185	Агрегат 2ЭЦВ6-6,5-225
1.	Насос ЭЦВ 6-6,5-70 АМТ2.960.057, шт.	1							
1.	Насос ЭЦВ 6-6,5-85 АМТ2.960.057-01, шт.		1						
1.	Насос ЭЦВ 6-6,5-105 АМТ2.960.057-06, шт.			1					
1.	Насос ЭЦВ 6-6,5-125 АМТ2.960.057-02, шт.				1				
1.	Насос ЭЦВ 6-6,5-140 АМТ2.960.057-03, шт.					1			
1.	Насос ЭЦВ 6-6,5-160 АМТ2.960.057-07, шт.						1		
1.	Насос ЭЦВ 6-6,5-185 АМТ2.960.057-04, шт.							1	
1.	Насос ЭЦВ 6-6,5-225 АМТ2.960.057-05, шт.								1
2.	Кожух защитный АМТ8.634.008-43, шт.	1							
2.	Кожух защитный АМТ8.634.008-01, шт.		1						
2.	Кожух защитный АМТ8.634.008-30, шт.			1					
2.	Кожух защитный АМТ8.634.008-03, шт.				1				
2.	Кожух защитный АМТ8.634.008-05, шт.					1			
2.	Кожух защитный АМТ8.634.008-44, шт.						1		
2.	Кожух защитный АМТ8.634.008-10, шт.							1	
2.	Кожух защитный АМТ8.634.008-14, шт.								1
3.	Скоба АМТ8.667.026, шт.	2	2	2	2	2	2	2	2
4.	Винт В.М5-6gx13.016 ГОСТ 17473-80	5	5	5	5	5	5	5	5
5.	Шпонка 130.000.5, шт.	1	1	1	1	1	1	1	1
6.	Сетка АМТ8.642.055, шт.	1	1	1	1	1	1	1	1
7.	Муфта соединительная АМТ8.340.018, шт.	1	1	1	1	1	1	1	1
8.	-								
9.	Шайба наборная ф17	1...9	1...9	1...9	1...9	1...9	1...9	1...9	1...9
10.	Шайба 10.65Г ГОСТ 6402-70, мм	4	4	4	4	4	4	4	4
11.	Болт М10-8gx30.58 ГОСТ 7798-70, шт.	4	4	4	4	4	4	4	4
12.	Двигатель ДАП 6-3 АМТ3.124.046, шт.	1	1						
12.	Двигатель ДАП 6-4 АМТ3.124.046-01, шт.			1	1				
12.	Двигатель ДАП 6-5,5 АМТ3.124.046-02, шт.					1	1		
12.	Двигатель ДАП 6-7,5 АМТ3.124.046-03, шт.							1	1
13.	Фонарь АМТ6.240.079, шт.	1	1	1	1	1	1	1	1

ИБ № 2604
Искр. 20.09.18