

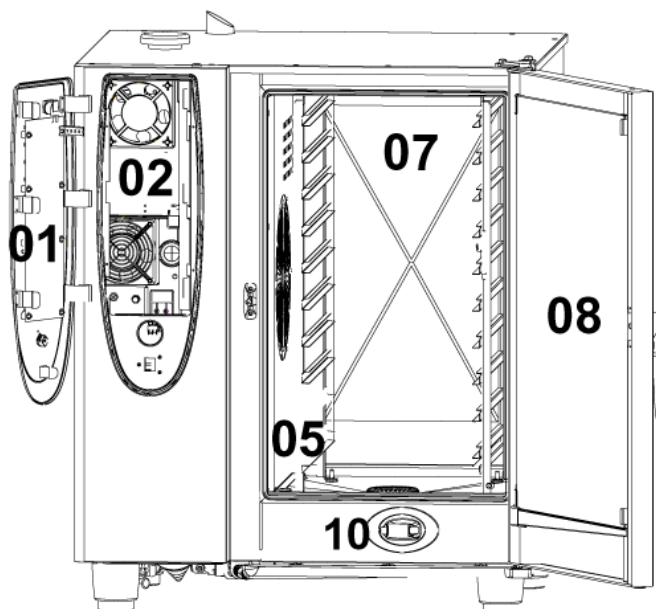
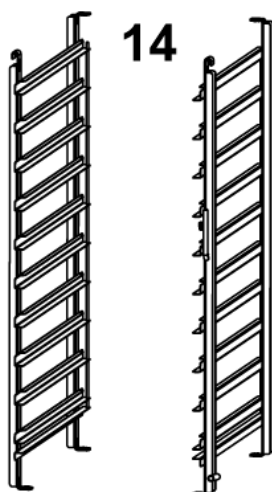
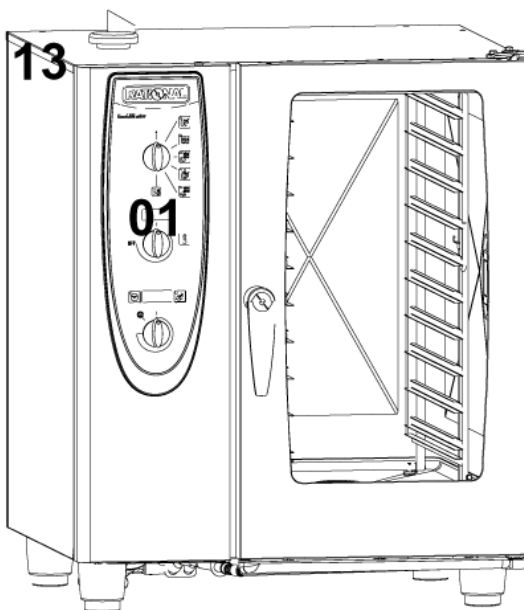
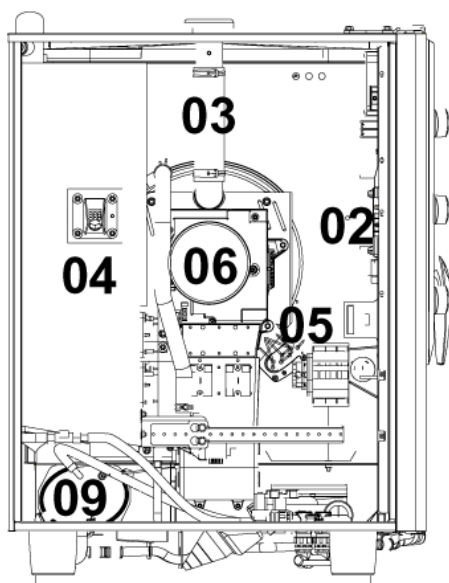
# Каталог запасных частей

## Modell CM 101

пригодность: 02/2006 - 09/2008



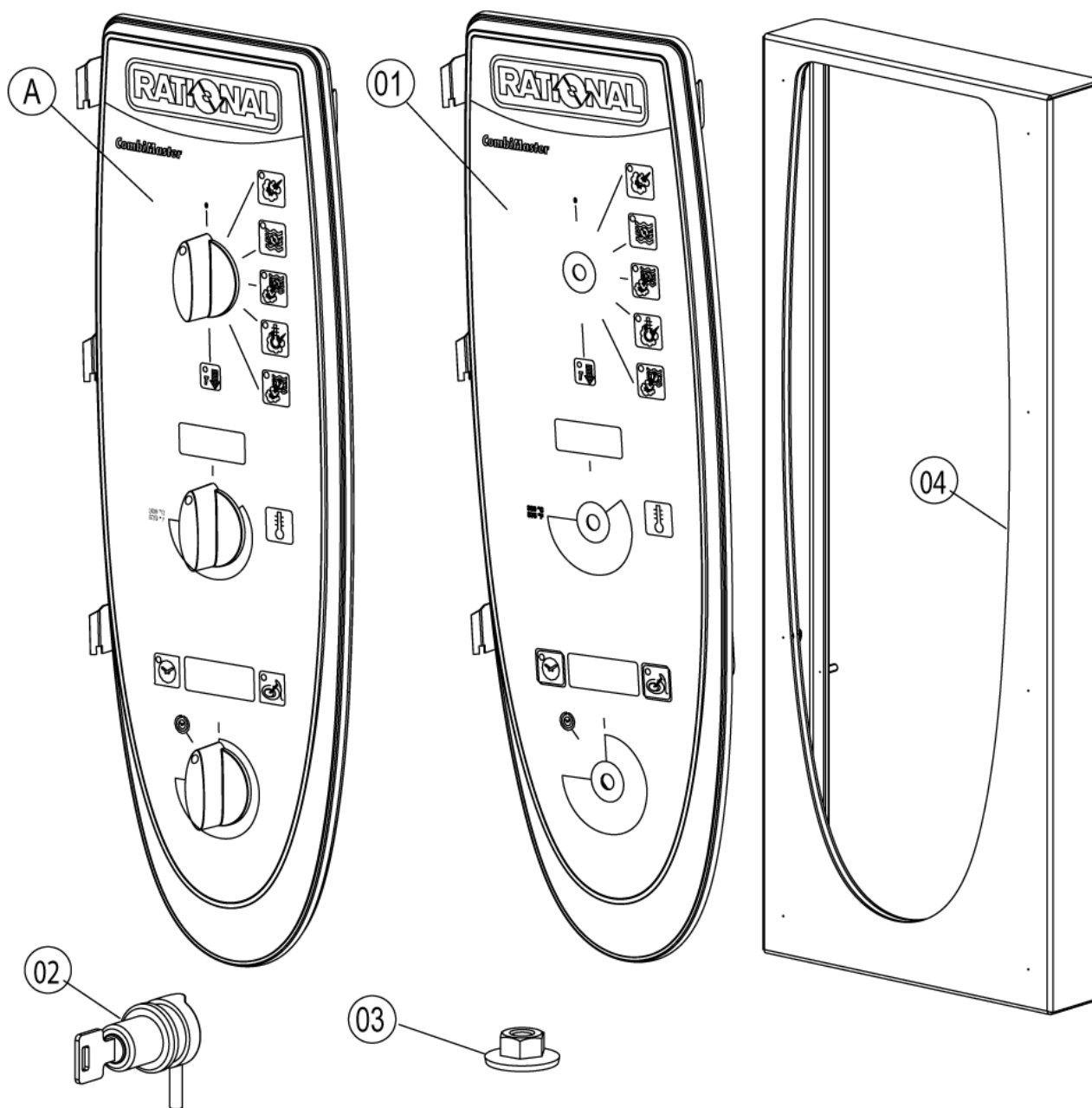
## Обзор



## Обзор

Поз.	Модуль	Страница
1	Control panel .....	4
2	Electrical installation .....	8
3	Clima Plus .....	12
4	Steam generator, Bypass .....	14
5	Hot air heating .....	20
6	Motor and fan wheel .....	22
7	Interior cabinet .....	24
8	Door .....	32
9	Water supply, quenching box .....	36
13	Exterior cabinet .....	38
14	Miscellaneous .....	42

## Control panel



**Modell CM 101**

пригодность: 02/2006 - 09/2008

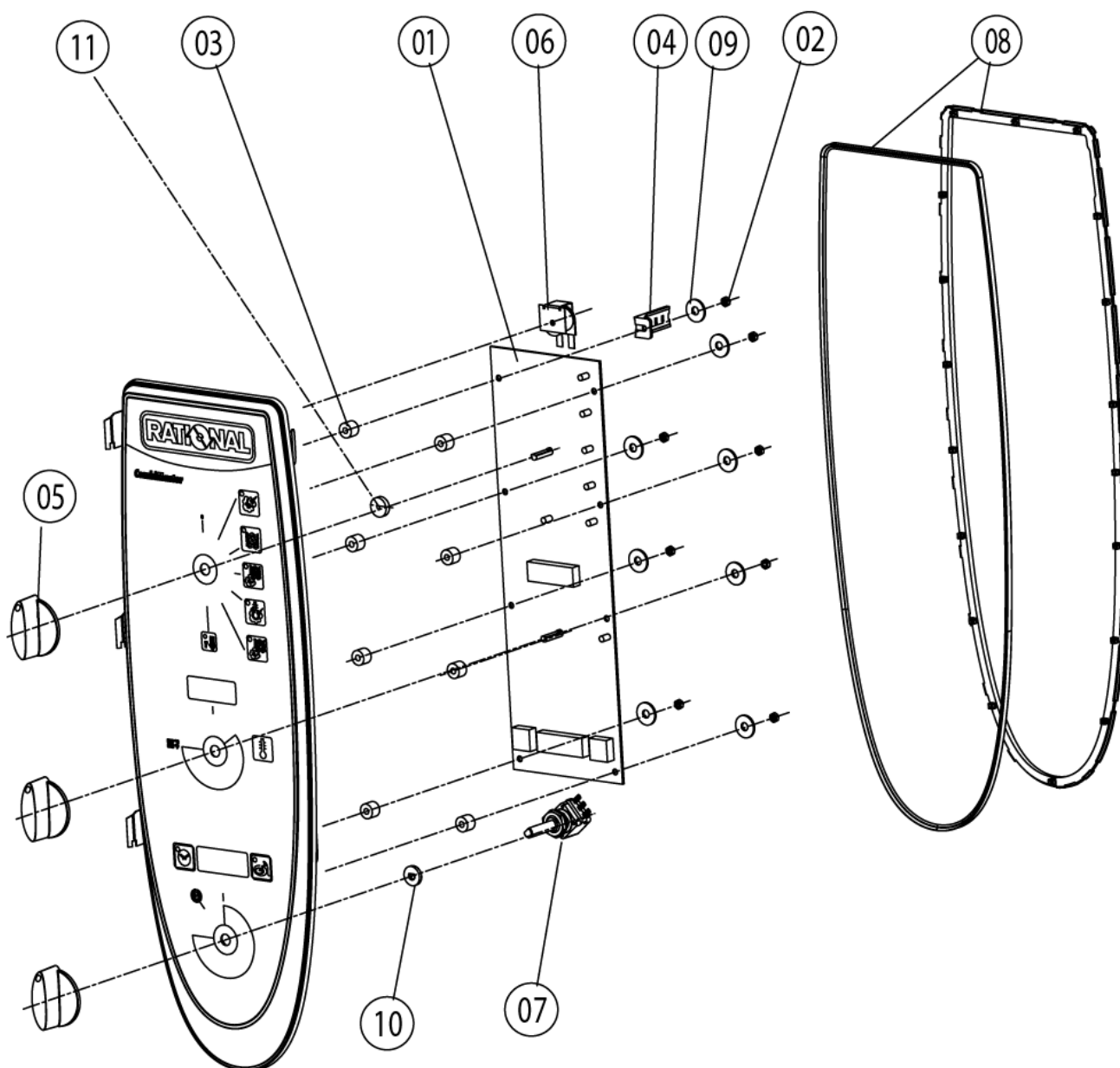


---

## Control panel

Поз.	Артикул	Описание	Кол-во
1	87.00.001	Вставка панели управления с декоративной накладкой	
A		Control panel	0

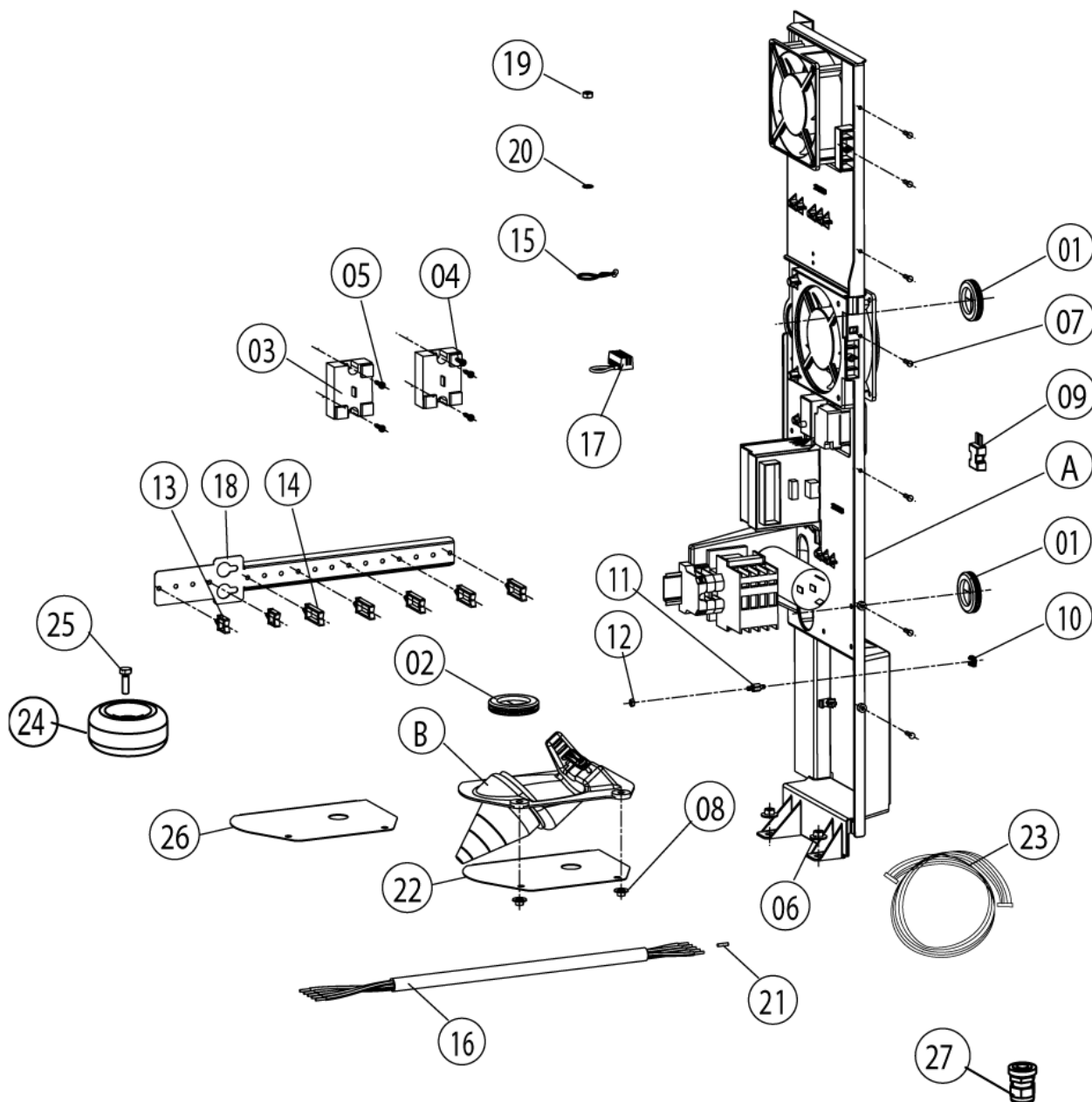
## Control panel



## Control panel

<b>Поз.</b>	<b>Артикул</b>	<b>Описание</b>	<b>Кол-во</b>
1	42.00.047	Плата управления Индекс "MF"	0
2	1103.0122	Hex nut M3 self-locking	0
2	1104.0121	Самозажимная шестигранная гайка M4	0
3	10.00.355	Проставочная втулка, черная, линия	0
4	2020.0400	Фиксатор для кабеля	0
5	16.00.282	Рукоятка	0
6	40.02.087	Зуммер	0
7	40.00.464	Потенциометр датчика температуры сердцевины	0
8	16.00.387	Крепеж уплотнения и кромки уплотнения	0
9	1306.0218	Шайба A4,3	0
10	5110.1029	Уплотнение переключателя режимов	0
11	5110.1027	Промежуточная пластина передней панели	0

# Electrical installation

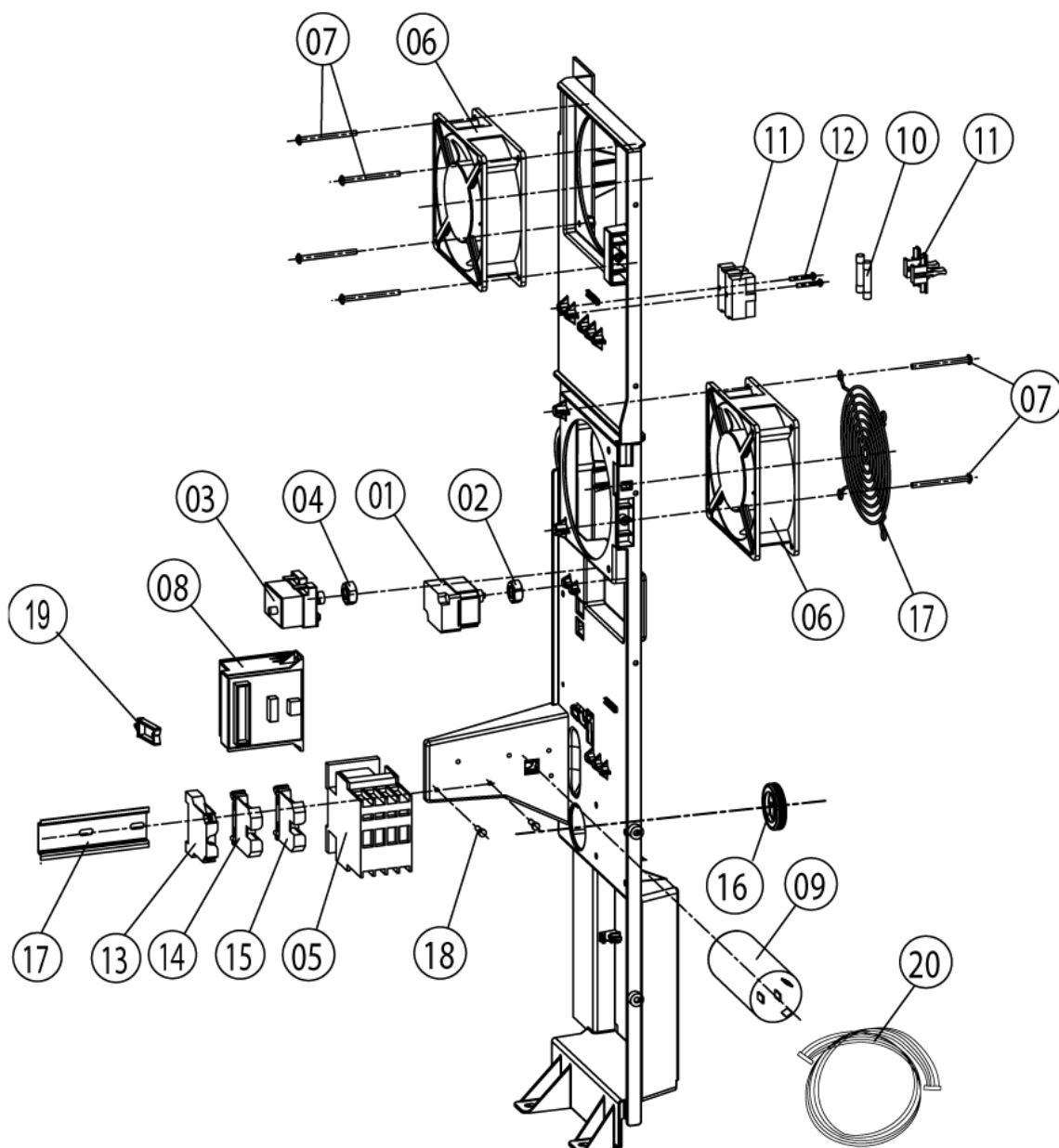




## Electrical installation

Поз.	Артикул	Описание	Кол-во
1	4007.0620	Мембрана DGC 29	0
2	4007.0621	Membrane DGC 36	1
3	40.01.589	Твердотельное реле	0
4	10.00.507	"Винт с плоско-выпуклой головкой Torx T20 5/16""	0
7	10.00.239	Винт EJOT 4x10	0
8	1105.0121	Шестигранная гайка M5 с гальваническим покрытием	1
9	42.00.007	Внешняя память	0
10	1104.0801	Каркасная гайка M4	0
11	10.00.243	Проставочная втулка M4x8	0
12	1104.0120	Шестигранная гайка M4	0
13	10.00.112	Кабельный зажим короткий	0
14	10.00.111	Кабельный зажим длинный	0
15	10.00.471	Кабельный зажим d10-12 мм	0
16	8801.0136	Кабель питания 5x4мм <sup>2</sup> 3м	1
17	40.00.338	"Клемма Sicotronic ""винтовая"" "	0
18	40.01.086	Фиксатор направляющей для кабеля	0
19	1106.0160	Шестигранная гайка M6	0
20	1206.0120	Шайба-гровер A6,4	0
21	4004.0103	Wire end sleeve 4,0 mm <sup>2</sup>	1
23	40.00.472	Кабель шины передачи данных 1.3м	0
A		Contacteur assembly	0

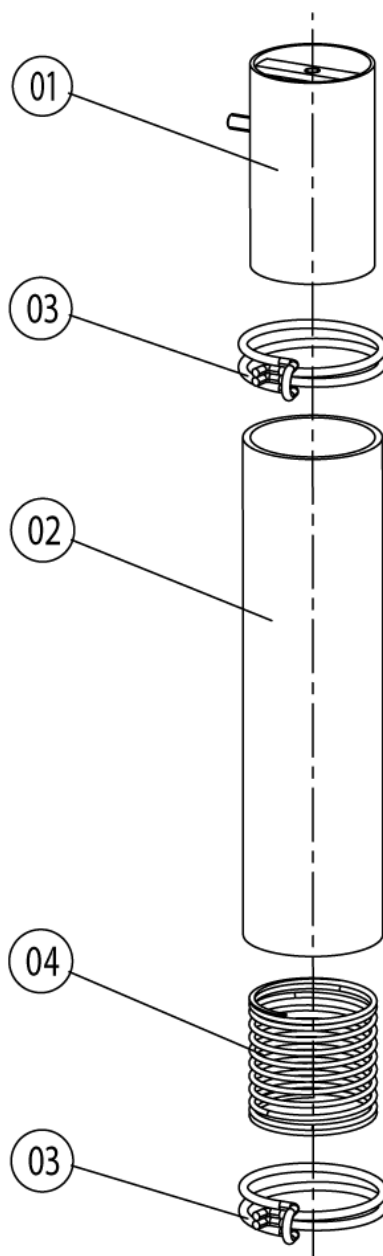
# Contactors assembly



## Contactora assembly

Поз.	Артикул	Описание	Кол-во
1	40.01.329	Аварийный термостат парогенератора 183°C	0
2	3014.0302	Шестигранная гайка M10 для аварийного термостата	0
3	40.01.482	Аварийный термостат рабочей камеры 365°C	0
4	3014.0327	Шестигранная гайка M10x1,0	0
5	40.01.555	Контактор CL02A310T6-M	0
6	3101.1008	Вентилятор охлаждения	0
7	10.00.238	Винт Torx 4x50	0
8	40.00.277	Трансформатор	0
9	40.00.465	Electronic noise filter	0
10	4001.0224	Предохранитель 6.35x32мм	0
11	4001.1295	Вставкодержатель 1003Si/1DS	0
12	10.00.240	Винт Torx 3x20	0
13	4001.1210	Клемма заземления 16мм <sup>2</sup> желто-зеленая	0
14	4001.1250	Клемма 16мм <sup>2</sup> голубая	0
15	4001.1202	Клемма 16мм <sup>2</sup> серая	0
16	4007.0620	Мембрана DGC 29	0
17	40.00.518	Installation rail for Contactor 95mm	0
18	10.00.239	Винт EJOT 4x10	0
19	10.00.111	Кабельный зажим длинный	0
20	40.00.232	Кабель контактор-твердотельное реле	0
20	40.00.201	Кабель управления твердотельных реле	0
20	40.00.205	Кабель электрода уровня воды	0
20	40.00.219	Кабель насоса парогенератора	0
20	40.00.236	Кабель электромагнитного клапана	0
20	40.00.217	Cable control harness	0

## Clima Plus



**Modell CM 101**

пригодность: 02/2006 - 09/2008



---

## **Clima Plus**

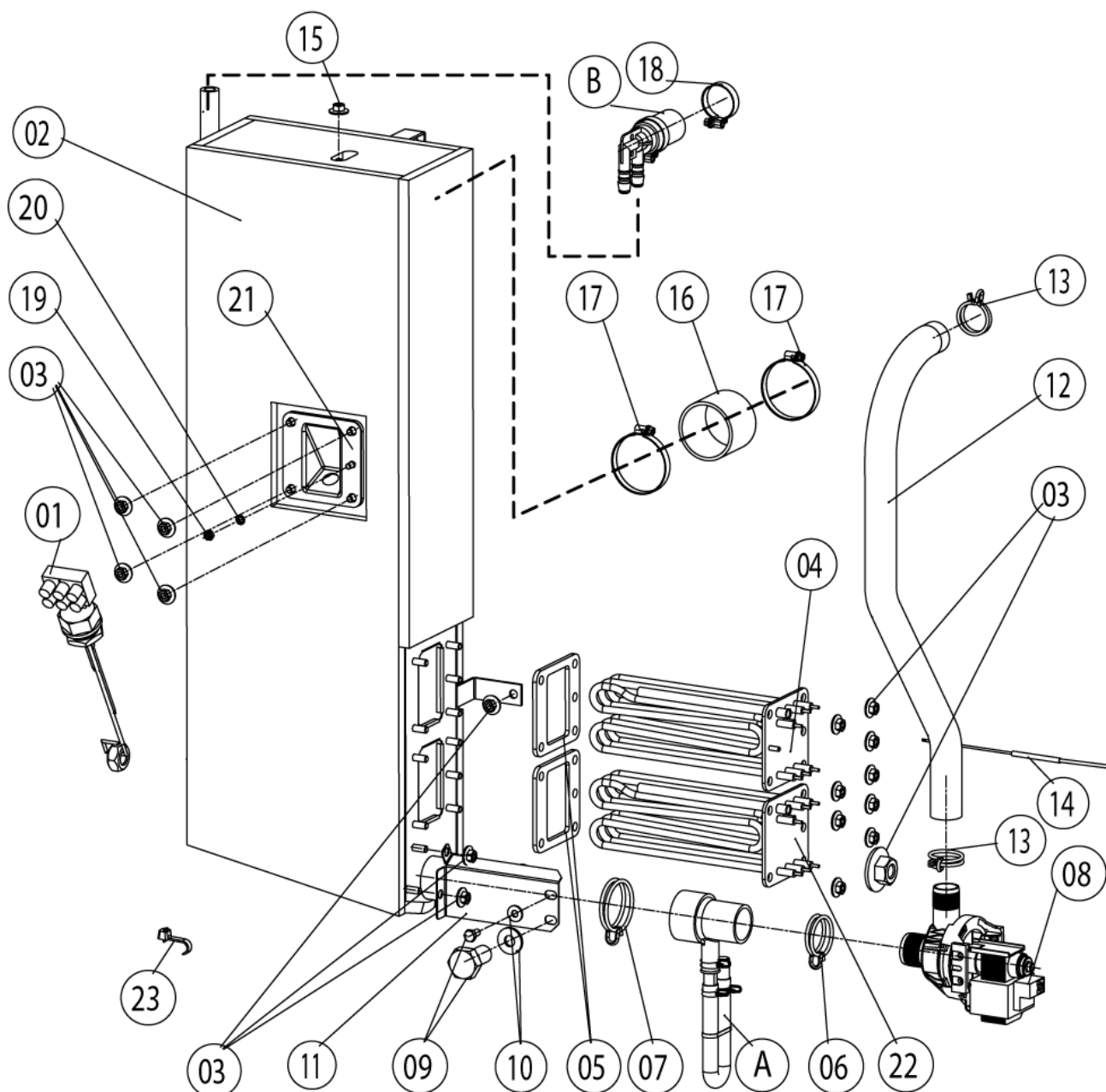
<b>Поз.</b>	<b>Артикул</b>	<b>Описание</b>	<b>Кол-во</b>
1	22.00.324	Safety valve	1
2	22.00.213	Hose d50x210	1
2	22.00.214	Hose d50x202	1
3	2066.0531	Хомут ø56	1
4	2001.0124	Compression spring	1

# Modell CM 101

пригодность: 02/2006 - 09/2008



## Steam generator, Bypass



## Steam generator, Bypass

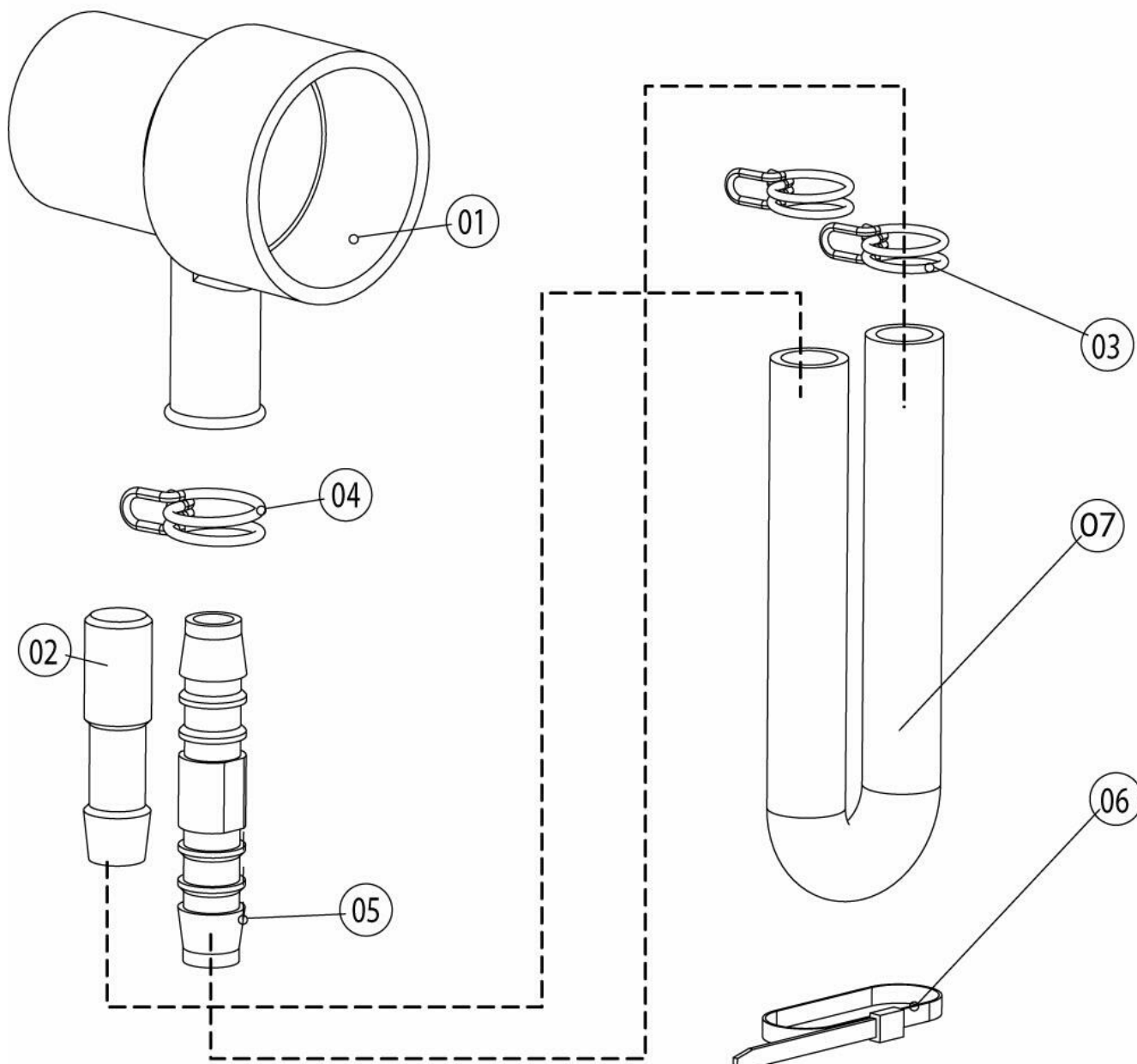
Поз.	Артикул	Описание	Кол-во
1	3002.0402	Электрод уровня воды 90мм	2
2	44.00.171	Парогенератор с теплоизоляцией	1
3	1106.0803	Шестигранная гайка М6 с гальваническим покрытием	1
4	44.00.194	ТЭН	1
5	44.00.280	Уплотнение ТЭНа парогенератора+вставки электрода уровня воды	1
6	2066.0519	Хомут 35,6мм	1
7	2066.0526	Хомут $\varnothing$ 46mm	1
8	44.00.207	Насос парогенератора	1
9	1006.0762	Винт с шестигранной головкой М6x10	1
10	1306.0222	Шайба А6,4x15x1,5	1
11	44.00.232	Крепеж насоса парогенератора	1
12	44.00.241	Сливной шланг парогенератора	1
13	2066.0518	Хомут 30мм	1
14	40.00.291	Термопара парогенератора	1
15	1104.0122	Шестигранная комбинированная гайка М4	1
16	2112.1006	Шланг подачи пара 50x7мм	1
17	2066.0504	Хомут 40-60мм	1
18	2066.0506	Хомут 20-32мм	1
19	1105.0120	Шестигранная гайка М5	1
20	1205.0120	Шайба-гровер А5,3	1
21	2920.1300	Вставка электрода уровня воды	2
22	44.00.534	ТЭН парогенератора без трубки	1
23	10.00.414	Кабельный захват, черный, 120°	1
A	8354.1320	Горловина соединения насоса в сборе	1
B	8354.1304	Выпускной клапан парогенератора	1

Modell CM 101

пригодность: 02/2006 - 09/2008



## Горловина соединения насоса в сборе





**Modell CM 101**

пригодность: 02/2006 - 09/2008



---

## Горловина соединения насоса в сборе

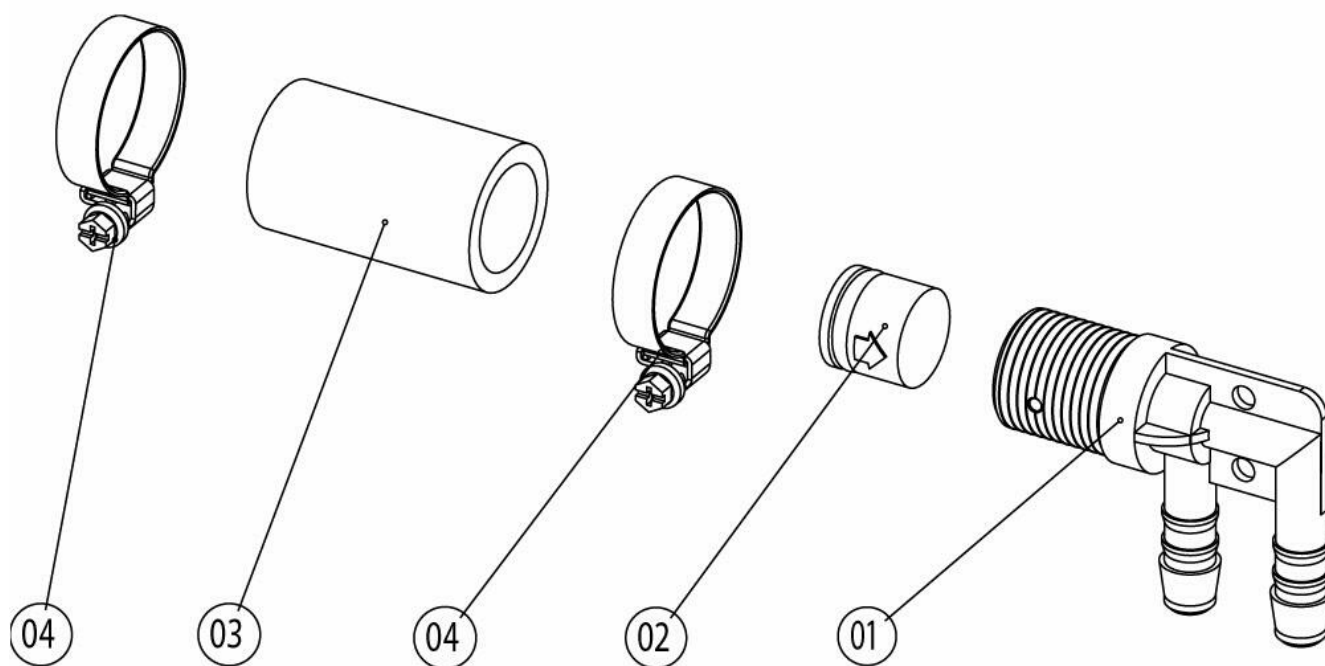
Поз.	Артикул	Описание	Кол-во
1	2118.1000	Горловина соединения насоса	
2	2120.1259	Заглушка 10мм	
3	2066.0527	Хомут $\varnothing$ 14mm	
4	2066.0530	Хомут $\varnothing$ 16.4mm	
5	2062.0331	Соединительный шланг высокого давления GS 10	
6	4005.0101	Пластиковая застежка 145 мм	

Modell CM 101

пригодность: 02/2006 - 09/2008



## Выпускной клапан парогенератора



**Modell CM 101**

пригодность: 02/2006 - 09/2008



---

## Выпускной клапан парогенератора

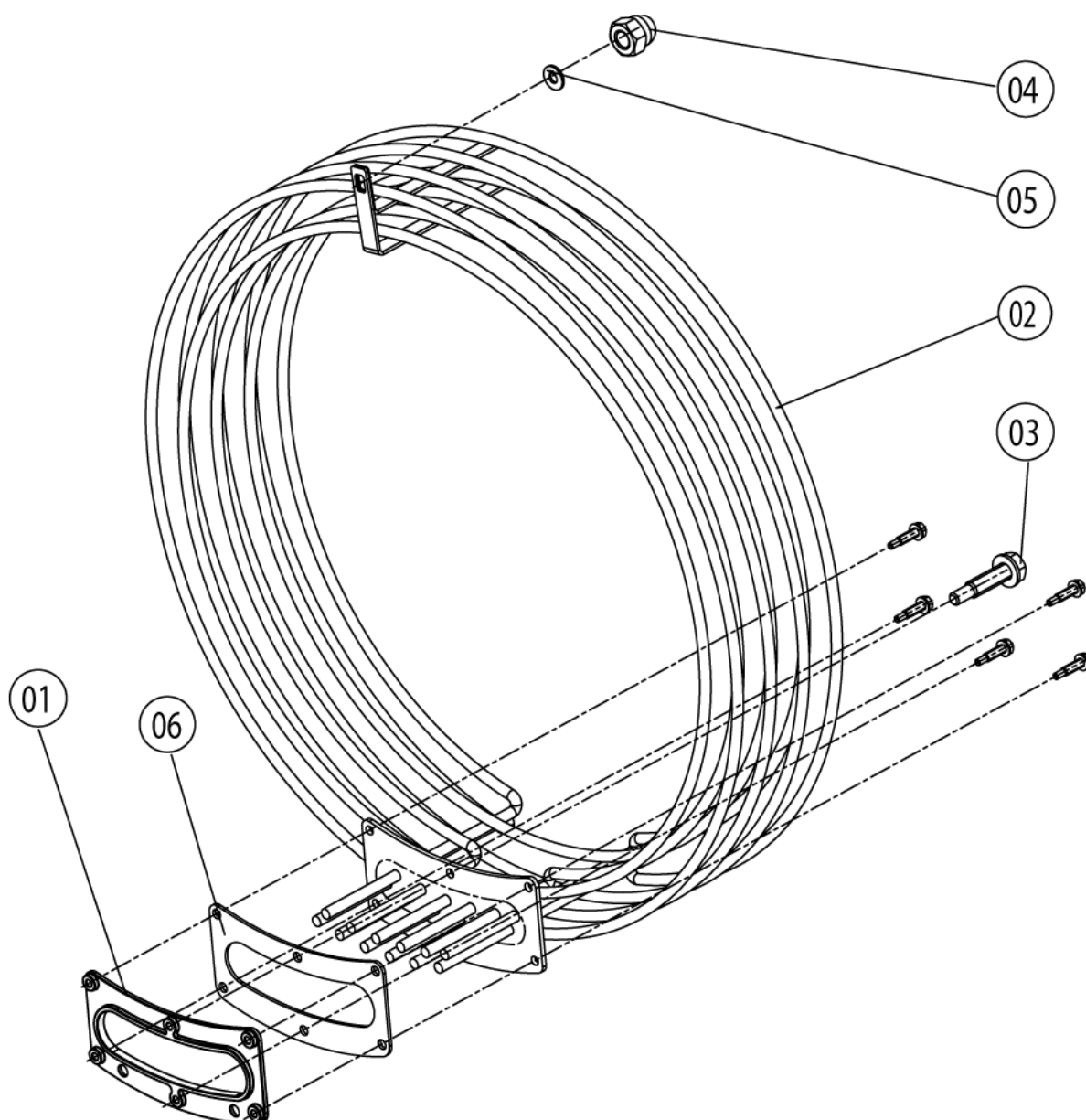
Поз.	Артикул	Описание	Кол-во
1	2062.0332	Receptacle for ventilation valve SG	
2	2069.0108	Ventilation valve	
3	2112.1310	Form hose for ventilation of steam generator	
4	2066.0506	Хомут 20-32мм	

Modell CM 101

пригодность: 02/2006 - 09/2008



## Hot air heating



## Modell CM 101

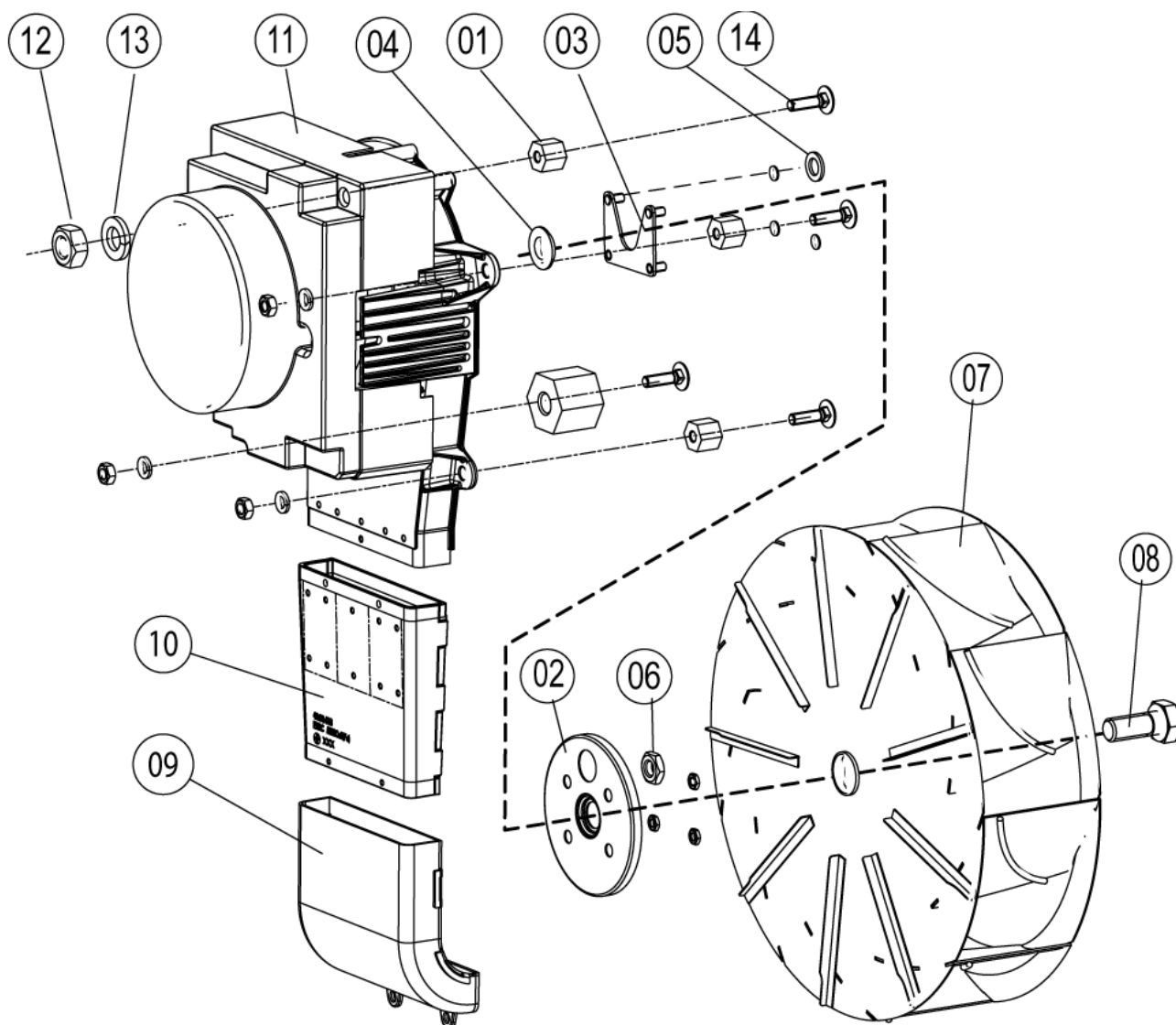
пригодность: 02/2006 - 09/2008



## Hot air heating

Поз.	Артикул	Описание	Кол-во
1	40.00.305	Контрфланец ТЭНа	1
2	40.00.265	ТЭН	1
3	10.00.109	Винт с шестигранной головкой M5x23	1
4	1106.0360	Глухая гайка M6, высокая	1
5	1306.0222	Шайба A6,4x15x1,5	1
6	40.00.332	Уплотнение ТЭНа	1

## Motor and fan wheel



## Modell CM 101

пригодность: 02/2006 - 09/2008



### Motor and fan wheel

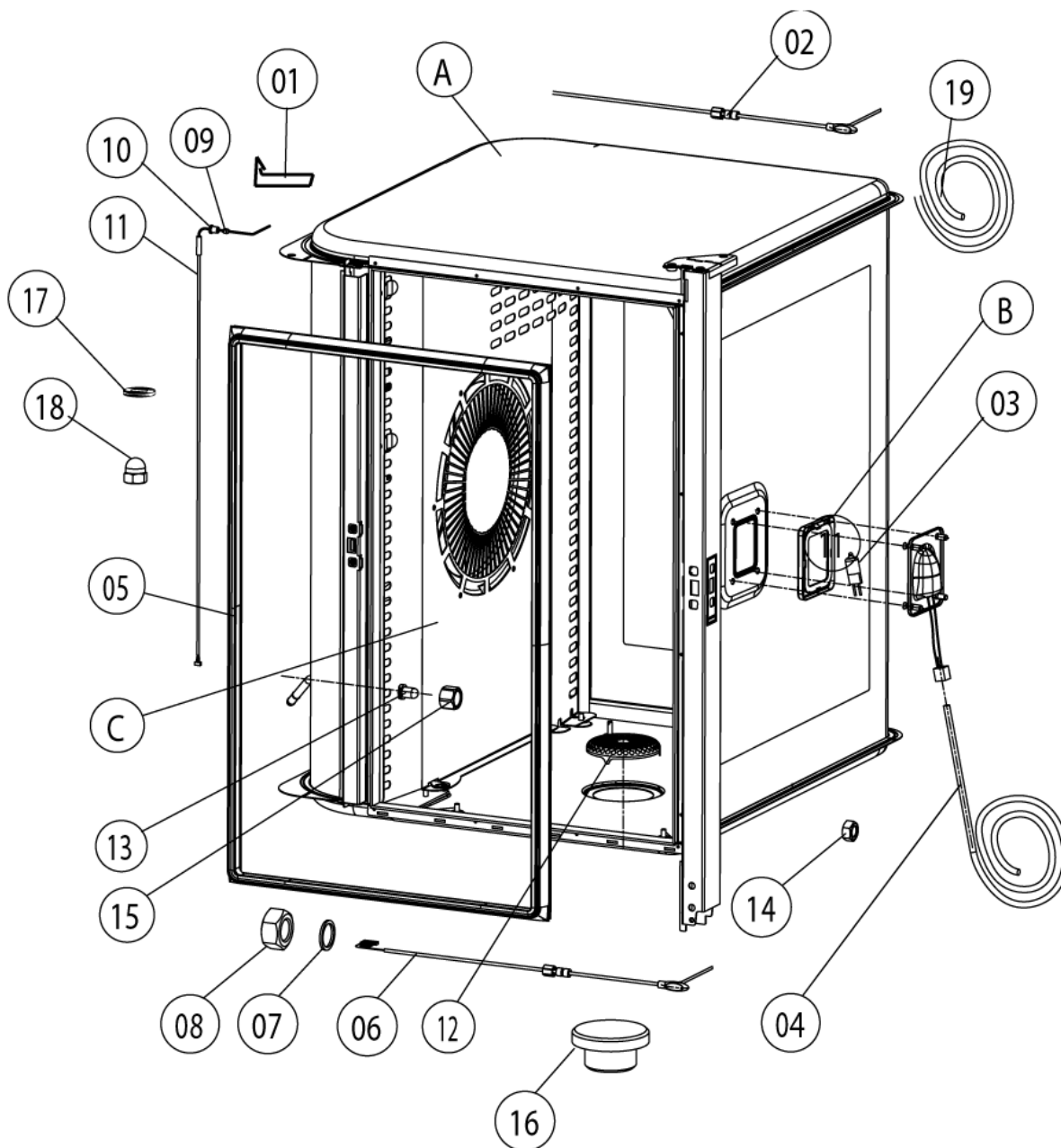
Поз.	Артикул	Описание	Кол-во
1	2120.1306	Проставочная втулка SW19x17	1
2	22.00.123	Фланец сальника вала мотора	1
3	22.00.120	Опора фланца сальника	1
4	22.00.083	Сальник вала мотора	1
5	1315.0101	Шайба медная 6x10	1
6	1106.0220	Шестигранная гайка M6, плоская	1
7	22.00.188	Крыльчатка вентилятора $\varnothing$ 340x110	1
8	10.00.565	Винт с шестигранной головкой M8x20	1
8	1008.0763	Винт с шестигранной головкой M8x20	1
9	40.00.310	Вентиляционный кожух нижний	1
10	40.00.435	Вентиляционный кожух твердотельного реле	1
11	40.00.274	Мотор вентилятора	1
12	10.00.710	Шестигранная гайка M8 с буртиком	1
12	1108.0260	Шестигранная гайка M8	1
12	10.00.071	Hex nut M8	1
13	1208.0260	Шайба пружинная B8	1
14	1008.1005	Болт с грибовидной головкой и квадратной шейкой 8x40	1

# Modell CM 101

пригодность: 02/2006 - 09/2008



## Interior cabinet





## Modell CM 101

пригодность: 02/2006 - 09/2008



### Interior cabinet

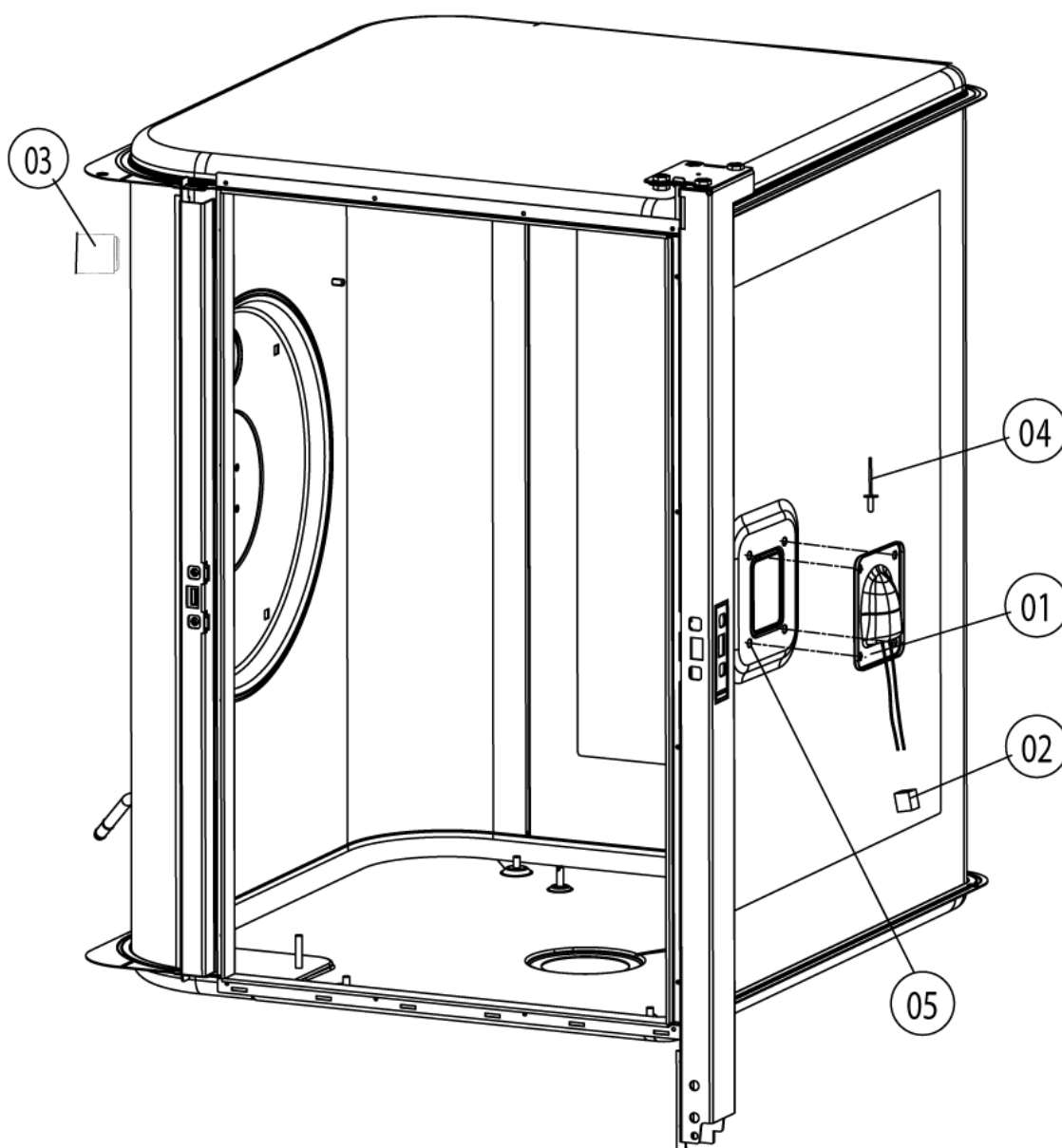
Поз.	Артикул	Описание	Кол-во
1	40.00.520	Screen interior cabinet sensor	1
3	3024.0201	Галогеновая лампа рабочей камеры 300°C	1
4	40.00.222	Wiring interior light	1
5	20.00.396	Уплотнение двери	1
6	40.00.297	Термокерн	1
6	40.01.603	Термокерн	1
7	1315.0104	Шайба медная 16x20x1,5	1
8	10.00.422	Hex nut M16	1
9	3014.0162	Sealing cone for thermocouple	2
10	3014.0163	Gasket sleeve with nipple	2
11	40.00.395	Термопара рабочей камеры	1
12	2005.0308	Outlet sieve	1
12	20.00.998	Сливная решетка Ø70	1
14	10.00.070	Hex nut M6	1
A		Interior cabinet	1
B	40.00.091	Установочная рамка со стеклом и уплотнениями	1
C	22.00.295	Завихритель	1

Modell CM 101

пригодность: 02/2006 - 09/2008



## Interior cabinet



**Modell CM 101**

пригодность: 02/2006 - 09/2008



## Interior cabinet

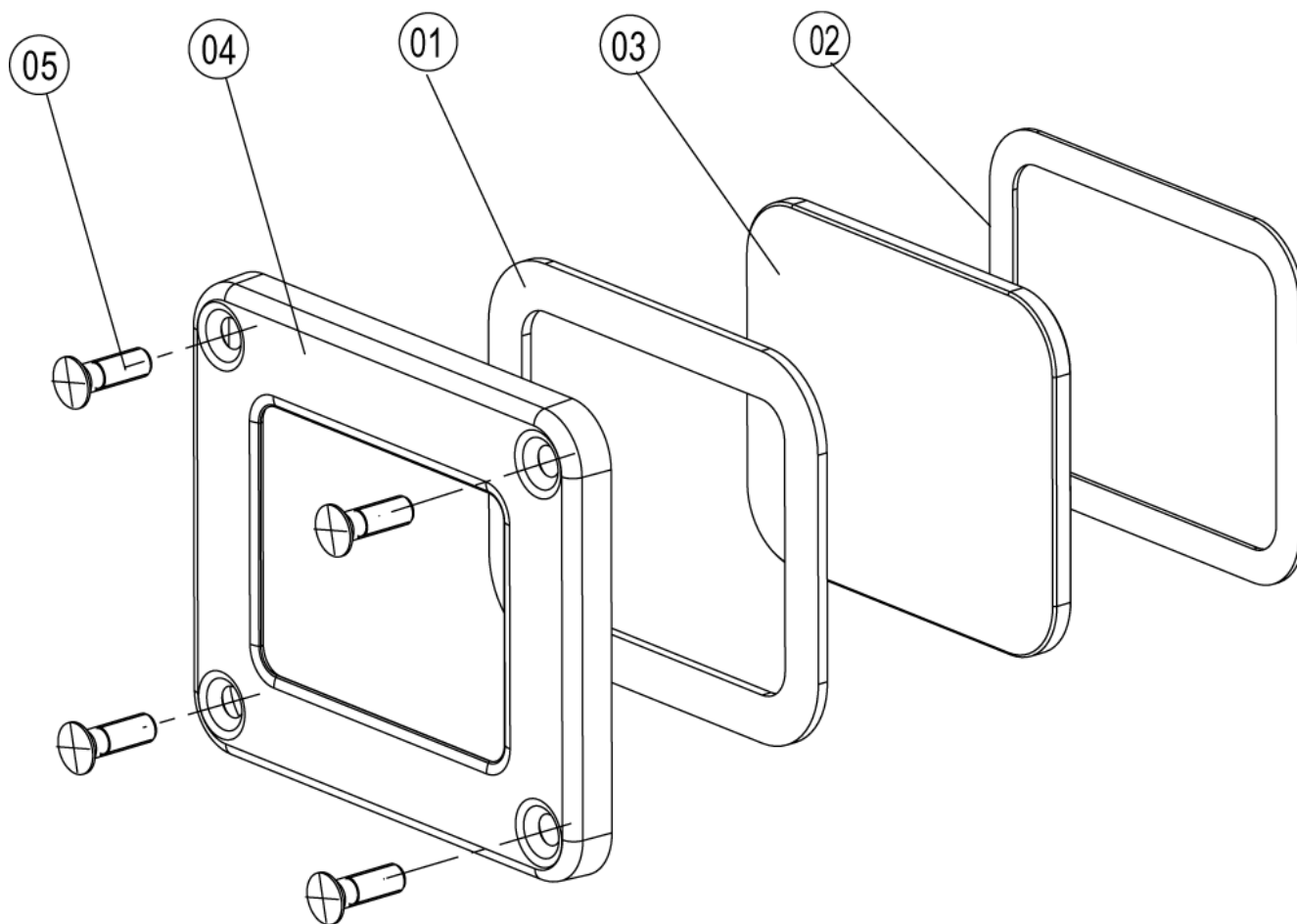
Поз.	Артикул	Описание	Кол-во
1	40.00.098	Отражатель внутреннего освещения	1
2	4001.1248	Porcelain connector 2-pin interior light	1
3	2120.1277	Основание датчика	1
4	1603.0167	Tubular rivet 3,2x0.25x10	1
5	10.00.041	Заклепочная гайка M5	1

Modell CM 101

пригодность: 02/2006 - 09/2008



## Установочная рамка со стеклом и уплотнениями



**Modell CM 101**

пригодность: 02/2006 - 09/2008

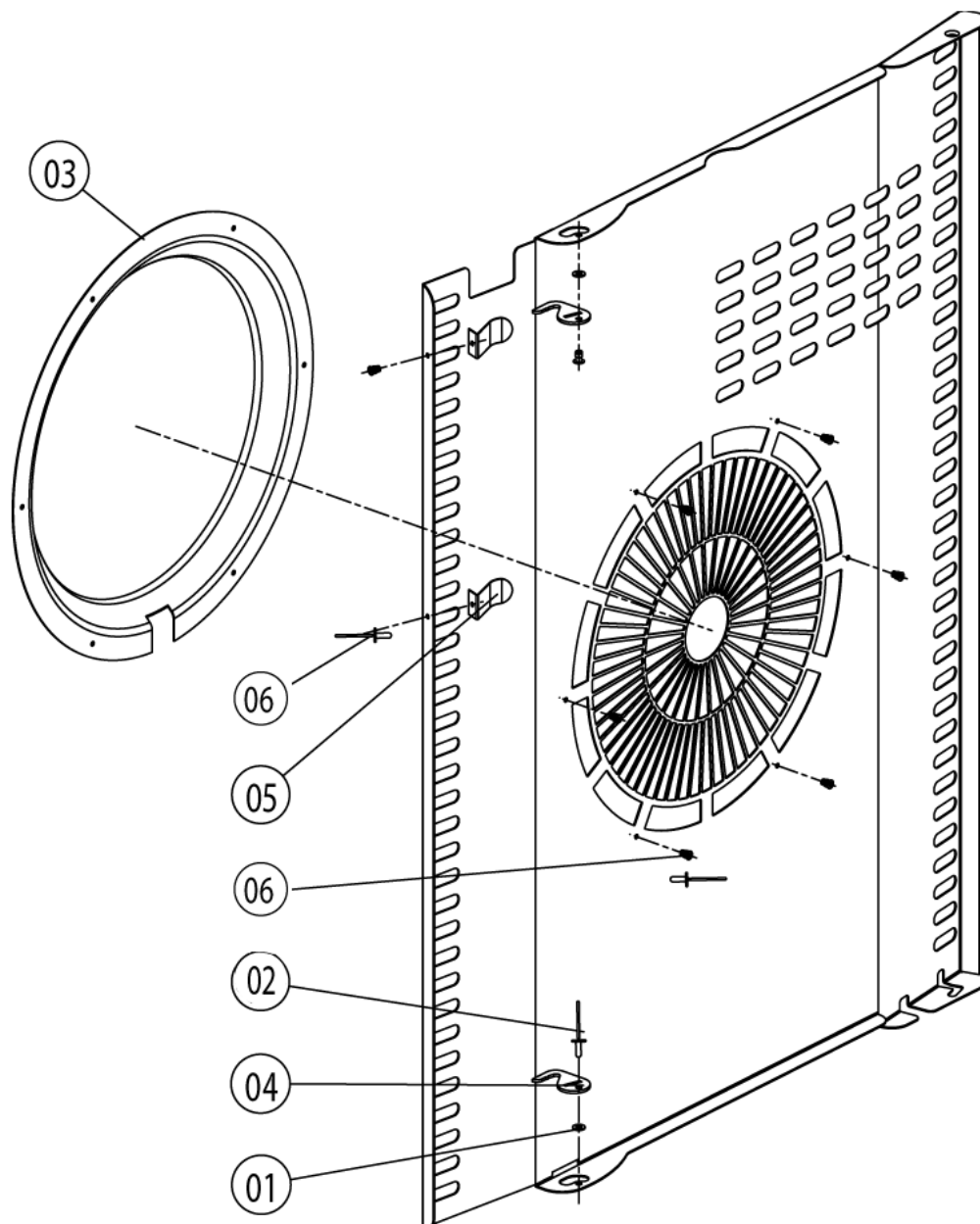


---

## Установочная рамка со стеклом и уплотнениями

Поз.	Артикул	Описание	Кол-во
1	40.00.093	Outer gasket f. interior light	
2	40.00.094	Inner gasket f. interior light	
3	40.00.095	Glass pane f. interior light	
4	40.00.096	Gasket frame f. interior light	
5	10.00.682	Phillips countersunk-head screw M5x16	1

## Завихритель



**Modell CM 101**

пригодность: 02/2006 - 09/2008



## **Завихритель**

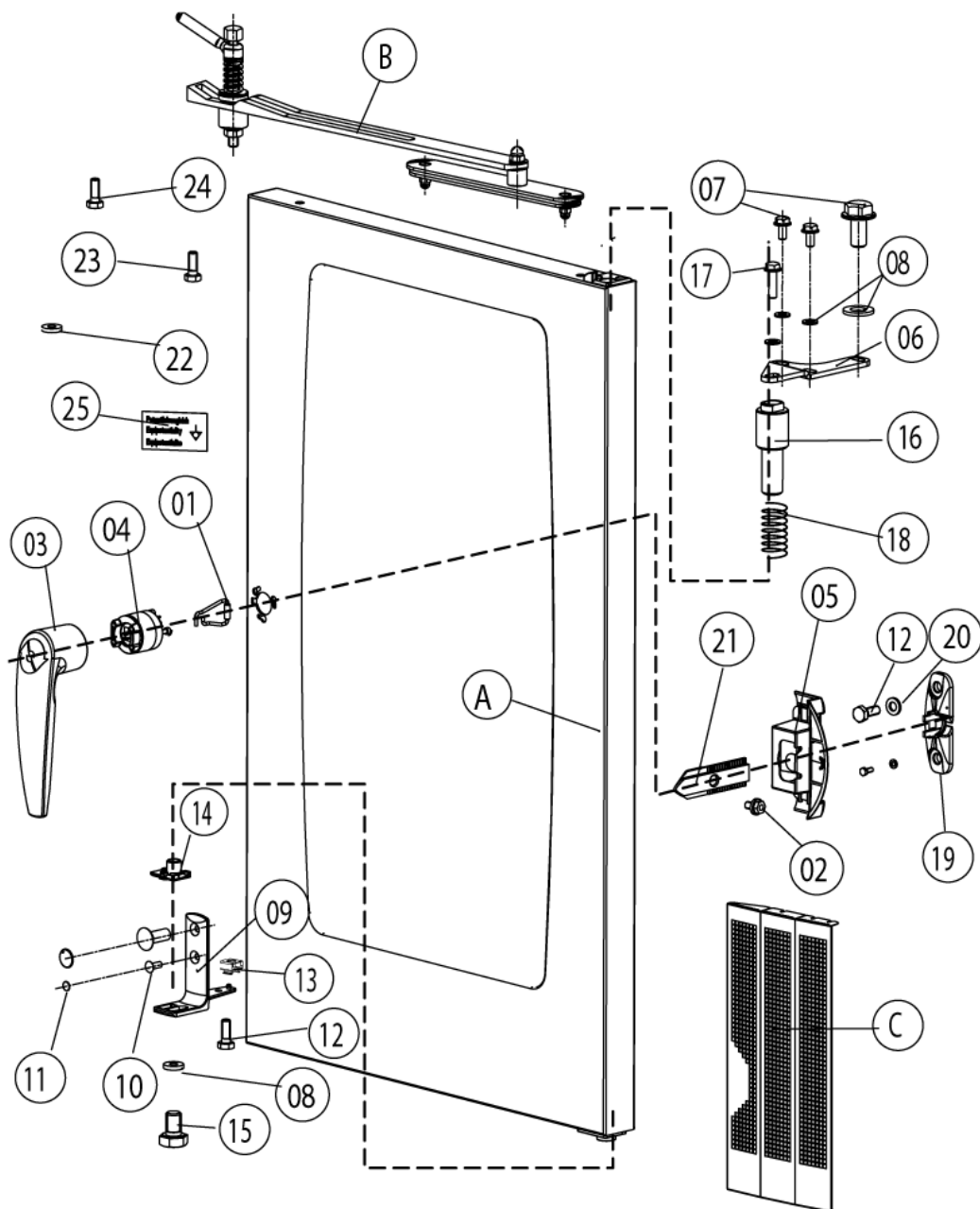
<b>Поз.</b>	<b>Артикул</b>	<b>Описание</b>	<b>Кол-во</b>
1	1304.0160	Шайба А4,3	
2	1604.0167	Заклепка 4x10	
3	22.00.332	Воздухо-засасывающее кольцо завихрителя	
4	2760.1370	Фиксатор воздушной перегородки	
5	40.01.289	Фиксатор кабеля температуры сердцевины	
6	10.00.515	Заклепка 3.2x5 А4	1
6	1603.0168	Заклепка 3.2x8 А4	
6	1603.0168	Заклепка 3.2x8 А4	

# Modell CM 101

пригодность: 02/2006 - 09/2008



## Door





## Modell CM 101

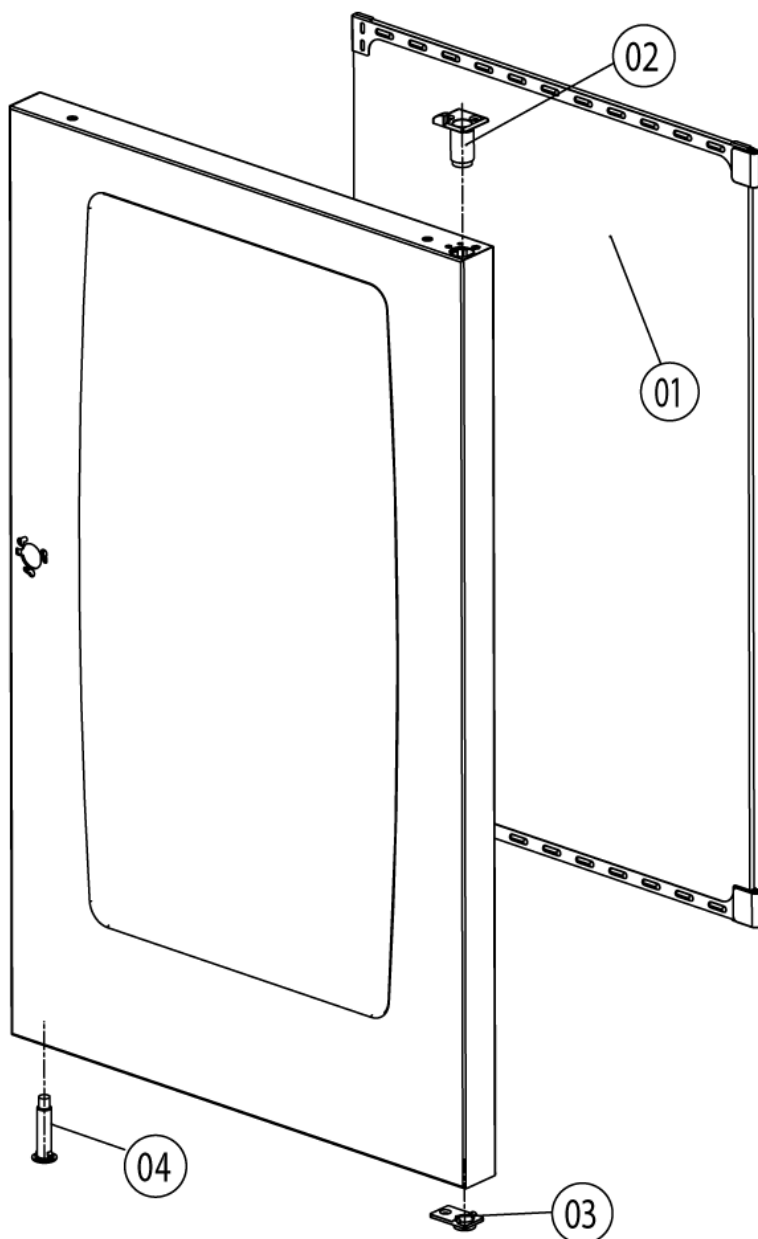
пригодность: 02/2006 - 09/2008



### Door

Поз.	Артикул	Описание	Кол-во
1	24.01.100	Пружинная скоба дверного замка	1
2	1005.2000	Стопорный зубчатый винт M5x8	1
3	24.00.152	Рукоятка двери	1
4	24.00.176	Дверной замок	1
5	24.00.504	Крышка замка	1
6	24.00.133	Верхний кронштейн двери	1
7	1008.0768	Декоративный винт M8x16	1
8	1308.0160	Шайба A8,4	1
9	24.00.223	Нижний кронштейн двери	1
10	1006.1962	Винт с потайной головкой Torx M6x16	1
11	10.00.090	Колпачок для винта Torx T30	1
12	1006.0760	Винт с шестигранной головкой M6x16	1
13	1106.0802	Каркасная гайка M6	1
14	24.00.137	Ось двери	1
15	10.00.099	Винт с шестигранной головкой M8x12	1
16	24.00.048	Ось дверная	1
17	1008.0769	Декоративный винт M8x30	1
18	2001.0109	Пружина сжатия	1
19	24.00.141	Кронштейн защелки двери	1
20	1306.0120	Шайба A6,4	1
21	24.00.142	Защелка	1
22	1308.0162	Шайба A8,4	1
23	24.01.200	Pan head screw Torx M4x12 T20	1
24	24.01.199	Slotted pan head screw M6x45 *WDS*	0
A	24.00.093	Дверь	1

## Дверь



## Modell CM 101

пригодность: 02/2006 - 09/2008

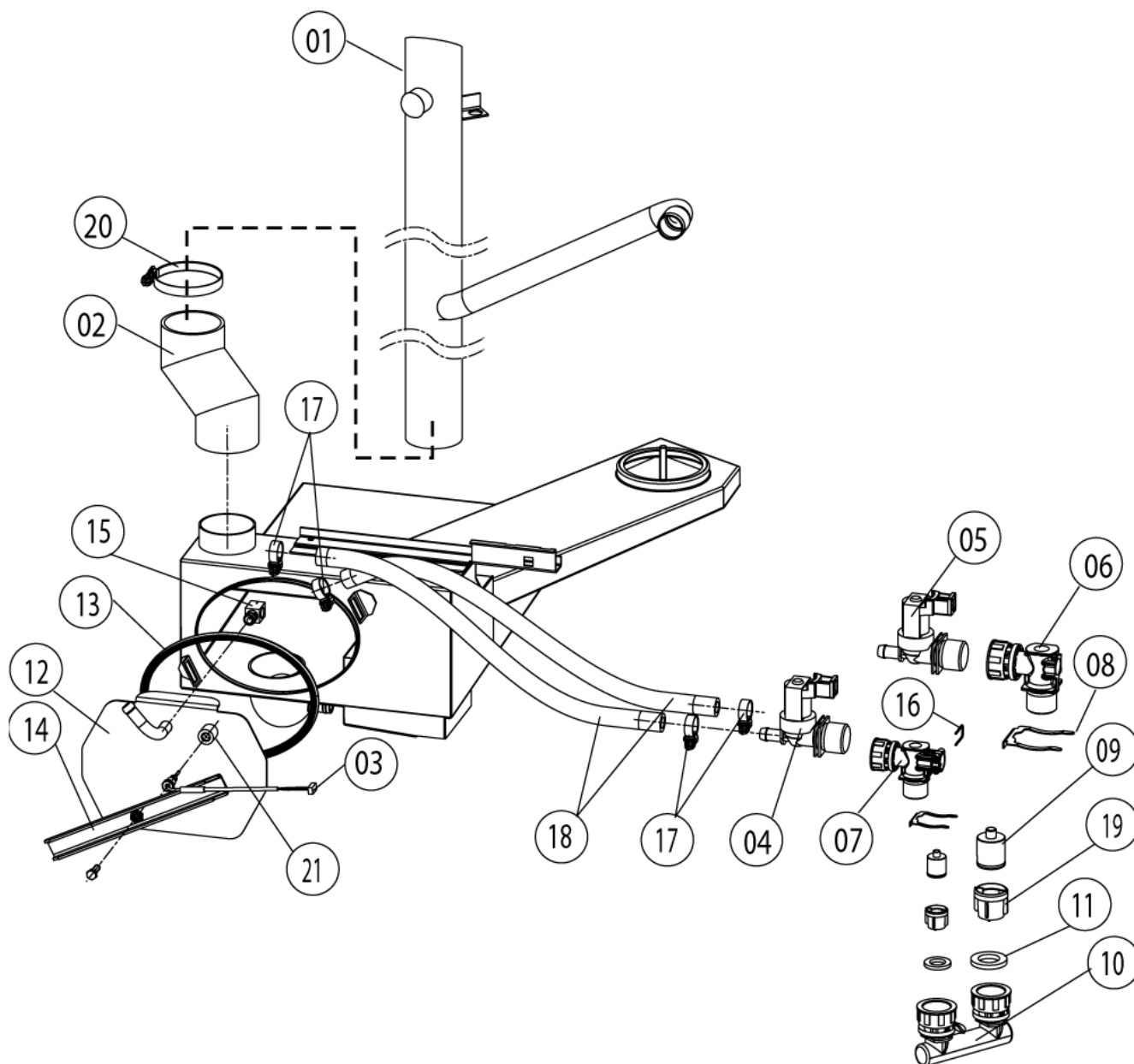
---



### Дверь

Поз.	Артикул	Описание	Кол-во
1	24.00.164	Внутреннее стекло двери	
2	24.00.147	Втулка верхней оси двери	
3	24.00.146	Установочная ось двери	
4	24.00.502	Фиксатор магнита	

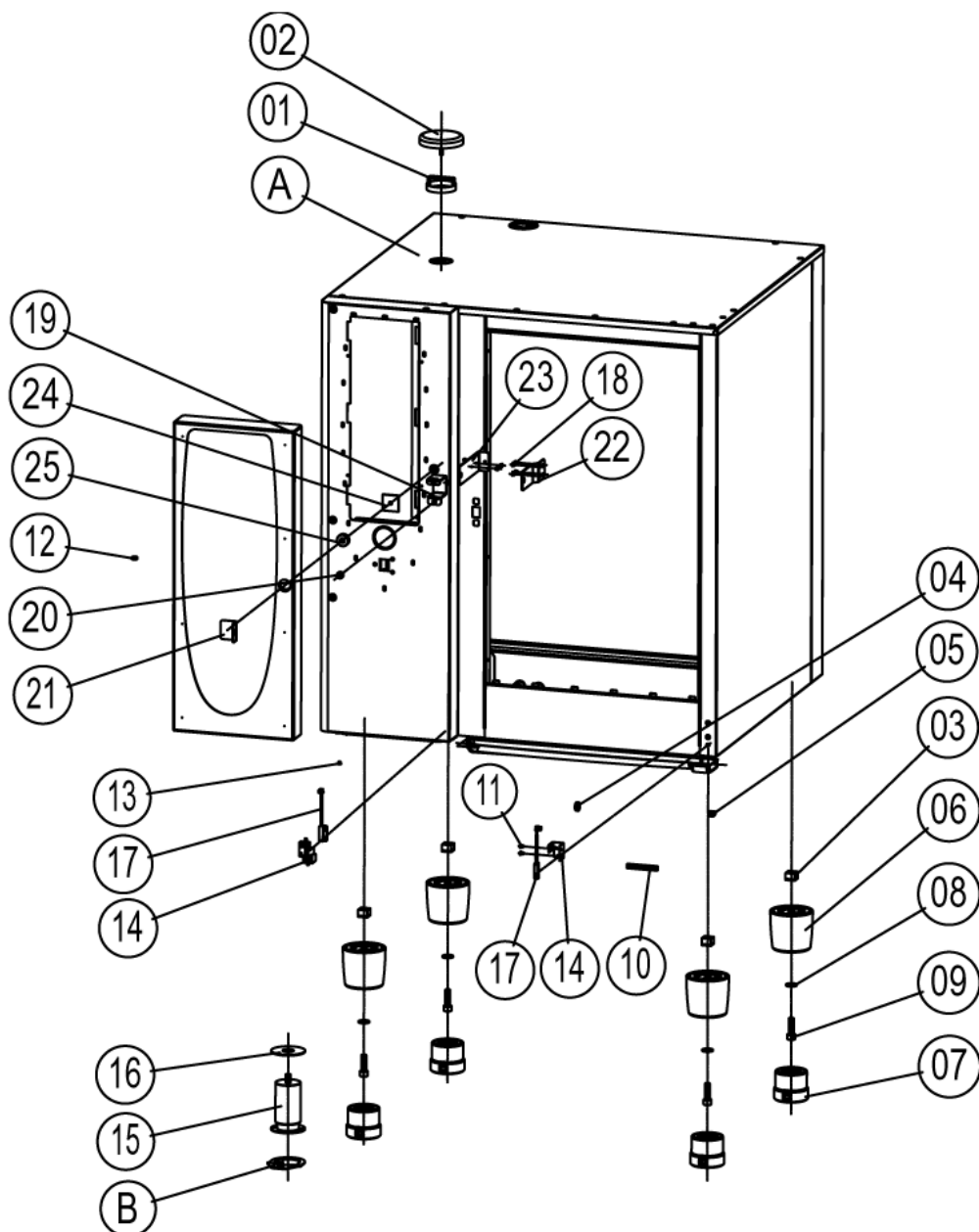
# Water supply, quenching box



## Water supply, quenching box

Поз.	Артикул	Описание	Кол-во
2	54.00.086	Резиновый соединительный патрубок вентиляционной трубы	1
3	40.00.287	Термопара коллектора охлаждения	1
4	50.00.316	Одновентильный электромагнитный клапан	1
5	50.00.139	Одновентильный электромагнитный клапан	1
6	50.00.071	Распределитель воды горизонтальный	1
8	50.00.086	Стопорная планка распределителя воды	1
9	50.00.078	Прямоточный клапан DW16/DN12	1
10	8664.1301	Т-образный штуцер подвода воды	1
11	5110.1024	"Уплотнение резьбовой муфты G3/4"" "	1
12	54.00.228	Inspection lid f. quenching chamber	1
13	5012.0566	Уплотнительное кольцо коллектора охлаждения	1
14	54.00.225	Прижимная планка	1
15	2016.0935	Quenching nozzle 2.3 l/min.	1
17	2066.0205	Хомут 8-16x9мм SW 7мм	1
18	2067.0050	Трубка высокого давления d10mm	1
19	1900.0202	Фильтр грубой очистки воды	1
21	2120.1277	Основание датчика	1

## Exterior cabinet



## Modell CM 101

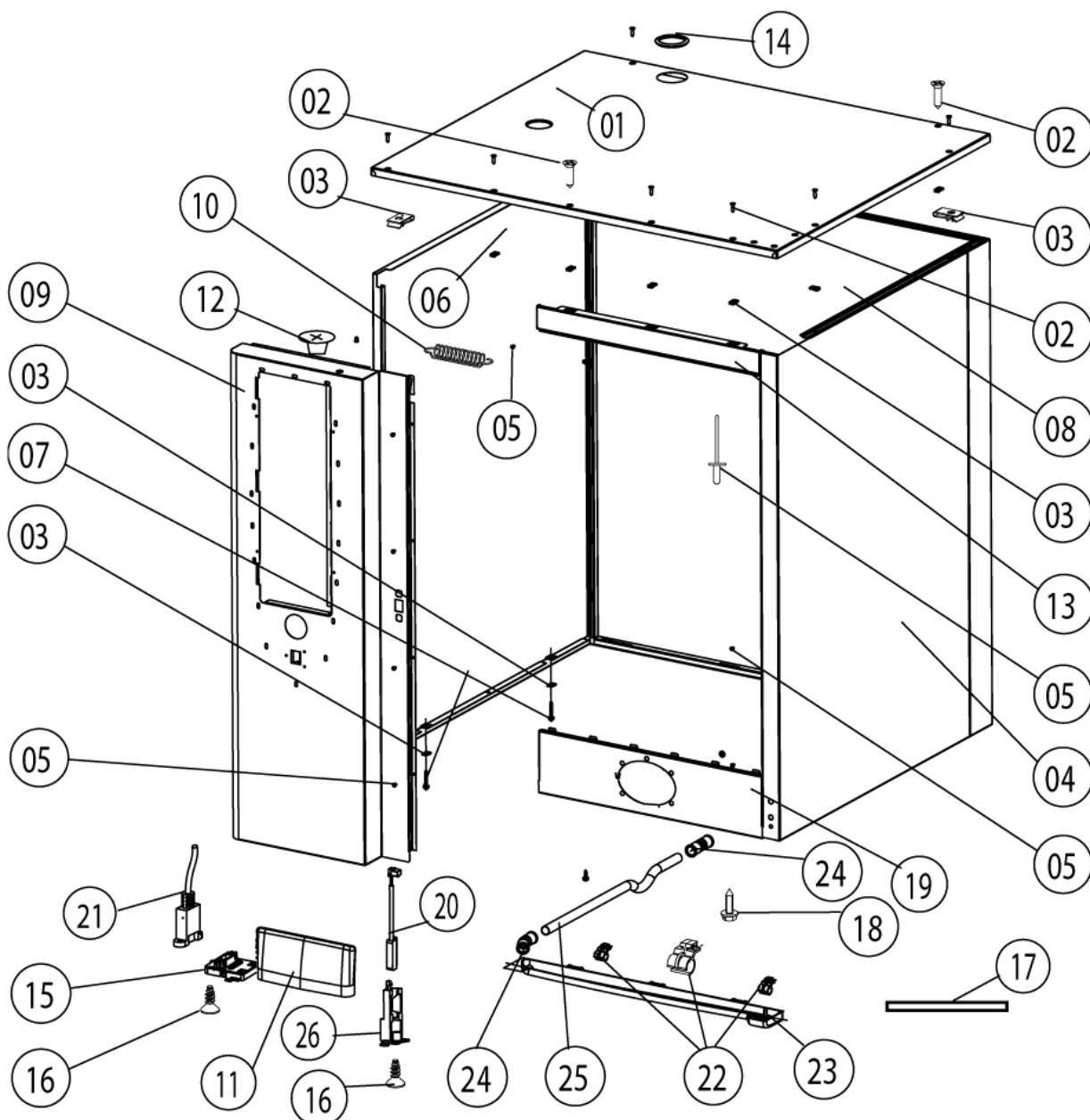
пригодность: 02/2006 - 09/2008



### Exterior cabinet

Поз.	Артикул	Описание	Кол-во
1	22.00.354	Дистанционное кольцо	1
1	8450.1310	Spacer ring	1
2	8455.1209	Vent cover	1
2	22.00.353	Крышка вентиляционного отверстия	1
3	1110.0800	Каркасная гайка M10	1
4	2022.0101	Уплотнительное кольцо 18мм	1
6	12.00.205	Верхняя часть подставки	1
7	12.00.206	Нижняя часть подставки	1
8	1328.0102	Шайба предохранительная A10,2	1
9	10.00.107	Винт с внутренним шестигранником M10x30	1
14	16.01.146	Кронштейн датчика контакта двери	1
17	40.00.335	Датчик контакта двери	1
A		Exterior cabinet	0

## Exterior cabinet





## Modell CM 101

пригодность: 02/2006 - 09/2008



### Exterior cabinet

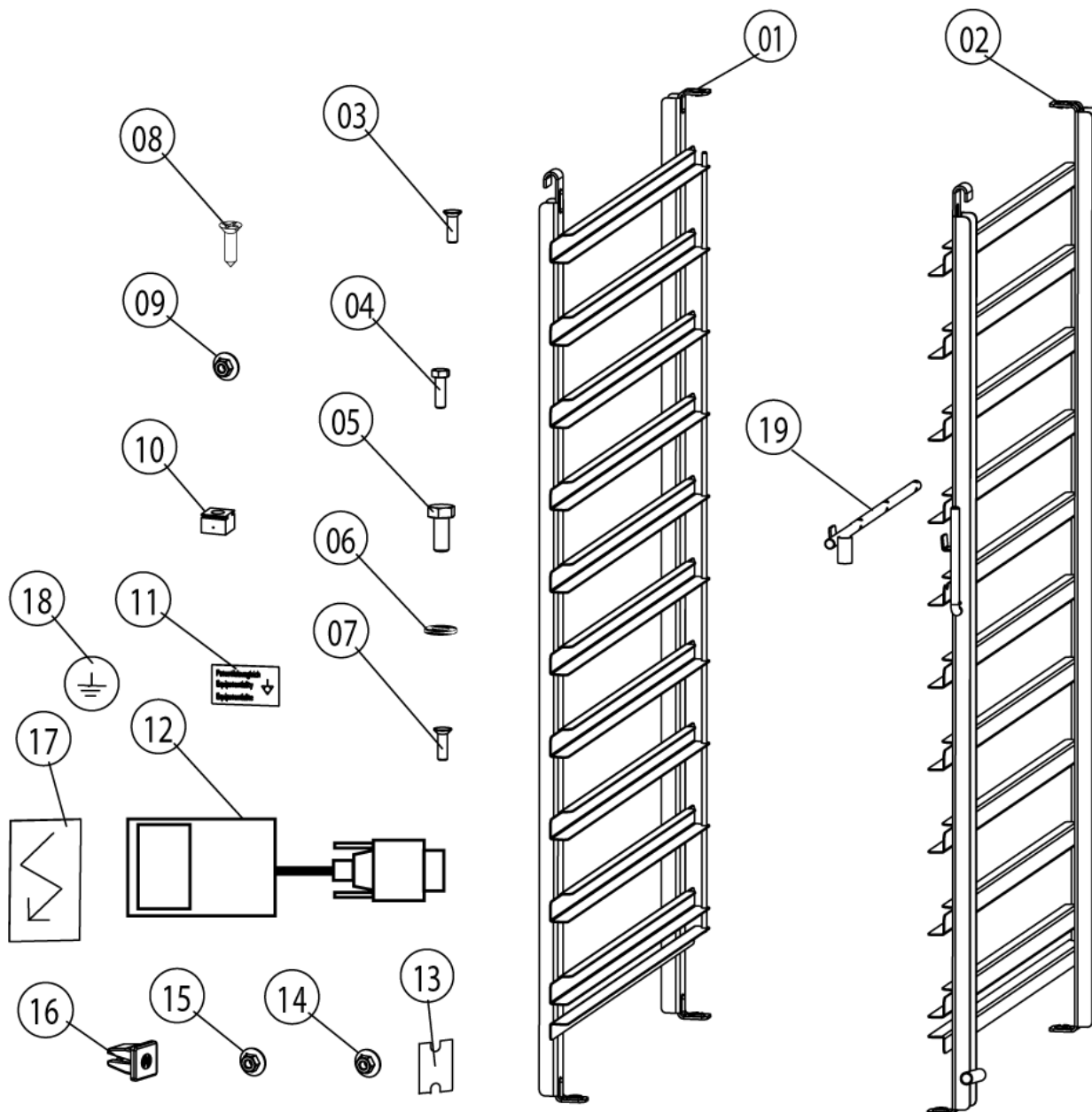
Поз.	Артикул	Описание	Кол-во
1	16.00.163	Верхняя панель	
2	1003.2265	Самонарезной винт с потайной головкой 4,2x16	
3	1104.0820	Фиксирующая гайка 4,2мм	
4	16.00.127	Правая боковая панель	
5	1603.0166	Заклепка 3.2x7.9 CNS высаженная	
6	16.00.128	Левая боковая панель	
7	10.00.102	Самонарезной шестигранный винт В4,2x32	
8	16.00.137	Задняя панель	
9	16.00.290	Передняя панель	
10	2002.0107	Tension spring for front panel	
11	16.00.673	Воздушный фильтр	
12	2039.0331	Cap for service door	
13	16.00.180	Верхняя перекладина	
14	5105.1027	Gasket f. exhaust pipe d=54mm	
15	16.00.360	Крышка интерфейса RS232	
16	10.00.103	Винт EJOT 3.5x10	
17	16.00.338	Edge protection profile	
18	1004.2160	Самонарезной винт с шестигранной головкой 4,2x16	
19	16.00.181	Нижняя перекладина	
20	40.00.454	Датчик контакта двери 1.65м	
22	50.00.296	Фиксатор желоба для сбора конденсата	
23	50.00.286	Желоб для конденсата	
24	50.00.303	Втулка желоба конденсата	
25	50.00.299	Drain drip collector	
25	50.00.556	Трубка слива конденсата	1
26	16.00.384	Bracket for door contact switch	

# Modell CM 101

пригодность: 02/2006 - 09/2008



## Miscellaneous



## Modell CM 101

пригодность: 02/2006 - 09/2008



## Miscellaneous

Поз.	Артикул	Описание	Кол-во
1	60.11.023	Спец. навесная рама левая Тип 101	1
2	60.11.024	Спец. навесная рама правая Тип 101	1
3	10.00.448	Phillips countersunk-head screw M5x16	1
4	1008.0750	Винт с шестигранной головкой M5x16	1
6	1208.0160	Контрольная шайба A8,4	1
7	10.00.444	Винт с полупотайной головкой Torx M4x8	1
12	42.00.030	Memory-Stick	
15	1105.0123	Шестигранная гайка M4	1
17	4019.0008	Sticker Electric/Danger	1
19	60.60.574	Positivierung supprilitt f. силие sensили	

## Индекс

Артикул	Описание	Страница
10.00.507	"Винт с плоско-выпуклой головкой Torx T20 5/16""	9
40.00.338	"Клемма Sicotronic ""винтовая"" "	9
5110.1024	"Уплотнение резьбовой муфты G3/4"" "	37
16.00.384	Bracket for door contact switch	41
40.00.217	Cable control harness	11
2039.0331	Cap for service door	41
2001.0124	Compression spring	13
50.00.299	Drain drip collector	41
16.00.338	Edge protection profile	41
40.00.465	Electronic noise filter	11
2112.1310	Form hose for ventilation of steam generator	19
5105.1027	Gasket f. exhaust pipe d=54mm	41
40.00.096	Gasket frame f. interior light	29
3014.0163	Gasket sleeve with nipple	25
40.00.095	Glass pane f. interior light	29
1103.0122	Hex nut M3 self-locking	7
10.00.070	Hex nut M6	25
10.00.071	Hex nut M8	23
10.00.422	Hex nut M16	25
22.00.214	Hose d50x202	13
22.00.213	Hose d50x210	13
40.00.094	Inner gasket f. interior light	29
54.00.228	Inspection lid f. quenching chamber	37
40.00.518	Installation rail for Contactor 95mm	11
4007.0621	Membrane DGC 36	9
42.00.030	Memory-Stick	43
40.00.093	Outer gasket f. interior light	29
2005.0308	Outlet sieve	25
24.01.200	Pan head screw Torx M4x12 T20	33
10.00.682	Phillips countersunk-head screw M5x16	29
10.00.448	Phillips countersunk-head screw M5x16	43
4001.1248	Porcelain connector 2-pin interior light	27

## Индекс

Артикул	Описание	Страница
60.60.574	Positinaing supprilit f. силие сенсильи .....	43
2016.0935	Quenching nozzle 2.3 l/min. ....	37
2062.0332	Receptacle for ventilation valve SG .....	19
22.00.324	Safety valve .....	13
40.00.520	Screen interior cabinet sensor .....	25
3014.0162	Sealing cone for thermocouple .....	25
24.01.199	Slotted pan head screw M6x45 *WDS* .....	33
8450.1310	Spacer ring .....	39
4019.0008	Sticker Electric/Danger .....	43
2002.0107	Tension spring for front panel .....	41
1603.0167	Tubular rivet 3,2x0.25x10 .....	27
8455.1209	Vent cover .....	39
2069.0108	Ventilation valve .....	19
4004.0103	Wire end sleeve 4,0 mm <sup>2</sup> .....	9
40.00.222	Wiring interior light .....	25
40.01.329	Аварийный термостат парогенератора 183°C .....	11
40.01.482	Аварийный термостат рабочей камеры 365°C .....	11
1008.1005	Болт с грибовидной головкой и квадратной шейкой 8x40 .....	23
3101.1008	Вентилятор охлаждения .....	11
40.00.310	Вентиляционный кожух нижний .....	23
40.00.435	Вентиляционный кожух твердотельного реле .....	23
24.00.133	Верхний кронштейн двери .....	33
16.00.163	Верхняя панель .....	41
16.00.180	Верхняя перекладина .....	41
12.00.205	Верхняя часть подставки .....	39
10.00.103	Винт EJOT 3.5x10 .....	41
10.00.239	Винт EJOT 4x10 .....	9, 11
10.00.240	Винт Torx 3x20 .....	11
10.00.238	Винт Torx 4x50 .....	11
10.00.107	Винт с внутренним шестигранником M10x30 .....	39
10.00.444	Винт с полупотайной головкой Torx M4x8 .....	43
1006.1962	Винт с потайной головкой Torx M6x16 .....	33

## Индекс

Артикул	Описание	Страница
1008.0750	Винт с шестигранной головкой M5x16 .....	43
10.00.109	Винт с шестигранной головкой M5x23 .....	21
1006.0762	Винт с шестигранной головкой M6x10 .....	15
1006.0760	Винт с шестигранной головкой M6x16 .....	33
10.00.099	Винт с шестигранной головкой M8x12 .....	33
10.00.565	Винт с шестигранной головкой M8x20 .....	23
1008.0763	Винт с шестигранной головкой M8x20 .....	23
42.00.007	Внешняя память .....	9
24.00.164	Внутреннее стекло двери .....	35
22.00.332	Воздухо-засасывающее кольцо завихрителя .....	31
16.00.673	Воздушный фильтр .....	41
87.00.001	Вставка панели управления с декоративной накладкой .....	5
2920.1300	Вставка электрода уровня воды .....	15
4001.1295	Вставкодержатель 1003Si/1DS .....	11
24.00.147	Втулка верхней оси двери .....	35
50.00.303	Втулка желоба конденсата .....	41
8354.1304	Выпускной клапан парогенератора .....	15
3024.0201	Галогеновая лампа рабочей камеры 300°C .....	25
1106.0360	Глухая гайка M6, высокая .....	21
2118.1000	Горловина соединения насоса .....	17
8354.1320	Горловина соединения насоса в сборе .....	15
40.00.335	Датчик контакта двери .....	39
40.00.454	Датчик контакта двери 1.65м .....	41
24.00.176	Дверной замок .....	33
24.00.093	Дверь .....	33
1008.0768	Декоративный винт M8x16 .....	33
1008.0769	Декоративный винт M8x30 .....	33
22.00.354	Дистанционное кольцо .....	39
50.00.286	Желоб для конденсата .....	41
22.00.295	Завихритель .....	25
2120.1259	Заглушка 10мм .....	17
16.00.137	Задняя панель .....	41

## Индекс

Артикул	Описание	Страница
10.00.515	Заклепка 3.2x5 A4 .....	31
1603.0166	Заклепка 3.2x7.9 CNS высаженная .....	41
1603.0168	Заклепка 3.2x8 A4 .....	31
1604.0167	Заклепка 4x10 .....	31
10.00.041	Заклепочная гайка M5 .....	27
24.00.142	Защелка .....	33
40.02.087	Зуммер .....	7
40.00.232	Кабель контактор-твердотельное реле .....	11
40.00.219	Кабель насоса парогенератора .....	11
8801.0136	Кабель питания 5x4мм <sup>2</sup> 3м .....	9
40.00.201	Кабель управления твердотельных реле .....	11
40.00.472	Кабель шины передачи данных 1.3м .....	9
40.00.205	Кабель электрода уровня воды .....	11
40.00.236	Кабель электромагнитного клапана .....	11
10.00.471	Кабельный зажим d10-12 мм .....	9
10.00.111	Кабельный зажим длинный .....	9, 11
10.00.112	Кабельный зажим короткий .....	9
10.00.414	Кабельный захват, черный, 120° .....	15
1104.0801	Каркасная гайка M4 .....	9
1106.0802	Каркасная гайка M6 .....	33
1110.0800	Каркасная гайка M10 .....	39
4001.1250	Клемма 16мм <sup>2</sup> голубая .....	11
4001.1202	Клемма 16мм <sup>2</sup> серая .....	11
4001.1210	Клемма заземления 16мм <sup>2</sup> желто-зеленая .....	11
10.00.090	Колпачок для винта Torx T30 .....	33
40.01.555	Контактор CL02A310T6-M .....	11
1208.0160	Контрольная шайба A8,4 .....	43
40.00.305	Контрфланец ТЭНа .....	21
44.00.232	Крепеж насоса парогенератора .....	15
16.00.387	Крепеж уплотнения и кромки уплотнения .....	7
16.01.146	Кронштейн датчика контакта двери .....	39
24.00.141	Кронштейн защелки двери .....	33

## Индекс

Артикул	Описание	Страница
22.00.188	Крыльчатка вентилятора $\varnothing 340 \times 110$ .....	23
22.00.353	Крышка вентиляционного отверстия .....	39
24.00.504	Крышка замка .....	33
16.00.360	Крышка интерфейса RS232 .....	41
16.00.128	Левая боковая панель .....	41
4007.0620	Мембрана DGC 29 .....	9, 11
40.00.274	Мотор вентилятора .....	23
44.00.207	Насос парогенератора .....	15
24.00.223	Нижний кронштейн двери .....	33
16.00.181	Нижняя перекладина .....	41
12.00.206	Нижняя часть подставки .....	39
50.00.316	Одновентильный электромагнитный клапан .....	37
50.00.139	Одновентильный электромагнитный клапан .....	37
22.00.120	Опора фланца сальника .....	23
2120.1277	Основание датчика .....	27, 37
24.00.137	Ось двери .....	33
24.00.048	Ось дверная .....	33
40.00.098	Отражатель внутреннего освещения .....	27
44.00.171	Парогенератор с теплоизоляцией .....	15
16.00.290	Передняя панель .....	41
4005.0101	Пластиковая застежка 145 мм .....	17
42.00.047	Плата управления Индекс "MF" .....	7
40.00.464	Потенциометр датчика температуры сердцевины .....	7
16.00.127	Правая боковая панель .....	41
4001.0224	Предохранитель 6.35x32мм .....	11
54.00.225	Прижимная планка .....	37
5110.1027	Промежуточная пластина передней панели .....	7
2120.1306	Проставочная втулка SW19x17 .....	23
10.00.243	Проставочная втулка M4x8 .....	9
10.00.355	Проставочная втулка, черная, линия .....	7
2001.0109	Пружина сжатия .....	33
24.01.100	Пружинная скоба дверного замка .....	33



## Индекс

Артикул	Описание	Страница
50.00.078	Прямоточный клапан DW16/DN12.....	37
50.00.071	Распределитель воды горизонтальный.....	37
54.00.086	Резиновый соединительный патрубок вентиляционной трубы.....	37
16.00.282	Рукоятка.....	7
24.00.152	Рукоятка двери.....	33
22.00.083	Сальник вала мотора.....	23
1104.0121	Самозажимная шестигранная гайка М4.....	7
1003.2265	Самонарезной винт с потайной головкой 4,2x16.....	41
1004.2160	Самонарезной винт с шестигранной головкой 4,2x16.....	41
10.00.102	Самонарезной шестигранный винт В4,2x32.....	41
20.00.998	Сливная решетка Ø70.....	25
44.00.241	Сливной шланг парогенератора.....	15
2062.0331	Соединительный шланг высокого давления GS 10.....	17
60.11.023	Спец. навесная рама левая Тип 101.....	43
60.11.024	Спец. навесная рама правая Тип 101.....	43
50.00.086	Стопорная планка распределителя воды.....	37
1005.2000	Стопорный зубчатый винт М5x8.....	33
8664.1301	Т-образный штуцер подвода воды.....	37
40.01.589	Твердотельное реле.....	9
40.00.297	Термокерн.....	25
40.01.603	Термокерн.....	25
40.00.287	Термопара коллектора охлаждения.....	37
40.00.291	Термопара парогенератора.....	15
40.00.395	Термопара рабочей камеры.....	25
44.00.194	ТЭН.....	15
40.00.277	Трансформатор.....	11
2067.0050	Трубка высокого давления d10mm.....	37
50.00.556	Трубка слива конденсата.....	41
40.00.265	ТЭН.....	21
44.00.534	ТЭН парогенератора без трубки.....	15
20.00.396	Уплотнение двери.....	25
5110.1029	Уплотнение переключателя режимов.....	7

## Индекс

Артикул	Описание	Страница
40.00.332	Уплотнение ТЭНа .....	21
44.00.280	Уплотнение ТЭНа парогенератора+вставки электрода уровня воды .....	15
5012.0566	Уплотнительное кольцо коллектора охлаждения .....	37
2022.0101	Уплотнительное кольцо 18мм .....	39
24.00.146	Установочная ось двери .....	35
40.00.091	Установочная рамка со стеклом и уплотнениями .....	25
2760.1370	Фиксатор воздушной перегородки .....	31
2020.0400	Фиксатор для кабеля .....	7
50.00.296	Фиксатор желоба для сбора конденсата .....	41
40.01.289	Фиксатор кабеля температуры сердцевины .....	31
24.00.502	Фиксатор магнита .....	35
40.01.086	Фиксатор направляющей для кабеля .....	9
1104.0820	Фиксирующая гайка 4,2мм .....	41
1900.0202	Фильтр грубой очистки воды .....	37
22.00.123	Фланец сальника вала мотора .....	23
2066.0530	Хомут $\varnothing$ 16.4mm .....	17
2066.0205	Хомут 8-16x9мм SW 7мм .....	37
2066.0506	Хомут 20-32мм .....	15, 19
2066.0518	Хомут 30мм .....	15
2066.0519	Хомут 35,6мм .....	15
2066.0504	Хомут 40-60мм .....	15
2066.0527	Хомут $\varnothing$ 14mm .....	17
2066.0526	Хомут $\varnothing$ 46mm .....	15
2066.0531	Хомут $\varnothing$ 56 .....	13
1306.0218	Шайба А4,3 .....	7
1304.0160	Шайба А4,3 .....	31
1306.0120	Шайба А6,4 .....	33
1308.0160	Шайба А8,4 .....	33
1308.0162	Шайба А8,4 .....	33
1306.0222	Шайба А6,4x15x1,5 .....	15, 21
1315.0101	Шайба медная 6x10 .....	23

## Индекс

Артикул	Описание	Страница
1315.0104	Шайба медная 16x20x1,5 .....	25
1328.0102	Шайба предохранительная A10,2 .....	39
1208.0260	Шайба пружинная B8 .....	23
1205.0120	Шайба-гровер A5,3 .....	15
1206.0120	Шайба-гровер A6,4 .....	9
3014.0302	Шестигранная гайка M10 для аварийного термостата .....	11
3014.0327	Шестигранная гайка M10x1,0 .....	11
1104.0120	Шестигранная гайка M4 .....	9
1105.0123	Шестигранная гайка M4 .....	43
1105.0120	Шестигранная гайка M5 .....	15
1105.0121	Шестигранная гайка M5 с гальваническим покрытием .....	9
1106.0160	Шестигранная гайка M6 .....	9
1106.0803	Шестигранная гайка M6 с гальваническим покрытием .....	15
1106.0220	Шестигранная гайка M6, плоская .....	23
1108.0260	Шестигранная гайка M8 .....	23
10.00.710	Шестигранная гайка M8 с буртиком .....	23
1104.0122	Шестигранная комбинированная гайка M4 .....	15
2112.1006	Шланг подачи пара 50x7мм .....	15
3002.0402	Электрод уровня воды 90мм .....	15

