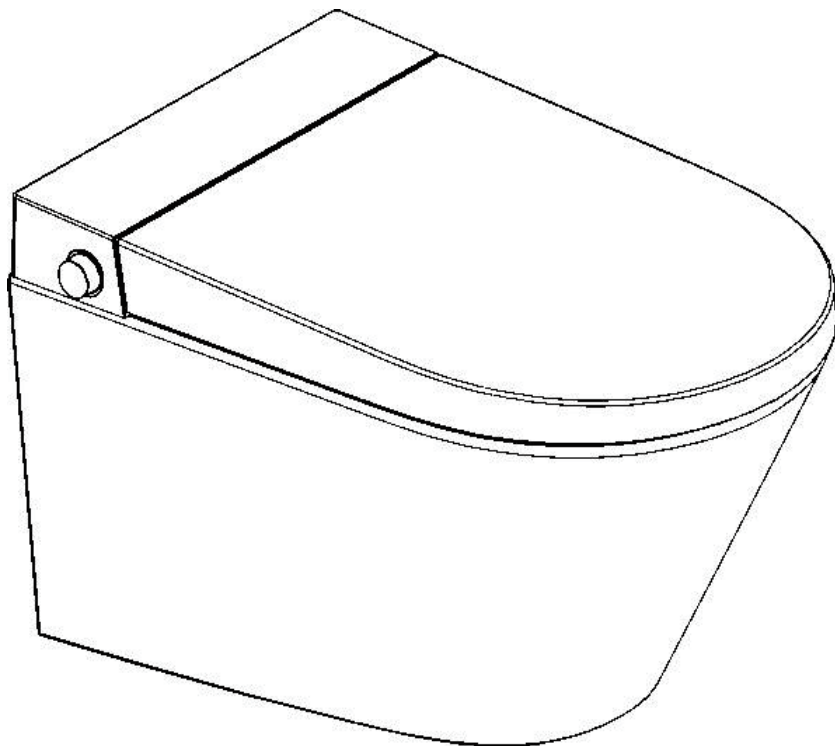


RIIFO

Proecta

Инструкция по эксплуатации умного унитаза
Модель В-2026Q



Содержание

Начало использования

Меры предосторожности по технике безопасности	1
Компоменты изделия	6
Функции модели	7

Монтаж

Размеры изделия	8
Положениеотносит ельноосей	9
Пульт управления	10
Монтаж	

Функции

Расшифровка функций	11
Эксплуатация изделия	12
Устранение неполадок	17
Уход за изделием	17

Изделие

Характеристики изделия	19
Комплект поставки	20



Меры предосторожности по технике безопасности

Индикаторы ошибок и их значения



Пожалуйста, внимательно прочтите “меры предосторожности” перед использованием, все перечисленные здесь меры предосторожности связаны с безопасностью. Это важно, и ему необходимо следовать.

WARNING	знак представляет собой сообщение о неправильной эксплуатации, при которой игнорирование предупреждающих инструкций может привести к смерти или травмам.
NOTICE	знак представляет собой сообщение о неправильной эксплуатации, при которой игнорирование предупреждающих инструкций может привести к травмам и материальному ущербу.

Следующие знаки используются для важных мер предосторожности.

Sign	meaning
	Означает, что не разрешено, запрещено
	Означает принудительное выполнение

Расшифровка

	 WARNING
	<p>Пожалуйста, не прикасайтесь к электрической розетке мокрыми руками</p> <ul style="list-style-type: none">• Или это может привести к поражению электрическим током <p>Пожалуйста, не наливайте воду, горячую воду или моющее средство на крышку унитаза и электрическую розетку</p> <ul style="list-style-type: none">• Или это может привести к возгоранию, поражению электрическим током, перегреву или короткому замыканию• Или это может привести к утечке воды из-за повреждения изделия <p>Никогда не пытайтесь самостоятельно разбирать, ремонтировать или переделывать изделие.</p> <ul style="list-style-type: none">• Или это может привести к возгоранию, поражению электрическим током, перегреву или короткому замыканию <p>Пожалуйста, не устанавливайте унитаз в автомобиле, на корабле или любом другом движущемся объекте.</p> <ul style="list-style-type: none">• Или это может привести к возгоранию, поражению электрическим током, короткому замыканию или неисправности.• Или керамика, сиденье и основная деталь будут повреждены из-за падения. <p>Прекратите использование, если изделие вышло из строя</p> <p>При соблюдении следующих условий, пожалуйста, отключите источник питания и закройте клапан подачи воды:</p>

- Утечка воды из трубы или внутри изделия
- трещина или повреждение изделия
- необычный звук или запах
- Необычный нагрев
- Блокировка изделия

!!!Пользование унитазом, игнорируя неисправности, может привести к пожару, поражению электрическим током, перегреву, короткому замыканию, травмам и просачиванию воды в помещение!!!

Пожалуйста, не используйте морскую воду и другую воду, кроме водопроводной или очищенной грунтовой питьевого качества:

- Иначе это может вызвать воспаление кожи или выход изделия из строя

Пожалуйста, не прикасайтесь к электрической вилке во время грозы

- Или это может привести к поражению электрическим током

Пожалуйста, не допускайте контакта гибкой подводки для подачи воды с электрической вилкой и розеткой

- Или это может привести к возгоранию, поражению электрическим током, перегреву, короткому замыканию из-за конденсации влаги

Пожалуйста, не повреждайте кабель питания или вилку

Не ударяйте, не дергайте, не скручивайте, не перегибайте чрезмерно, не повреждайте и не переделывайте электрические шнуры. Кроме того, не кладите на шнуры ничего тяжелого, не связывайте их и не пережимайте. В противном случае это может привести к возгоранию, поражению электрическим током, перегреву и короткому замыканию.

Пожалуйста, используйте электрическую розетку и электроприбор с проводами в указанном настоящей инструкцией месте.

- Или это может привести к возгоранию или короткому замыканию.

Пожалуйста, используйте электрическую розетку и электроприбор с проводами в указанном месте.

- Или это может привести к возгоранию из-за того, что электроприбор не подключен к стандартной розетке. Пожалуйста, не засовывайте палец или что-либо еще в отверстие для подачи теплого воздуха.

Пожалуйста, не кладите предметы или одежду на воздуховыпускное отверстие и не закрывайте его.

- Или это может привести к ожогу, поражению электрическим током или возгоранию принадлежностей. Пожалуйста, держите сигареты и другие источники открытого огня подальше от изделия

- иначе это может привести к возгоранию.

Обратите внимание на ошпаривание при низкой температуре

- Неправильное использование теплого сиденья может привести к ожогу при низкой температуре.

Если вы долго сидите, пожалуйста, переведите настройку температуры в положение “выкл.”.

Пожалуйста, переведите настройку температуры сиденья в положение “выкл.”, температуру сухого теплого воздуха - в положение “низкий” в следующих ситуациях:





Дети и пожилые люди, те, кто не может настроить температуру на должный уровень; — Пациенты и инвалиды, те, у кого есть проблемы в поведении.

Люди, которые принимают лекарства с эффектом замедления реакции (снотворные, средства от простуды и т.д.) или злоупотребляют алкоголем, слишком устали и сонливы. Это электрическое изделие, пожалуйста, не устанавливайте его в местах, где оно может легко промокнуть, или с высокой влажностью. **При установке в ванной комнате, пожалуйста, также установите вентилятор для поддержания вентиляции ванной комнаты.**

- Или это может привести к возгоранию или поражению электрическим током. Изделие должно быть подключено к системе подачи холодной воды.
- Или это может привести к ожогу тела или неисправности машины.

Устройство должно быть правильно подключено к заземлению.

- Если устройство не подключено к земле, это может привести к поражению электрическим током.

Для обработки заземления здесь требуется сопротивление заземления менее 100 Ом, провод заземления распределительного щита более Ø1,5 мм, из медного материала (пожалуйста, поручите эту работу монтажной компании).

Пожалуйста, убедитесь, что электрическая розетка подключена к заземлению *, иначе это может привести к поражению электрическим током из-за неисправности или короткого замыкания.

Розетка для подключения провода питания должна соответствовать следующим правилам.

- Или это может привести к возгоранию или поражению электрическим током.
 - a. Пожалуйста, используйте высокочувствительный и быстро реагирующий выключатель утечки тока (номинальные индуцированные токи ниже 15 мА) или изолирующий трансформатор (1,5 кВА ~ 3 кВА) для защиты выходного контура.
 - b. Пожалуйста, зарезервируйте место установки розетки и держите ее подальше от ванны.
- * Пожалуйста, убедитесь, что указанные выше требования электропроводки а , b выполнены. Или, пожалуйста, поручите эту работу инженерному подрядчику.
- Или это может привести к возгоранию, перегреву или короткому замыканию.

Пожалуйста, при вытаскивании вилки держите ее за вилку, а не за провод.

Пожалуйста, не хватайтесь за провод, чтобы выдернуть вилку.

- Или это может привести к возгоранию или перегреву из-за обрыва провода.

Если провод электропитания оборван, во избежание опасности, пожалуйста, обратитесь в специализированную компанию или аналогичные подразделения с просьбой заменить его.

Пожалуйста, обязательно выключайте питание во время проведения технического обслуживания или выборочной проверки.

- В противном случае это может привести к поражению электрическим током или возгоранию принадлежностей.

* Исключение - "очистка форсунки"

Люди с ограниченными возможностями или те, кому не хватает опыта или здравого смысла (включая детей), должны находиться в сопровождении персонала-опекуна во время использования данного изделия.

- Или это может привести к ожогу, поражению электрическим током, пожару и травмам тела.
Пожалуйста, не позволяйте детям играть с этим устройством.
- Или это может привести к ожогу, поражению электрическим током, пожару и травмам тела.
Не выбрасывайте зажженные сигареты и другие горящие материалы в унитаз.
- Или это может привести к возгоранию.



NOTICE



Пожалуйста, не используйте изделие, если оно болтается.

- В противном случае унитаз и сиденье могут отделиться и упасть, что может привести к травмам тела

Пожалуйста, не прикасайтесь к поврежденному изделию

- В противном случае это может привести к травме, пожалуйста, замените его как можно скорее.

Пожалуйста, не наносите сильных ударов, не ставьте тяжелые предметы или не становитесь на изделие

- Иначе это может привести к повреждению изделия, падению или травмам тела

- Или это может привести к травмам тела или просачиванию воды в помещение

Пожалуйста, не тяните изделие, держась за сиденье или крышку.

Пожалуйста, не открывайте сиденье и крышку, если что-то находится на изделии.

- В противном случае основной корпус может отвалиться и привести к травме тела.

Пожалуйста, используйте кухонное моющее средство (нейтральное) для ухода за пластиковой деталью (крышкой сиденья и т.д.) и гибкой подводкой для подачи воды, пожалуйста, не используйте следующие материалы [моющее средство для ванной комнаты, моющее средство для дома, бензин, банановое масло, чистящий порошок и нейлоновую щетку и так далее]

- Или это может привести к повреждению пластиковых деталей, появлению трещин и травмам тела из-за неисправности

- Или это может привести к утечке воды из-за поврежденной гибкой подводки

Чтобы избежать внезапной утечки воды, пожалуйста, не снимайте фильтр на подаче воды при открытом углом вентиле

[пожалуйста, обратитесь к инструкции по очистке фильтра на подаче воды]

- В противном случае вода может выплеснуться наружу

Пожалуйста, не сминайте и не перегибайте шланг гибкой подводки для подачи воды

- Или это может привести к утечке воды

Пожалуйста, используйте новый шланг, который находится в коробке с аксессуарами, старый не подлежит вторичному применению.

- Или это может привести к утечке воды

Пожалуйста, не наливайте горячую воду в унитаз

- Или это может привести к травмам тела или просачиванию воды в помещение из-за повреждения унитаза

Пожалуйста, не смывайте большое количество туалетной бумаги или других

предметов, за исключением сточных вод и небольшого количества туалетной бумаги.

- Или это может привести к травмам тела или просачиванию воды в помещение из-за повреждения унитаза

Пожалуйста, не снимайте крышку унитаза во время использования

- иначе это может привести к повреждению крышки сиденья.

Пожалуйста, закройте угловой вентиль при утечке воды

Когда температура в ванной комнате ниже 0 градусов Цельсия, то во избежание повреждения трубопроводов или шлангов из-за замерзания воды следует принять меры по предотвращению замерзания.

- Это может привести к повреждению основного корпуса или трубопровода, что приведет к утечке воды, если гибкая подводка для подачи воды замерзнет.
- Во избежание повреждения, пожалуйста, обратите внимание на регулировку температуры в помещении.

Если устройство не используется в течение длительного времени, пожалуйста, слейте воду из сливного бачка и гибкой подводки и отключите электропитание.

- При следующем использовании, пожалуйста, откройте угловой вентиль и сначала дайте воде промыться, иначе это может вызвать воспаление кожи из-за плохого качества воды.
- Если источник питания всегда подключен, это может привести к возгоранию или перегреву.

Пожалуйста, убедитесь, что фильтр завинчен в правильное положение при его установке.

- При неплотном завинчивании это может привести к утечке воды.

Если сливной патрубок унитаза заблокирован, отключите питание, затем устраним препятствие

- В противном случае сточные воды могут переполниться, что приведет к просачиванию воды в помещение из-за функции автоматического смыва.
- Используйте профессиональные инструменты, продаваемые на рынке, чтобы устранить препятствие.

Спускайте воду в туалете после своей процедуры

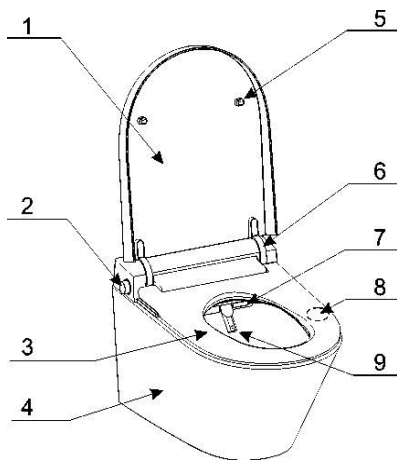
- Или это может вызвать трудности с очисткой унитаза, засорить сливное отверстие или перелив сточных вод, привести к просачиванию воды в помещение.

Используйте сухое полотенце, чтобы вытереть с пола мочу, грязь, моющее средство, воду и т.д.

- Или это может привести к образованию грязи на полу или его повреждению.



Компоненты изделия



1 - Крышка унитаза с микролифтом

2 - Боковая кнопка управления

3 - Сиденье с подогревом

4 - Чаша унитаза

5 - Фиксаторы крышки сиденья

6 - Дезодорирование

7 - Отверстие для сушки

8 - Датчик присутствия пользователя

9 - Выдвижная форсунка

Пульт управления



Содержание, описанное в данном руководстве, включает, но не ограничивается, материалом изделия, технологическим процессом, функциональными характеристиками и т.д., которые могут отличаться от фактического изделия из-за совершенствования процесса или модернизации изделия. Пожалуйста, ознакомьтесь с самим изделием

Функции изделия

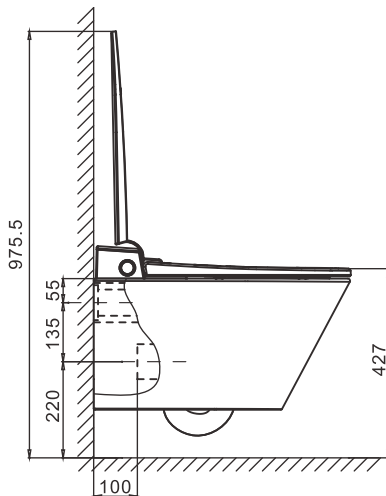
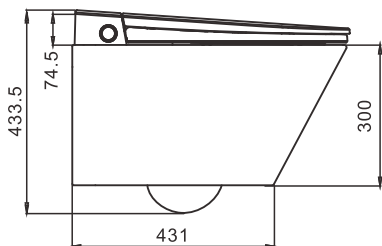
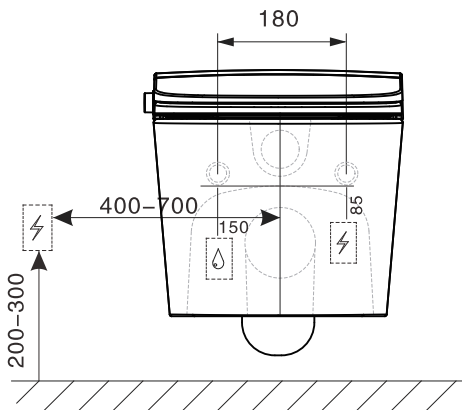
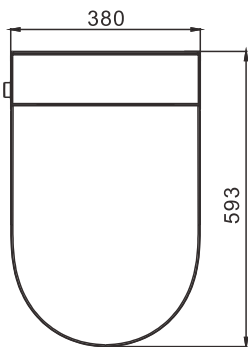
Функция	Описание
Биде для мужчинБиде для мужчин	Направление струи – мужское. Мойка сзади
Вперед форсунка	Движение струи воды вперед-назад – мужское. Мойка сзади.
Биде для женщин	Направление струи – женское. Мойка спереди.
Назад форсунка	Движение струи воды вперед-назад – женское. Мойка спереди.
Слабее напор	Низкий напор струи. Бережная мойка
Кнопка очистки	Автоматическая очистка, промывка и
Сильнее напор	Максимально сильный напор струи. Обильная мойка.
Бережная мойка	Специальная бережная женская мойка
Положение форсунка	Регулировка необходимого положения форсунки
Регулировка температуры	Регулировка температуры воды и нагрева сиденья
Регулировка струи	Регулировка уровня напора струи
Сушка	Сушка после мойки
Режим сушки	Регулировка температуры сушки
Чистка форсунки	Самоочистка форсунки перед мойкой пользователем
Пульт	Управление функциями с помощью пульта
Дезодорирование	Удаление неприятных запахов
Энергосбережение	Режим энергосбережения
Подсветка	Активация подсветки
Микролифт	Микролифт сиденья
Авто смыв	Автоматический смыв после ухода пользователя
Питание	ВКЛ / ВЫКЛ
УФ стерилизация	Автоматически включается после ухода пользователя

*Примечание: Функция отличается в зависимости от конфигурации модели

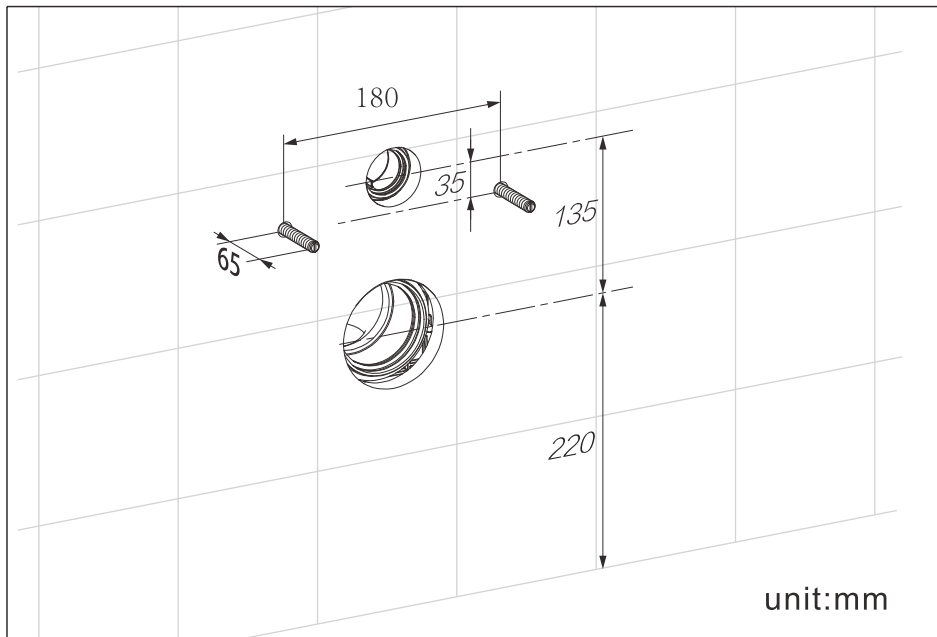
Монтаж

Размеры изделия

Шкала: мм



Положение относительно осей



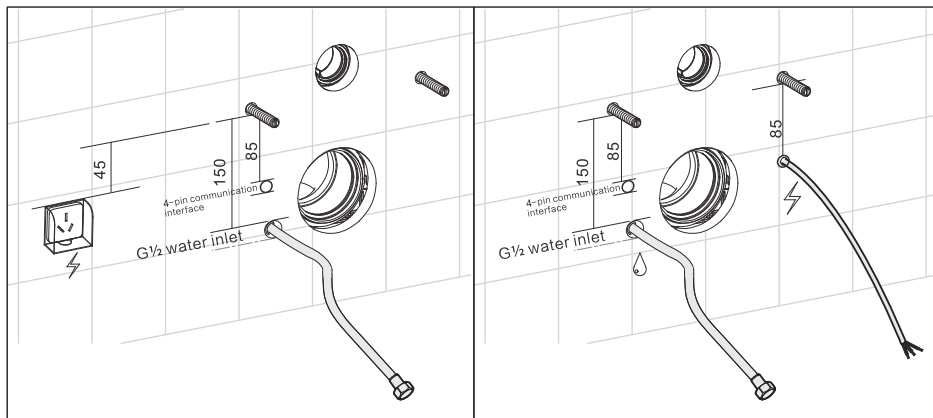
Данное изделие подходит для следующих двух способов установки.

Способ установки А:

подвод воды находится внутри унитаза, а источник электропитания находится снаружи унитаза

Способ установки В:

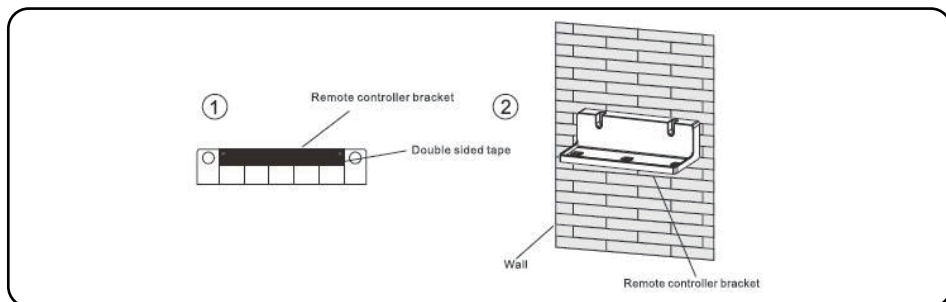
подвод воды и источник электропитания находятся внутри унитаза.



Пульт управления Монтаж

Оторвите защитное покрытие двустороннего скотча с обратной стороны кронштейна, приклейте кронштейн к стене

Перед приклеиванием очистите место установки. Сильно и равномерно прижмите ленту при наклеивании. Используйте его через 15 минут.



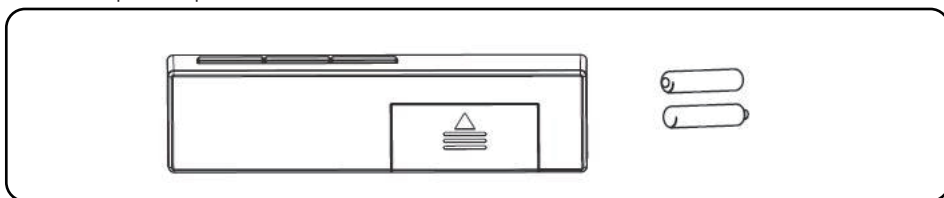
Замена батарейки

Когда батарейка разряжается, пульт дистанционного управления иногда становится нечувствительным, а иногда не реагирует на команды, в этот момент Вам следует заменить батарейку.

Внимание

Положительный и отрицательный полюса батарейки должны быть расположены правильно, а прижимная пружина должна контактировать с отрицательным полюсом.

Новые и старые батарейки нельзя смешивать.



Основные особенности

Изделие в основном управляется с помощью пульта дистанционного управления, а также предусмотрена боковая кнопка управления изделием.

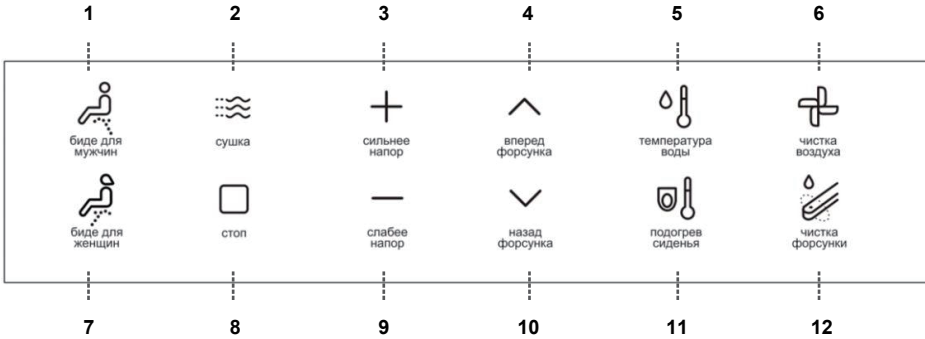
Ниже представлены имеющиеся функции.



Эксплуатация изделия

Датчик сиденья автоматически реагирует на пользователя.

Дезодорирование (чистка воздуха) начинается автоматически.



Сядьте на сиденье. Датчик присутствия пользователя на сиденье автоматически реагирует на пользователя.

Сядьте на сиденье

Датчик сиденья реагирует автоматически, когда вы сидите на сиденье.

Дезодорирование начинается, когда дезодорирование активируется автоматически..

1

Задняя (мужская) мойка
Нажмите (1) и форсунка выдвигается и начнёт работать. Нажмите еще раз и переключитесь на режим колебательных движений форсунки назад-вперёд. На пульте ДУ будет мигать кнопка 1. Нажмите еще раз, режим колебаний форсунки прекратится и переключится обратно на мужскую мойку.

2

Сушка
Нажмите кнопку (2), чтобы начать сушку теплым воздухом. При включении функции «автоматический смыв», умный унитаз сначала смоев воду, прежде чем функция сушка станет активной.

3

Женский режим ухода
Нажмите эту кнопку, чтобы перейти в женский режим ухода. Форсунка выдвигается, и температура воды устанавливается на самый высокий уровень (39°C), давление воды устанавливается на 2-й уровень, положение мойки установлено по умолчанию.
Температура воды/давление воды не регулируется, положение мойки в этом режиме регулируется, автоматическое завершение мойки после 2 минут. Нажмите кнопку «Стоп» (8), чтобы завершить процесс.

3/9

Нажмите "+" или "-" для регулировки напора струи
Регулировка температуры тёплого воздуха
Настройка температуры воздуха путём нажатия "+" или "-", предусмотрено 4 положения на выбор.

4**Сильная мойка**

Нажмите эту кнопку, чтобы войти в режим сильной мойки. Форсунка выдвинется и из неё пойдёт вода. Давление воды будет на самом высоком уровне. Мойка осуществляется в течение 2 минут или нажмите «Стоп» (8), чтобы завершить процесс.

4/10**Регулировка положения форсунки**

При нажатии кнопок "4" или "10" регулируется положение форсунки. Предусмотрено 5 положений на выбор.

Примечание. В режиме колебательной мойки регулировка положения форсунки недоступна.

Примечание. Цифры под индикатором пульта дистанционного управления используются только для информирования, но не обладают функционалом.

5**Температура воды**

Нажмите кнопку (5), чтобы перейти к настройке температуры воды. 4-уровня температуры доступны на выбор. Нормальная температура, 1 уровень, 2 уровень, 3 уровень. Нормальная температура - без нагрева; 1 уровень - 33 °С, горит 1 лампочка; 2 уровень - 36 °С, горят 3 лампочки; 3 уровень - 39°С, горят 5 лампочек. С каждым нажатием температура воды меняется на следующий уровень.

6**Дезодорация воздуха**

Нажмите кнопку (6), чтобы начать дезодорирование, загорится индикатор на пульте дистанционного управления. Нажмите еще раз, чтобы завершить процесс.

Примечание. Дезодорация выключается при выполнении функции сушки. Дезодорация автоматически откроется по завершении сушки и будет работать в течение 1,5 минут с момента, когда пользователь встанет с сиденья унитаза.

7**Передняя (женская) мойка**

Нажмите кнопку (7) и форсунка выдвинется и начнёт работать. Нажмите еще раз и переключитесь на режим колебательных движений форсунки назад-вперёд. На пульте ДУ будет мигать кнопка 1. Нажмите еще раз, режим колебаний форсунки прекратится и переключится обратно на женскую мойку.

8**Стоп**

Нажмите кнопку (8) для остановки текущей функции. Если не нажимать кнопку "Стоп" (8), функции Задняя (мужская) мойка и передняя (женская) мойка автоматически прекратятся через 2 минуты.

Нажмите кнопку (8) для остановки функции сушки. Иначе сушка автоматически остановится после работы в течение 4 минут.

9

Детская мойка

Нажмите эту кнопку, чтобы войти в режим детской мойки. Форсунка выдвинута вперед, положение форсунки находится спереди (уровень 5), минимальный уровень напора воды (уровень 1), а температура воды средняя (36°C). Мойка осуществляется в течение 30 сек или нажмите «Стоп» (8), чтобы завершить процесс.

В этом режиме положение мойки/давление воды/температура воды не регулируются.

10

Одно решение

Нажмите кнопку (10), чтобы начать использование в специальном режиме ожидания, в котором запрограммирован следующий порядок работы: мойка сзади 40 сек > колебательная мойка 20 сек > сушка тёплым воздухом 2 мин > стоп. В этом режиме нажмите кнопку «стоп» (8) для завершения.

11

Температура сиденья

Нажмите кнопку (11), чтобы перейти к регулировке температуры сиденья. 4 режима для выбора. Нормальная температура, 1 уровень, 2 уровень, 3 уровень. Нормальная температура - нет нагрева; 1 уровень - 33°C, горит 1 лампочка; 2 уровень - 36 °C, горят 3 лампочки; 3 уровень - 39°C, горят 5 лампочек. С каждым нажатием температура сиденья меняется на следующий уровень.

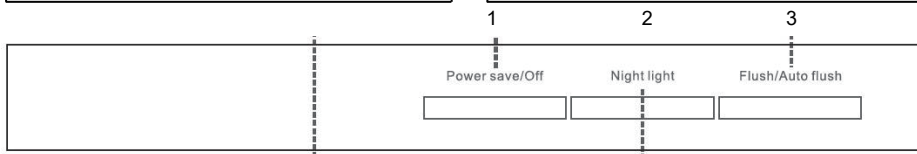
Внимание: во избежание ожога при длительном нахождении на сиденье, температура сиденья унитаза автоматически опускается ниже 35 °C после того, как пользователь посидит на нем в течение 10 минут.

12

Очистка форсунки

Нажмите кнопку (12), чтобы перейти к функции чистки форсунки. После этого вода начнёт изливаться из форсунки, с помощью которой Вы сможете её чистить. Очистка форсунки эффективна, когда пользователь не сидит на сиденье.

Форсунка автоматически очищает свою периферийную часть перед задней (мужской) мойкой и передней (женской) мойкой.



1

Энергосбережение / выключение

Нажмите эту кнопку, на пульте дистанционного управления в режиме ожидания замигает соответствующий индикатор. После того, как пользователь покинет сиденье на 1,5 минуты, устройство перейдёт в режим энергосбережения. В этом режиме температура сиденья поддерживается на уровне 25°C, а настройки, имевшиеся до перехода в режим энергосбережения, автоматически восстанавливаются в следующий раз. Нажмите и удерживайте 3 сек, чтобы выключить.

2

Ночная подсветка

Нажмите эту кнопку, чтобы включить подсветку, нажмите ещё раз, чтобы её выключить. Одновременно соответствующий индикатор справа ДУ будет включён или выключен. Повторяемое переключение.

3

Смыв/автоматический смыв

Нажмите эту кнопку, на пульте дистанционного управления замигает соответствующий индикатор, смойте воду один раз.

Нажмите и удерживайте кнопку 3 секунды, чтобы включить автоматический смыв. По истечении 5 секунд, как пользователь покинет сиденье, произойдёт смыв воды один раз автоматически. Нажмите и удерживайте ещё раз, чтобы завершить процесс.

Внимание: когда пользователь сидит на сиденье и смывает воду с помощью пульта дистанционного управления или боковой кнопки, после его ухода автоматический смыв не будет работать.

Напоминание

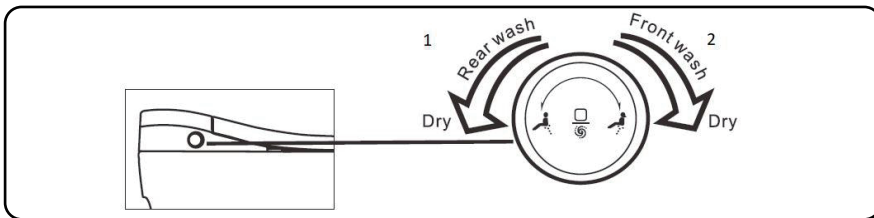
После подачи электропитания на изделие включаются параметры по умолчанию: температура воды, температура сиденья, автоматическая дезодорация, автоматический смыв и другие параметры автоматически возвращаются к настройкам, которые были до отключения электропитания.

Напоминание

Различные режимов работы:

1. Режим работы - изделие находится в рабочем состоянии: задняя мойка, передняя мойка, сушка, смыв, очистка форсунки и т. д.
2. Режим ожидания - относится к состоянию ожидания в нерабочем режиме;
3. Спящий режим - при нажатии кнопки питания сбоку на пульте дистанционного управления или на боковой кнопке управления унитаза, изделие переходит в состояние ожидания, а энергопотребление становится самым низким.

Боковая кнопка управления



1

Функция задней (мужской) мойки в течение 1 минуты и сушка в течение 2 минут.

2

Функция передней (женской) мойки в течение 1 минуты и сушка в течение 2 минут.

1) В выключенном состоянии индикатор боковой кнопки управления не горит. Для активации функций изделия вращайте её вперёд/назад, нажмите. Изделие автоматически переходит в режим ожидания, индикатор отображается светло-розовым цветом, эффект аналогичен мерцанию.

2) В режиме ожидания и отсутствии пользователя на сиденье, никакие функции не будут работать при вращении вперёд или назад, индикатор светится светло-розовым цветом.

3) Когда пользователь сядет на сиденье, изделие начнёт работать. При повороте кнопки вперёд включится функция автоматической передней (женской) мойки. Сначала мойка в течение 1 минуты, затем сушка тёплым воздухом в течение 2 минут. Если пользователь снова повернёт кнопку вперёд во время автоматической передней (женской) мойки, мойка остановится и включится функция сушки тёплым воздухом. Световой индикатор розовый для передней (женской) мойки, красный для сушки тёплым воздухом.

4) Когда пользователь сядет на сиденье, изделие начнёт работать. При повороте кнопки назад включится функция автоматической задней (мужской) мойки. Сначала мойка в течение 1 минуты, затем сушка тёплым воздухом в течение 2 минут. Если пользователь снова повернёт кнопку назад во время автоматической задней (мужской) мойки, мойка остановится и включится функция сушки тёплым воздухом. Световой индикатор синий для задней (мужской) мойки, красный для сушки тёплым воздухом.

5) Когда пользователь сидит на сиденье, и изделие находится в режиме задней (мужской) мойки / передней (женской) мойки / сушки, нажмите на боковую кнопку управления, после чего все три функции остановятся, изделие перейдет в режим ожидания, индикатор станет светло-розовым. секунд, чтобы выключить изделие, световой индикатор погаснет.

6) Когда изделие находится в режиме ожидания, нажмите боковую кнопку управления, чтобы смыть воду. Смыв воды в режиме ожидания, индикатор горит светло-красным цветом.

7) Во включённом состоянии изделия нажмите и удерживайте боковую кнопку управления в течение 3 секунд, чтобы выключить изделие, световой индикатор погаснет.

УФ-стерилизация

Когда пользователь покидает сиденье на 15 секунд, автоматически включается функция УФ-стерилизации и производится стерилизация форсунки в течение 3 минут. Каждые 4 часа данная функция повторяется.

Примечание. Эта функция отличается у разных моделей умных унитазов. Световой индикатор будет мигать в течение 3-х секунд перед началом УФ-стерилизации. Во время операции не смотрите на свет прямо, иначе это может привести к необратимому повреждению глаз.

Звуковой сигнал

- Звуковой сигнал один раз: пользователь находится на сиденье, все функции доступны.

- Двойной звуковой сигнал: пользователя нет на сиденье, часть функций доступна.

Кодирование пульта управления

Если у одного пользователя имеется более двух умных унитазов одной марки, существует риск срабатывания другого унитаза при использовании пульта дистанционного управления. В этом случае, с помощью функции сопоставления кода пульта дистанционного управления можно обеспечить уникальность связи между пультом дистанционного управления и соответствующим умным унитазом. При выполнении этой процедуры Вы должны отключить электропитание у других умных унитазов поблизости.

1. Отключите питание подключаемого умного унитаза.

2. Нажмите одновременно кнопки 9 и 10, удерживайте их до тех пор, пока индикатор не начнет постоянно мигать.

3. Подключите умный унитаз к электропитанию в течение 5 секунд.

4. Сопоставление кода завершено, когда индикатор пульта дистанционного управления перестанет мигать.

Устранение неполадок

Проблема	Причина	Решение
Нет электропитания	Изделие не подключено к источнику электропитания или вилка не полностью вставлена в розетку.	Подключите вилку к розетке; нажмите клавишу сброса на вилке.
Нет воды при мойке	Низкое давление воды в водопроводе	Увеличьте давление
	Загрязнён фильтр воды	Очистите фильтр
Низкая температура воды при мойке	Неправильно выбран уровень нагрева воды	Перенастройте
Сиденье не нагревается	Неправильно выбран уровень нагрева сиденья или изделие находится в режиме	Перенастройте

Проблема	Причина	Решение
Сиденье и крышка сиденья болтаются	Плохо закреплено	Затяните болты
Пульт ДУ не работает	Сели батарейки	Замените батарейки
Нет ответа при нажатии боковой кнопки	Ошибка в работе кнопки	Перегрузите или обратитесь в сервис
Протечка воды	Подводка воды (запорный вентиль, гибкая подводка, патрубки и т.п.) плохо соединена, потеряла герметичность	Пересоберите подводку

Мыть чашу унитаза следует выполнять отсоединенной вилкой из сети.

При активации функции самоочистки вы можете дополнительно произвести механическую очистку.

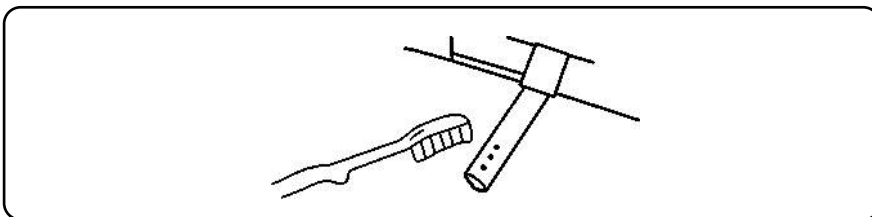
Уход за изделием

Мыть чашу унитаза следует выполнять с отсоединённой вилкой от электросети.

Пожалуйста, используйте влажную мягкую ткань, чтобы протереть крышку и сиденье унитаза.

Грязь следует очищать как можно скорее. Если грязь трудно очистить, используйте нейтральное моющее средство.

Для очистки форсунки нажмите кнопку «Чистка форсунки» (12), форсунка выдвинется и запустится автоматическая мойка, затем Вы можете использовать щётку для её очистки.



Характеристики продукта

Диапазон температуры окружающей	от 4 °С до 40 °С		
Температура воды на входе	от 5 °С до 35 °С		
Температура воды на входе	□ 220В~ 50Гц	□ 120В~ 60Гц	
Номинальная мощность тока	1200 Вт	1200 Вт	
Длина шнура электропитания	1 метр		
Давление воды на выходе	0,06 МПа - 0,75 МПа		
Давление воды в разных режимах	4 варианта на выбор		
Температура воды на выходе	4 варианта на выбор: Комнатная, 33 °С, 36 °С, 39 °С		
Предохранительные устройства	Система управления с датчиком температуры. Устройство защиты от сухого возгорания, система защиты от перегрева, система изоляции воды и электричества		

Задняя (Мужская) мойка	0,4-0,6 л/мин (давление $\geq 0,15$ МПа)
Передняя (Женская) мойка	0,4-0,65 л/мин (давление $\geq 0,15$ МПа)
Температура сиденья	4 варианта на выбор: Комнатная, 33 °С, 36 °С, 39 °С
Защита от перегрева сиденья	Система контроля температуры с датчиком / предохранитель
Температура сушки воздухом	4 варианта на выбор: 35 °С, 42 °С, 48 °С, 54 °С (приблизительные значения)
Предохранительное устройство для сушки воздухом	Переключатель сброса температуры/предохранитель
Дезодорирование	Емкость с дезодорантом
Пульт дистанционного управления	В комплекте

Комплект поставки

- 1 Умный унитаз
- 1 Руководство пользователя на русском языке
- 1 Комплект пульта дистанционного управления (включая пульт дистанционного управления, кронштейн, двустороннюю клейкую ленту, 2 щелочные батарейки типа ААА)
- 1 Прокладка из ЭВА для герметизации пространства между унитазом и стеной
- 1 гарантийный талон

ВНИМАНИЕ

Данный прибор не предназначен для использования лицами (включая детей) с ограниченными физическими, сенсорными или умственными способностями или с недостатком опыта и знаний, за исключением случаев, когда они находятся под наблюдением или проинструктированы относительно использования прибора лицом, ответственным за их безопасность. Необходимо следить за детьми, чтобы они не играли с прибором. Если шнур питания поврежден, он должен быть заменен производителем, его сервисным агентом или лицами, имеющими аналогичную квалификацию, во избежание травм.

Вопросы к производителю:

По всем вопросам Вы можете обращаться в компанию ООО «РИИФО РУС», официальное представительство производителя RIIFO на территории РФ и стран ЕАЭС.

Адрес: 127018, Г.МОСКВА, ВН.ТЕРГ. МУНИЦИПАЛЬНЫЙ ОКРУГ МАРЬИНА РОЩА,
ул. Суцьевский вал, д. 9, стр.1,ЭТАЖ/ОФИС 4/402.1.1
Телефон: +7 985 999 3038
Почта: info.rus@riifo.com
Сайты: riiforu.com и riifoshop.ru