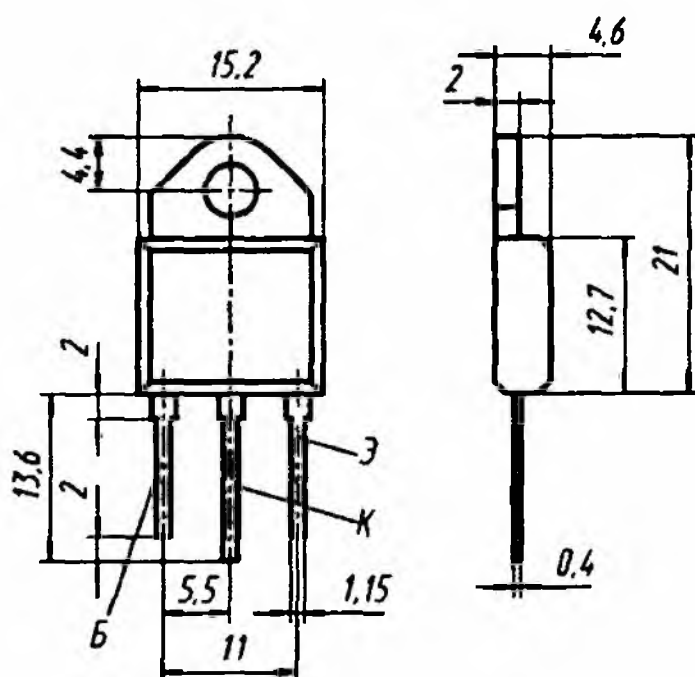


КТ898А, КТ898Б, КТ898А1, КТ898Б1

КТ898(А,Б)



Транзисторы кремниевые мезапланарные структуры *n-p-n* составные усилительные. Предназначены для применения в усилителях мощности. Выпускаются в пластмассовом корпусе с жесткими выводами. У транзисторов КТ898А1, КТ898Б1 коллектор изолирован от корпуса. Тип прибора указывается на корпусе.

Масса транзистора не более 10 г.

Изготовитель — акционерное общество «Кремний», г. Брянск.

Электрические параметры

Статический коэффициент передачи тока в схеме ОЭ при $U_{кз} = 5$ В, $I_k = 5$ А, не менее	400
Граничная частота коэффициента передачи тока в схеме ОЭ при $U_{кз} = 10$ В, $I_k = 0,5$ А, не менее	10 МГц
Граничное напряжение при $I_k = 0,1$ А, не менее:	
КТ898А, КТ898А1	350 В
КТ898Б, КТ898Б1	200 В
Напряжение насыщения коллектор—эмиттер, не более:	
$I_k = 7$ А, $I_b = 0,07$ А	1,6 В
$I_k = 8$ А, $I_b = 0,1$ А	1,8 В
$I_k = 10$ А, $I_b = 0,25$ А	1,8 В

Предельные эксплуатационные данные

Постоянное напряжение коллектор—база:	
КТ898А, КТ898А1	350 В
КТ898Б, КТ898Б1	200 В

Постоянное напряжение коллектор—эмиттер при $R_{\text{бз}} = 1 \text{ кОм}$:	
КТ898А, КТ898А1	350 В
КТ898Б, КТ898Б1	200 В
Постоянное напряжение база—эмиттер	5 В
Постоянный ток коллектора	20 А
Импульсный ток коллектора	30 А
Постоянная рассеиваемая мощность коллек- тора при $T_{\text{к}} = -60...+125 \text{ }^\circ\text{C}$:	
КТ898А, КТ898Б	125 Вт
КТ898А1, КТ898Б1	60 Вт
Температура p - n перехода	+150 $^\circ\text{C}$
Температура окружающей среды	-60... $T_{\text{к}} =$ = +125 $^\circ\text{C}$