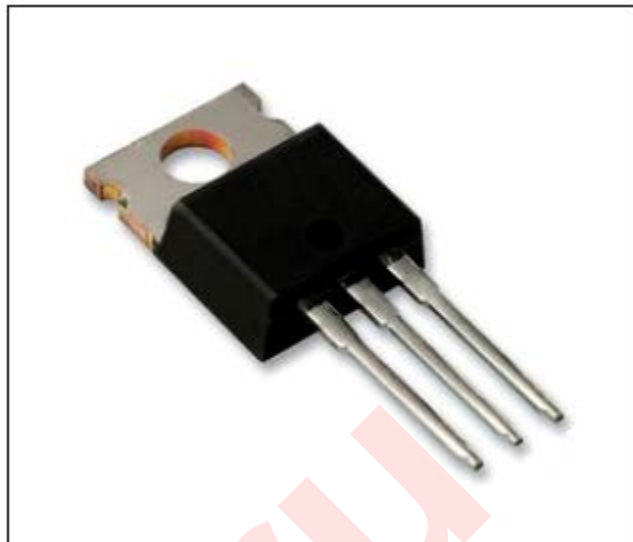


L7900 СЕРИЯ

Стабилизатор напряжения отрицательной полярности.

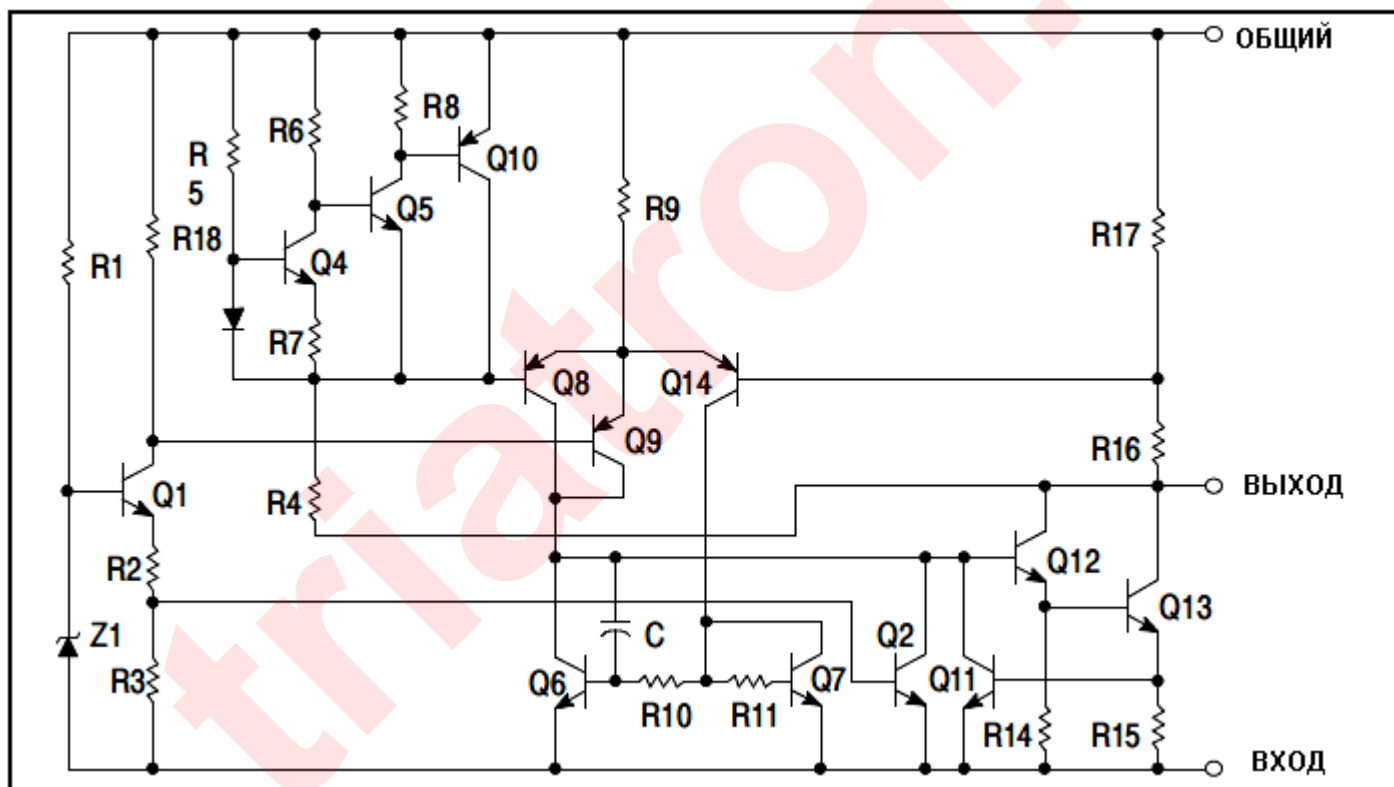
- РАБОЧИЙ ТОК ДО 1,5А.
- ВЫХОДНЫЕ НАПРЯЖЕНИЯ - 5; -6; -8; -9; -12; -15; -18;-20; -24 В.
- ЗАЩИТА ОТ ПЕРЕГРЕВА.
- ЗАЩИТА ОТ КОРОТКОГО ЗАМЫКАНИЯ.
- ЗАЩИТА ОТ ПРЕВЫШЕНИЯ МАКСИМАЛЬНОГО ВХОДНОГО НАПРЯЖЕНИЯ, МАКСИМАЛЬНОГО ТОКА, МАКСИМАЛЬНОЙ МОЩНОСТИ.
- НЕ ТРЕБУЮТСЯ ВНЕШНИЕ КОМПОНЕНТЫ.



ОПИСАНИЕ.

L7900 серия трехвыводных стабилизаторов напряжения отрицательной полярности в корпусе ТО-220АВ, использующих внутреннее ограничение тока и защиту от перегрева, что делает их по существу очень долговечными. При использовании радиатора, они могут обеспечить до 1,5 А выходной ток. Они предназначены в качестве основных регуляторов напряжения в широком диапазоне применений. Кроме того, они могут быть использованы с силовыми элементами, чтобы сделать сильноточные стабилизаторы напряжения.

БЛОК-СХЕМА.



Значения предельно допустимых электрических режимов эксплуатации.

Обозначение	Параметр	Значение	Единицы измерения
U _i макс.	Максимальное входное напряжение DC	U _o =-5В до -18В	35 В
		U _o =-24В	40 В
I _o макс.	Максимальный выходной ток	1.5	А
P _{tot} (макс.)	Рассеиваемая мощность (с теплоотводом)	15	Вт
P _{tot} (макс.)	Рассеиваемая мощность (без теплоотвода)	1.5	Вт
T _{stg}	Диапазон температуры хранения	-65 до 150	°С
T _{op}	Диапазон рабочих температур перехода	до 150	°С

L7900 СЕРИЯ

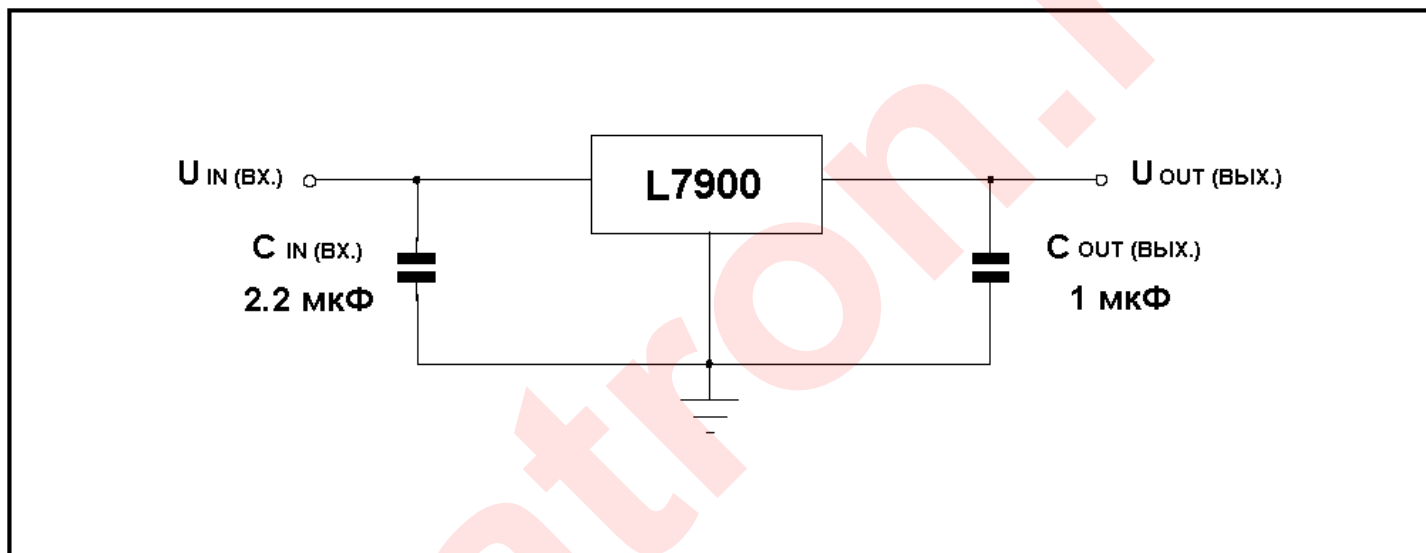
ТЕПЛОВЫЕ ХАРАКТЕРИСТИКИ.

Обозначение	Параметр	TO-220	Единицы измерения
Rthj-case	Тепловое сопротивление кристалл-корпус	5	°C/Вт
Rthj-amb	Тепловое сопротивление кристалл-окружающая среда	65	°C/Вт

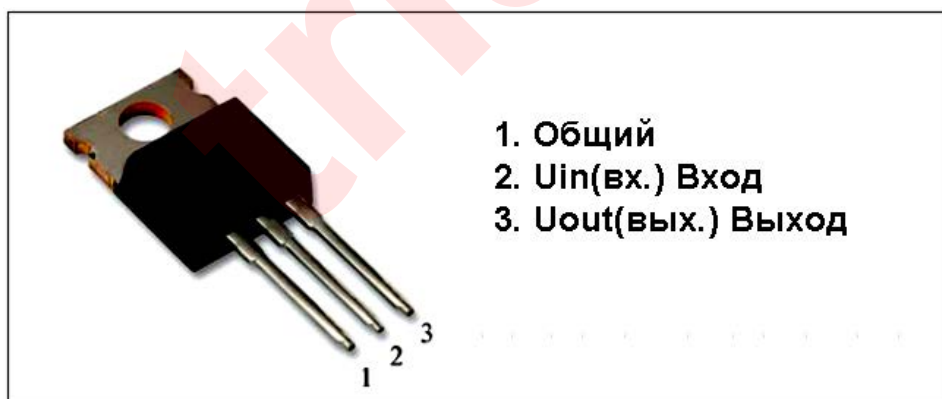
Погрешность выходного напряжения и температурный диапазон.

Обозначение	Погрешность выходного напряжения	Температурный диапазон
L79XXAC	2 %	T _j = -10 - +70 °C
L79XXC	4 %	T _j = -10 - +70 °C
L79XXB	4 %	T _j = -45 - +70 °C

СХЕМА ПОДКЛЮЧЕНИЯ.



РАСПИНОВКА.



L7900 СЕРИЯ

Электрические характеристики для L7905 ($T_j = 25^\circ\text{C}$ если не указано иное).

Обозначение	Параметр	Условия испытания	L7905AC		L7905C		L7905B		Единицы измерения
			Мин.	Макс.	Мин.	Макс.	Мин.	Макс.	
U_o	Выходное напряжение	$U_i = -10\text{В}, I_o = 0,5\text{А}$	-4.9	-5.1	-4.8	-5.2	-4.8	-5.2	В
ΔU_o	Изменение выходного напряжения при изменении входного напряжения	$U_i = -8$ до $-12\text{В}, I_o = 1\text{А}$ $U_i = -7$ до $-20\text{В}, I_o = 1\text{А}$ $U_i = -7$ до $-25\text{В}, I_o = 0.5\text{А}$ $U_i = -8$ до $-12\text{В}, I_o = 0.5\text{А}$ $U_i = -7$ до $-25\text{В}, I_o = 0.1\text{А}$ $U_i = -8$ до $-12\text{В}, I_o = 0.5\text{А}$		25 50		100 50 50 25		100 50 50 25	мВ
ΔU_o	Изменение выходного напряжения при изменении тока нагрузки	$U_i = -10\text{В}, I_o = 5\text{мА}$ до 1.5А		100		100		100	мВ
I_d	Ток покоя	$U_i = -10\text{В}, I_o = 0,5\text{А}$		8.0		8.0		8.0	мА
ΔI_d	Изменение тока покоя	$U_i = -7.5$ до $-25\text{В}, I_o = 0.5\text{А}$ $I_o = 5\text{мА}$ до $1.5\text{А}, U_i = -10\text{В}$		1.3 0.5		1.3 0.5		1.3 0.5	мА
K_{RR}	Коэффициент сглаживания пульсаций	$I_o = 2.0\text{А}, f = 100\text{Гц}, U_i = -8$ до -18В		70		70		70	дБ

Электрические характеристики для L7906 ($T_j = 25^\circ\text{C}$ если не указано иное).

Обозначение	Параметр	Условия испытания	L7906AC		L7906C		L7906B		Единицы измерения
			Мин.	Макс.	Мин.	Макс.	Мин.	Макс.	
U_o	Выходное напряжение	$U_i = -11\text{В}, I_o = 0,5\text{А}$	-5.88	-6.12	-5.75	-6.25	-5.75	-6.25	В
ΔU_o	Изменение выходного напряжения при изменении входного напряжения	$U_i = -9$ до $-13\text{В}, I_o = 1\text{А}$ $U_i = -8$ до $-21\text{В}, I_o = 1\text{А}$ $U_i = -8$ до $-25\text{В}, I_o = 0.5\text{А}$ $U_i = -9$ до $-13\text{В}, I_o = 0.5\text{А}$ $U_i = -8$ до $-25\text{В}, I_o = 0.1\text{А}$ $U_i = -9$ до $-13\text{В}, I_o = 0.5\text{А}$		30 60		120 60 60 30		120 60 60 30	мВ
ΔU_o	Изменение выходного напряжения при изменении тока нагрузки	$U_i = -11\text{В}, I_o = 5\text{мА}$ до 1.5А		100		120		120	мВ
I_d	Ток покоя	$U_i = -11\text{В}, I_o = 0,5\text{А}$		8.0		8.0		8.0	мА
ΔI_d	Изменение тока покоя	$U_i = -8$ до $-25\text{В}, I_o = 0.5\text{А}$ $I_o = 5\text{мА}$ до $1.0\text{А}, U_i = -11\text{В}$		1.3 0.5		1.3 0.5		1.3 0.5	мА
K_{RR}	Коэффициент сглаживания пульсаций	$I_o = 2.0\text{А}, f = 100\text{Гц}, U_i = -9$ до -19В		65		65		65	дБ

Электрические характеристики для L7908 ($T_j = 25^\circ\text{C}$ если не указано иное).

Обозначение	Параметр	Условия испытания	L7908AC		L7908C		L7908B		Единицы измерения
			Мин.	Макс.	Мин.	Макс.	Мин.	Макс.	
U_o	Выходное напряжение	$U_i = -14\text{В}, I_o = 0,5\text{А}$	-7.84	-8.16	-7.7	-8.3	-7.7	-8.3	В
ΔU_o	Изменение выходного напряжения при изменении входного напряжения	$U_i = -11$ до $-17\text{В}, I_o = 1\text{А}$ $U_i = -10.5$ до $-23\text{В}, I_o = 1\text{А}$ $U_i = -10.5$ до $-25\text{В}, I_o = 0.5\text{А}$ $U_i = -11$ до $-17\text{В}, I_o = 0.5\text{А}$ $U_i = -10.5$ до $-25\text{В}, I_o = 0.1\text{А}$ $U_i = -11$ до $-17\text{В}, I_o = 0.5\text{А}$		40 80		160 80 80 40		160 80 80 40	мВ
ΔU_o	Изменение выходного напряжения при изменении тока нагрузки	$U_i = -14\text{В}, I_o = 5\text{мА}$ до 1.5А		120		160		160	мВ
I_d	Ток покоя	$U_i = -14\text{В}, I_o = 0,5\text{А}$		8.0		8.0		8.0	мА
ΔI_d	Изменение тока покоя	$U_i = -10.5$ до $-25\text{В}, I_o = 0.5\text{А}$ $I_o = 5\text{мА}$ до $1.5\text{А}, U_i = -14\text{В}$		1.0 0.5		1.0 0.5		1.0 0.5	мА
K_{RR}	Коэффициент сглаживания пульсаций	$I_o = 2.0\text{А}, f = 100\text{Гц}, U_i = -11.5$ до -21.5В		62		62		62	дБ

L7900 СЕРИЯ

Электрические характеристики для L7909 ($T_j = 25^\circ\text{C}$ если не указано иное).

Обозначение	Параметр	Условия испытания	L7909AC		L7909C		L7909B		Единицы измерения
			Мин.	Макс.	Мин.	Макс.	Мин.	Макс.	
U_o	Выходное напряжение	$U_i = -15\text{В}, I_o = 0,5\text{А}$	-8.82	-9.18	-8.65	-9.35	-8.65	-9.35	В
ΔU_o	Изменение выходного напряжения при изменении входного напряжения	$U_i = -11.5$ до $-17\text{В}, I_o = 1\text{А}$ $U_i = -11.5$ до $-24\text{В}, I_o = 1\text{А}$ $U_i = -11.5$ до $-26\text{В}, I_o = 0.5\text{А}$ $U_i = -11.5$ до $-17\text{В}, I_o = 0.5\text{А}$ $U_i = -11.5$ до $-26\text{В}, I_o = 0.1\text{А}$ $U_i = -11.5$ до $-17\text{В}, I_o = 0.5\text{А}$		45 90		180 90 90 45		180 90 90 45	мВ
ΔU_o	Изменение выходного напряжения при изменении тока нагрузки	$U_i = -15\text{В}, I_o = 5\text{мА}$ до 1.5А		120		180		180	мВ
I_d	Ток покоя	$U_i = -15\text{В}, I_o = 0,5\text{А}$		8.0		8.0		8.0	мА
ΔI_d	Изменение тока покоя	$U_i = -11.5$ до $-26\text{В}, I_o = 0.5\text{А}$ $I_o = 5\text{мА}$ до $1.0\text{А}, U_i = -15\text{В}$		1.0 0.5		1.0 0.5		1.0 0.5	мА
K_{RR}	Коэффициент сглаживания пульсаций	$I_o = 2.0\text{А}, f = 100\text{Гц}, U_i = -12.5$ до -22.5В		61		61		61	дБ

Электрические характеристики для L7912 ($T_j = 25^\circ\text{C}$ если не указано иное).

Обозначение	Параметр	Условия испытания	L7912AC		L7912C		L7912B		Единицы измерения
			Мин.	Макс.	Мин.	Макс.	Мин.	Макс.	
U_o	Выходное напряжение	$U_i = -15\text{В}, I_o = 0,5\text{А}$	-11.75	-12.25	-11.5	-12.5	-11.5	-12.5	В
ΔU_o	Изменение выходного напряжения при изменении входного напряжения	$U_i = -16$ до $-22\text{В}, I_o = 1\text{А}$ $U_i = -14.5$ до $-27\text{В}, I_o = 1\text{А}$ $U_i = -14.5$ до $-30\text{В}, I_o = 0.5\text{А}$ $U_i = -16$ до $-22\text{В}, I_o = 0.5\text{А}$ $U_i = -14.5$ до $-30\text{В}, I_o = 0.1\text{А}$ $U_i = -16$ до $-22\text{В}, I_o = 0.5\text{А}$		60 120		240 120 120 60		240 120 120 60	мВ
ΔU_o	Изменение выходного напряжения при изменении тока нагрузки	$U_i = -19\text{В}, I_o = 5\text{мА}$ до 1.5А		120		240		240	мВ
I_d	Ток покоя	$U_i = -19\text{В}, I_o = 0,5\text{А}$		8.0		8.0		8.0	мА
ΔI_d	Изменение тока покоя	$U_i = -15$ до $-30\text{В}, I_o = 0.5\text{А}$ $I_o = 5\text{мА}$ до $1.0\text{А}, U_i = -19\text{В}$		0.8 0.5		1.0 0.5		1.0 0.5	мА
K_{RR}	Коэффициент сглаживания пульсаций	$I_o = 2.0\text{А}, f = 100\text{Гц}, U_i = -15$ до -25В		61		61		61	дБ

Электрические характеристики для L7915 ($T_j = 25^\circ\text{C}$ если не указано иное).

Обозначение	Параметр	Условия испытания	L7915AC		L7915C		L7915B		Единицы измерения
			Мин.	Макс.	Мин.	Макс.	Мин.	Макс.	
U_o	Выходное напряжение	$U_i = -23\text{В}, I_o = 0,5\text{А}$	-14.7	-15.3	-14.4	-15.6	-14.4	-15.6	В
ΔU_o	Изменение выходного напряжения при изменении входного напряжения	$U_i = -20$ до $-26\text{В}, I_o = 1\text{А}$ $U_i = -17.5$ до $-30\text{В}, I_o = 1\text{А}$ $U_i = -17.5$ до $-30\text{В}, I_o = 0.5\text{А}$ $U_i = -20$ до $-26\text{В}, I_o = 0.5\text{А}$ $U_i = -17.5$ до $-30\text{В}, I_o = 0.1\text{А}$ $U_i = -20$ до $-26\text{В}, I_o = 0.5\text{А}$		75 150		300 150 150 75		300 150 150 75	мВ
ΔU_o	Изменение выходного напряжения при изменении тока нагрузки	$U_i = -23\text{В}, I_o = 5\text{мА}$ до 1.5А		150		300		300	мВ
I_d	Ток покоя	$U_i = -23\text{В}, I_o = 0,5\text{А}$		8.0		8.0		8.0	мА
ΔI_d	Изменение тока покоя	$U_i = -17.5$ до $-30\text{В}, I_o = 0.5\text{А}$ $I_o = 5\text{мА}$ до $1.0\text{А}, U_i = -23\text{В}$		0.8 0.5		1.0 0.5		1.0 0.5	мА
K_{RR}	Коэффициент сглаживания пульсаций	$I_o = 2.0\text{А}, f = 100\text{Гц}, U_i = -18.5$ до -28.5В		60		60		60	дБ

L7900 СЕРИЯ

Электрические характеристики для L7918 ($T_j = 25^\circ\text{C}$ если не указано иное).

Обозначение	Параметр	Условия испытания	L7918AC		L7918C		L7918B		Единицы измерения
			Мин.	Макс.	Мин.	Макс.	Мин.	Макс.	
U_o	Выходное напряжение	$U_i = -27\text{В}, I_o = 0,5\text{А}$	-17.64	-18.36	-17.1	-18.9	-17.1	-18.9	В
ΔU_o	Изменение выходного напряжения при изменении входного напряжения	$U_i = -24$ до $-30\text{В}, I_o = 1\text{А}$ $U_i = -21$ до $-33\text{В}, I_o = 1\text{А}$ $U_i = -21$ до $-33\text{В}, I_o = 0,5\text{А}$ $U_i = -24$ до $-30\text{В}, I_o = 0,5\text{А}$ $U_i = -21$ до $-33\text{В}, I_o = 0,1\text{А}$ $U_i = -24$ до $-30\text{В}, I_o = 0,5\text{А}$		90 180		360 180 180 90		360 180 180 90	мВ
ΔU_o	Изменение выходного напряжения при изменении тока нагрузки	$U_i = -27\text{В}, I_o = 5\text{мА}$ до $1,5\text{А}$		180		360		360	мВ
I_d	Ток покоя	$U_i = -27\text{В}, I_o = 0,5\text{А}$		8.0		8.0		8.0	мА
ΔI_d	Изменение тока покоя	$U_i = -21$ до $-33\text{В}, I_o = 0,5\text{А}$ $I_o = 5\text{мА}$ до $1,0\text{А}, U_i = -27\text{В}$		1.0 0.5		1.0 0.5		1.0 0.5	мА
K_{RR}	Коэффициент сглаживания пульсаций	$I_o = 2,0\text{А}, f = 100\text{Гц}, U_i = -22$ до -32В		59		59		59	дБ

Электрические характеристики для L7920 ($T_j = 25^\circ\text{C}$ если не указано иное).

Обозначение	Параметр	Условия испытания	L7920AC		L7920C		L7920B		Единицы измерения
			Мин.	Макс.	Мин.	Макс.	Мин.	Макс.	
U_o	Выходное напряжение	$U_i = -29\text{В}, I_o = 0,5\text{А}$	-19.6	-20.4	-19.2	-20.8	-19.2	-20.8	В
ΔU_o	Изменение выходного напряжения при изменении входного напряжения	$U_i = -26$ до $-32\text{В}, I_o = 1\text{А}$ $U_i = -23$ до $-35\text{В}, I_o = 1\text{А}$ $U_i = -23$ до $-35\text{В}, I_o = 0,5\text{А}$ $U_i = -26$ до $-32\text{В}, I_o = 0,5\text{А}$ $U_i = -23$ до $-35\text{В}, I_o = 0,1\text{А}$ $U_i = -26$ до $-32\text{В}, I_o = 0,5\text{А}$		100 200		400 200 200 100		360 180 180 90	мВ
ΔU_o	Изменение выходного напряжения при изменении тока нагрузки	$U_i = -29\text{В}, I_o = 5\text{мА}$ до $1,5\text{А}$		200		400		400	мВ
I_d	Ток покоя	$U_i = -29\text{В}, I_o = 0,5\text{А}$		8.0		8.0		8.0	мА
ΔI_d	Изменение тока покоя	$U_i = -23$ до $-35\text{В}, I_o = 0,5\text{А}$ $I_o = 5\text{мА}$ до $1,0\text{А}, U_i = -29\text{В}$		1.0 0.5		1.0 0.5		1.0 0.5	мА
K_{RR}	Коэффициент сглаживания пульсаций	$I_o = 2,0\text{А}, f = 100\text{Гц}, U_i = -24$ до -34В		57		57		57	дБ

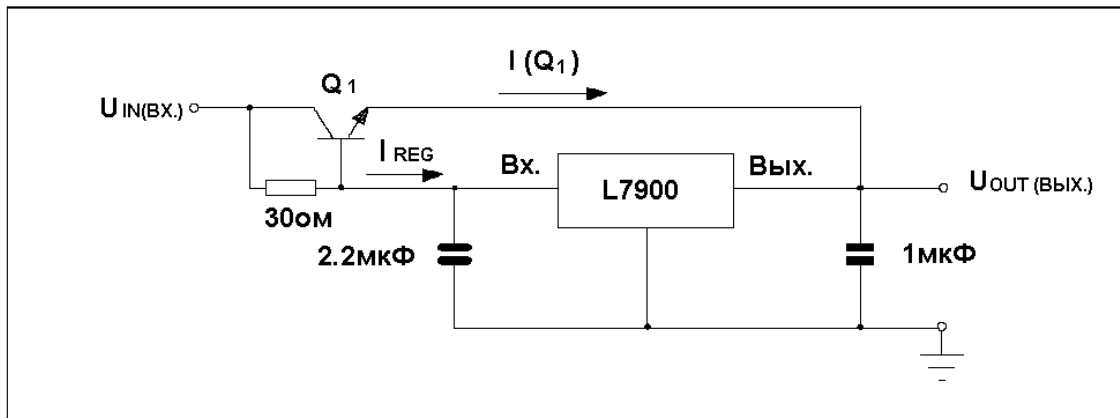
Электрические характеристики для L7924 ($T_j = 25^\circ\text{C}$ если не указано иное).

Обозначение	Параметр	Условия испытания	L7924AC		L7924C		L7924B		Единицы измерения
			Мин.	Макс.	Мин.	Макс.	Мин.	Макс.	
U_o	Выходное напряжение	$U_i = -33\text{В}, I_o = 0,5\text{А}$	-23.5	-24.5	-23	-25	-23	-25	В
ΔU_o	Изменение выходного напряжения при изменении входного напряжения	$U_i = -30$ до $-36\text{В}, I_o = 1\text{А}$ $U_i = -27$ до $-38\text{В}, I_o = 1\text{А}$ $U_i = -27$ до $-38\text{В}, I_o = 0,5\text{А}$ $U_i = -30$ до $-36\text{В}, I_o = 0,5\text{А}$ $U_i = -27$ до $-38\text{В}, I_o = 0,1\text{А}$ $U_i = -30$ до $-38\text{В}, I_o = 0,5\text{А}$		120 240		470 240 240 120		360 180 180 90	мВ
ΔU_o	Изменение выходного напряжения при изменении тока нагрузки	$U_i = -33\text{В}, I_o = 5\text{мА}$ до $1,5\text{А}$		240		480		480	мВ
I_d	Ток покоя	$U_i = -33\text{В}, I_o = 0,5\text{А}$		8.0		8.0		8.0	мА
ΔI_d	Изменение тока покоя	$U_i = -27$ до $-38\text{В}, I_o = 0,5\text{А}$ $I_o = 5\text{мА}$ до $1,0\text{А}, U_i = -33\text{В}$		1.0 0.5		1.0 0.5		1.0 0.5	мА
K_{RR}	Коэффициент сглаживания пульсаций	$I_o = 2,0\text{А}, f = 100\text{Гц}, U_i = -28$ до -38В		56		56		56	дБ

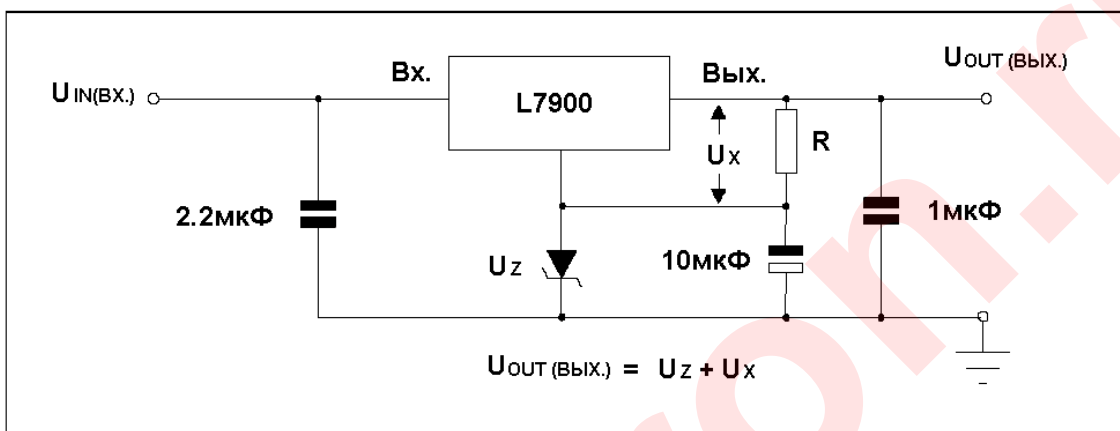
L7900 СЕРИЯ

Типичные области применения:

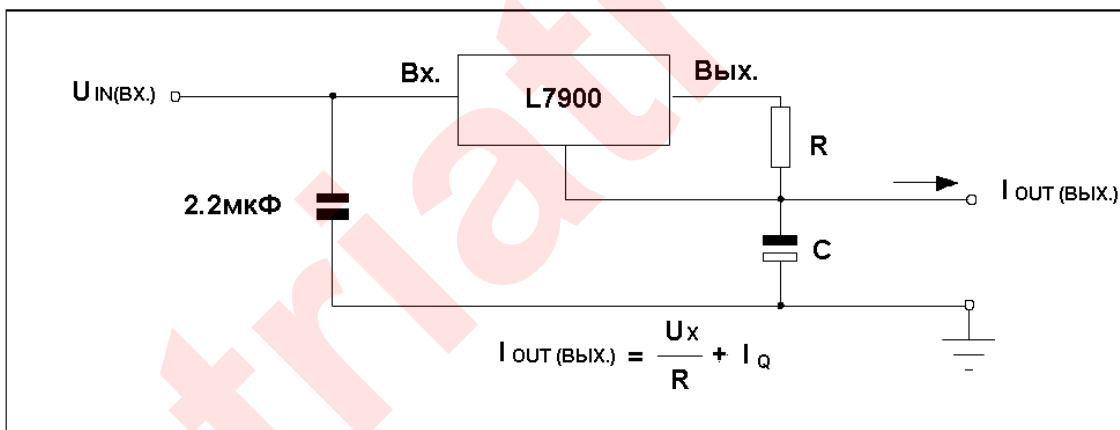
Высокий выходной ток с защитой от короткого замыкания.



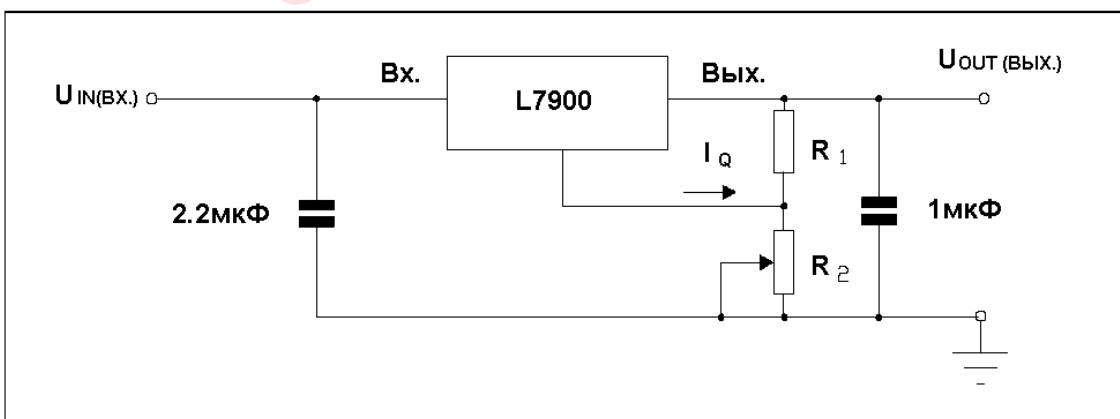
Повышение выходного напряжения



Стабилизатор тока.

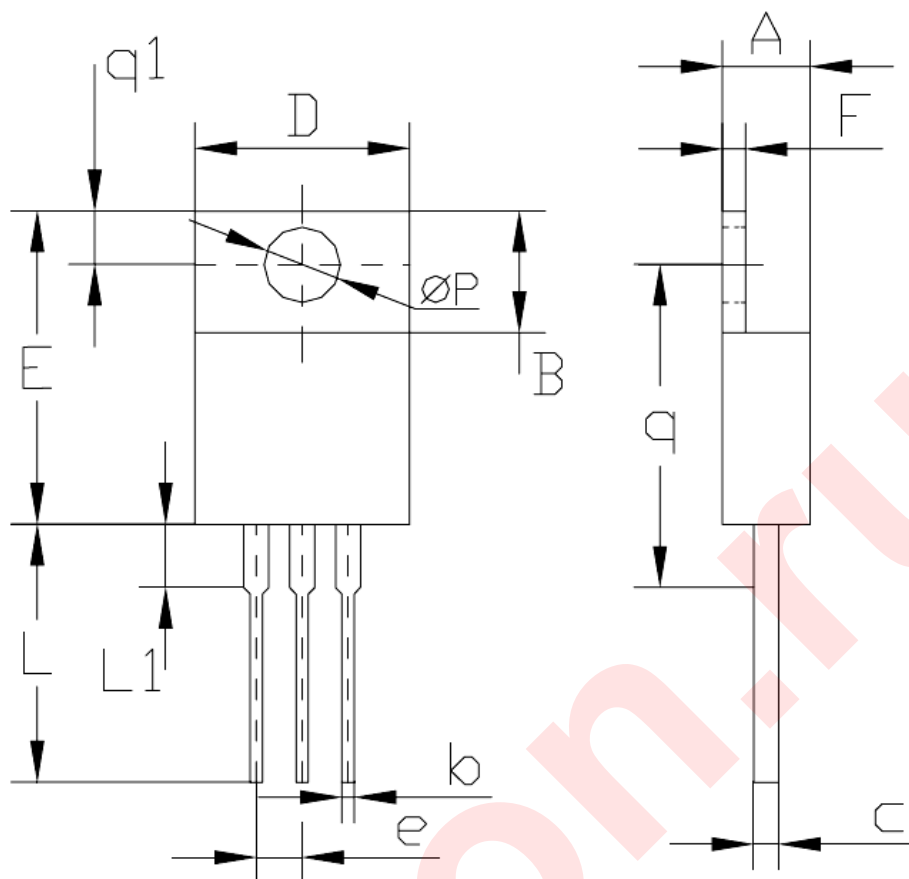


Регулируемый стабилизатор напряжения.



L7900 СЕРИЯ

ТО-220АВ МЕХАНИЧЕСКИЕ ДАННЫЕ



Размеры	мм	
	мин.	макс.
A	4.2	4.8
B	5.9	6.8
b	0.6	0.8
c	2.3	2.6
D	10.3	10.7
E	15.2	15.9
e	2.2	2.6
F	1.1	1.2
L	12.5	14.5
L1	3.06	3.54
P	3.6	3.72
Q	0.55	0.75
q	15.785	16.215
q1	2.6	3