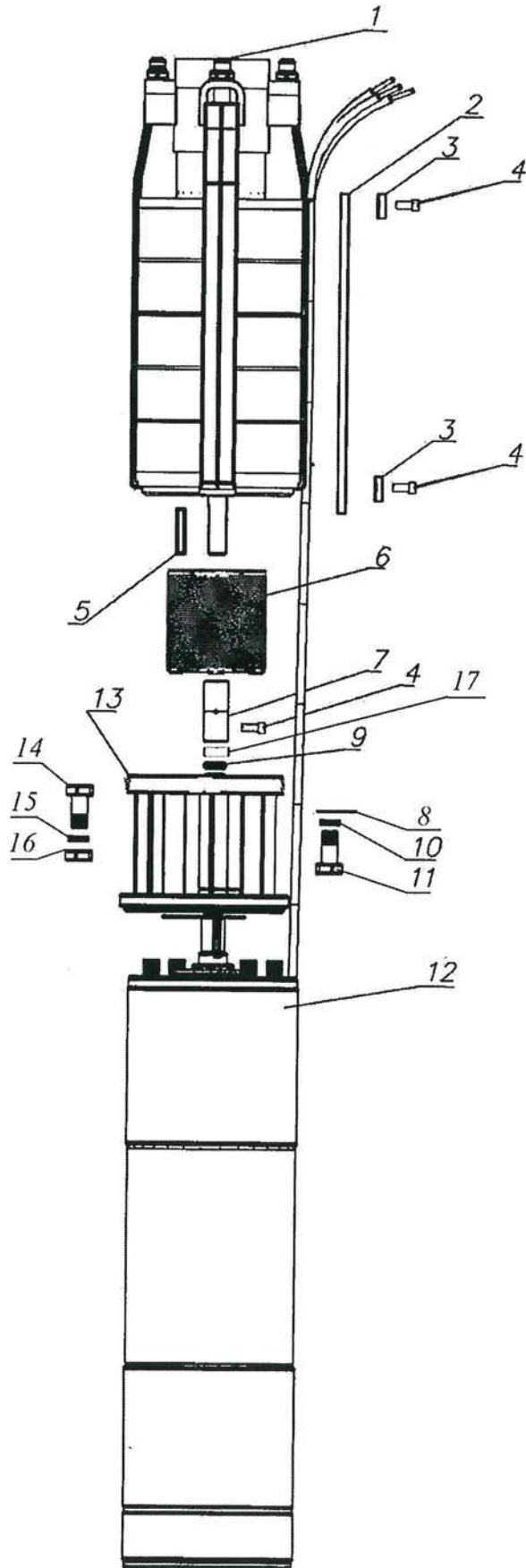


Типовая схема агрегатов 2ЭЦВ6,8,10,12



ИНВ № 2604
Исх. № 20.09.18

Поз.	Название детали или сборочной единицы и номер чертежа	Агрегат 2ЭЦВ 6-4-70	Агрегат 2ЭЦВ6-4-100	Агрегат 2ЭЦВ6-4-130	Агрегат 2ЭЦВ6-4-160	Агрегат 2ЭЦВ6-4-190
1.	Насос ЭЦВ 6-4-70 АМТ2.960.019-02, шт.	1				
1.	Насос ЭЦВ 6-4-100 АМТ2.960.019-03, шт.		1			
1.	Насос ЭЦВ 6-4-130 АМТ2.960.019-01, шт.			1		
1.	Насос ЭЦВ 6-4-160 АМТ2.960.019-04, шт.				1	
1.	Насос ЭЦВ 6-4-190 АМТ2.960.019, шт.					1
2.	Кожух защитный АМТ8.634.008-25, шт.	1				
2.	Кожух защитный АМТ8.634.008-27, шт.		1			
2.	Кожух защитный АМТ8.634.008-22, шт.			1		
2.	Кожух защитный АМТ8.634.008-24, шт.				1	
2.	Кожух защитный АМТ8.634.008-07, шт.					1
3.	Скоба АМТ8.667.0026, шт.	2	2	2	2	2
4.	Винт В.М5-6gx13.016 ГОСТ 17473-80	5	5	5	5	5
5.	Шпонка 130.000.5, шт.	1	1	1	1	1
6.	Сетка АМТ8.642.055, шт.	1	1	1	1	1
7.	Муфта соединительная АМТ8.340.018, шт.	1	1	1	1	1
8.	-					
9.	Шайба наборная ф17	1...9	1...9	1...9	1...9	1...9
10.	Шайба 10.65Г ГОСТ 6402-70, мм	4	4	4	4	4
11.	Болт М10-8gx30.58 ГОСТ 7798-70, шт.	4	4	4	4	4
12.	Двигатель ДАП 6-3 АМТ3.124.046, шт.	1	1			
12.	Двигатель ДАП 6-4 АМТ3.124.046-01, шт.			1	1	1
13.	Фонарь АМТ6.240.079, шт.	1	1	1	1	1

ИИБ № 2604

д/Мерз 20.09.18