



# GP12400

12В 40Ач

GP12400 - герметизированные, выполненные по технологии AGM, батареи общего применения со сроком службы до 8 лет в буферном режиме или 260 циклов заряда-разряда в циклическом режиме при 100% разряде. Эти высокоэффективные перезаряжаемые батареи не требуют обслуживания в течение всего срока службы.



## ► Спецификация

|  |  |
|--|--|
| Кол-во элементов в блоке                 | 6  |
| Номинальное напряжение                   | 12   |
| Номинальная емкость                      | 40 Ач при 20-час. разряде до $U_{кон.} - 1.75 В/Эл$ при 25 °С                        |
| Вес                                      | 13.5 кг ± 3%   |
| Максимальный ток разряда                 | 480А (5 сек)   |
| Внутреннее сопротивление                 | 7.5 мОм  |
| Диапазон рабочих температур              | разряд: от -40°С до +60°С<br>заряд: от -20°С до +60°С<br>хранение: от -40°С до +60°С |
| Номинальная рабочая температура          | 25°С   |
| Напряжение подзаряда                     | 13.5 - 13.8 В при 25°С (темп. ком. -3 мВ/°С/Эл.)                                     |
| Максимальный ток заряда                  | 12 А   |
| Напряжение заряда при циклическом режиме | 14.4 - 15.0 В при 25°С (темп. ком. -5 мВ/°С/Эл.)                                     |
| Срок хранения                            | до 6 месяцев при 25°С, без подзаряда*  |
| Выходы                                   | F4, под болт М6  |
| Момент затяжки болтового соединения      | 7Н·м (макс. 9Н·м)  |
| Материал корпуса                         | Ударопрочный ABS (акрило-бутадиен-стирол)  |

\*Перед использованием батарее необходимо зарядить. При более высокой температуре окружающей среды время хранения сокращается.

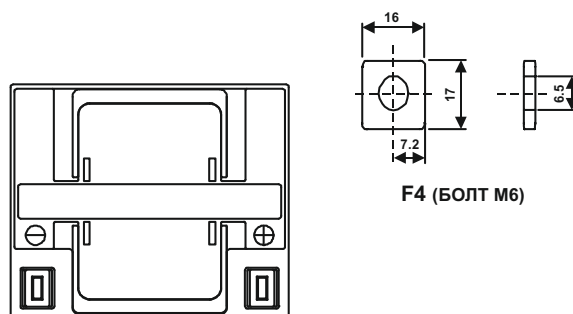
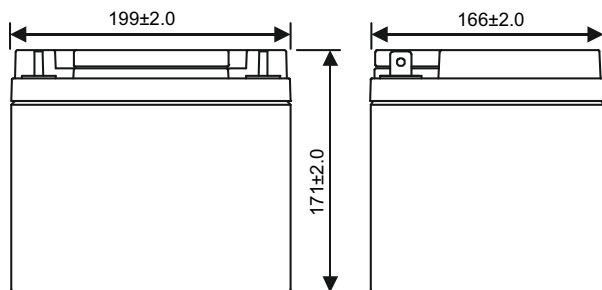
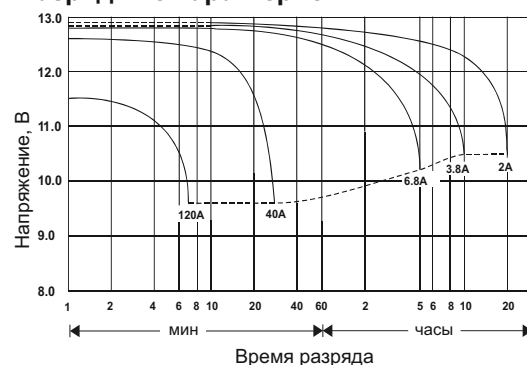
## ► Размеры, мм:

|                |           |
|----------------|-----------|
| Длина          | 199 ± 2.0 |
| Ширина         | 166 ± 2.0 |
| Высота (макс.) | 171 ± 2.0 |

## Основные области применения:

- источники бесперебойного питания
- охранные и пожарные системы безопасности
- оборудование электросвязи
- аварийное освещение
- электроинструмент
- телеметрическое, портативное измерительное, контрольное и другое оборудование.

## Разрядные характеристики



## РАЗРЯД ПОСТОЯННЫМ ТОКОМ : А (25°С)

| $U_k/T_{разряда}$ | 6 мин | 8 мин | 10 мин | 15 мин | 20 мин | 30 мин | 60 мин | 2 ч  | 3 ч  | 4 ч  | 5 ч  | 8 ч  | 10 ч | 20 ч |
|-------------------|-------|-------|--------|--------|--------|--------|--------|------|------|------|------|------|------|------|
| 1.85В             | 141   | 114   | 97.0   | 72.1   | 58.5   | 43.5   | 31.7   | 16.8 | 11.6 | 8.94 | 7.29 | 4.75 | 3.92 | 2.08 |
| 1.80В             | 150   | 121   | 103    | 76.1   | 61.4   | 45.5   | 32.9   | 17.5 | 12.0 | 9.25 | 7.54 | 4.91 | 4.04 | 2.14 |
| 1.75В             | 159   | 128   | 108    | 79.6   | 64.0   | 47.1   | 33.6   | 17.8 | 12.2 | 9.40 | 7.66 | 4.98 | 4.10 | 2.17 |
| 1.70В             | 164   | 132   | 111    | 81.4   | 65.4   | 48.0   | 33.8   | 17.9 | 12.3 | 9.47 | 7.72 | 5.01 | 4.13 | 2.19 |
| 1.65В             | 167   | 134   | 113    | 82.6   | 66.2   | 48.5   | 34.1   | 18.0 | 12.4 | 9.53 | 7.77 | 5.04 | 4.15 | 2.20 |
| 1.60В             | 169   | 135   | 114    | 83.5   | 66.9   | 49.0   | 34.2   | 18.1 | 12.5 | 9.57 | 7.80 | 5.06 | 4.17 | 2.20 |

## РАЗРЯД ПОСТОЯННОЙ МОЩНОСТЬЮ : Вт/Эл (25°С)

| $U_k/T_{разряда}$ | 6 мин | 8 мин | 10 мин | 15 мин | 20 мин | 30 мин | 60 мин | 2 ч  | 3 ч  | 4 ч  | 5 ч  | 8 ч  | 10 ч | 20 ч |
|-------------------|-------|-------|--------|--------|--------|--------|--------|------|------|------|------|------|------|------|
| 1.85В             | 249   | 205   | 178    | 135    | 112    | 84.8   | 62.9   | 33.5 | 23.3 | 18.0 | 14.6 | 9.56 | 6.93 | 3.55 |
| 1.80В             | 266   | 218   | 189    | 142    | 118    | 88.6   | 65.3   | 34.8 | 24.1 | 18.6 | 15.2 | 9.88 | 7.15 | 3.75 |
| 1.75В             | 281   | 231   | 198    | 149    | 123    | 91.8   | 66.6   | 35.4 | 24.5 | 18.9 | 15.4 | 10.0 | 7.35 | 3.93 |
| 1.70В             | 290   | 237   | 204    | 152    | 125    | 93.5   | 67.1   | 35.6 | 24.7 | 19.0 | 15.5 | 10.1 | 7.55 | 4.08 |
| 1.65В             | 295   | 241   | 207    | 154    | 127    | 94.6   | 67.6   | 35.9 | 24.8 | 19.1 | 15.6 | 10.1 | 7.73 | 4.23 |
| 1.60В             | 299   | 244   | 209    | 156    | 128    | 95.5   | 67.9   | 36.1 | 24.9 | 19.2 | 15.7 | 10.2 | 7.87 | 4.35 |