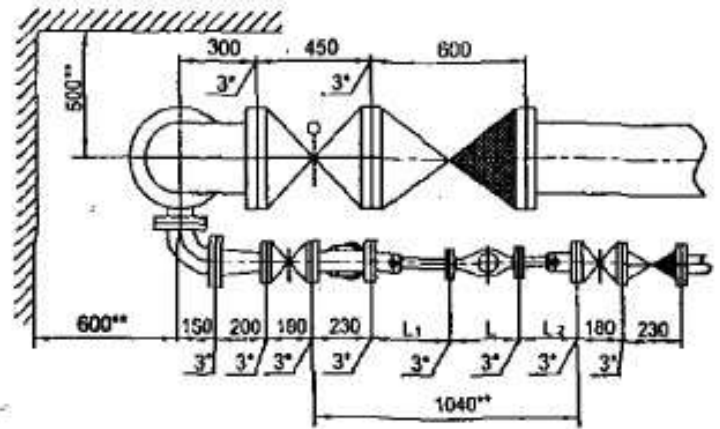


В сеть объекта
(противопожарные нужды) Ду=250 мм.

В сеть объекта
(хозяйственно-питьевые нужды) Ду=50 мм.

Ввод
Ду=250 мм.



Установка счетчиков $du\ 20 \dots 50\ \text{мм}$ на хозяйственно-питьевой линии
с раздельной системой хозяйственно-питьевого и противопожарного
водопроводов на вводе диаметром 250 мм.

Перечень элементов, технические требования, таблица 1 см. лист 359.

Схема водомерного узла.

Изм.	Лист	№ документа	Подпись	Дата

ЦИРВ02А. 00. 00. 00

Изм. № подл.	Подпись и дата	Взам. инв. №	Исх. № дубл.	Подпись и дата

