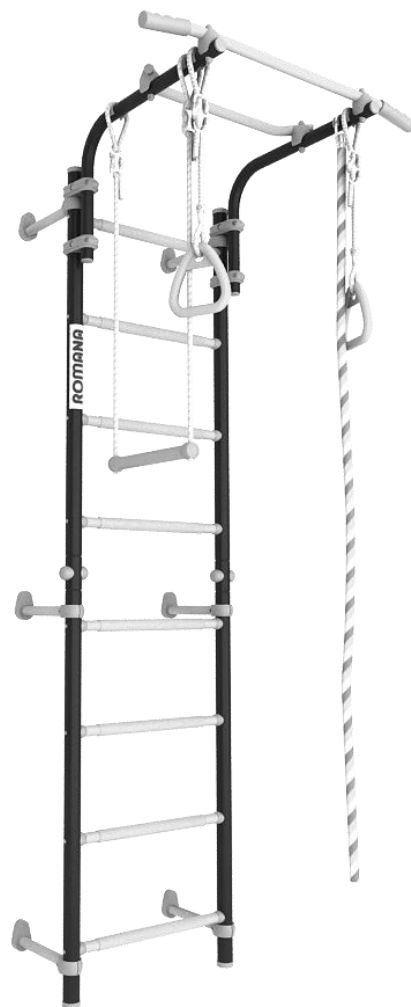
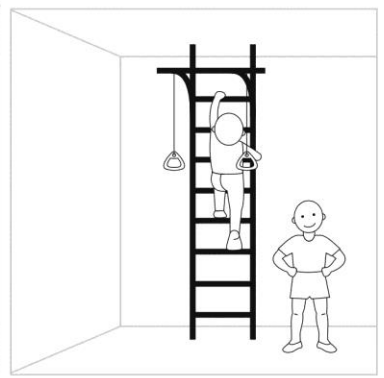
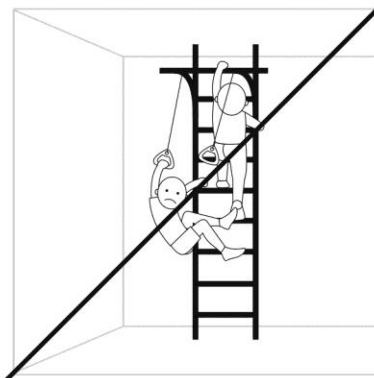
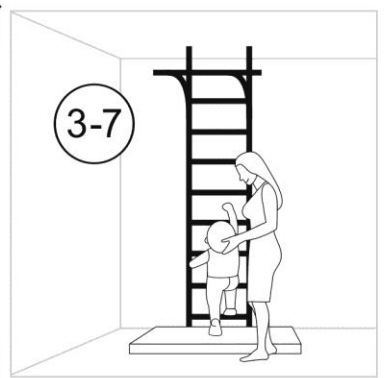
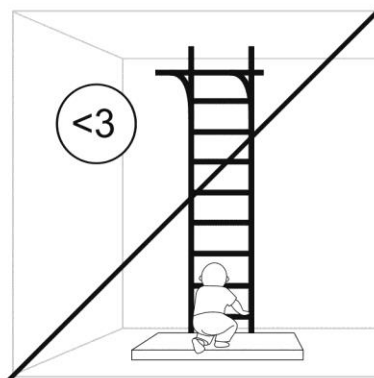
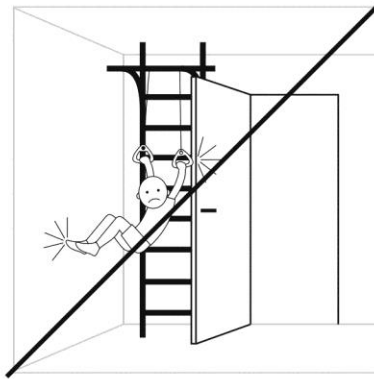
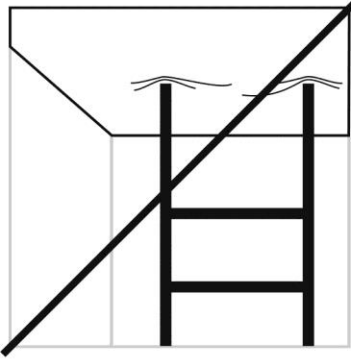
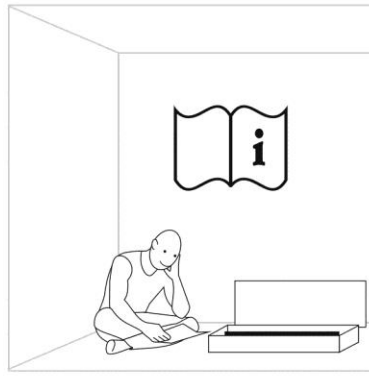
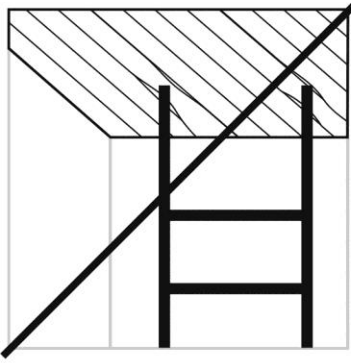


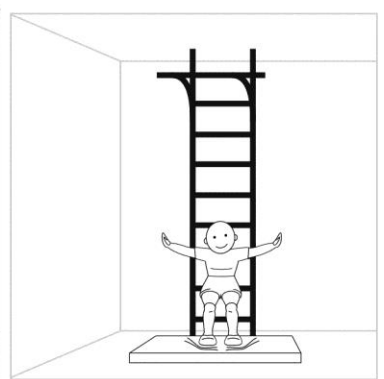
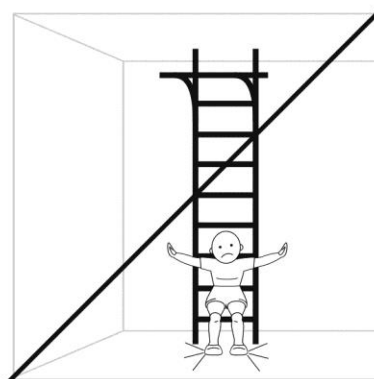
ROMANA

Next Top



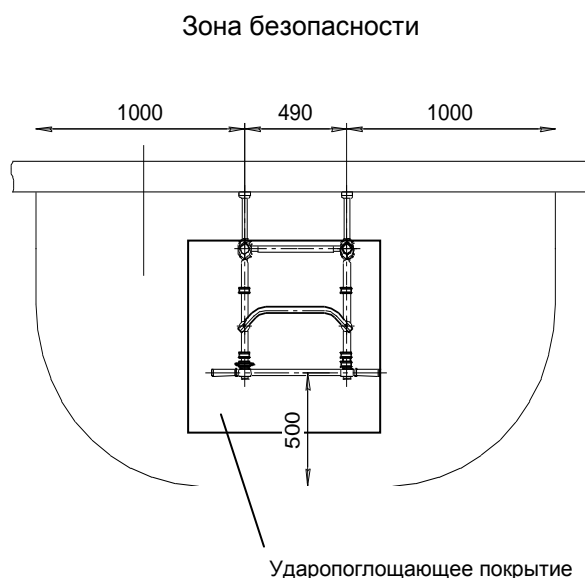
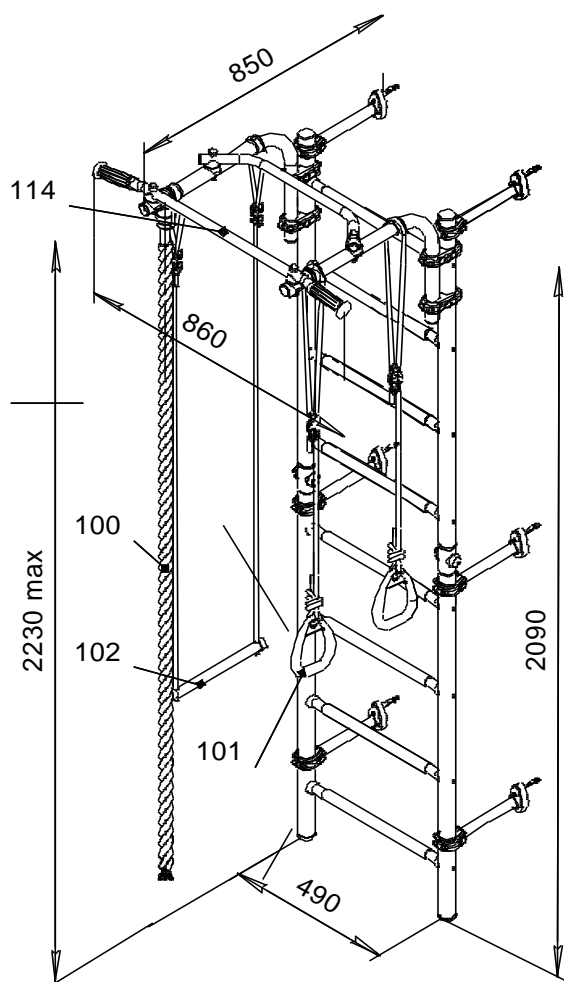


youtube.com/romanafun



Инструкция по монтажу 01.21.8.06.490.03.00-24



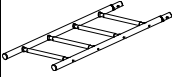
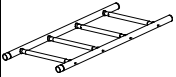
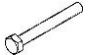





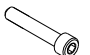

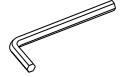
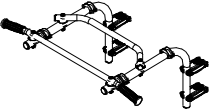



Габаритные размеры, мм	длина	850
	ширина	860
	высота	2230 max
Вес брутто, кг, не более		24,3
Высота помещения: H min , мм		2200



КОМПЛЕКТНОСТЬ






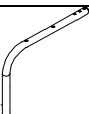

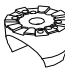



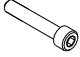
Таблица 1

№ поз	Детали, сборочные единицы		Количество, шт.	№ п/э пак.	№ упак.
	Наименование Обозначение	Рис.			
9	Корпус ДСК 05-011-20		4	1	1
10	Заглушка ДСК 05-012-20		4	1	1
29	Кронштейн 1_ДСКМ 149.00.01		6		1
30	Корпус опоры ДСК 05-034-20		6	1	1

31	Хомут ДСК 05.120.00-20		12	1	1
42	Скоба ДСКМ 02.104.01		6	1	1
161	Полулестница нижняя 1.ДСКМ-Лн4.06.490.180 (с заглушками)		1		1
162	Полулестница верхняя 1.ДСКМ-Лв4.06.490.180 (с заглушками)		1		1
Стандартные изделия					
62	Болт М8х55.58.016 ГОСТ 7798-92		2	2	1
75	Гайка М8.6.016 ГОСТ 5915-98		2	2	1
76	Гайка М8 ГОСТ 11860-85		6	2	1
79	Шуруп глухарь 8х80 DIN 571		6	2	1
81	Шайба 8.01.016 ГОСТ 11371-78		10	2	1
87	Дюбель распорный 12х70 полипропилен		6	1	1
93	Винт М8х55.58.016 ГОСТ 11738-84		6	2	1
	Ключ S=24х13 мм		1	2	1
	Ключ шестигранный S=6 мм		1	2	1
114	Рама подвижная 1.ДСКМ 150.00-20 см. табл. 2		1		1
100	Канат 6.51.01-20 см. табл. 3		1	4	1
101	Кольца гимнастические 1.Д-27.00-22 см. табл. 4		1	5	1
102	Трапеция 6.53.00-21 см. табл. 5		1	6	1

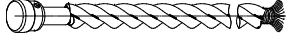
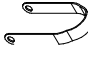
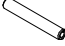



Комплектация рамы подвижной 1.ДСКМ 150.00-20

Таблица 2

№ поз.	Наименование Обозначение	Рис.	Количество, шт.	№ п/э пак.	№ упак.
26	Гриф 1.ДСК 039.00-20		1		1
28	Хомут ДСК 05.122.00-20		8	3	1
41	Пластина ДСКМ 02.105.01		8	3	1
49	Катушка- клипса ДСК 05.109.00-20		6	3	1
52	Перекладина в сборе 1.ДСКМ 066.00-20		1		1
53	Укос в сборе 1.ДСКМ 065.03-20		2		1
54	Полухомут 25 ДСК 05.060.03-20		4	3	1
55	Полухомут ДСК 05.060.04-20		4	3	1
Стандартные изделия					
65	Болт М8х75.58.016 ГОСТ 7798-70		4	3	1
76	Гайка М8 ГОСТ 11860-85		12	3	1
81	Шайба 8.04.016 ГОСТ 11371-78		4	3	1
93	Винт М8 х 55.58.016 ГОСТ 11738-84		8	3	1




Комплектация Каната 6.51.01-20

Таблица 3

№ поз.	Обозначение Наименование	Рис.	Кол-во, шт.	№ п/э пак.	№ упак.
100.1	Канат в сборе		1	4	1
100.2	Скоба ДСК 2.051.00		1	4	1
100.3	Ось ДСК 03.030.00		1	4	1
100.4	Винт М5-7gx 12.56 ГОСТ 17473-80		2	4	1
100.5	Шайба 5.01.016 ГОСТ 11371-78		2	4	1
100.6	Шайба 5.65Г ГОСТ 6402-70		2	4	1




Комплектация Колец гимнастических 1.Д-27.00-22

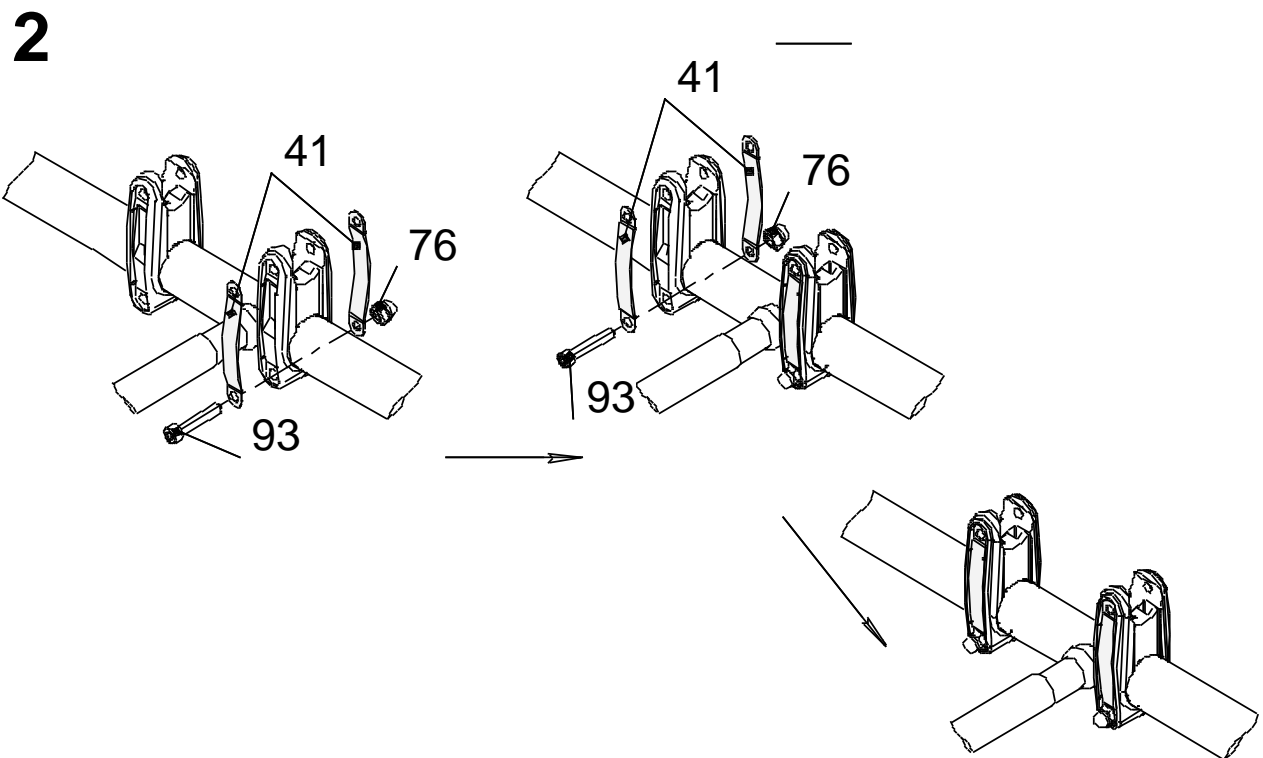
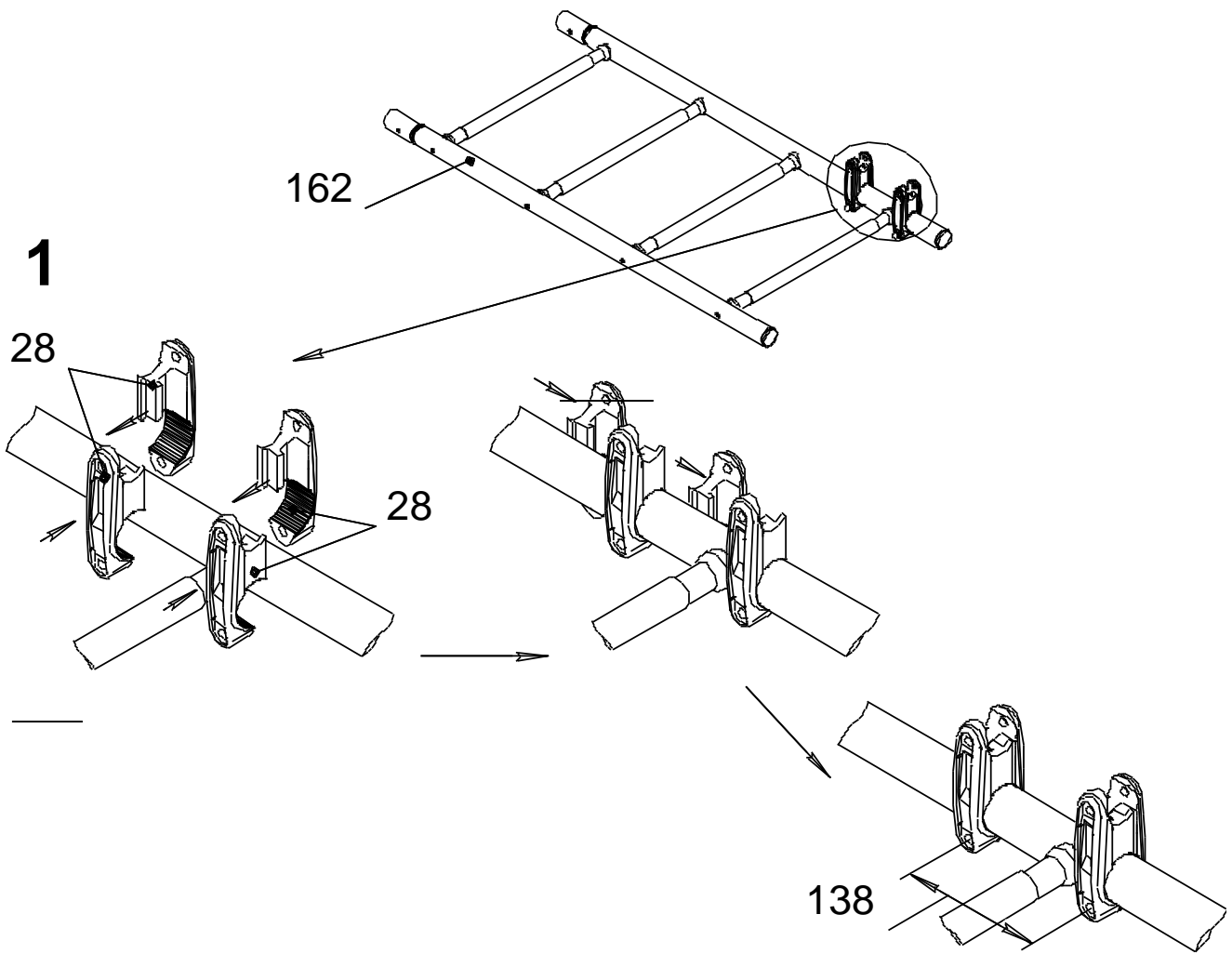
Таблица 4

№ Поз.	Наименование Обозначение	Рис.	Кол-во, шт.	№ п/э пак.	№ упак.
101.1	Кольцо ДСК 05.119.00-20		2	5	1
101.2	Шнур ДСК-ВО 91.03.10.001-03		2	5	1
110	Фиксатор ДСК 02-009-01		2	5	1

Комплектация Трапеции 6.53.00-21

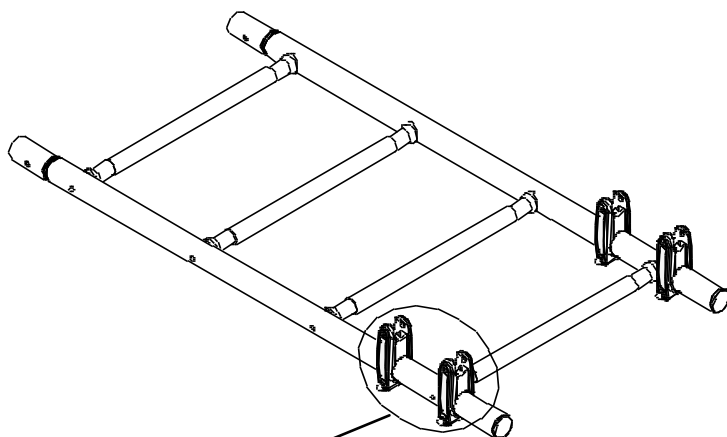
Таблица 5

№ поз.	Наименование Обозначение	Рис.	Кол-во, шт.	№ п/э пак.	№ упак.
102.1	Перекладина ДСК 06.100.00		1	6	1
102.2	Шнур 6.53.00.001-01		2	6	1
110	Фиксатор ДСК 02-009-01		2	6	1



Внимание! Хомуты поз.28 рекомендуется опирать на перекладины.
 Винты поз 93 туго не затягивать!

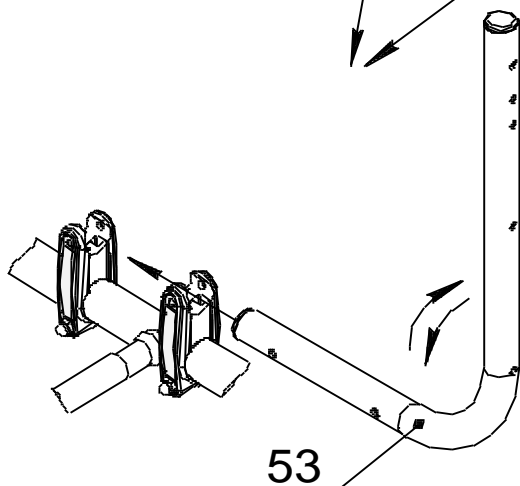
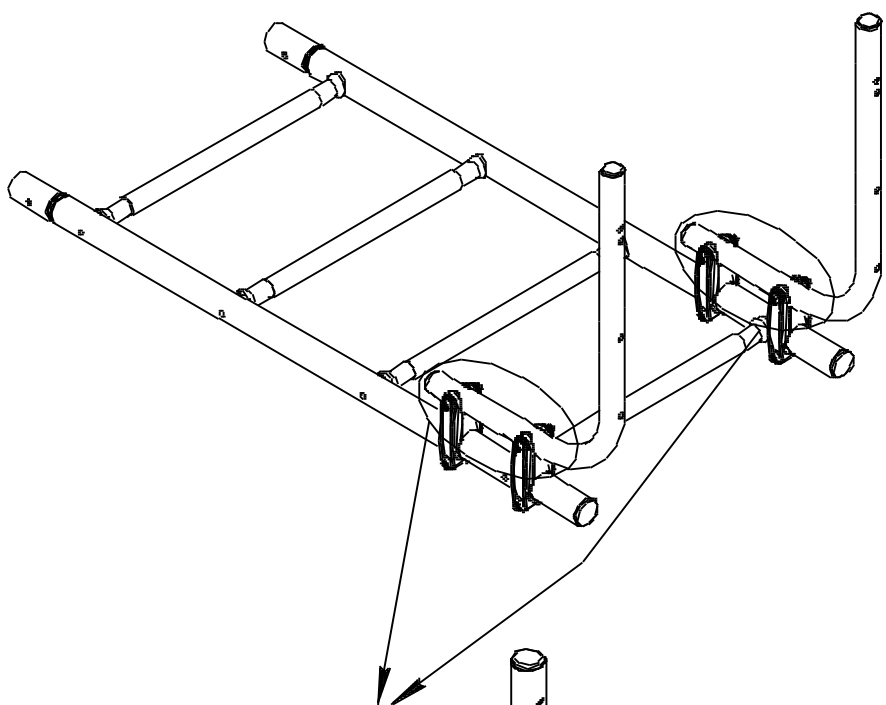
3



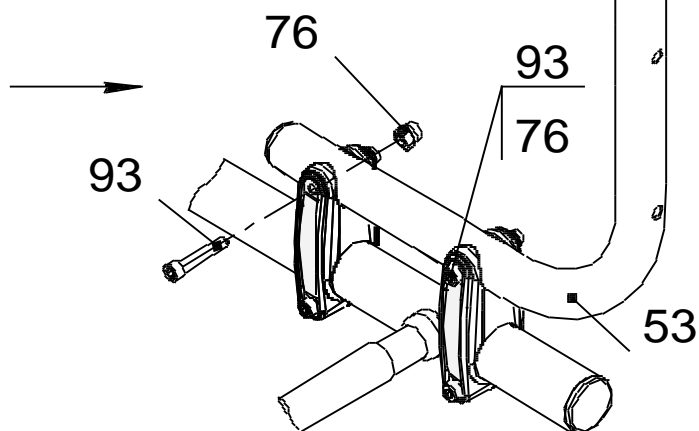
См. п. 1; 2

Винты поз 93 туго не затягивать!

4



53



76

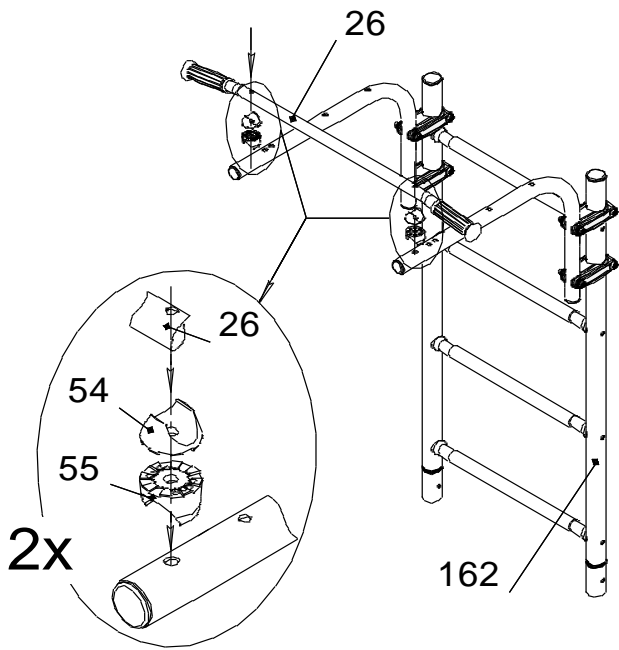
93

76

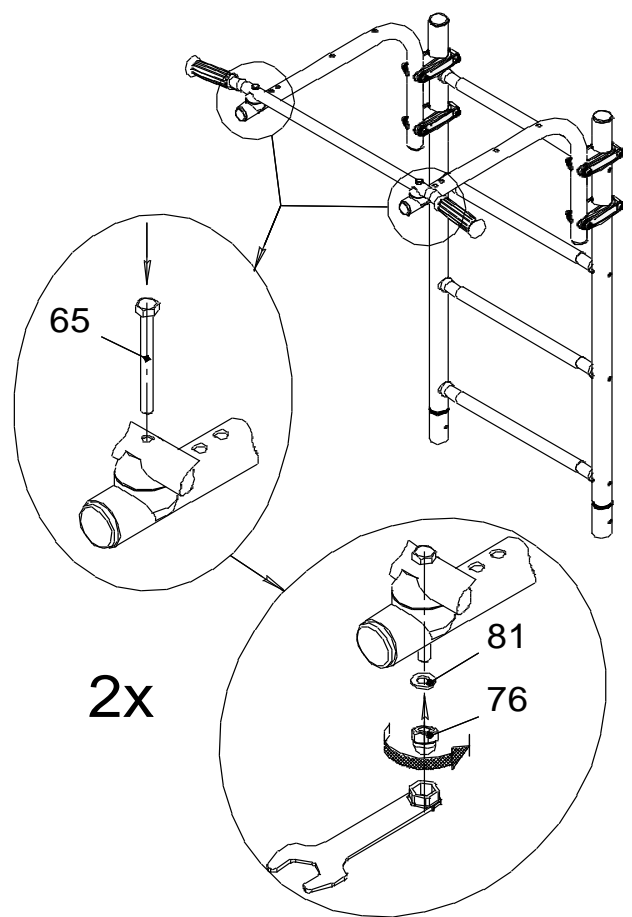
53

93

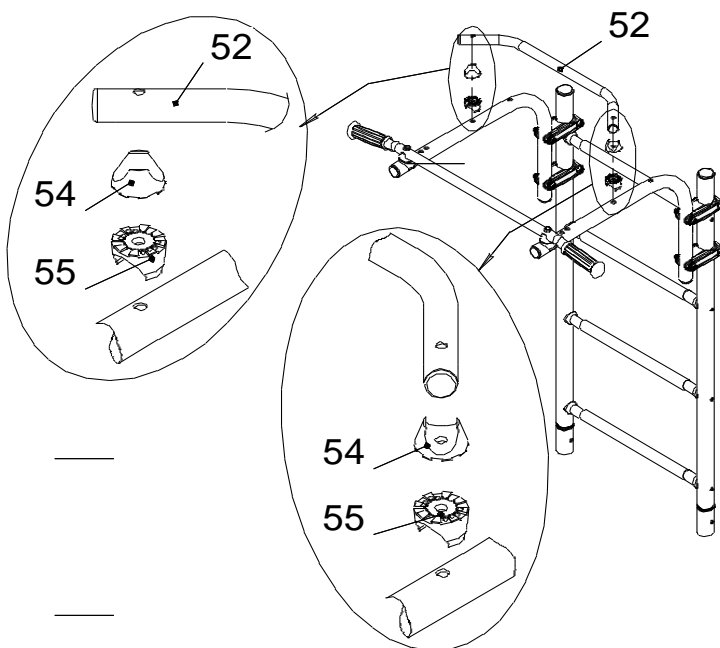
5



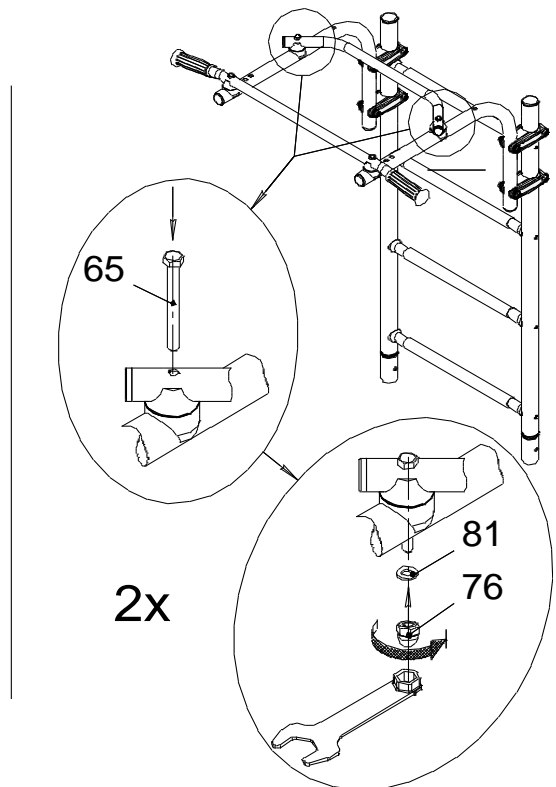
6



7



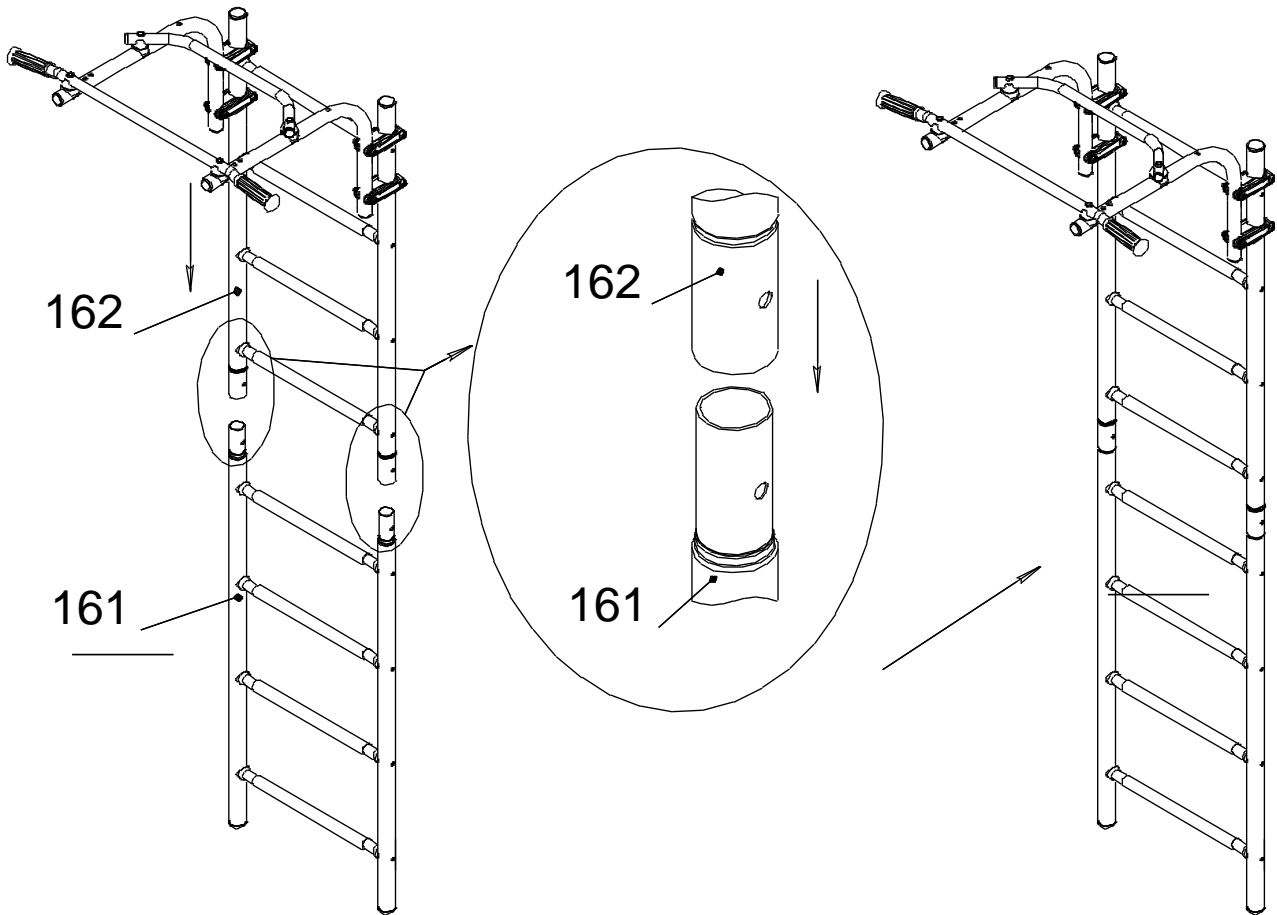
8



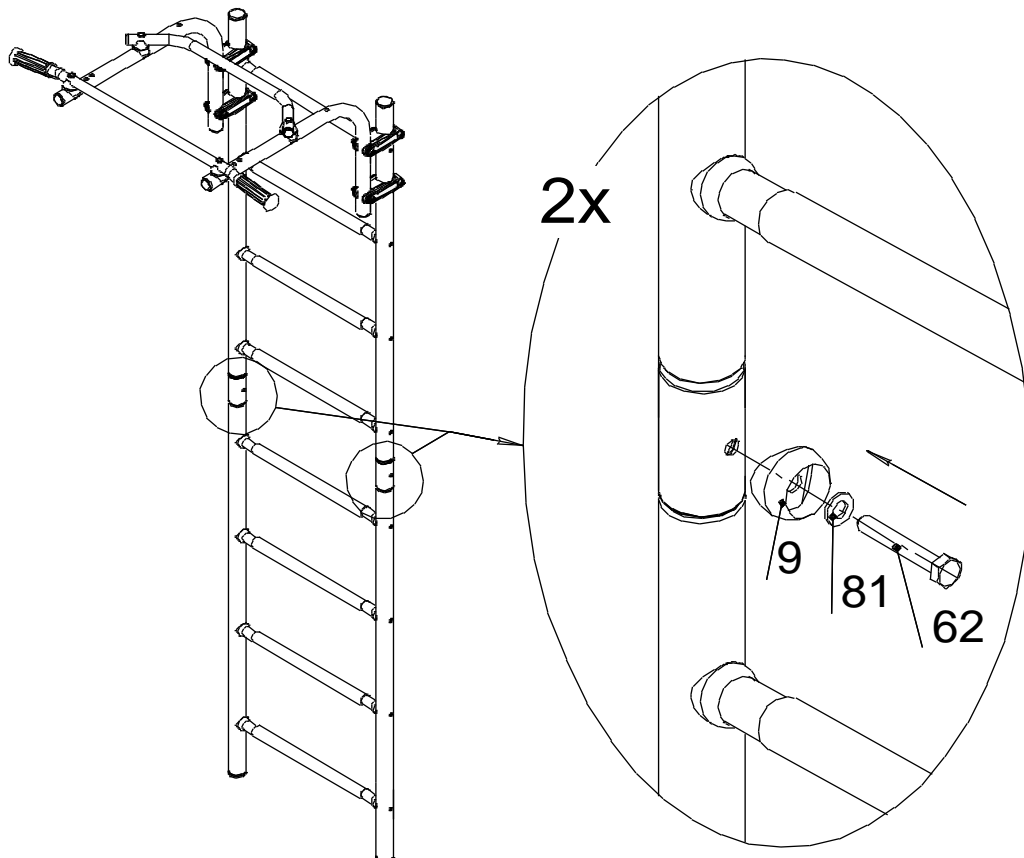
9

Окончательно затянуть винты поз.93.

10

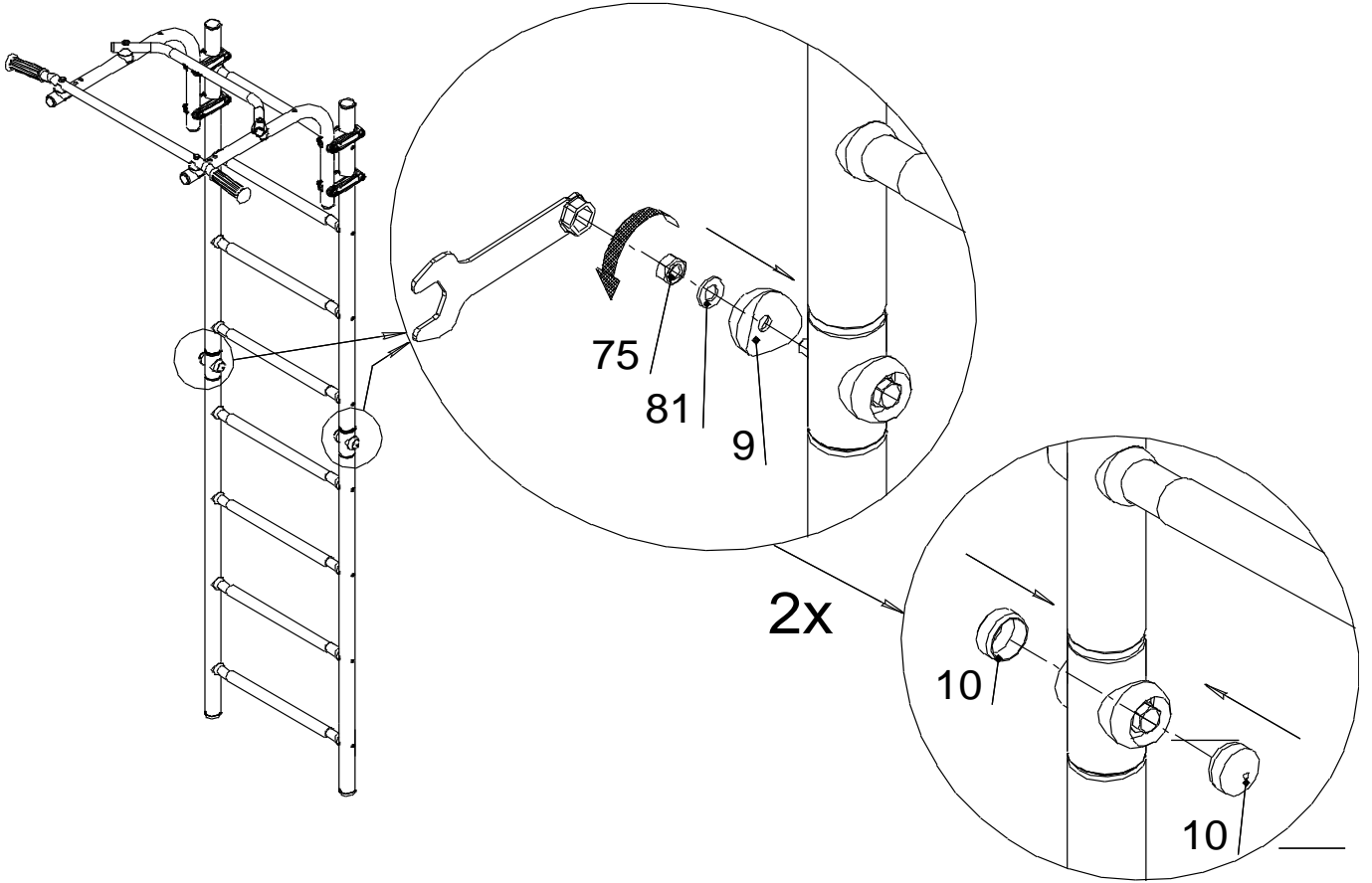


11

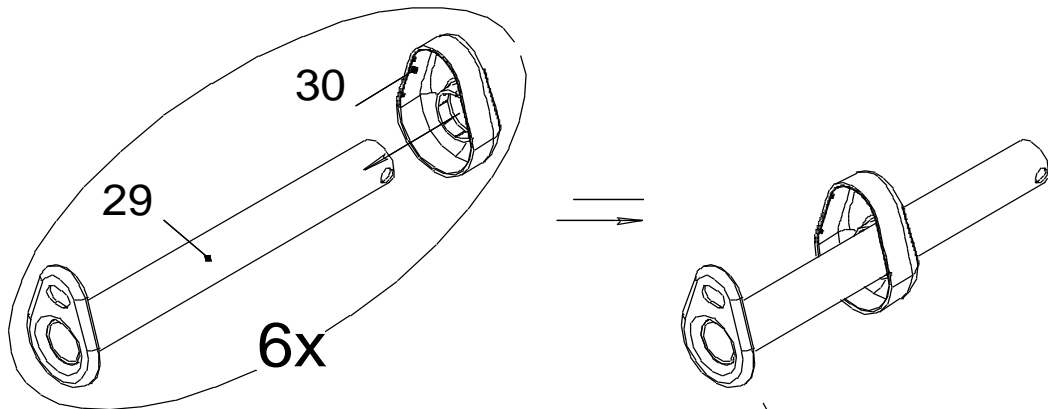


12

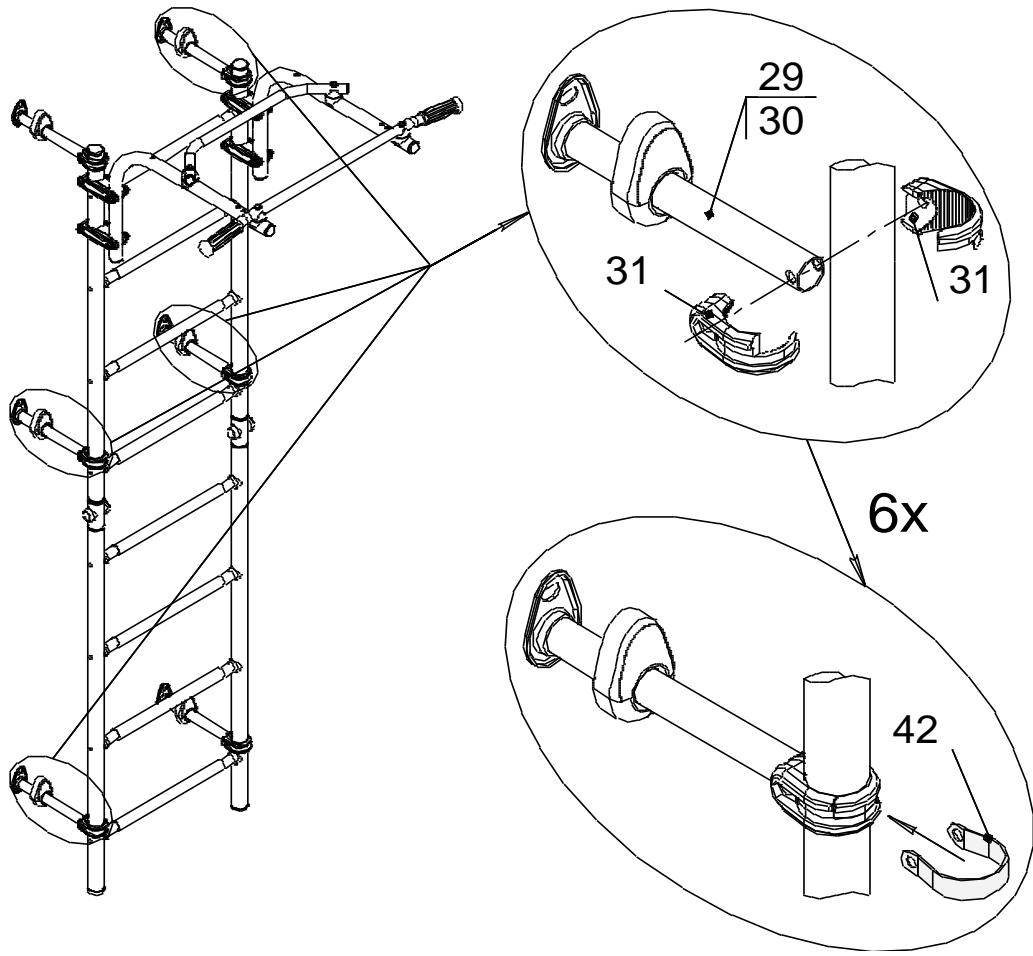
13



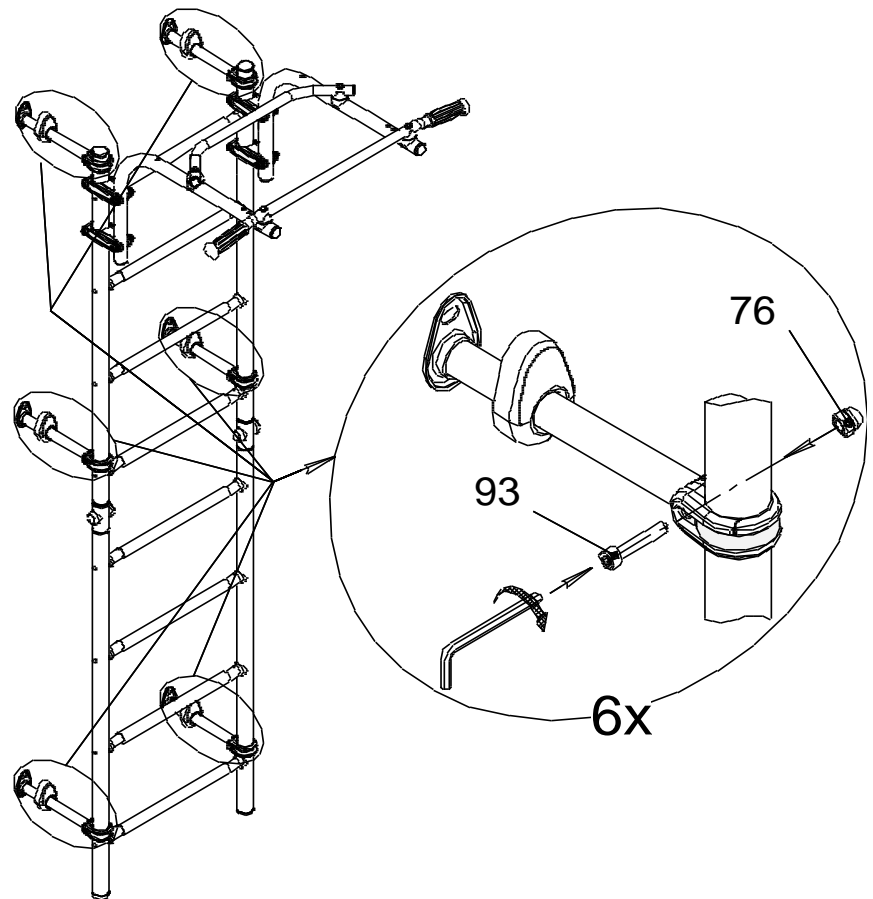
14



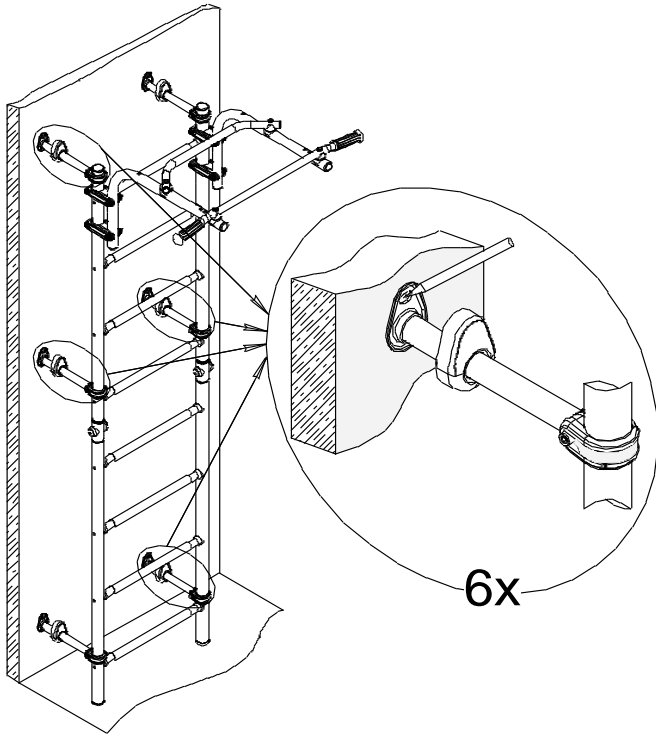
15; 16



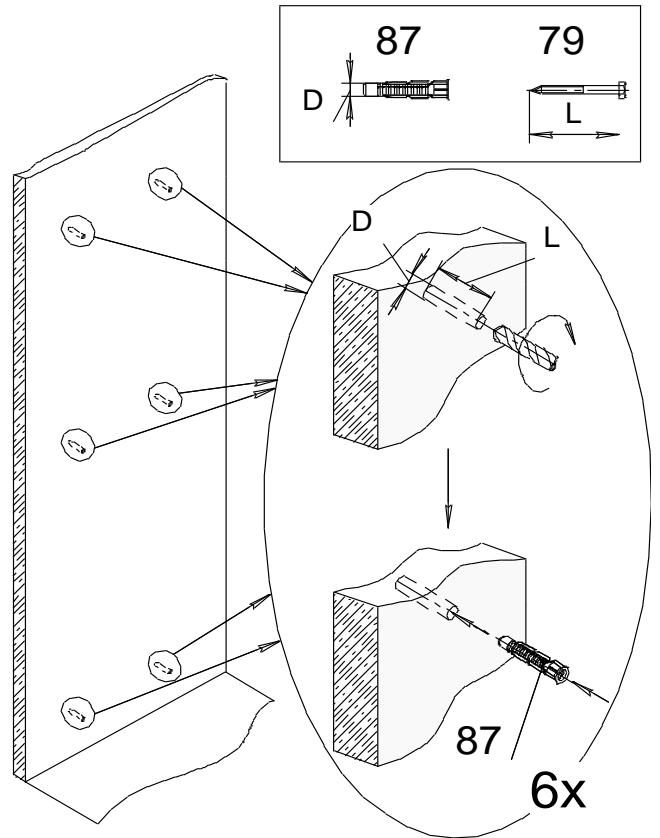
17



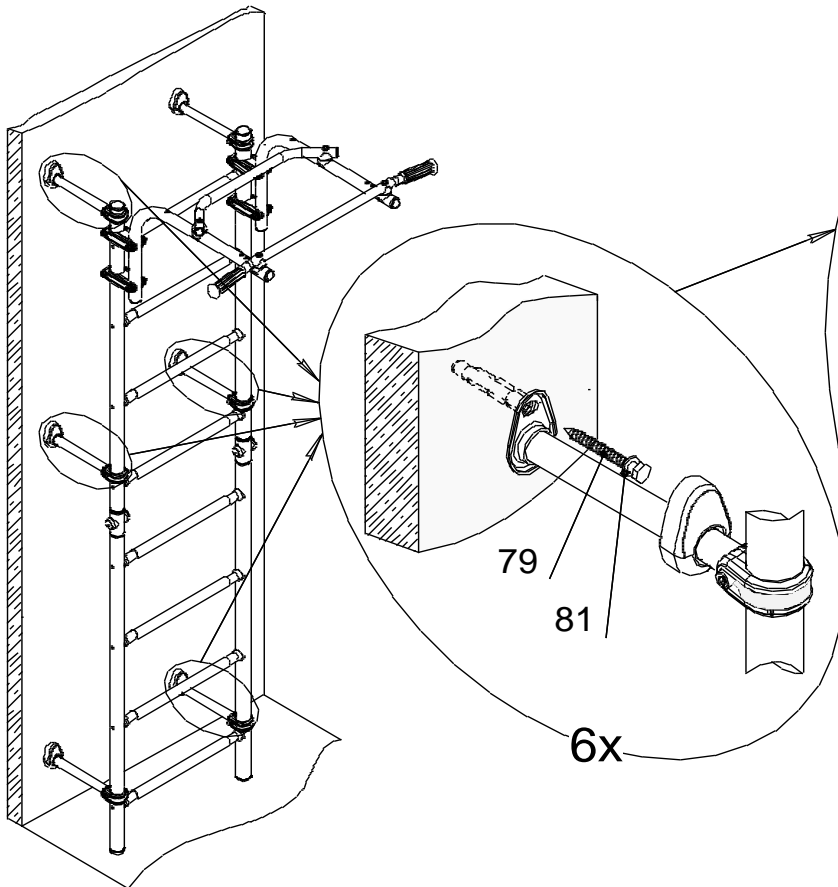
18



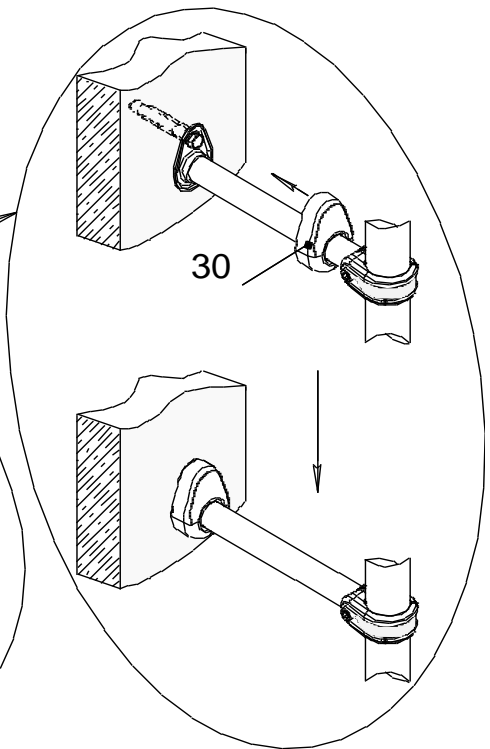
19

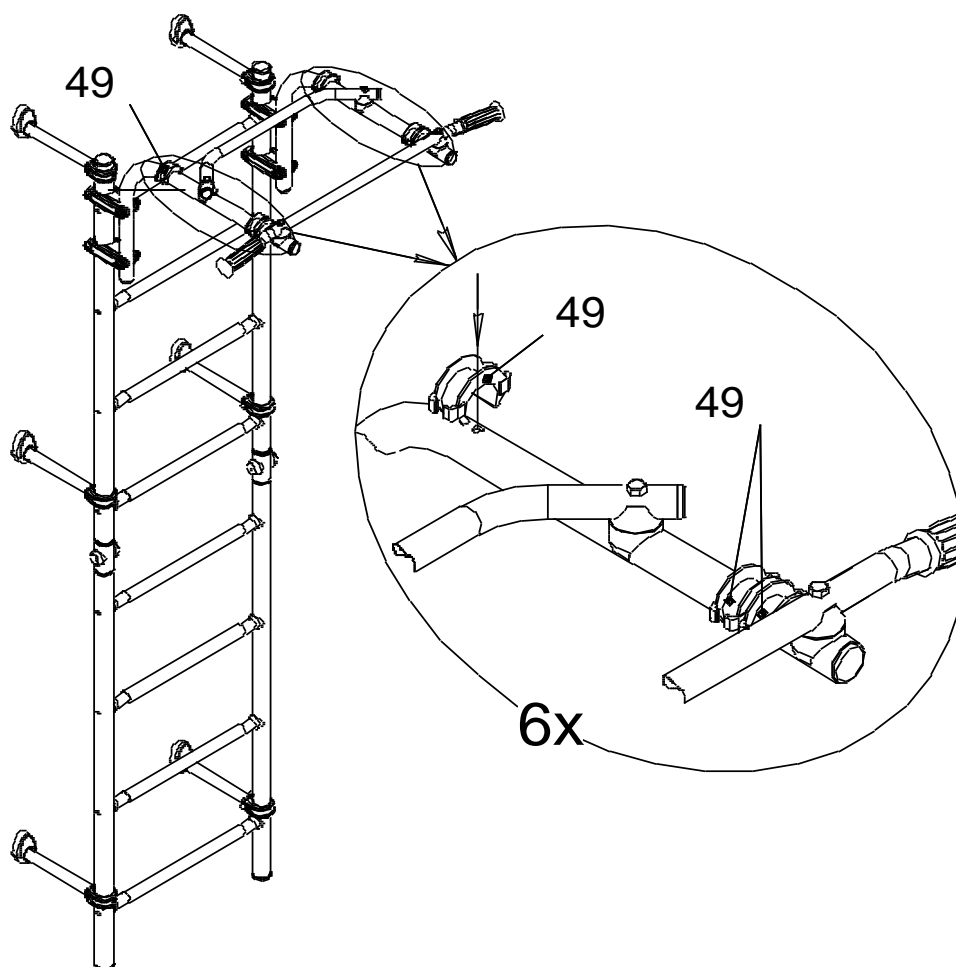


20



21



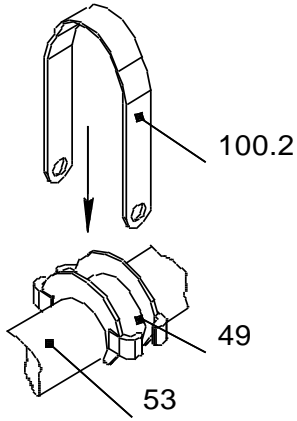


Допускается иная последовательность сборки.

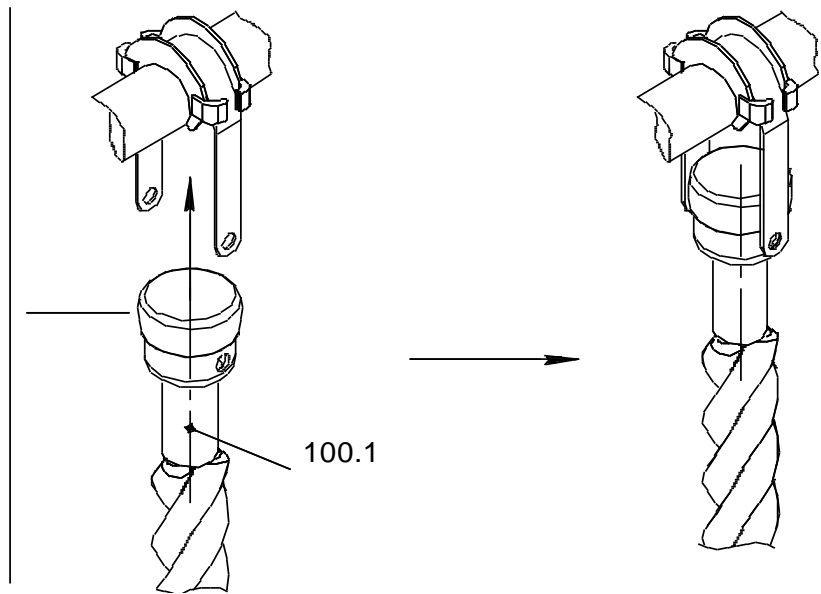
Контроль правильности монтажа.

- Проверить вертикальность установки стоек лестницы относительно пола, используя отвес..
 - Испытать КОМПЛЕКС, приложив нагрузку (не менее 75 кг) к турнику рамы подвижной.
- Убедиться в надежности установки КОМПЛЕКСА.

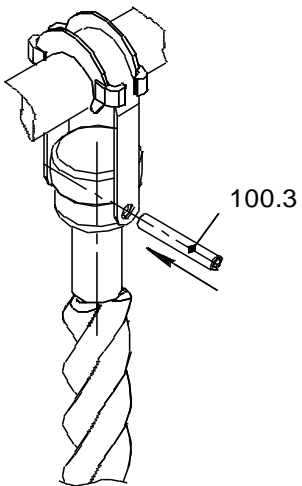
23



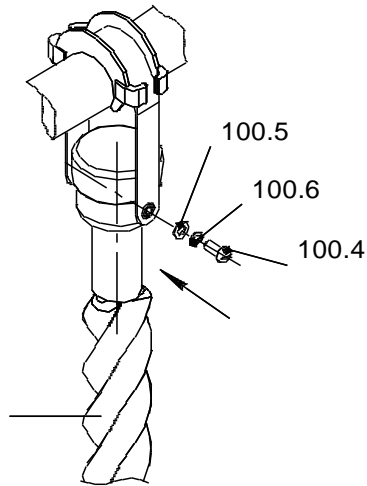
24



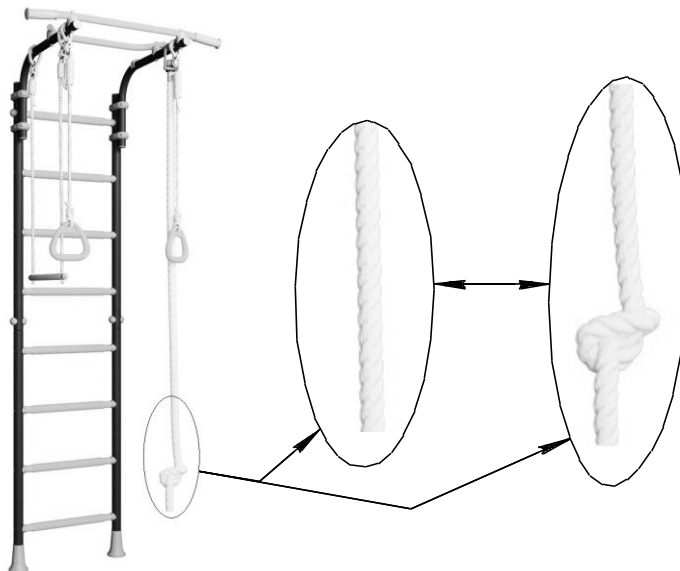
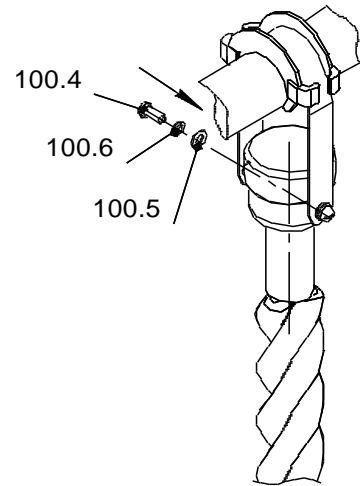
25



26



27



28; 29

