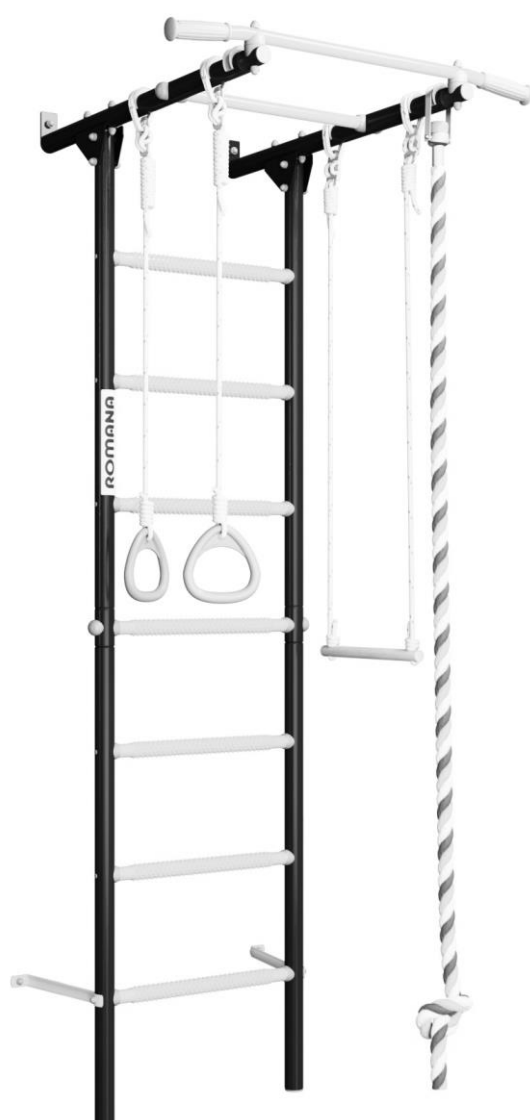
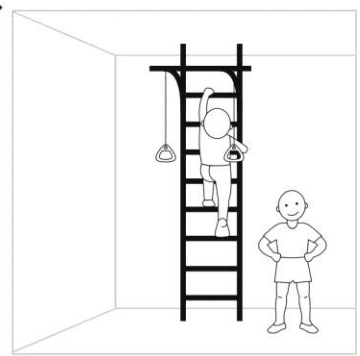
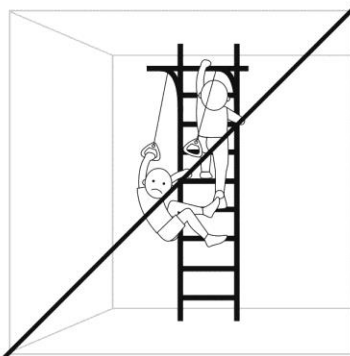
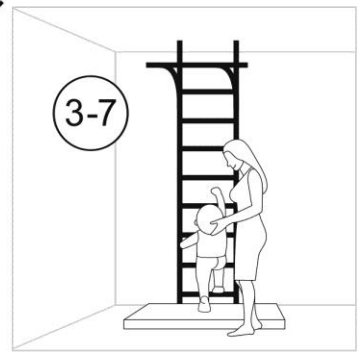
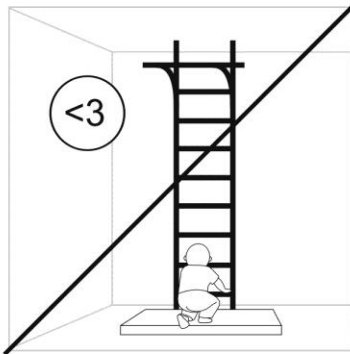
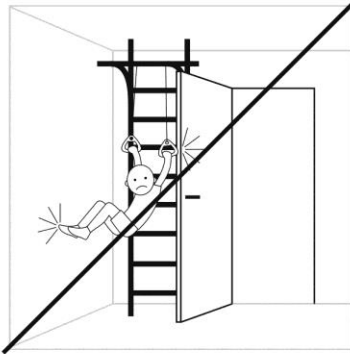
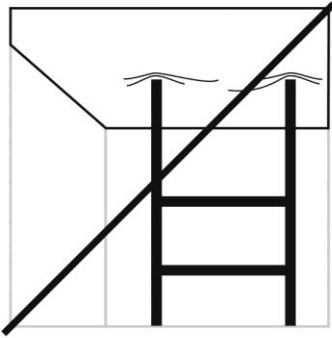
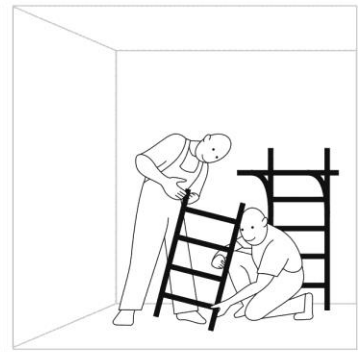
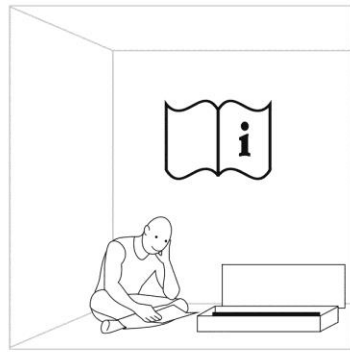
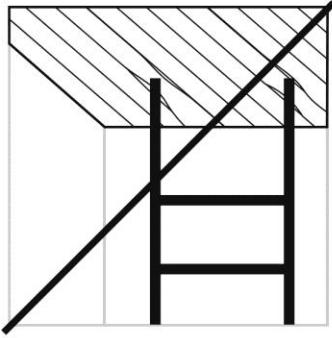


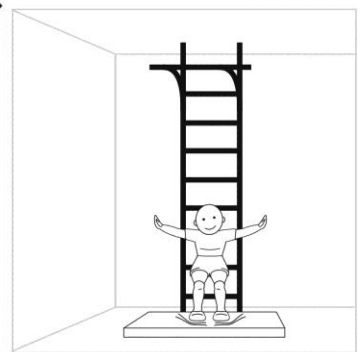
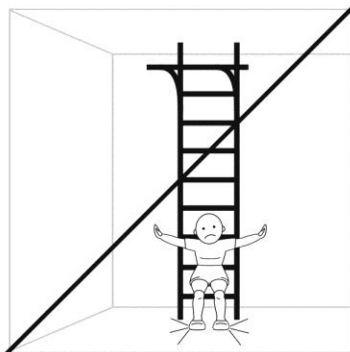
ROMANA

S1





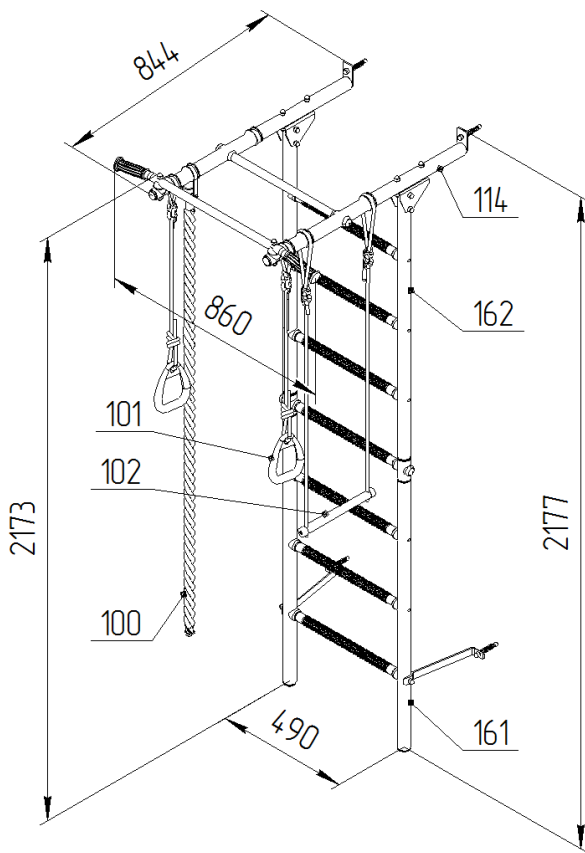
youtube.com/romanafun



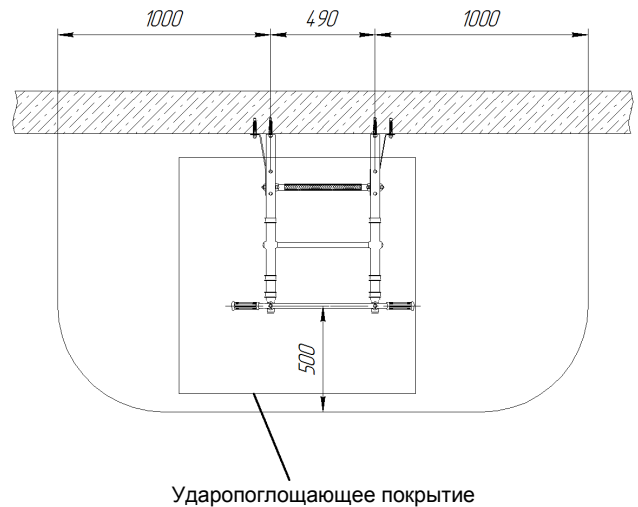
Инструкция по монтажу 01.21.7.06.490.05.00-13

Габаритные размеры, мм	длина	844
	ширина	860
	высота	2177
Вес брутто, кг, не более		26,5
Максимальный вес пользователя, кг (кроме навесного оборудования)		100
Максимальная нагрузка на навесное оборудование, кг		50
Минимальный возраст ребенка		3 года
Высота помещения: H min , мм		2200

Общий вид







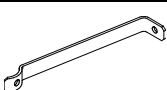

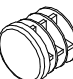


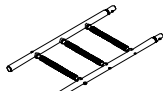
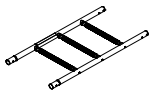
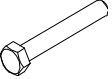
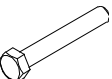
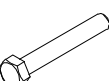
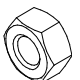


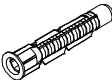
Зона безопасности

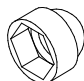






КОМПЛЕКТНОСТЬ

Таблица 1

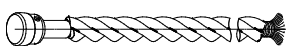
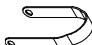
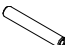



№ поз	Детали, сборочные единицы		Количество, шт.	№ п/э пак.	№ упак.
	Наименование Обозначение	Наименование Обозначение			
6	Ступень 1.ДСК-Пр.06.490.02.01		1		1
6.1	Ступень 1.ДСК-Пр.00.490.04.01		1		1
9	Корпус ДСК 05-011-20		4	1	1

10	Заглушка ДСК 05-012-20		4	1	1
18	Кронштейн ДСК 02-011-02		2		1
19	Балка в сборе 1.ДСК 053.04		2		1
26	Гриф 1.ДСК 039.00-20		1		1
29	Кронштейн ДСКМ 02.060.00		2		1
34	Катушка- клипса ДСК 05.056-20		6	1	1
39	Заглушка внутренняя Д32/С		2	1	1
54	Полухомут ДСК 05.060.03 -20		2	1	1
55	Полухомут ДСК 05.060.04-20		2	1	1
161	Полулестница нижняя 1.ДСКМ-Лн3.06.490.265		1		1
162	Полулестница верхняя 1.ДСКМ-Лв3.06.490.265		1		1
Стандартные изделия					
62	Болт М8х55.58.016 ГОСТ 7798-92		8	2	1
64	Болт М8х65.56.016 ГОСТ 7798-92		4	2	1
65	Болт М8х75.58.016 ГОСТ 7798-92		2	2	1
75	Гайка М8.6.016 ГОСТ 5915-98		10	2	1
79	Шуруп глухарь 8х80 DIN 571		4	2	1
81	Шайба С.8.01.08.016 ГОСТ 11371-78		30	2	1
87	Дюбель распорный 12х70 полипропилен		4	1	1

91	Колпачок декоративный №13 (Серый)		26	1	1
	Ключ S24x13мм		1	2	1
100	Канат 6.51.01-20 см. табл. 2		1	3	1
101	Кольца гимнастические 1.Д-27.00-22 см. табл. 3		1	4	1
102	Трапеция 6.53.00-21 см. табл. 4		1	5	1




Комплектация Каната 6.51.01-20

Таблица 2

№ поз.	Обозначение Наименование	Рис.	Кол-во, шт.	№ п/э пак	№ упак.
100.1	Канат в сборе		1	3	1
100.2	Скоба ДСК 2.051.00		1	3	1
100.3	Ось ДСК 03.030.00		1	3	1
100.4	Винт М5-7х 12.56 ГОСТ 17473-80		2	3	1
100.5	Шайба 5.01.016 ГОСТ 11371-78		2	3	1
100.6	Шайба 5.65Г ГОСТ 6402-70		2	3	1

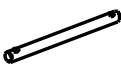


Комплектация Колец гимнастических 1.Д-27.00-22

Таблица 3

№ Поз.	Наименование Обозначение	Рис.	Кол-во, шт.	№ п/э пак	№ упак.
101.1	Кольцо ДСК 05.119.00-20		2	4	1
101.2	Шнур ДСК-ВО 91.03.10.001-03		2	4	1
110	Фиксатор ДСК 02-009-01		2	4	1

Комплектация Трапеции 6.53.00-21

Таблица 4

№ поз.	Наименование Обозначение	Рис.	Кол-во, шт.	№ п/э пак.	№ упак.
102.1	Переключатель ДСК 06.100.00		1	5	1
102.2	Шнур 6.53.00.001-01		2	5	1
110	Фиксатор ДСК 02-009-01		2	5	1

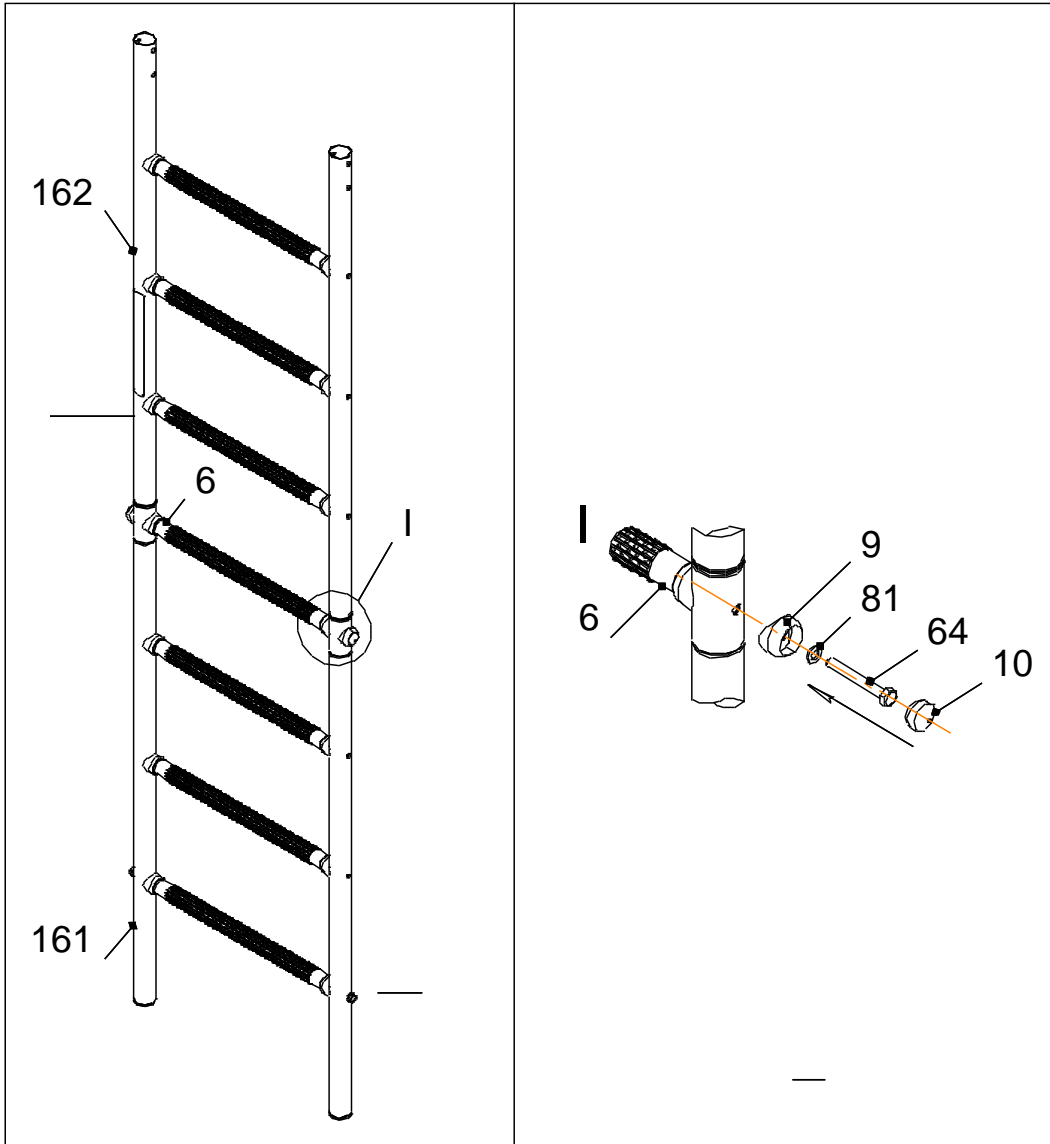


Рис. 2

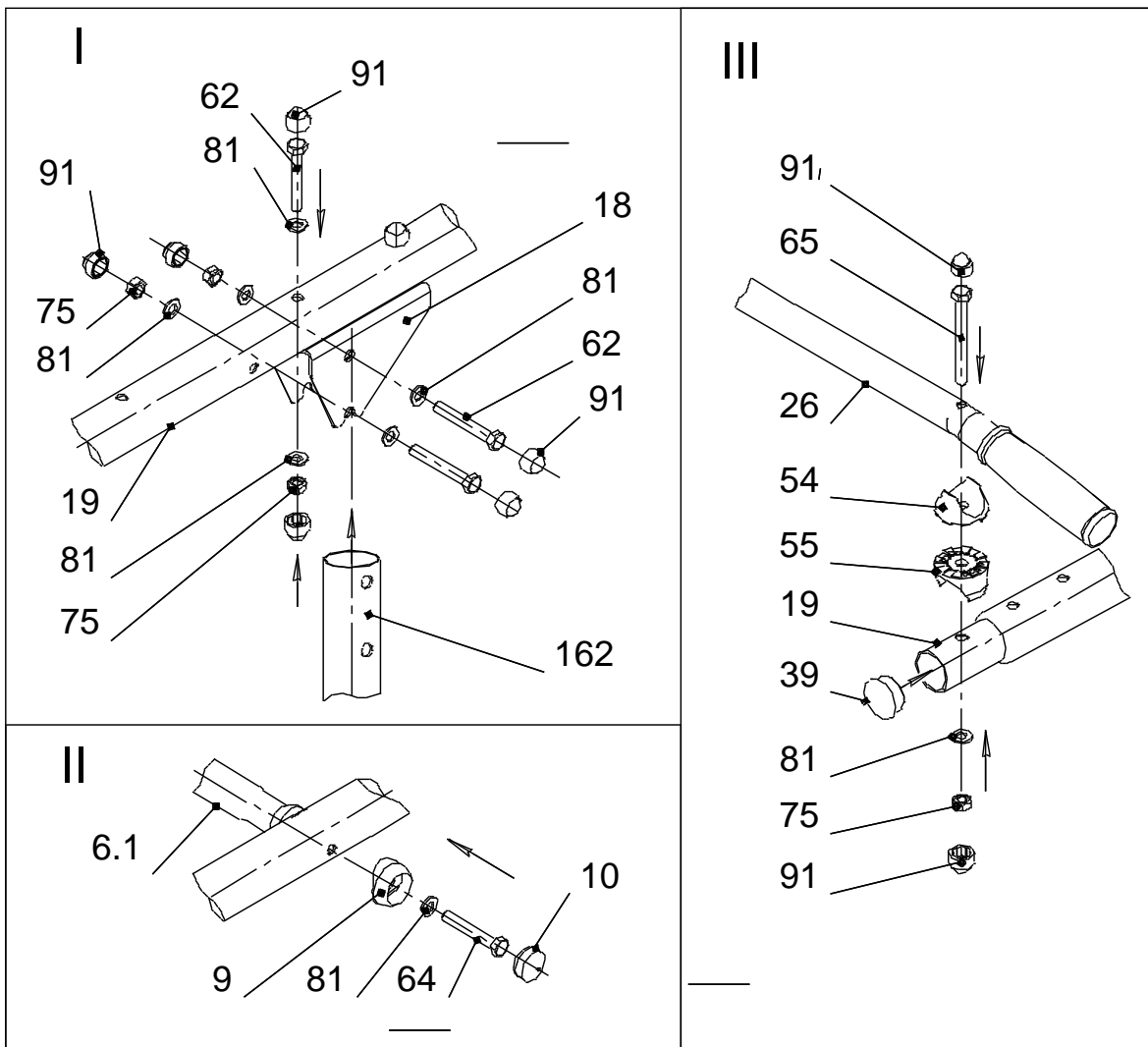
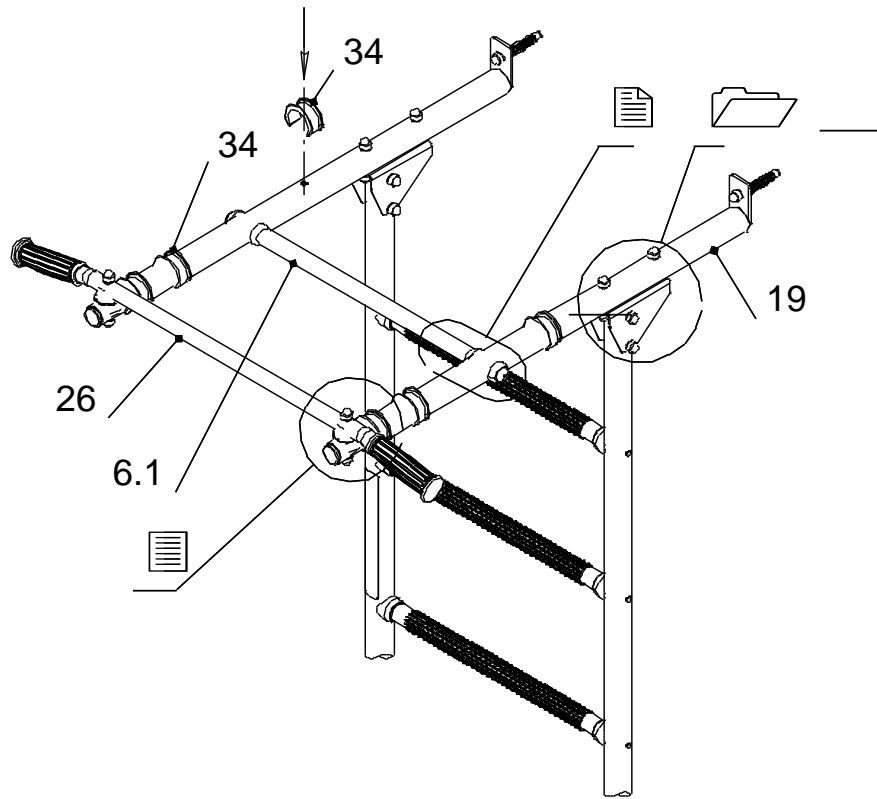
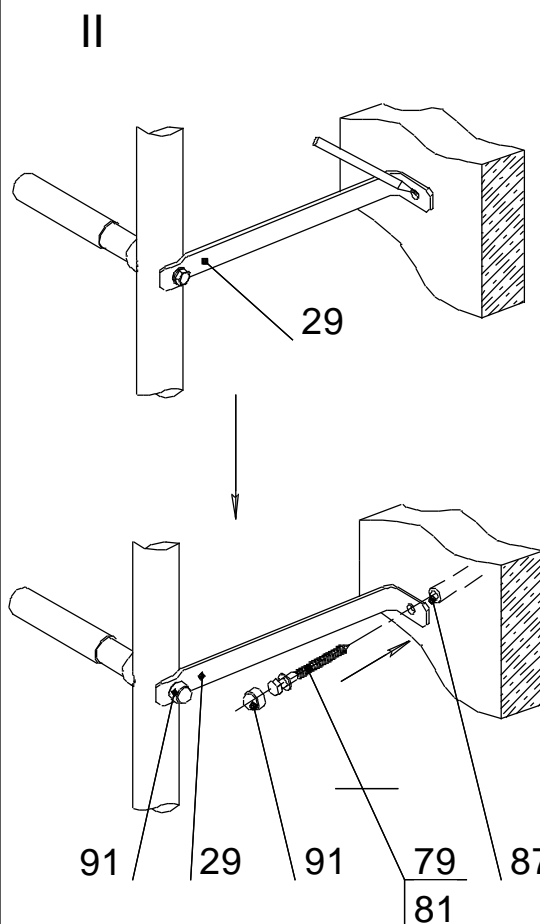
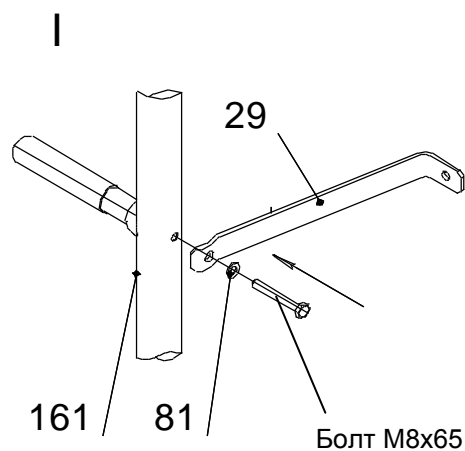
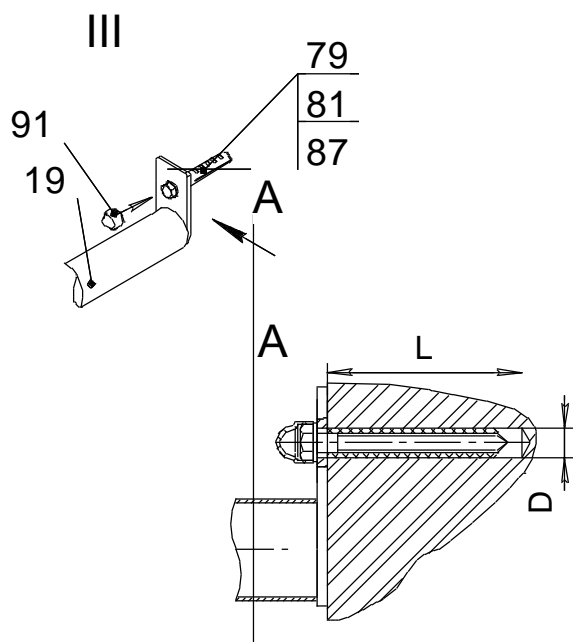
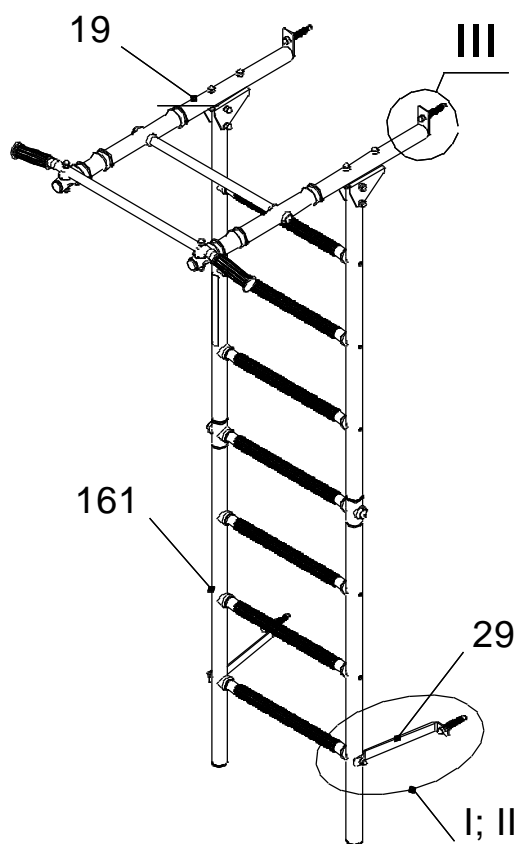


Рис.3

3

Открутить на нижней ступени болты М8х65, приставить кронштейны поз. 29. Закрепить ступень и кронштейны снятыми болтами с шайбами поз. 81.

Приставить Комплекс к стене. Разметить и просверлить 4 отверстия по диаметру D дюбеля поз.87 глубиной не менее длины L шурупа поз.79, вставить и забить дюбели поз.87. Приставить Комплекс к стене и закрепить.



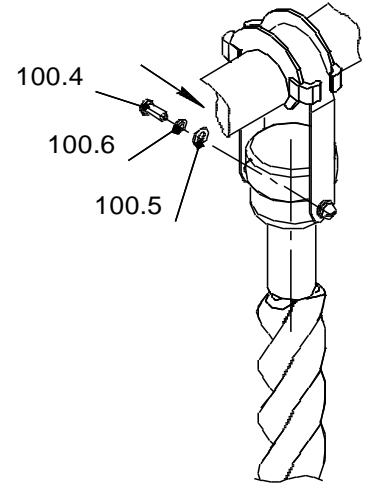
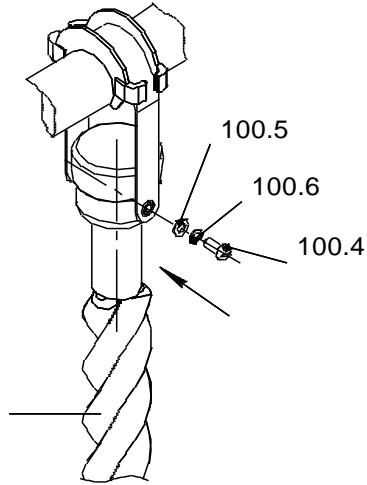
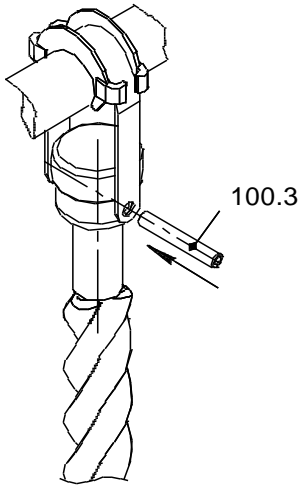
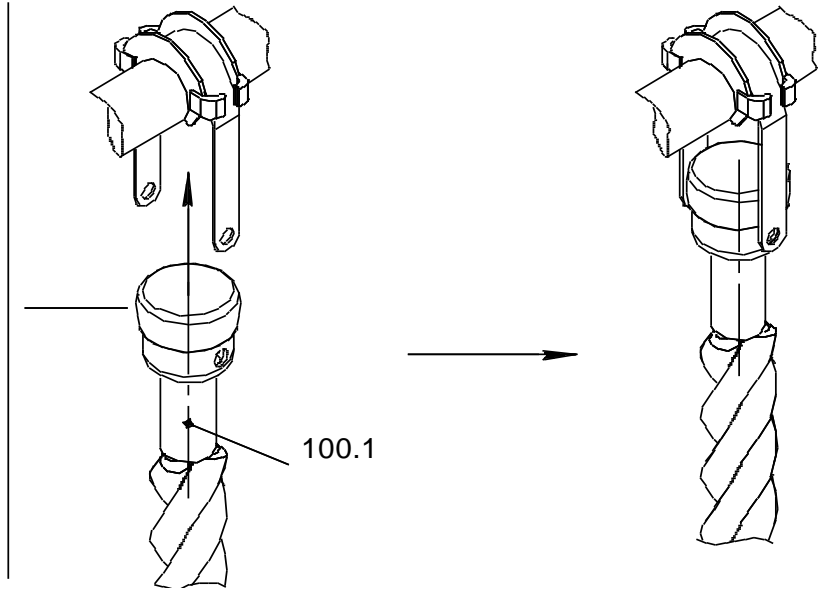
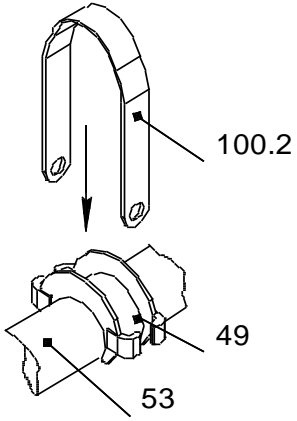
Допускается иная последовательность сборки.

Контроль правильности монтажа.

- Проверить вертикальность установки стоек лестницы относительно пола, используя отвес.
- Испытать КОМПЛЕКС, приложив нагрузку (не менее 75 кг) к турнику рамы.

Убедиться в надежности установки КОМПЛЕКСА.

4



5; 6

