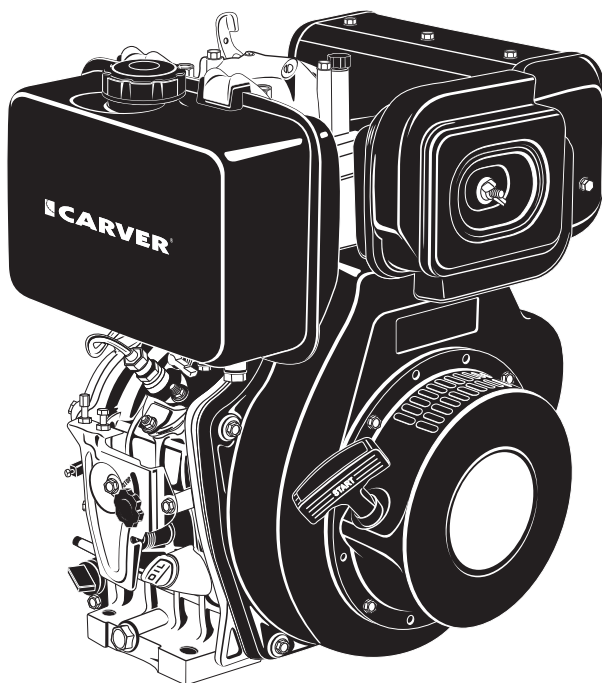


Руководство по эксплуатации

CARVER[®]

ДВИГАТЕЛЬ ДИЗЕЛЬНЫЙ



МОДЕЛИ:

186FL

186FL-A8

Уважаемый покупатель!**ОГЛАВЛЕНИЕ**

1. Основные части и узлы двигателя	3
2. Технические характеристики.....	5
2.1. Выход вала (схема).....	5
3. Инструкция по технике безопасности.....	6
4. Подготовка к запуску	8
4.1 Выбор топлива и обращение с ним	8
4.2 Выбор моторного масла	9
4.3 Обслуживание воздушного фильтра	10
5. Запуск двигателя.....	10
5.1 Ручное пусковое устройство	10
5.2 Пуск с помощью электрического пускового устройства	11
6. Эксплуатация двигателя	12
6.1 Эксплуатация двигателя	12
6.2 Проверки во время эксплуатации	12
7. Выключение двигателя.....	13
8. Техническое обслуживание	13
8.1. Замена моторного масла.....	13
8.2 Очистка масляного фильтра	14
8.3 Замена фильтрующего элемента воздушного фильтра.....	14
8.4 Очистка и замена топливного фильтра	14
8.5 Очистка искрогасителя	15
8.6. Проверка и доливка электролита, зарядка аккумуляторной батареи.....	15
8.7. Периодичность технического обслуживания	16
9. Хранение	17
10. Устранение неисправностей.....	18
11. Гарантийные обязательства.....	19

Благодарим Вас за приобретение дизельного двигателя **CARVER®** (далее — двигателя). При покупке изделия проверьте его на отсутствие механических повреждений, наличие полной комплектности, а также наличие и правильность оформления гарантийного талона.

Руководство содержит информацию об эксплуатации и техническом обслуживании **CARVER®**. Компания-изготовитель оставляет за собой право вносить изменения в Руководство.

Данное Руководство является неотъемлемой частью комплекта поставки двигателя.

Обращайте особое внимание на выделенные участки инструкции.



Несоблюдение инструкций может привести к травме или повреждению оборудования.

В случае возникновения сложностей или вопросов, связанных с эксплуатацией двигателя, обращайтесь в специализированный сервисный центр.

При правильном обращении двигатель будет надежно служить вам долгое время. Внимательно прочитайте Руководство пользователя перед использованием двигателя.

Незнание инструкции по эксплуатации может привести к травме или повреждению оборудования.

В случае возникновения вопросов или проблем связанных с Вашим двигателем, обращайтесь к официальному дилеру.

1. ОСНОВНЫЕ ЧАСТИ И УЗЛЫ ДВИГАТЕЛЯ (рис. 1)

1. Бак топливный
2. Стартер
3. Глушитель
4. Воздушный фильтр
5. Рычаг газа
6. Рычаг топливного крана
7. Рычаг сброса давления

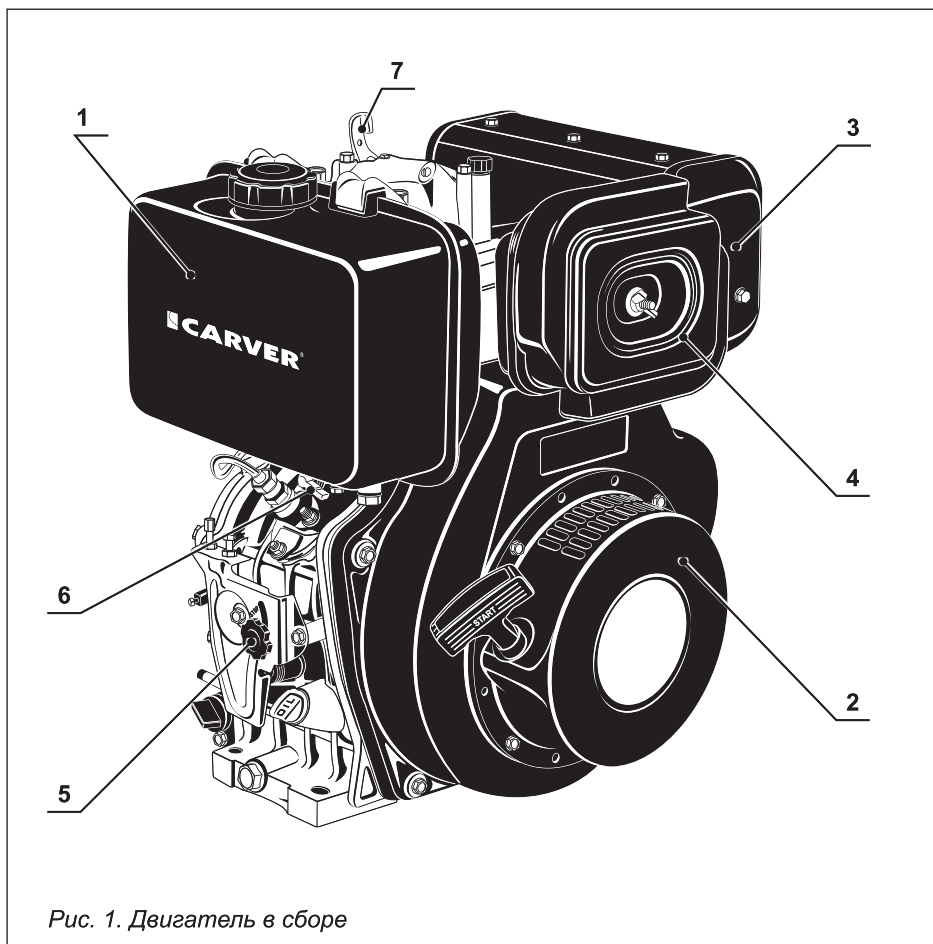


Рис. 1. Двигатель в сборе

КОМПЛЕКТНОСТЬ:

- 1. Двигатель в сборе..... 1 шт
- 2. Упаковка 1 шт
- 3. Руководство по эксплуатации..... 1 шт



Если комплектность упаковки нарушена или запасные части повреждены при транспортировке, обратитесь к своему продавцу.

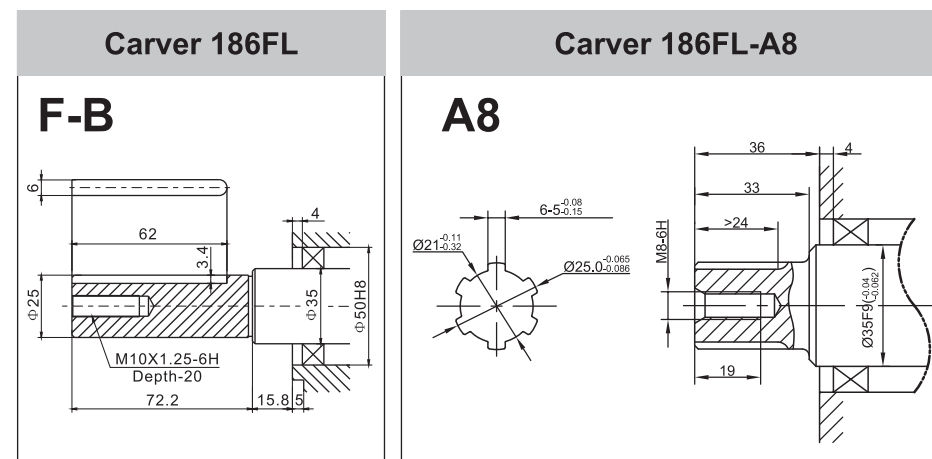


Технические характеристики и комплект поставки могут быть изменены производителем без предварительного уведомления.

2. ТЕХНИЧЕСКИЕ ХАРАКТЕРИСТИКИ

Модель двигателя	Carver 186FL / Carver 186FL-A8
Тип двигателя	4-тактный, одноцилиндровый двигатель, с верхним расположением клапанов
Рабочий объем	406 см ³
Объем топливного бака	5,5 л
Объем системы смазки двигателя	1,65 л
Диаметр цилиндра x Ход поршня	86 x 70 мм
Максимальная мощность	7,5 кВт / 10 л.с. при 3600 об/мин
Максимальный крутящий момент	18,7 Н*м
Расход топлива	275 г/кВт*ч
Система охлаждения	Воздушная, с принудительной циркуляцией воздуха
Выходной вал	F-B type, Ø25 мм / A8 type, Ø25 мм
Размеры двигателя	49,5 x 45 x 54,5 см
Габариты упаковки	50 x 45,5 x 55 см
Вес нетто / брутто	48 / 53 кг

2.1. Выход вала (схема)



3. ИНСТРУКЦИЯ ПО ТЕХНИКЕ БЕЗОПАСНОСТИ

- Двигатели предусмотрены для надежной и безопасной эксплуатации в случае соблюдения инструкций руководства. Прежде, чем запустить двигатель, прочтите данное руководство пользователя. Несоблюдение его положений может повлечь за собой повреждение оборудования.
- Всегда производите проверку перед началом работы. Это поможет Вам избежать несчастного случая или повреждения аппарата.
- Во избежание возгорания и для обеспечения достаточной вентиляции, располагайте двигатель во время эксплуатации на расстоянии не менее 1 м от зданий и иного оборудования. Не оставляйте вблизи двигателя легко воспламеняющиеся материалы.
- Дети и домашние животные должны находиться на достаточном расстоянии от работающего двигателя, поскольку существует опасность обжечься о горячие детали двигателя или получить повреждения от оборудования, для эксплуатации которого используется данный двигатель.
- Вам необходимо знать, как экстренно выключить двигатель; кроме того, Вам необходимо ознакомиться с условиями эксплуатации всех элементов. Не позволяйте никому запускать двигатель без предварительного ознакомления с инструкцией.
- Не храните в непосредственной близости от работающего двигателя легковоспламеняющиеся предметы, такие, как бензин, спички и пр.
- Заправку топливом следует производить в хорошо проветриваемом помещении и при выключенном двигателе.
- Не переливайте топливный бак. Топливо не должно находиться в заливаемом патрубке. Убедитесь, что крышка бака плотно закрыта.
- В случае если Вы пролили топливо, убедитесь перед запуском двигателя, что это место полностью высохло, и пары выветрились.
- Не курите, и не используйте открытый огонь во время заправки топливом и в зоне хранения топлива.
- Выхлопы содержат ядовитый угарный газ; вдыхание его может привести к потере сознания или даже к смерти. Никогда не запускайте двигатель в закрытых и тесных помещениях.
- Устанавливайте двигатель на прочной основе. Двигатель запрещается наклонять больше, чем на 20% от его горизонтального положения.
- Чтобы избежать опасности возгорания, не кладите посторонние предметы на двигатель.
- Глушитель очень сильно разогревается во время работы и остается горячим еще долгое время после выключения двигателя. Будьте внимательны, чтобы не дотронуться до горячего глушителя. Чтобы избежать тяжелых ожогов или возгорания, дайте двигателю остыть, прежде чем Вы будете его перевозить или переносить в закрытые помещения для хранения.

ДВИГАТЕЛЬ НЕ ТРЕБУЕТ ОБКАТКИ, НО:

Пока Ваш двигатель еще является новым, приложение больших нагрузок может сократить его срок службы. В течение первых 20 часов работы:

1. ИЗБЕГАЙТЕ ПЕРЕГРУЗОК.

Избегайте приложения любой большой нагрузки в период обкатки.

2. СВОЕВРЕМЕННО МЕНЯЙТЕ МОТОРНОЕ МАСЛО.

Замените моторное масло после первых 20 часов работы, а затем через каждые 3 месяца или 200 часов работы, но не реже одного раза в год.



ПРИМЕЧАНИЕ:

Сливайте масло, пока двигатель теплый. Полностью слить масло с холодного двигателя трудно.

3.1. При зарядке аккумуляторной батареи (для двигателей с электро-стартером)

- Электролит аккумуляторной батареи содержит серную кислоту. Защитите Ваши глаза, кожу и одежду. В случае контакта с электролитом тщательно промойте водой пораженное место, особенно глаза, и немедленно обратитесь за медицинской помощью.
- Аккумуляторные батареи испускают водород, который может быть очень взрывоопасным. Не курите и не допускайте наличие пламени или искр возле аккумуляторной батареи, особенно во время зарядки.
- Заряжайте аккумуляторную батарею в хорошо вентилируемом помещении.
- При подключении аккумуляторной батареи проверьте полярность.



ВНИМАНИЕ!

Аккумулятор производит взрывоопасную смесь газов; искры, открытый огонь и сигареты держите на безопасном расстоянии от аккумулятора. При зарядке аккумулятора обеспечьте достаточную вентиляцию.



ВНИМАНИЕ!

В аккумуляторе содержится серная кислота (электролит); контакт с кожей или глазами может привести к тяжелым ожогам. Носите защитную одежду и маску.

- При контакте кислоты из аккумулятора с кожей немедленно смойте кислоту водой.
- При контакте с глазами промойте их водой в течение не менее 15 минут и затем немедленно обратитесь к врачу.
- Кислота, содержащаяся в аккумуляторе, ядовита. В случае, если Вы проглотили кислоту из аккумулятора, немедленно обратитесь к врачу.

ХРАНИТЕ В НЕДОСТУПНЫХ ДЛЯ ДЕТЕЙ МЕСТАХ.

Рекомендации

- Для долива используйте только дистиллированную воду. Использование обычной водопроводной воды сокращает срок службы аккумулятора.
- Не заполняйте аккумулятор выше ВЕРХНЕЙ отметки, иначе это может привести к переливу и, таким образом, коррозии двигателя или прилегающих деталей. Разлитую кислоту из аккумулятора следует тут же смыть водой.
- Следите за тем, чтобы правильно была подключена полярность аккумулятора. Некорректное подключение приведет к замыканию.

4. ПОДГОТОВКА К ЗАПУСКУ

4.1 Выбор топлива и обращение с ним

1. Выбор топлива.

Используйте только дизельное топливо, наиболее подходящее для данного двигателя.

2. Обеспечьте отсутствие пыли и воды в топливе.

При заправке топливного бака из бочек обеспечьте отсутствие пыли и воды в топливе. Наличие пыли и воды может привести к серьезным повреждениям топливного насоса высокого давления и форсунки.



ВНИМАНИЕ!

- Используйте только рекомендованное дизельное топливо. Использование топлива, отличного от рекомендованного, может привести к повреждению двигателя.
- Не рекомендуется использовать заменители дизельного топлива; это может привести к повреждению компонентов топливной системы.
- Топливо не должно содержать воду или пыль, потому что это может привести к повреждению топливного насоса высокого давления и форсунки.



ВНИМАНИЕ!

- Заливайте топливо в хорошо вентилируемом месте при остановленном двигателе.
- Не курите и не допускайте наличия пламени или искр в месте, где осуществляется заправка топливом или его хранение.
- Не заливайте в топливный бак избыточное количество топлива, после заправки надежно установите крышку заливного отверстия.
- Не проливайте топливо при заправке. Если топливо пролилось, осушите это место перед запуском двигателя.

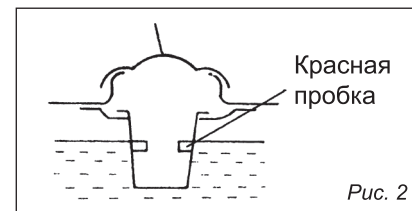


Рис. 2

Заливка избыточного количества топлива опасна. Не заполняйте бак выше верхней части красной пробки, находящейся внутри фильтра топливного бака.

Объем топливного бака, см. раздел 2 «Технические характеристики».

4.2 Выбор моторного масла



ВНИМАНИЕ!

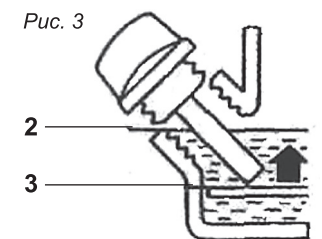
При эксплуатации двигателя с недостаточным количеством моторного масла двигатель может получить повреждения. Также опасно заливать в двигатель слишком много масла, потому что его возгорание может привести к внезапному увеличению оборотов двигателя. Перед пуском двигателя всегда проверяйте уровень масла и доливайте его при необходимости.

Ничто не влияет на характеристики и срок службы Вашего двигателя сильнее, чем используемое Вами масло. При использовании недоброкачественного масла, или если моторное масло не заменяется регулярно, значительно повышается опасность заклинивания поршня, залегания поршневых колец, ускоренного износа гильзы цилиндра, подшипников и других подвижных компонент. Срок службы Вашего двигателя может значительно сократиться. Всегда используйте масло с вязкостью, соответствующей температуре окружающей среды, в которой работает двигатель. При выборе масла для Вашего двигателя используйте таблицу (рис. 4).

Залейте масло в маслозаливное отверстие, при этом двигатель должен находиться в горизонтальном положении.

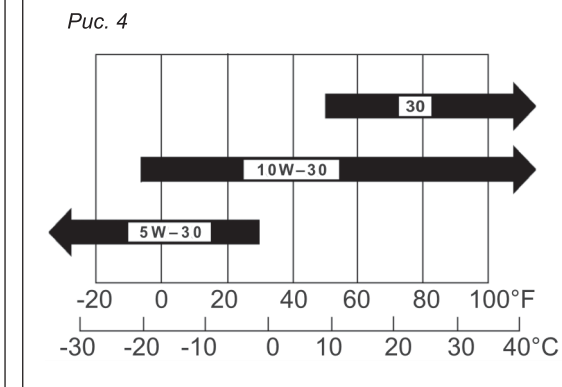
Количество заливаемого масла, см. раздел 2 «Технические характеристики».

Рис. 3



1. Маслозаливное отверстие
2. Верхний уровень
3. Нижний уровень

Рис. 4





ВНИМАНИЕ!

При проверке уровня масла убедитесь в том, что двигатель находится в горизонтальном положении. Если двигатель наклонен. Вы можете добавить слишком много или слишком мало масла. При переливе масла Ваш двигатель будет потреблять слишком много масла, и температура масла станет опасно высокой. Если Вы не добавите достаточное количество масла, может произойти заклинивание частей двигателя (рис. 3).

4.3 Обслуживание воздушного фильтра

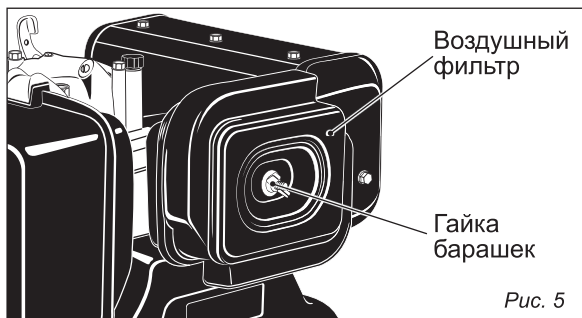


Рис. 5

1. Открутите гайку-барашек, снимите крышку воздушного фильтра и удалите фильтрующий элемент.
2. Замените фильтрующий элемент и установите крышку воздушного фильтра на место и закрутите гайку-барашек.



ВНИМАНИЕ!

- Не мойте фильтрующий элемент воздушного фильтра моющими средствами, потому что фильтрующий элемент данного типа пропитан маслом.
- Замените фильтрующий элемент при уменьшении мощности или появлении выхлопа ненадлежащего цвета.
- Никогда не эксплуатируйте двигатель без фильтрующего элемента воздушного фильтра. Это может привести к быстрому износу двигателя.

5. ЗАПУСК ДВИГАТЕЛЯ

5.1 Ручное пусковое устройство

Двигатель запускается описанным ниже образом:

1. Установите топливный кран в положение «О» (ОТКРЫТО).
2. Установите рычаг регулировки оборотов двигателя в положение «START» (ПУСК).
3. Потяните ручку ручного пускового устройства.

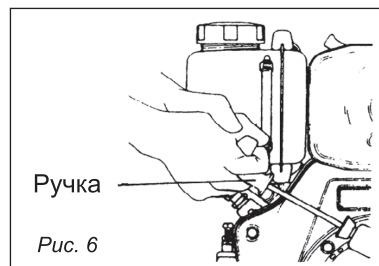


Рис. 6

- а. Тяните ручку, пока Вы не почувствуете сильное сопротивление, а затем верните ее в исходное положение.
- б. Нажмите рычаг сброса давления (рис. 1). Он вернется в исходное положение автоматически, когда Вы потянете ручку ручного пускового устройства.
- в. Энергично потяните двумя руками ручку ручного пускового устройства.



ВНИМАНИЕ!

Не позволяйте ручке ручного пускового устройства быстро возвращаться назад, ударяя по двигателю. Возвращайте ее плавно, чтобы предотвратить повреждение пускового устройства.

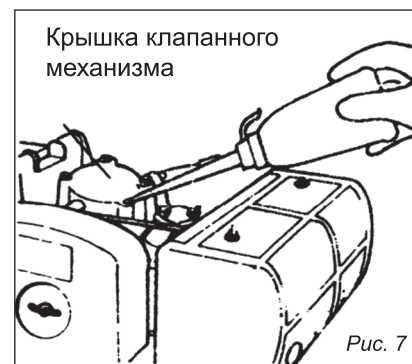


Рис. 7

- г. В холодную погоду, когда Ваш двигатель заводится с трудом, вытащите резиновую пробку из крышки клапанного механизма и залейте туда перед пуском 2 см³ моторного масла.

ВНИМАНИЕ!

Никогда не используйте средства для облегчения пуска, такие как эфир, бензин, растворитель для краски или другие летучие жидкости или газы.



ВНИМАНИЕ!

Резиновая пробка должна находиться в крышке всегда, за исключением тех моментов, когда Вы добавляете масло. Если крышка отсутствует, в двигатель могут попасть дождевая вода, грязь и другие загрязняющие вещества, приводящие к ускоренному износу внутренних частей. Это может привести к серьезным проблемам. Может произойти серьезное повреждение двигателя.

5.2 Пуск с помощью электрического пускового устройства

1. Подготовка к пуску с помощью электрического пускового устройства идентична подготовке к пуску с помощью ручного пускового устройства.

- а. Откройте топливный кран.
- б. Установите рычаг регулировки оборотов двигателя в положение «START» (ПУСК).
- в. Поверните пусковой ключ по часовой стрелке в положение «START» (ПУСК).
- г. Отведите руку от ключа, как только двигатель заработает.
- д. Если двигатель не запустится в течение 5 сек, сделайте паузу (примерно 15 сек) перед следующей попыткой пуска.

**ВНИМАНИЕ!**

При длительной работе стартерного мотора могут произойти его заклинивание или разрядка аккумуляторной батареи. Во время работы двигателя пусковой ключ должен всегда находиться в положении «ON» (ВКЛ.)

2. Аккумуляторная батарея Раз в месяц проверяйте уровень электролита в аккумуляторной батарее. Если уровень электролита опустился ниже нижней отметки, залейте дистиллированную воду до верхней отметки.

**ВНИМАНИЕ!**

- При недостаточном количестве электролита в аккумуляторной батарее двигатель может не запуститься, потому что на стартерный мотор подается малое количество электрической энергии. Следите за тем, чтобы уровень электролита всегда находился между верхним и нижним пределами.
- При заливке избыточного количества электролита он может выплескиваться и вызывать коррозию расположенных рядом частей.

6. ЭКСПЛУАТАЦИЯ ДВИГАТЕЛЯ**6.1 Эксплуатация двигателя**

Прогрейте двигатель без нагрузки в течение примерно 3 минут.

**ВНИМАНИЕ!**

Не откручивайте и не регулируйте винт ограничения количества оборотов или винт ограничения количества впрыскиваемого топлива. Это может повлиять на технические характеристики двигателя.

6.2 Проверки во время эксплуатации

1. Присутствует ли ненормальный звук или вибрация?
2. Наблюдаются ли перебои или неустойчивая работа?
3. Каков цвет выхлопного газа? (Черный или слишком белый?) При обнаружении любого из перечисленных выше признаков остановите двигатель и обратитесь к Вашему ближайшему дилеру.



ВНИМАНИЕ! Если двигатель работает или недавно работал, глушитель может быть очень горячим. Будьте осторожны, не прикасайтесь к глушителю. Никогда не доливайте топливо в топливный бак во время работы двигателя.

7. ВЫКЛЮЧЕНИЕ ДВИГАТЕЛЯ

1. Перед остановкой двигателя переведите рычаг регулировки оборотов двигателя в положение, соответствующее малым оборотам, и дайте двигателю поработать в течение 3 минут без нагрузки.

2. Верните рычаг регулировки оборотов двигателя в положение «STOP» (СТОП).

3. В моделях с электрическим пусковым устройством верните пусковой ключ в положение «OFF» (ВЫКЛ.).

4. Установите рычаг топливного крана в положение «S» (ЗАКРЫТ).

**ВНИМАНИЕ!**

Если двигатель продолжает работать даже после перевода рычага регулировки оборотов в положение «STOP»(СТОП), остановите двигатель путем закрытия топливного крана (положение «S») или откручивания гайки топливного трубопровода высокого давления на стороне насоса.

**ВНИМАНИЕ!**

- При остановке двигателя уменьшайте нагрузку медленно. Не останавливайте двигатель внезапно, поскольку это может привести к ненормальному повышению температуры.
- Не останавливайте двигатель рычагом сброса давления.

8. ТЕХНИЧЕСКОЕ ОБСЛУЖИВАНИЕ

Периодические проверки и техническое обслуживание очень важны для содержания двигателя в хорошем состоянии и обеспечения расчетного срока службы. Необходимые проверки и периодичность их выполнения указаны в таблице 1.

Значок (●) указывает на необходимость специальных инструментов и навыков.

**ВНИМАНИЕ!**

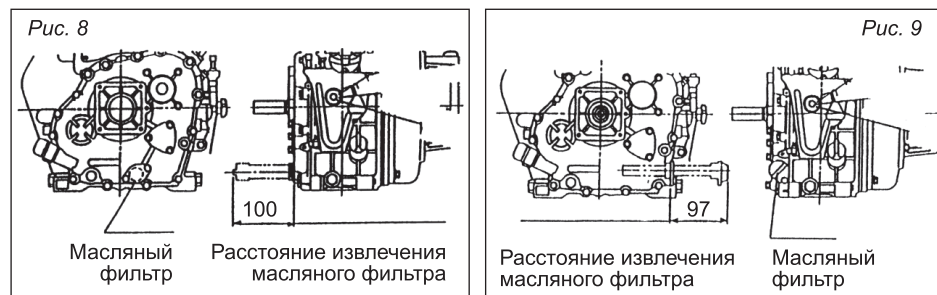
Остановите двигатель перед проведением любого технического обслуживания.

8.1. Замена моторного масла

Снимите крышку маслозаливного отверстия. Вытащите пробку отверстия для слива масла и слейте старое масло, пока двигатель еще теплый. Пробка находится в нижней части блока цилиндров. Закрутите пробку отверстия для слива масла и залейте в двигатель рекомендованное масло. (См. раздел 4 «Подготовка к запуску».)

8.2 Очистка масляного фильтра (рис. 8-9)

Открутите крепежный винт и затем вытащите масляный фильтр.
Периодичность очистки: через каждые 6 месяцев или 400 часов.



8.3 Замена фильтрующего элемента воздушного фильтра

Замена: через каждые 6 месяцев или 400 часов, (или ранее при загрязнении).

Не мойте фильтрующий элемент воздушного фильтра моющими средствами, потому что фильтрующий элемент данного типа пропитан маслом.

Указания по замене фильтрующего элемента воздушного фильтра см. в разделе 4 «Подготовка к запуску» (п. 4.3. Обслуживание воздушного фильтра).



ВНИМАНИЕ!

Никогда не эксплуатируйте двигатель без фильтрующего элемента воздушного фильтра или с дефектным фильтрующим элементом.

Примечание:

- Засоренный фильтрующий элемент препятствует попаданию воздуха в камеру сгорания. Это уменьшает выходную мощность двигателя, повышает расход масла и топлива и затрудняет пуск.
- Обязательно регулярно чистите фильтрующий элемент.

8.4 Очистка и замена топливного фильтра

Очистка: через каждые 3 месяцев или 200 часов.

Замена: через каждые 6 месяцев или 400 часов.

Топливный фильтр также следует регулярно чистить для обеспечения максимальной выходной мощности двигателя.

1. Слейте топливо из топливного бака.



2. Отверните гайки топливного крана и вытащите фильтр из заправочного патрубка топливного бака (рис. 10). Тщательно промойте фильтр дизельным топливом.

8.5 Очистка искрогасителя

Проверка и очистка: ежедневно перед эксплуатацией.



ВНИМАНИЕ!

Если двигатель работает или недавно работал, глушитель и искрогаситель могут быть очень горячими. Дайте им остыть перед началом технического обслуживания.

Отверните стопорную гайку, торцевую крышку и рассеивающие диски и очистите угольные отложения.



ВНИМАНИЕ!

- Загрязненный искрогаситель задерживает поток выхлопных газов. Это уменьшает выходную мощность двигателя, повышает расход масла и топлива и затрудняет пуск.
- Обязательно регулярно чистите искрогаситель.

Примечание:

Искрогаситель предлагается как дополнительная часть.

8.6. Проверка и доливка электролита, зарядка аккумуляторной батареи

В двигателе CARVER используется аккумуляторная батарея 12 В.

Количество электролита в батарее уменьшается при постоянной зарядке и разрядке.



ВНИМАНИЕ!

- Электролит аккумуляторной батареи содержит серную кислоту.
- Защитите Ваши глаза, кожу и одежду. В случае контакта с электролитом тщательно промойте водой пораженное место, особенно глаза, и срочно обратитесь за медицинской помощью.
- Аккумуляторные батареи испускают водород, который может быть очень взрывоопасным. Не курите и не допускайте наличие пламени или искр возле аккумуляторной батареи, особенно во время зарядки.

Проверка аккумуляторной батареи: ежедневно перед эксплуатацией

Примечание:

Летом количество электролита уменьшается быстрее, чем зимой.

Перед пуском двигателя убедитесь в отсутствии механических повреждений аккумуляторной батареи, проверьте уровень электролита, долейте при необходимости дистиллированную воду до верхней отметки. При обнаружении серьезного повреждения замените аккумуляторную батарею.



ВНИМАНИЕ!

- **Перед зарядкой снимите колпачки с каждого элемента аккумуляторной батареи.**
- **Заряжайте аккумуляторную батарею в хорошо вентилируемом месте.**
- **Прекратите зарядку, если температура электролита превышает 45°C.**



ВНИМАНИЕ!

- **Не заряжайте аккумуляторную батарею с подключенным электрическим кабелем. Высокое напряжение может вызвать повреждение диодов.**
- **Подсоедините плюсовой провод зарядного устройства к плюсовому контакту аккумуляторной батареи, а минусовой провод – к минусовому контакту аккумуляторной батареи.**
- **Подключение с неправильной полярностью может привести к повреждению выпрямителя зарядного устройства или аккумуляторной батареи.**

8.7. Периодичность технического обслуживания

Примечание: пункты, помеченные (●), должны выполняться официальным дилером, если владелец не обладает достаточными техническими навыками и соответствующими инструментами. Части, помеченные звездочкой (*), относятся к правилам CARB ULG.

ПУНКТ	Ежедневно	После первого месяца или 20 часов	Через каждые 3 месяца или 200	Через каждые полгода или 400 часов	Через каждый год или 1000 часов
Проверьте уровень топлива и долейте при необходимости	●				
Очистите топливный фильтр*			●		
Установите фильтрующий элемент топливного фильтра*				●	
Проверьте, нет ли утечек топлива	●				
Проверьте состояние форсунки*				●	
Проверьте синхронизацию впрыска топлива*				●	

Проверьте топливный насос высокого давления*					●
Проверьте уровень масла в масляном поддоне и долейте при необходимости	●				
Замените масло		●	●		
Очистите масляный фильтр		●		●	
Проверьте, нет ли подтеканий масла	●				
Проверьте фильтрующий элемент воздушного фильтра*			●		
Замените фильтрующий элемент воздушного фильтра*				●	
Проверьте, не загрязнен ли искрогаситель	●				
Проверьте уровень электролита в аккумуляторной батарее	●				
Проверьте состояние сигнальных ламп	●				
Регулировка зазоров впускных и выпускных клапанов					●

9. ХРАНЕНИЕ

Перед длительным хранением Вашего двигателя выполните следующие подготовительные операции:

1. Дайте двигателю поработать примерно 3 минуты.
2. Остановите двигатель. Слейте масло, пока двигатель еще теплый, и залейте новое масло.
3. Вытащите резиновую пробку из крышки клапанного механизма и добавьте туда примерно 2 см³ масла. Установите пробку на место.
4. **Ручное пусковое устройство:** Нажмите вниз рычаг сброса давления (положение отсутствия давления) и, удерживая его в таком положении, потяните ручку ручного пускового устройства 2 или 3 раза. (Не заводите двигатель.)
Электрическое пусковое устройство: Покрутите вал двигателя в течение 2-3 секунд; при этом рычаг сброса давления должен находиться

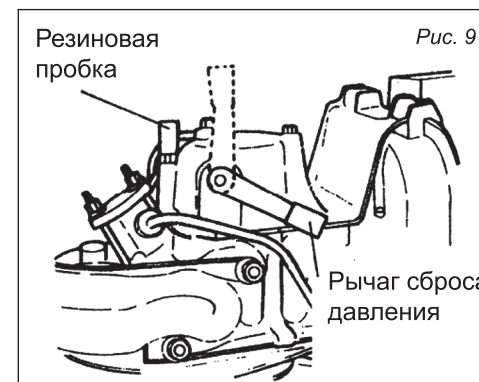
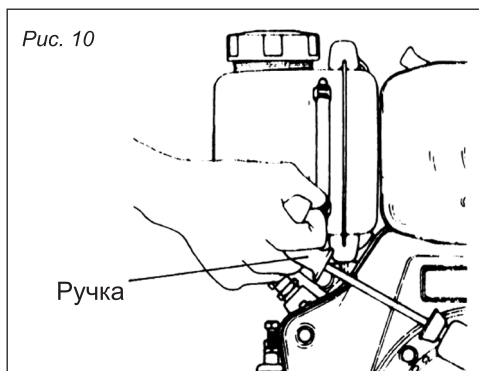


Рис. 9

ся в положении отсутствия давления, а пусковой ключ — в положении «**START**» (ПУСК). (Не заводите двигатель.)

5. Поднимите рычаг сброса давления. Медленно потяните ручку ручного пускового устройства. Остановитесь, почувствовав сопротивление. (При этом впускной и выпускной клапаны закрываются после образования давления; это предотвращает появление ржавчины.)
6. Удалите остатки масла и грязь с двигателя и поставьте его на хранение в сухое место.



10. УСТРАНЕНИЕ НЕИСПРАВНОСТЕЙ

При запуске двигатель не запускается:

1. Имеется ли достаточное количество топлива?
2. Установлен ли топливный кран в положение «O» (открыто)?
3. Поступает ли дизельное топливо в топливный насос высокого давления и форсунку?
4. Находится ли рычаг регулировки оборотов двигателя в положении «**START**» (ПУСК)?
5. Является ли уровень масла правильным?
6. Правильно ли функционирует форсунка?
7. Достаточно ли быстро и сильно Вы тянете ручку ручного пускового устройства?
8. Загрязнен ли угольным нагаром искрогаситель?
9. Не разряжается ли аккумуляторная батарея?



ВНИМАНИЕ! Не приближайтесь к форсунке при проверке образования струи топлива.

Примечание: Всегда тяните ручку пускового устройства быстро и сильно. (См. раздел 5 «Запуск двигателя».)

Если двигатель все равно не запустится, обратитесь к авторизованному дилеру.

Все виды ремонта и технического обслуживания двигателя должны производиться квалифицированным персоналом уполномоченных ремонтных мастерских.

11. ГАРАНТИЙНЫЕ ОБЯЗАТЕЛЬСТВА

Гарантийный срок эксплуатации двигателя — 12 месяцев со дня продажи. Неисправности, допущенные по вине изготовителя, в течении гарантийного срока устраняются бесплатно.



Самостоятельная разборка узлов двигателя в течение гарантийного срока запрещена.

Гарантия не распространяется на изделия с повреждениями, наступившими в результате их эксплуатации с нарушением требований данного руководства:

- механических повреждений в результате удара, падения и т.п.;
- повреждений в результате воздействия огня, агрессивных веществ;
- проникновения жидкостей, посторонних предметов внутрь узлов двигателя;
- работа с перегрузкой;
- несоблюдение правил эксплуатации, несвоевременное техническое обслуживание;
- небрежное обращение с двигателем при работе и хранении проявлением чего являются трещины, вмятины на наружных поверхностях, сильное загрязнение, коррозия деталей изделия.

Гарантия с двигателя снимается в случае:

- использование двигателя не по назначению;
- применение комплектующих, не предусмотренных данным руководством;
- продолжительная работа с низким уровнем масла;
- разборки при попытке устранения дефекта покупателем;
- самовольного изменения конструкции и электросхемы;
- появление дефектов, вызванных действием непреодолимой силы (пожар, наводнение, удар молнии и др.).

При отсутствии в гарантийных талонах даты продажи и штампа магазина претензии не принимаются.



Инструкции, указанные в данном руководстве, не относятся к абсолютно всем ситуациям, которые могут возникнуть. Оператор должен осознавать, что контроль над практической эксплуатацией и соблюдение всех предосторожностей, входит в его непосредственные обязанности.

ПО ВОПРОСАМ СВЯЗАННЫМ С НЕИСПРАВНОСТЯМИ
ИЗДЕЛИЯ ОБРАЩАЙТЕСЬ В СЕРВИСНЫЙ ЦЕНТР

Адреса и телефоны ближайших
сервисных центров указаны на сайте

www.uralopt.ru/services

**Актуальная информация о действующих адресах
сервисных центров доступна на нашем сайте:**

www.uralopt.ru/services