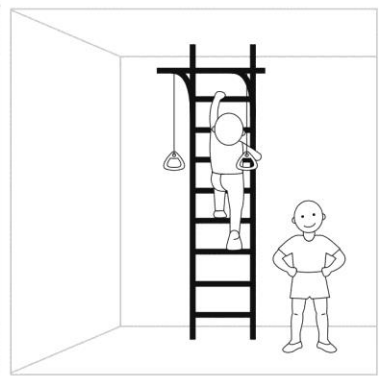
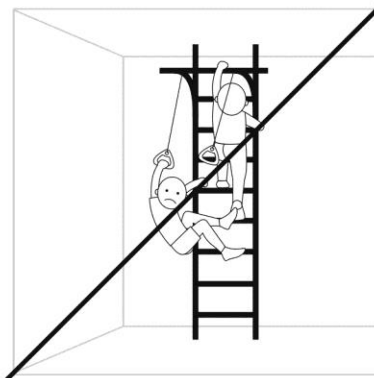
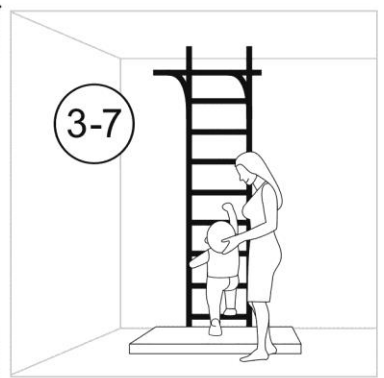
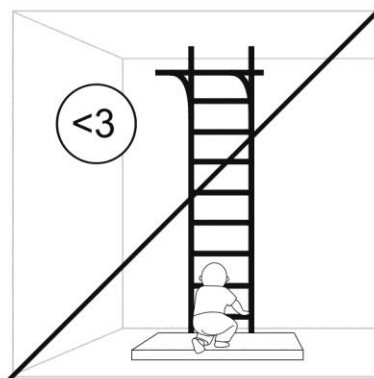
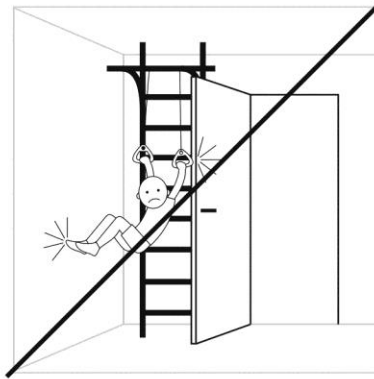
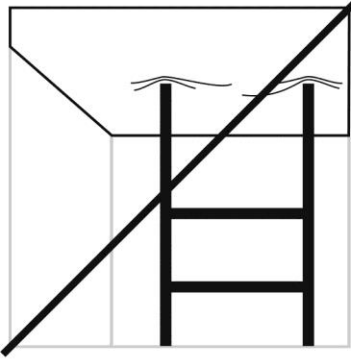
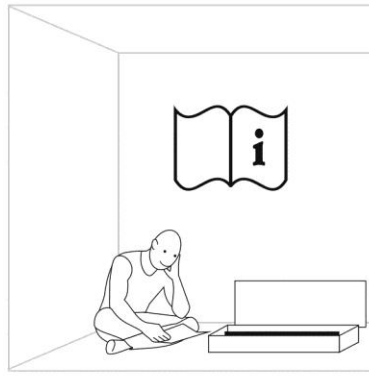
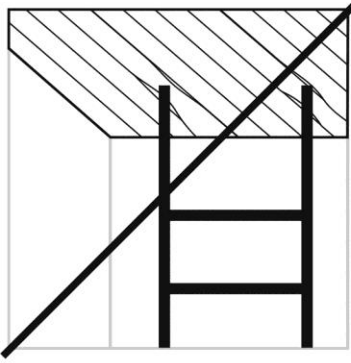


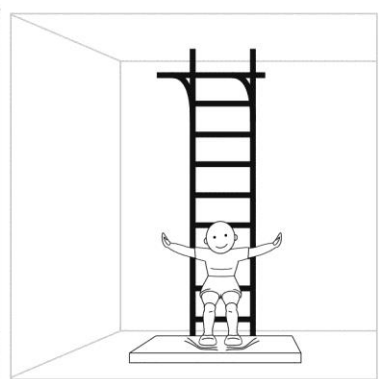
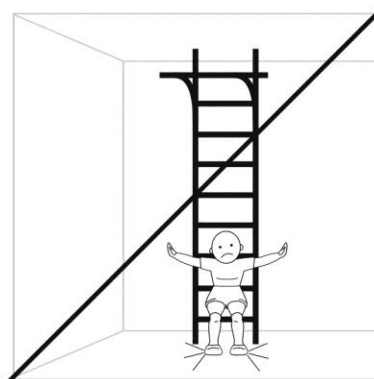
ROMANA

S11



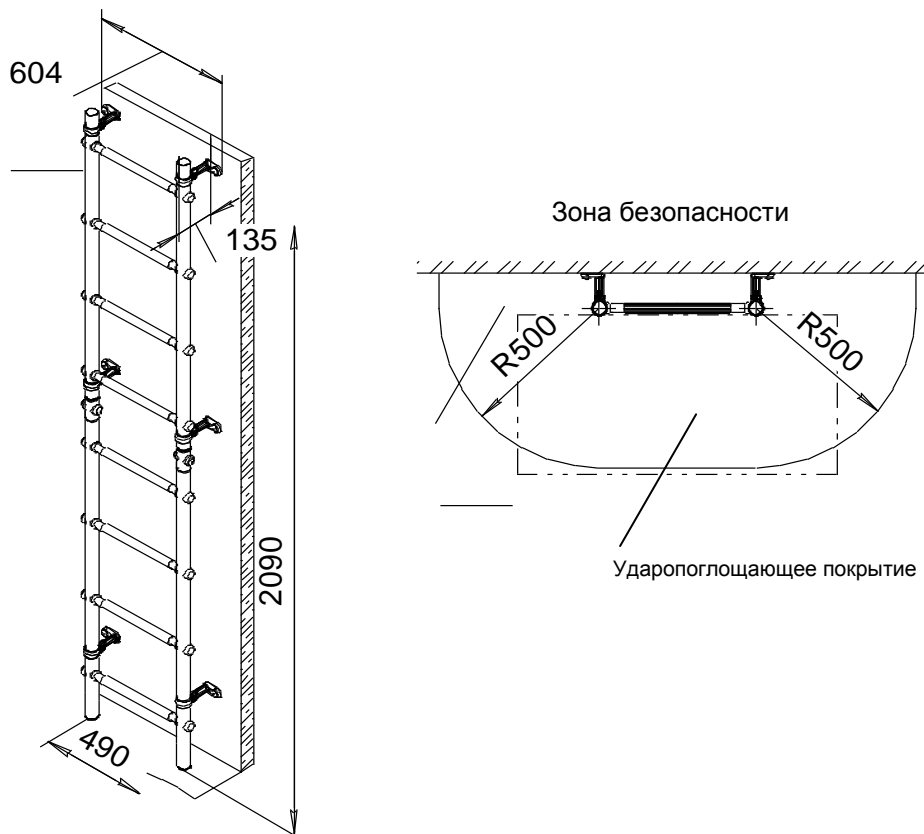


youtube.com/romanafun



Инструкция по монтажу 6.1.8.12.490.00

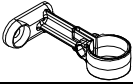
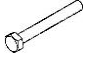
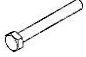




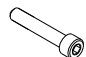

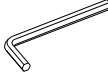
Габаритные размеры, мм	длина	135
	ширина	604
	высота	2090
Вес брутто, кг, не более		12,5
Максимальный вес пользователя, кг (кроме навесного оборудования)		100
Максимальная нагрузка на навесное оборудование, кг		50
Минимальный возраст ребенка		3 года
Срок службы,		5 лет



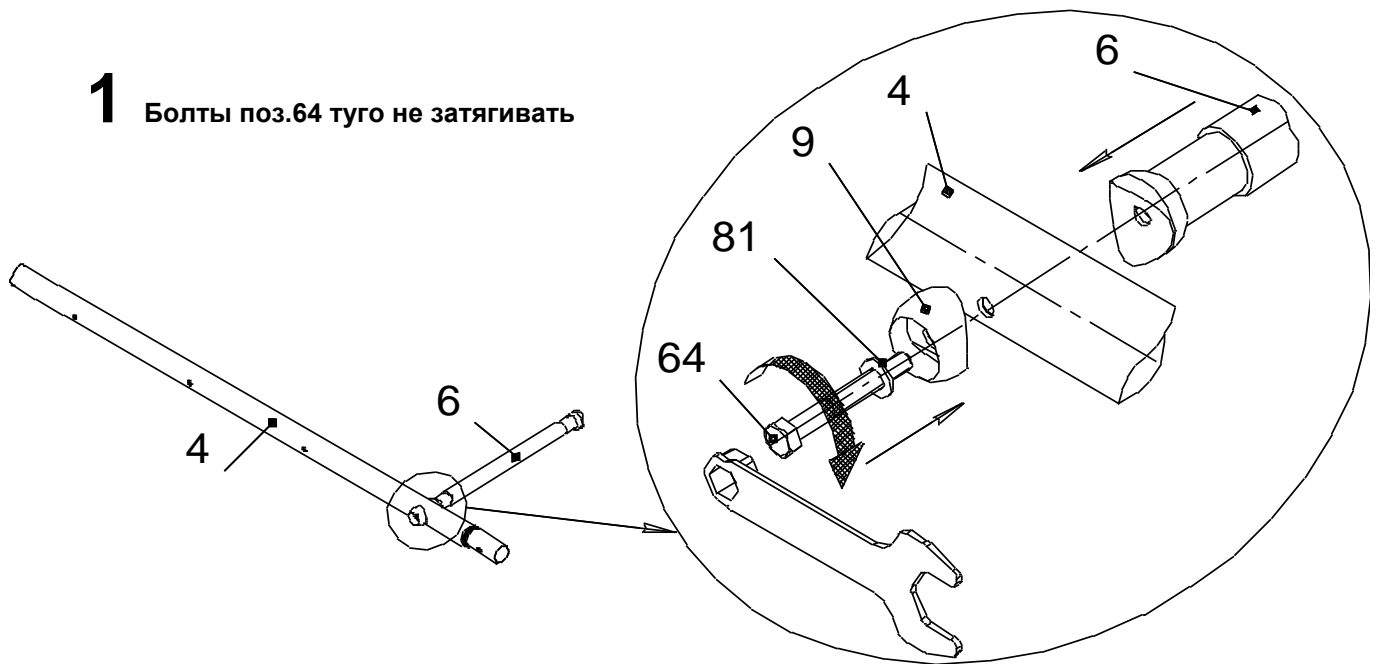
КОМПЛЕКТНОСТЬ 6.1.8.12.490.00

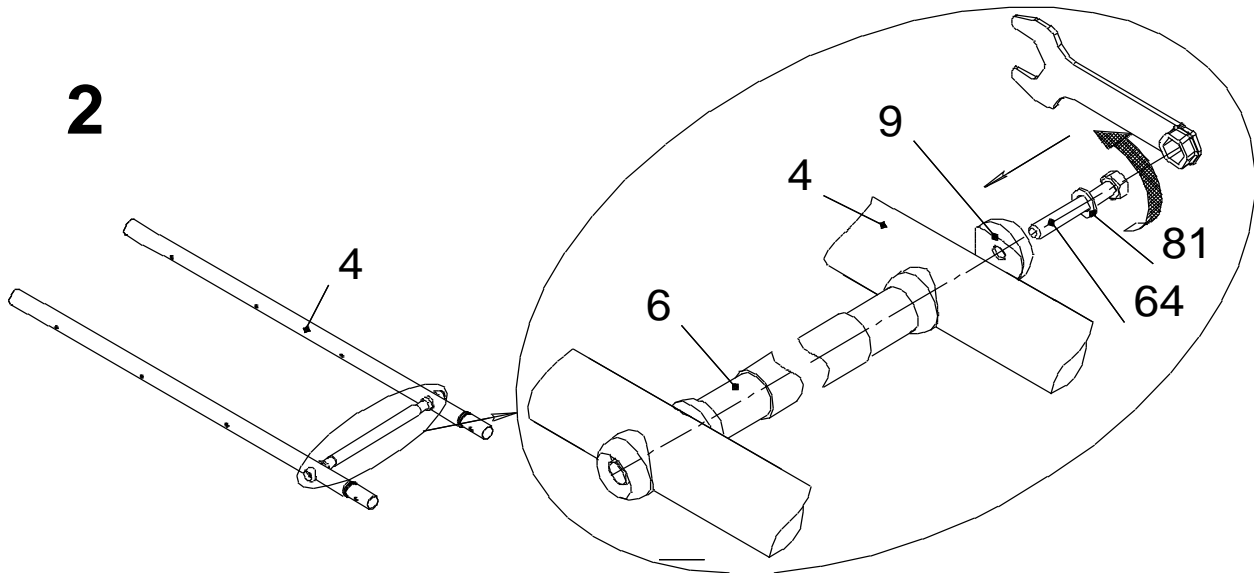
Таблица 1

№ поз	Детали, сборочные единицы		Количество, шт.	№ п/э пак.	№ упак.
	Наименование Обозначение	Рис.			
4	Стойка нижняя ДСКМ 01.163.02		2		1
5	Стойка верхняя ДСКМ 01.164.02-01		2		1
6	Ступень 1.ДСК-Пр.06.490.02.01		8		1
9	Корпус ДСК 05-011-20		20	1	1
10	Заглушка ДСК 05-012-20		26	1	1
20	Заглушка 42		4	1	1

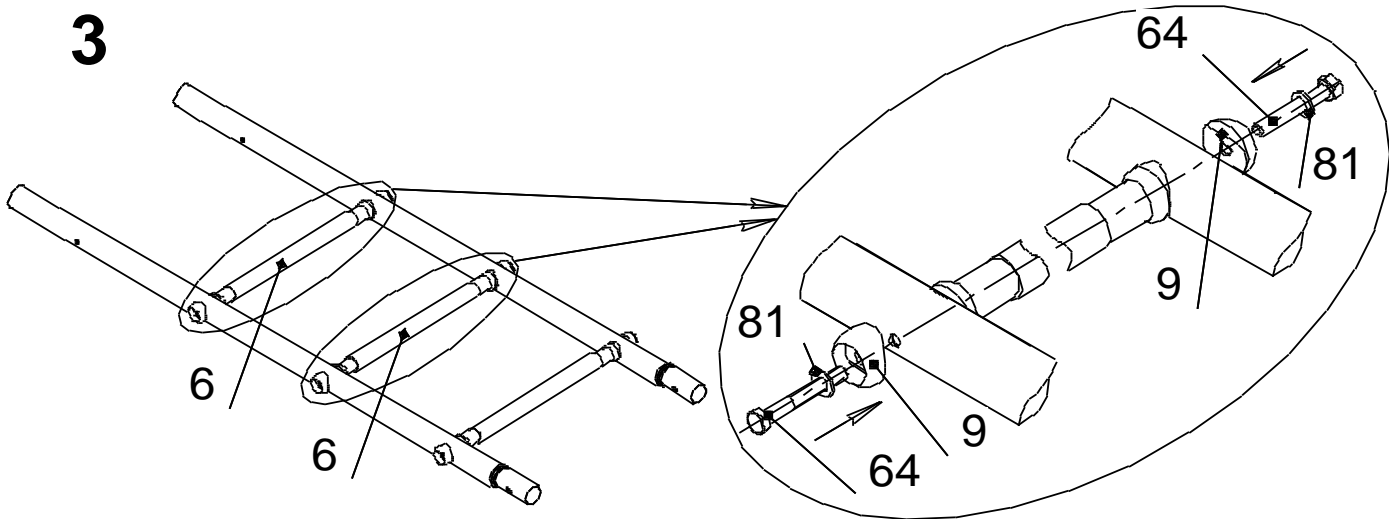
29	Кронштейн ДСК 05.115.00-20		6		1
Стандартные изделия					
62	Болт М8х55.58.016 ГОСТ 7798-92		2	2	1
64	Болт М8х65.58.016 ГОСТ 7798-92		16	2	1
75	Гайка М8.6.016 ГОСТ 5915-98		8	2	1
79	Шуруп глухарь 8х80 DIN 571		6	2	1
81	Шайба 8.01.016 ГОСТ 11371-78		26	2	1
87	Дюбель распорный 12х70 полипропилен		6	1	1
97	Винт М8х20.58.016 ГОСТ 11738-84		6	2	1
	Ключ S=24х13 мм		1	2	1
	Ключ шестигранный S=6 мм		1	2	1

1 Болты поз.64 туго не затягивать

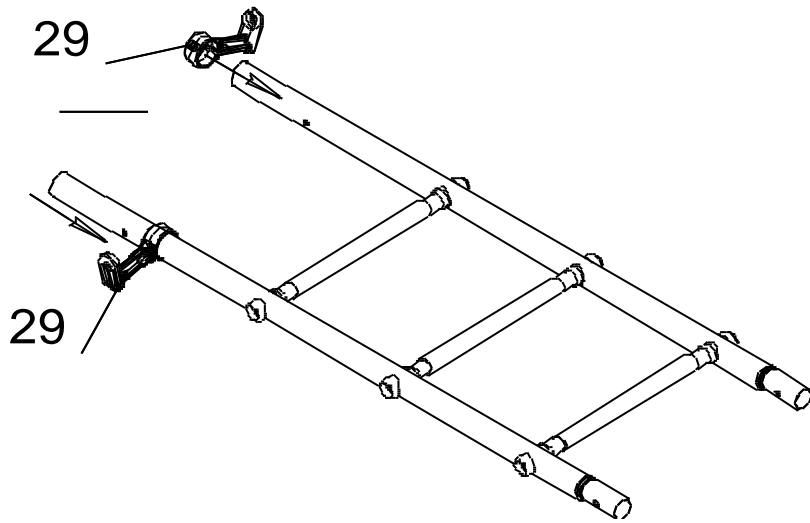




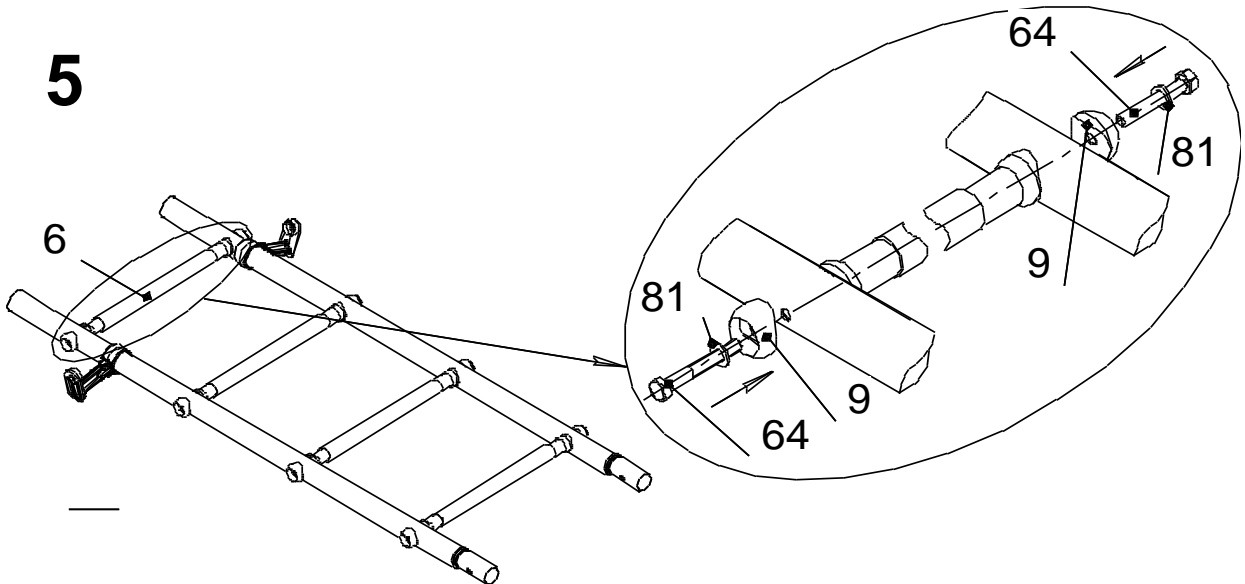
3



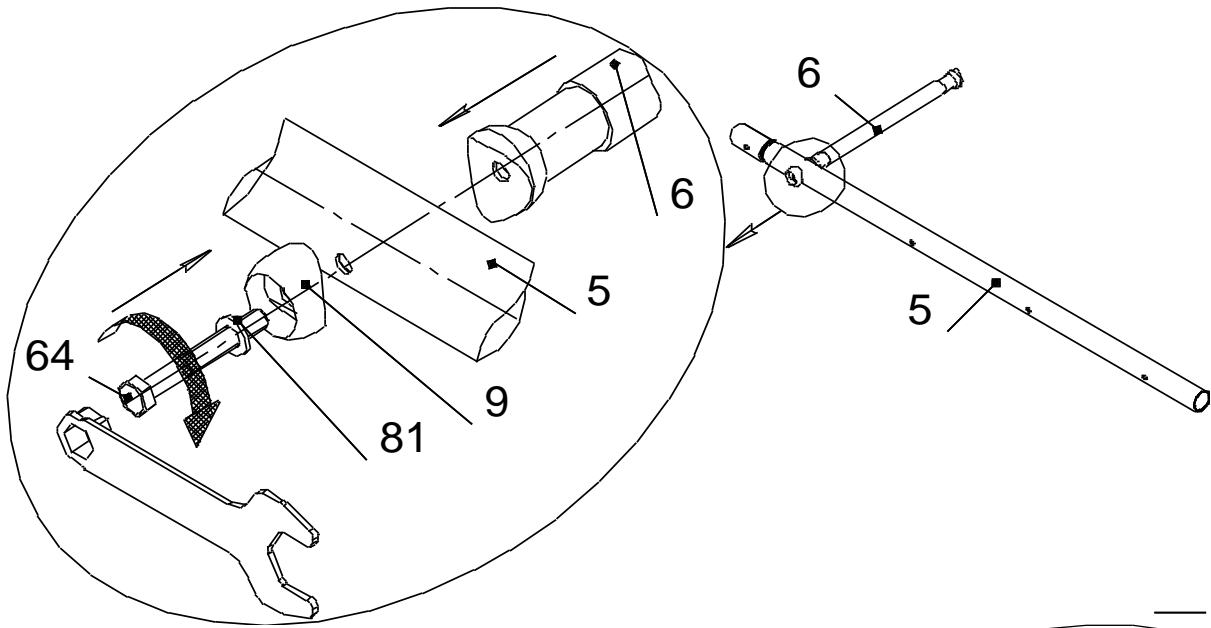
4



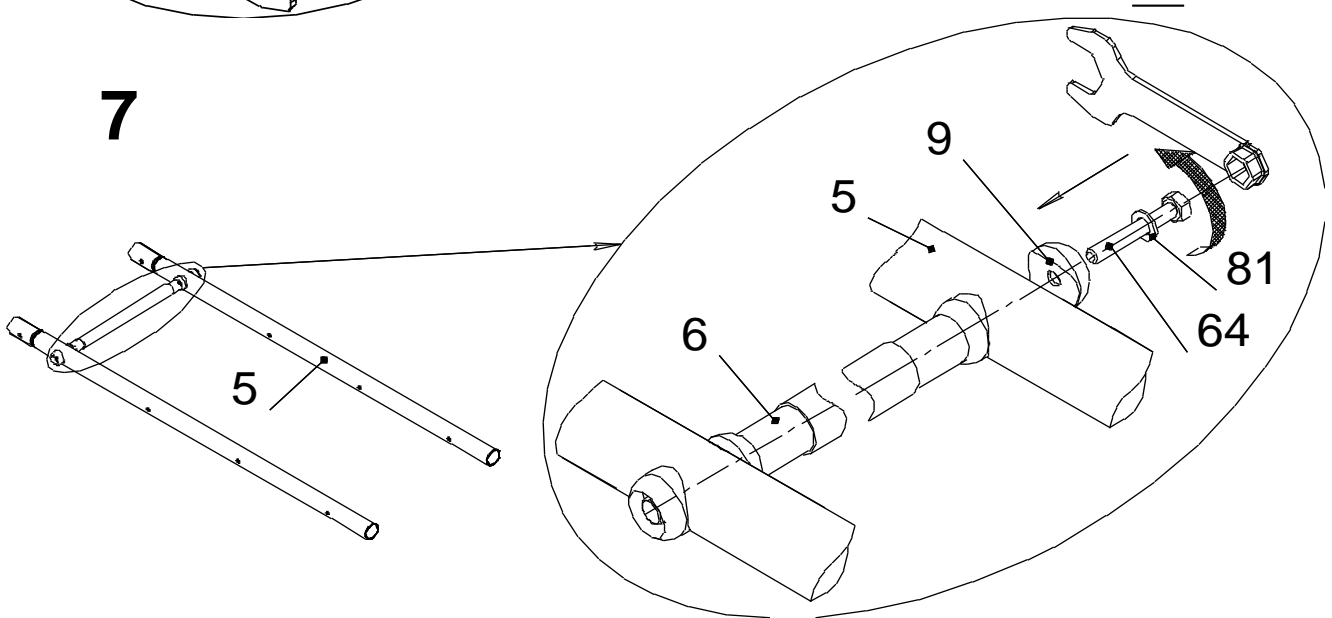
5



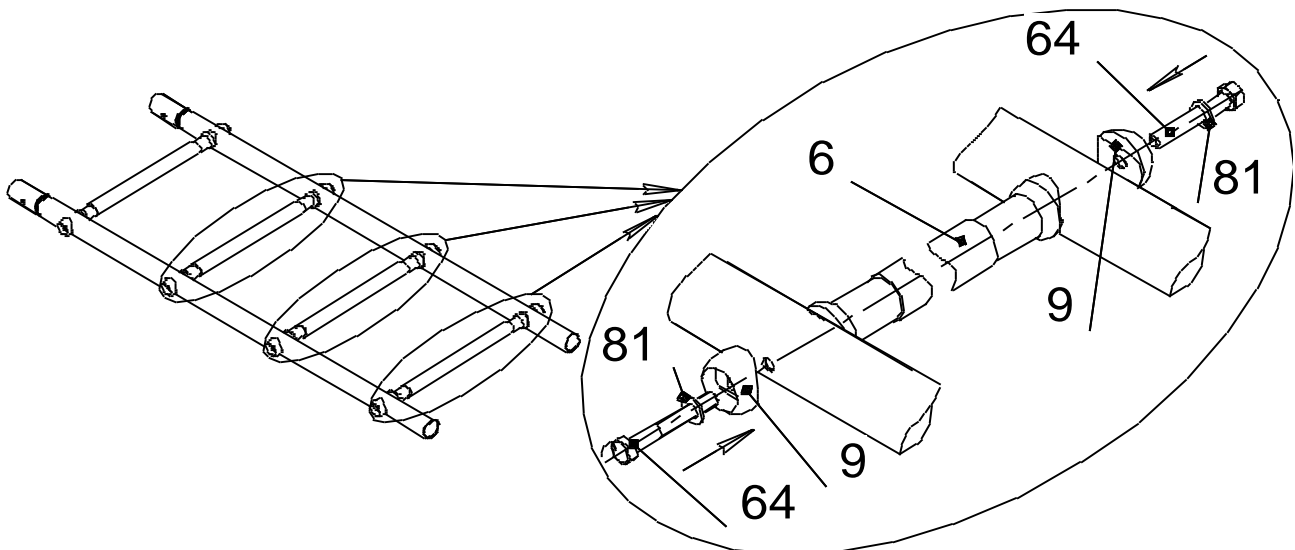
6



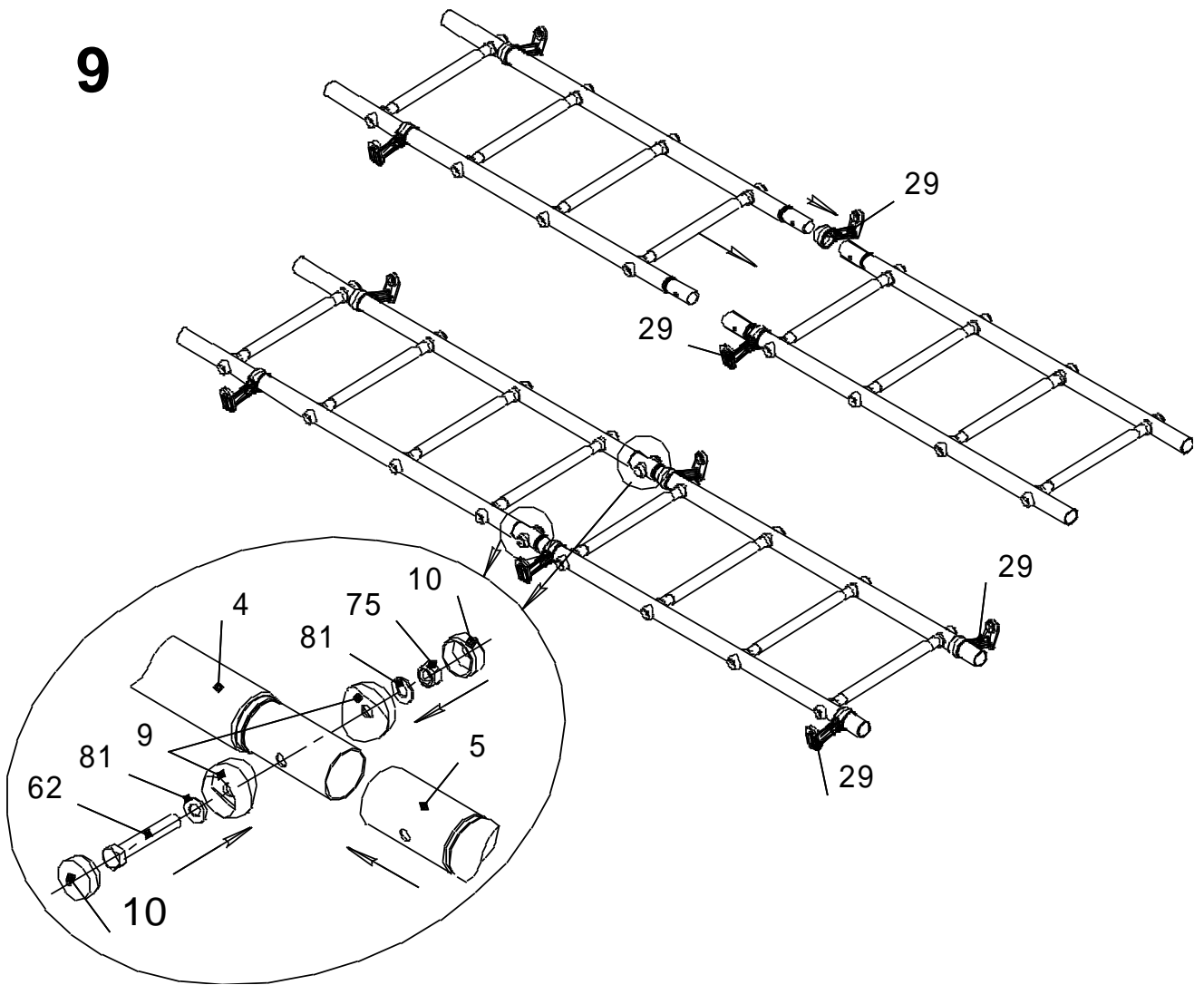
7



8

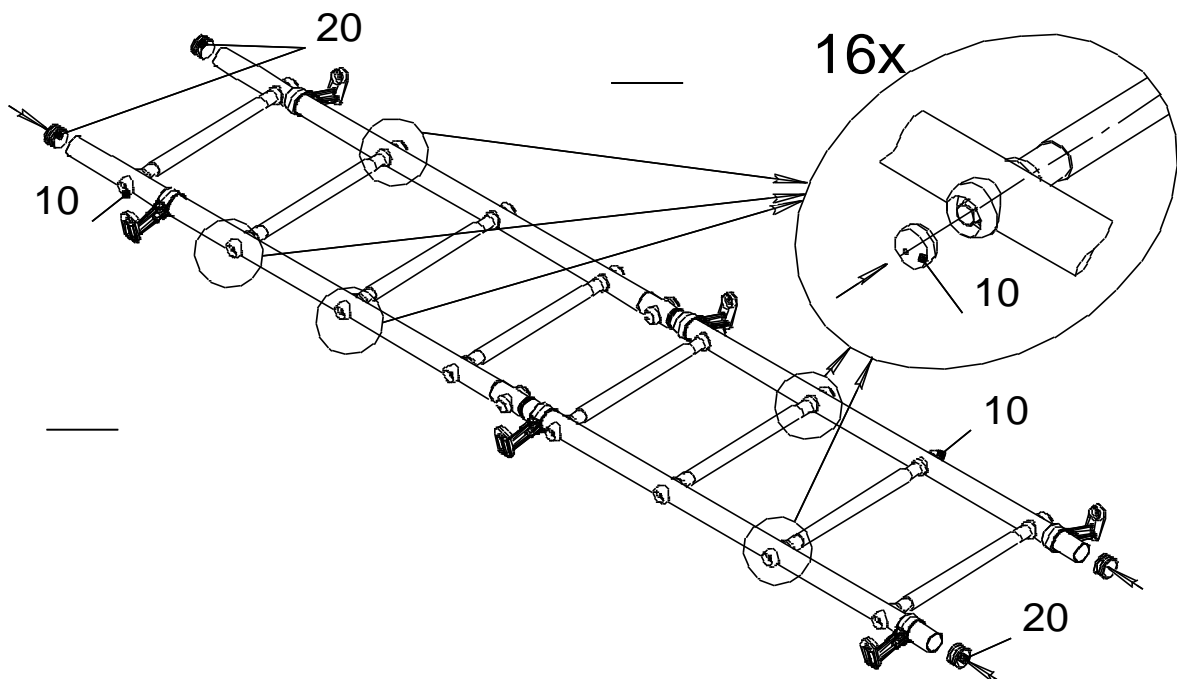


9



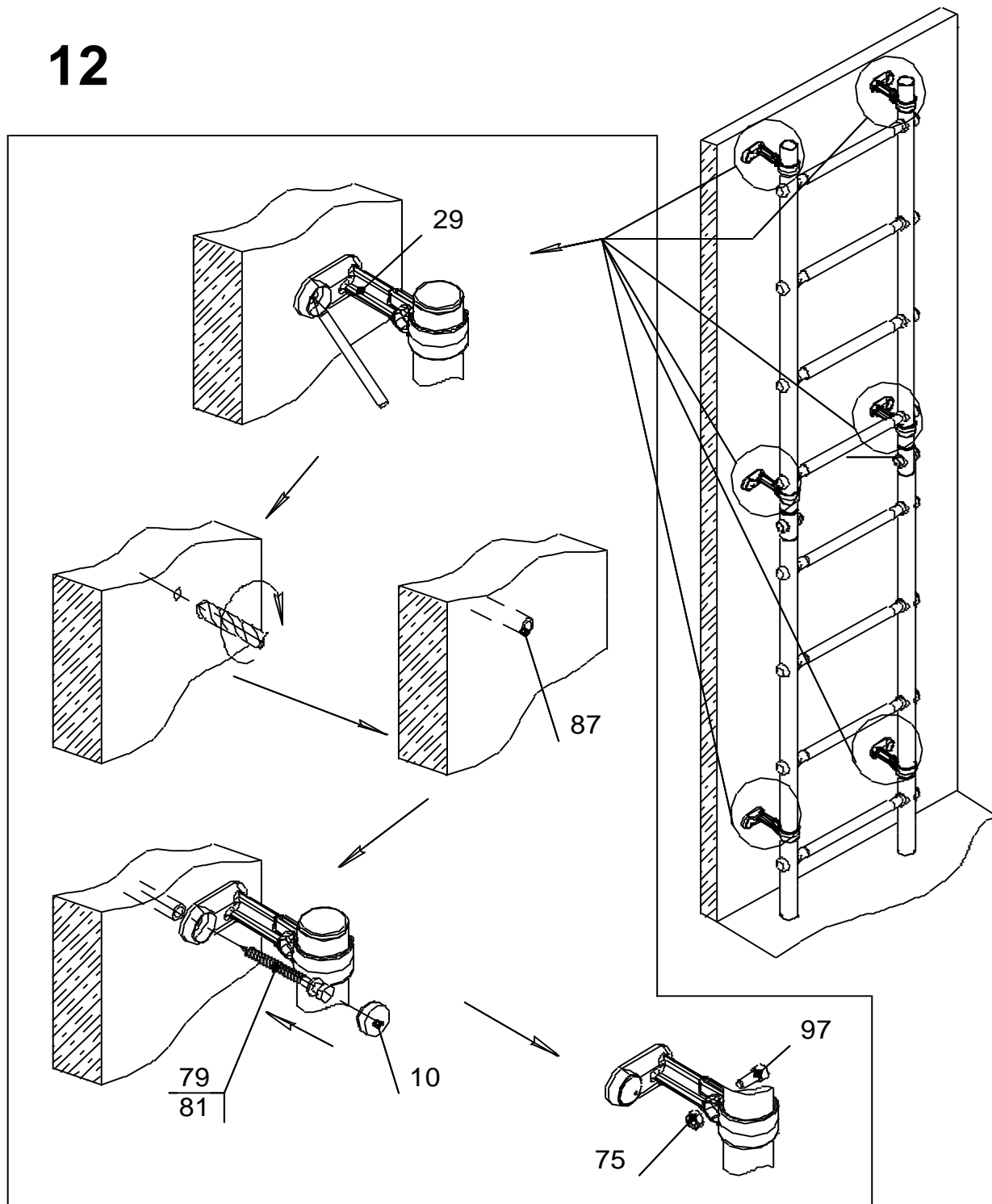
10 Окончательно затянуть болты поз. 64 ■

11



Допускается иная последовательность сборки.

12



Контроль правильности монтажа.

- Проверить вертикальность установки стоек лестницы относительно пола, используя отвес.
- Убедиться в надежности установки.