

VEDA MC

Руководство по эксплуатации

Ввод в эксплуатацию преобразователя частоты **VEDA VFD VF-51**



Содержание

| | |
|--|----|
| Общая информация о преобразователе частоты VF-051 с трехфазным асинхронным двигателем | |
| Руководство и литература | 3 |
| Указания по технике безопасности | 3 |
| Проверка соответствия компонентов | 3 |
| Проверка условий установки преобразователя частоты | 4 |
| Электрические соединения | 4 |
| Проверка правильности подключения двигателя | 4 |
| Пользовательский интерфейс | 5 |
| Внешний вид клеммной колодки ПЧ | 6 |
| Схема электрических соединений | 6 |
| Ввод в эксплуатацию | |
| Предварительные проверки силовой части перед подачей питания | 7 |
| Включение ПЧ в сеть. Приведение к заводским настройкам/инициализация | 9 |
| Адаптация ПЧ на работу с новым двигателем. Параметры двигателя | 9 |
| Основные принципы управления | |
| Источники управления. Выберите свой вариант | 11 |
| Источники задания частоты. Выберите свой вариант. | 12 |
| Основные параметры защиты, ограничений и пределов ЭД | 13 |
| Общие универсальные функции | 13 |
| Примеры применений | |
| 3-проводная схема управления. Задание частоты от внешнего потенциометра | 15 |
| Задание от цифрового потенциометра. Старт/Стоп внешней кнопкой | 16 |
| Режим поддержания постоянного давления. Задание в цифровом виде. Старт/Стоп с панели ПЧ | 17 |
| Режим поддержания постоянного давления. Задание от потенциометра на панели ПЧ. Старт/Стоп от кнопки. «Спящий режим» при необходимости | 18 |

Общая информация о преобразователе частоты VF-51 с трехфазным асинхронным двигателем

В руководстве представлен алгоритм подключения и настройки преобразователя частоты VEDA VFD VF-51 для работы с трехфазным асинхронным двигателем.

Руководство и литература

Перед установкой и запуском преобразователя частоты внимательно ознакомьтесь с «Инструкцией по эксплуатации преобразователя частоты VEDA VFD VF-51». Данное руководство не заменяет собой инструкцию по эксплуатации.

Указания по технике безопасности

- Прикосновение к токоведущим частям может привести к смертельному исходу, даже если оборудование отключено от сети. Убедитесь, что отключены другие входы напряжения (подключение промежуточной цепи постоянного тока), отсоединен кабель электродвигателя. Имейте в виду, что высокое напряжения в цепи постоянного тока может сохраняться, даже если светодиоды погасли. Прежде чем прикасаться к потенциально опасным токоведущим частям приводов всех типоразмеров — от A1 до A4, подождите не менее пяти минут.
- Преобразователь частоты должен быть заземлен надлежащим образом.
- Кнопка «Стоп» на пульте оператора не выполняет функции защитного выключателя. Она не отключает преобразователь частоты от сети.

Проверка соответствия компонентов

1. Сверьте кодовый номер преобразователя с тем, который был заказан, согласно таблице ниже.
2. Убедитесь, что входное напряжение, указанное на преобразователе частоты, совпадает с напряжением питающей сети, к которой планируется подключение. В случае если напряжение питающей сети ниже входного напряжения ПЧ, то устройство будет работать с пониженными характеристиками или будет работать с ошибкой.

Подключение устройства к питающей сети с напряжением, превышающим входное напряжение преобразователя, указанное на информационной табличке, не допускается!

3. Проверьте, что номинальное напряжения электродвигателя не превышает выходного значения напряжения преобразователя частоты. Номинальное напряжение электродвигателя в большинстве случаев определяется схемой соединения, поэтому убедитесь, подключен двигатель звездой или треугольником и какие значения напряжения соответствуют данной схеме подключения (указано на табличке двигателя).
4. Номинальный ток двигателя в большинстве случаев не должен превышать номинальный выходной ток преобразователя частоты, в противном случае привод не сможет развивать номинальный момент.

| Код заказа | Типовой код | Выходная мощность, кВт | Номинальный выходной ток, А | Ток перегрузки 150 %, А | Тепловые потери, Вт | В×Ш×Г, мм |
|------------|----------------------------|------------------------|-----------------------------|-------------------------|---------------------|---------------|
| АВА00002 | VF-51-PK75-0004-S2-E20-B-H | 0,75 | 4 | 6 | 30 | 177×65×148 |
| АВА00003 | VF-51-P1K5-0007-S2-E20-B-H | 1,5 | 7 | 10,5 | 60 | 202×75×163 |
| АВА00004 | VF-51-P2K2-0010-S2-E20-B-H | 2,2 | 10 | 15 | 88 | |
| АВА00005 | VF-51-PK75-0003-T4-E20-B-H | 0,75 | 3 | 4,5 | 30 | 177×65×148 |
| АВА00006 | VF-51-P1K5-0004-T4-E20-B-H | 1,5 | 4 | 6 | 60 | |
| АВА00007 | VF-51-P2K2-0005-T4-E20-B-H | 2,2 | 5 | 7,5 | 88 | |
| АВА00008 | VF-51-P4K0-0009-T4-E20-B-H | 4 | 9,5 | 14,25 | 160 | 202×75×163 |
| АВА00009 | VF-51-P5K5-0013-T4-E20-B-H | 5,5 | 13 | 19,5 | 220 | |
| АВА00010 | VF-51-P7K5-0016-T4-E20-B-H | 7,5 | 16 | 24 | 300 | 320×130×161 |
| АВА00011 | VF-51-P11K-0025-T4-E20-B-H | 11 | 25 | 37,5 | 440 | |
| АВА00012 | VF-51-P15K-0032-T4-E20-B-H | 15 | 32 | 48 | 600 | 342,5×170×183 |
| АВА00013 | VF-51-P18K-0038-T4-E20-B-H | 18,5 | 38 | 57 | 740 | |
| АВА00014 | VF-51-P22K-0045-T4-E20-B-H | 22 | 45 | 67,5 | 880 | |

Проверка условий установки преобразователя частоты

1. Внешние условия должны соответствовать степени защиты корпуса — стандартное исполнение преобразователя IP20 не защищает от попадания пыли или капель жидкости внутрь устройства. Убедитесь, что возле вентиляторов чисто, нет пыли и грязи.
2. Место установки должно быть сухим (максимальная относительная влажность воздуха 95 % без конденсации).
3. Рабочая температура окружающей среды $-10...+50$ °С. При температуре свыше $+40$ °С работа будет происходить с пониженными характеристиками. Не рекомендуется эксплуатировать ПЧ при температурах ниже -10 °С и свыше $+50$ °С, так как это может привести к сокращению срока службы изделия.
4. Максимальная высота установки устройства над уровнем моря для работы без снижения характеристик 1000 м.
5. Проверьте условия вентиляции преобразователя частоты. Допускается монтаж преобразователей стенка к стенке, однако обязательно должно быть предусмотрено воздушное пространство 150 мм сверху/снизу устройства.

Электрические соединения

1. К преобразователю частоты можно подключать кабели сети/двигателя/заземления согласно таблице ниже.

| Напряжение питания, В | Номинальная мощность, кВт | Типоразмер | Крепеж | Момент затяжки, Н·м | Рекомендуемое сечение медных проводников, мм ² | Масса, кг |
|-----------------------|---------------------------|------------|--------|---------------------|---|-----------|
| 220 | 0,75 | A1 | M4 | 1,2–1,5 | 2,5 | 1,1 |
| | 1,5 | A2 | | | 2,5 | 1,1 |
| | 2,2 | A2 | | | 4 | 1,5 |
| 380 | 0,75 | A1 | | | 1,5 | 1,1 |
| | 1,5 | A1 | | | 2,5 | 1,1 |
| | 2,2 | A1 | | | 2,5 | 1,1 |
| | 4 | A2 | | | 4 | 1,5 |
| | 5,5 | A2 | | | 6 | 1,5 |
| | 7,5 | A3 | | | 6 | 4,1 |
| | 11 | A3 | | | 10 | 4,1 |
| | 15 | A4 | M5 | 10 | 6,32 | |
| | 18 | A4 | | 16 | 6,49 | |
| 22 | A4 | 16 | | 6,49 | | |

2. Каждый привод должен быть заземлен индивидуально. Длина линии заземления должна быть минимальной. Рекомендуемое сечение заземляющих кабелей 4 мм² (A1, A2 и A3) и 16 мм² (A4).

При монтаже прежде всего подключают провод заземления!

3. Необходимо установить входной автоматический выключатель. Марку выключателя уточняйте в руководстве.
4. Раздельные кабель-каналы должны использоваться для входных силовых кабелей, выходных силовых кабелей и кабелей управления.
5. Для выполнения требований по ЭМС используйте экранированные кабели. Обеспечьте защиту кабелей управления от электромагнитных помех.
6. Проверьте правильность подсоединения входных (клеммы L, N — для однофазной сети и R, S, T — для трехфазной) и выходных силовых проводов (клеммы U, V, W).

Проверка правильности подключения двигателя

1. Максимальная длина экранированного моторного кабеля составляет 100 м, неэкранированного — более 100 м с понижением частоты ШИМ (до 2 кГц).
2. В силовую цепь между приводом и двигателем не должно быть подключено конденсаторных батарей для компенсации реактивной мощности.
3. Двухскоростные двигатели, двигатели с фазным ротором и двигатели, которые раньше пускались по схеме Y-Δ, должны быть постоянно включены по одной рабочей схеме и на одну скорость.

4. Если есть контактор или рубильник в цепи между приводом и двигателем, то на привод должен приходиться согласующий сигнал о его положении. Не допускается разрывать цепь контактором при работающем от ПЧ двигателе.
5. В случае если двигатель оснащен принудительной вентиляцией, должно быть предусмотрено ее включение при работе двигателя.

Пользовательский интерфейс



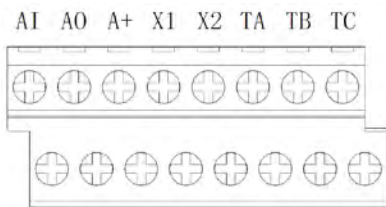
Панель управления преобразователя частоты

| Обозначение | Назначение | Описание |
|-------------|---|---|
| A | Индикатор размерности параметра индикации | Гц: частота. 1/мин: скорость вращения. A: ток двигателя. B: напряжение в DC цепи. %: проценты уставки |
| B | Индикатор состояния | Светодиод горит: двигатель запущен в прямом направлении. Светодиод мигает: двигатель запущен в обратном направлении. Светодиод выключен: двигатель остановлен |
| C | Кнопка вызова меню | Вход в меню в режиме ожидания или в режиме «Работа». Выход из текущего меню параметра. Для входа в интерфейс состояния удерживать кнопку одну секунду в режиме ожидания или в режиме «Работа» |
| D | Кнопка установки/переключения | Сохранение измененного параметра. Для переключения бита параметра удерживать кнопку одну секунду (при дальнейшем удержании переключение будет происходить циклично) |
| E | Кнопки изменения параметров | Кнопка «Вверх» увеличивает значение параметра. Кнопка «Вниз» уменьшает значение параметра |
| F | Кнопка «Пуск» | Если ПЧ управляется с панели управления, кнопка «Пуск» запускает двигатель в прямом направлении |
| | Кнопка «Стоп/Сброс» | Если ПЧ управляется с панели управления, кнопка «Стоп/Сброс» останавливает двигатель. Параметр [F04.08] может задать для кнопки «Стоп/Сброс» другую команду. При наличии аварии кнопка «Стоп/Сброс» сбрасывает аварию |

Внешний вид клеммной колодки ПЧ

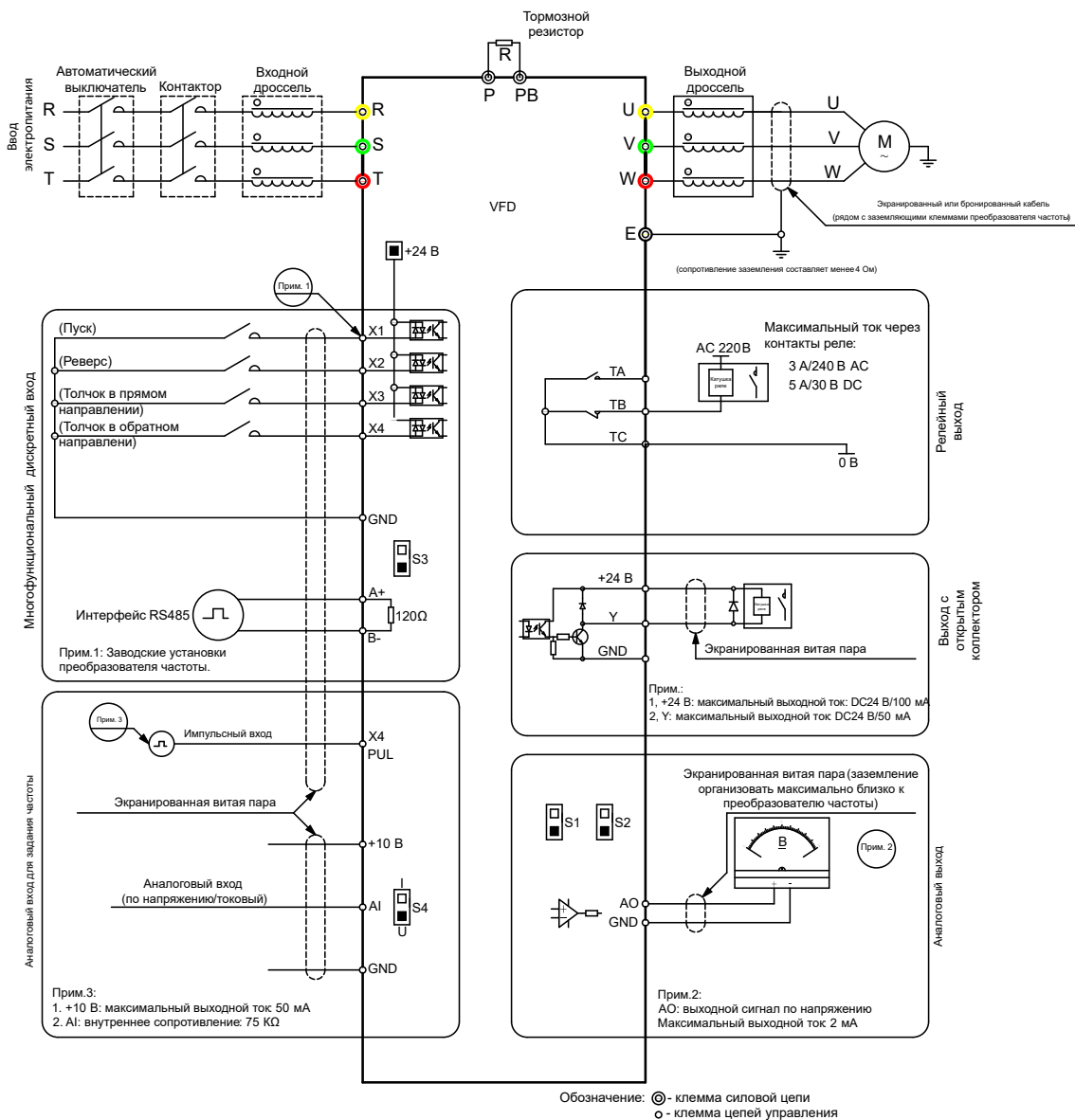


ПЧ мощностью 0,4–5,5 кВт



ПЧ мощностью 7,5–22 кВт

Схема электрических соединений

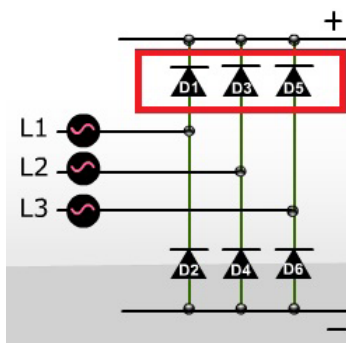


Ввод в эксплуатацию

Предварительные проверки перед первой подачей питания и сервисная диагностика силовой части

Данные рекомендации актуальны для ПЧ мощностью 7,5–22 кВт.

Порядок проведения статических испытаний выпрямительного модуля для проверки первого набора выпрямительных диодов.



Шаг 1.

Подсоедините отрицательный щуп мультиметра к шине постоянного тока +.

Шаг 2.

Подсоедините положительный щуп мультиметра к входным разъемам R, S, T. Мультиметр должен показывать диодный перепад на уровне около 0,5 В на всех трех клеммах.

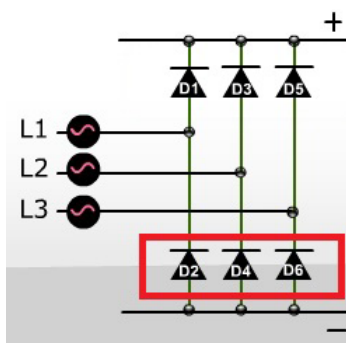
Шаг 3.

Подсоедините положительный щуп мультиметра к шине постоянного тока +.

Шаг 4.

Подсоедините отрицательный щуп мультиметра к входным разъемам R, S, T. Мультиметр должен показывать бесконечность на всех трех клеммах.

Последовательность проведения статических испытаний модуля для проверки второго набора выпрямительных диодов.



Шаг 5.

Подсоедините положительный щуп мультиметра к шине постоянного тока –.

Шаг 6.

Подсоедините отрицательный щуп мультиметра к входным разъемам R, S, T. Мультиметр должен показывать диодный перепад на уровне около 0,5 В на всех трех клеммах.

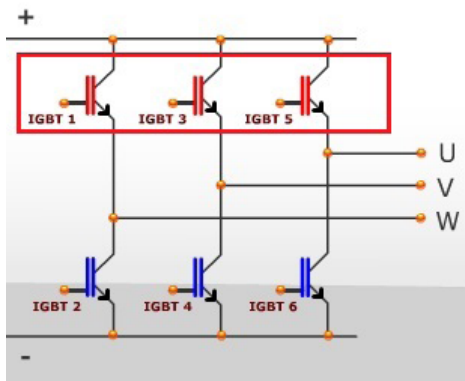
Шаг 7.

Подсоедините отрицательный щуп мультиметра к шине постоянного тока –.

Шаг 8.

Подсоедините положительный щуп мультиметра к входным разъемам R, S, T. Мультиметр должен показывать бесконечность на всех трех клеммах.

Последовательность проведения статических испытаний IGBT-модуля с целью проверки первого набора транзисторов.



Шаг 9.

Подсоедините положительный щуп мультиметра к шине постоянного тока +.

Шаг 10.

Подсоедините отрицательный щуп мультиметра к входным разъемам U, V, W. Мультиметр должен показывать бесконечность на всех трех клеммах.

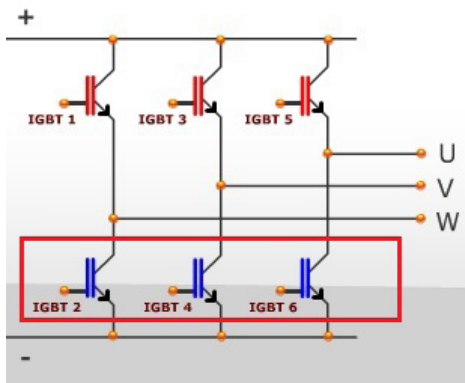
Шаг 11.

Подсоедините отрицательный щуп мультиметра к шине постоянного тока +.

Шаг 12.

Подсоедините положительный щуп мультиметра к входным разъемам U, V, W. Мультиметр должен показывать диодный перепад на уровне около 0,45 вольт на всех трех клеммах.

Последовательность проведения статических испытаний IGBT-модуля с целью проверки второго набора транзисторов.



Шаг 13.

Подсоедините отрицательный щуп мультиметра к шине постоянного тока -.

Шаг 14.

Подсоедините положительный щуп мультиметра к входным разъемам U, V, W. Мультиметр должен показывать бесконечность на всех трех клеммах.

Шаг 15.

Подсоедините положительный щуп мультиметра к шине постоянного тока -.

Шаг 16.

Подсоедините отрицательный щуп мультиметра к входным разъемам R, S, T. Мультиметр должен показывать диодный перепад на уровне около 0,45 В на всех трех клеммах.

Включение ПЧ в сеть. Приведение к заводским настройкам/инициализация

Внимание! Данную процедуру рекомендуется проводить перед началом работ по параметрированию преобразователя частоты, если не вносятся изменения в существующую программу, а осуществляется настройка на новое применение, либо нет сведений о ранее введенных параметрах.

Внимание! После инициализации преобразователя частоты, сведения о ранее введенных параметрах будут потеряны. Если в дальнейшем программа преобразователя будет востребована — ее рекомендуется сохранить.

Инициализация преобразователя VF-51 производится через меню параметров. В параметре F00.03 следует установить значение 22. Возможные варианты инициализации:

| | |
|----|---|
| 0 | Не используется |
| 11 | Все параметры, кроме параметров двигателя |
| 22 | Все параметры |
| 33 | Очистить лог ошибок |

После выполнения инициализации в параметры преобразователя запишутся заводские установки. На дисплее во время инициализации отобразится слово «Save».

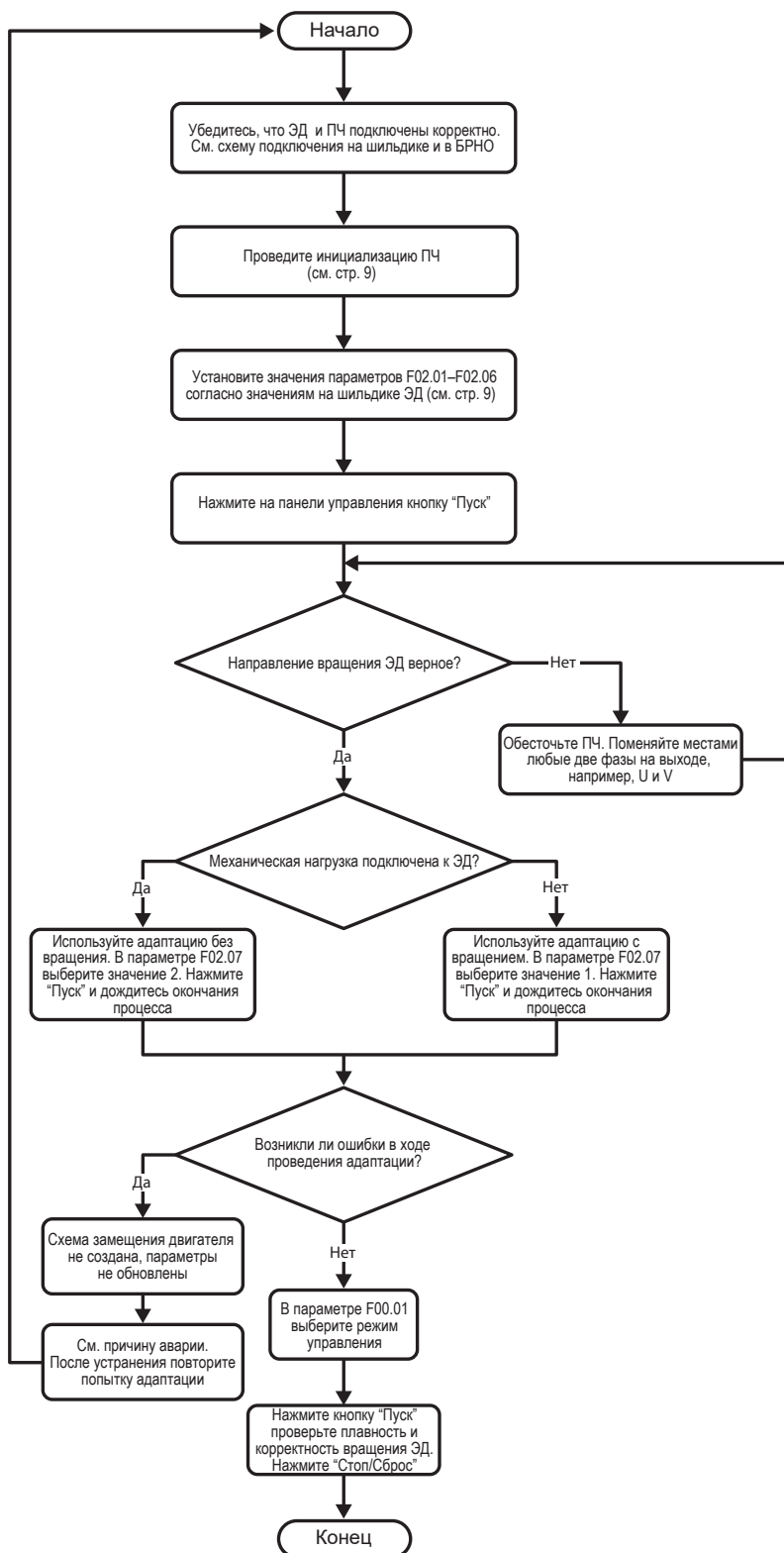
Адаптация ПЧ на работу с новым двигателем. Параметры двигателя

Параметры двигателя установлены в ПЧ по умолчанию под типовую двигатель на номинальные параметры ПЧ. В подавляющем большинстве случаев (типовая частота АД 50 Гц, напряжение 400 В) данные совпадут, и ПЧ будет работать с АД. Тем не менее, настоятельно рекомендуется сверить значения параметров с паспортом двигателя.

| № | Параметр | Описание |
|--------|------------------------------------|---|
| F02.00 | Тип двигателя | Асинхронный/синхронный |
| F02.01 | Число полюсов ЭД | # шт. На шильдике ЭД может быть указано количество пар полюсов |
| F02.02 | Номинальная мощность | ## кВт: с шильдика (таблички двигателя), округляется до ближайшей десятичной величины |
| F02.03 | Номинальная частота | ## Гц: с шильдика (таблички двигателя) |
| F02.04 | Номинальная скорость | ## об/мин: с шильдика (таблички двигателя) |
| F02.05 | Номинальное напряжение | ## В: с шильдика (таблички двигателя) |
| F02.06 | Номинальный ток | ## А: с шильдика (таблички двигателя) |
| F02.07 | Автоматическая адаптация двигателя | 1. Адаптация с вращением ЭД. Рекомендуется, если муфта электродвигателя демонтирована, или кратковременное вращение не влияет на технологический процесс. 2. Адаптация без вращения ЭД. После ввода значения на экране панели появляется надпись Г-01. Нужно нажать кнопку ПУСК для начала адаптации. По окончании появится индикация частоты задания |

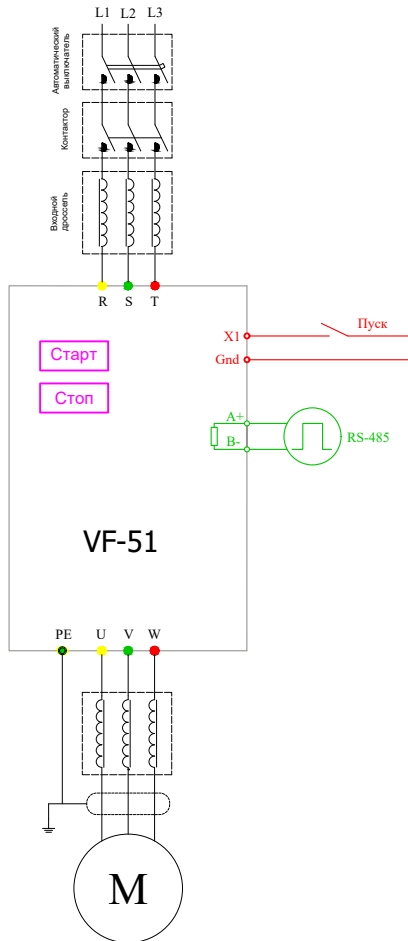
— заводские значения соответствуют номинальным параметрам преобразователя частоты. Необходимо установить значения двигателя.

Алгоритм подготовки ПЧ перед настройкой под соответствующее применение



Основные принципы управления

Источники управления. Выберите свой вариант



| Описание | Источник | Старт/Стоп на панели ПЧ | Дискретный вход | Интерфейс RS-485 |
|---|----------------------|-------------------------|-----------------|------------------|
| | Параметры и значения | | | |
| Источник команд управления (Старт/Стоп) | | F01.01 [0] | F01.01 [1] | F01.01 [2] |
| Функция дискретного входа X1 | | ----- | F05.00 [1*] | ----- |
| Задержка на включение входа X1 | | ----- | F05.10 [0.01*] | ----- |
| Задержка на отключение входа X1 | | ----- | F05.11 [0.01*] | ----- |
| Адрес ПЧ в сети | | ----- | ----- | F12.01 [1*] |
| Скорость передачи данных | | ----- | ----- | F12.02 [3**] |
| Формат передачи данных | | ----- | ----- | F12.03 [0***] |

* Значение по умолчанию.

** Таблица значений и соответствующих скоростей передачи данных.

| Значение | Скорость, бод |
|----------|---------------|
| 0 | 1200 |
| 1 | 2400 |
| 2 | 4800 |
| 3* | 9600 |
| 4 | 19200 |
| 5 | 38400 |
| 6 | 57600 |

*** Таблица формата передачи данных.

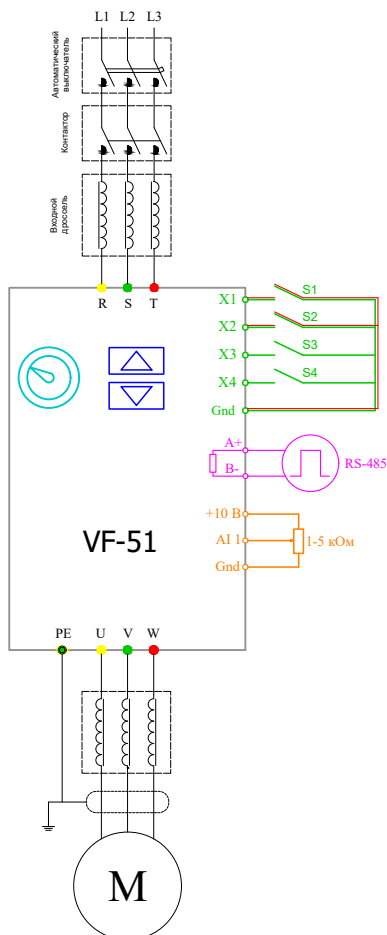
| Значение | Четность, кол-во бит, стоповый бит |
|----------|------------------------------------|
| 0* | N, 8, 1 |
| 1 | E, 8, 1 |
| 2 | O, 8, 1 |
| 3 | N, 8, 2 |
| 4 | E, 8, 2 |
| 5 | O, 8, 2 |

Источники задания частоты. Выберите свой вариант.

| Описание | Источник | Кнопки на панели оператора | Потенциометр на панели оператора | Таблица скоростей** | Интерфейс RS-485 | Аналоговый потенциометр | Цифровой потенциометр |
|---|--------------|----------------------------|----------------------------------|---------------------|------------------|-------------------------|-----------------------|
| | | | | | | | |
| Источник задания частоты | F01.02 [0] | F01.02 [1] | F01.02 [11] | F01.02 [6] | F01.02 [2] | F01.02 [7] | |
| Верхний предел источника | F01.09 [50*] | F01.09 [50*] | F01.12 [50*] | F01.12 [50*] | F01.12 [50*] | F01.12 [50*] | F01.12 [50*] |
| Точность задания частоты | F01.14 [0*] | F01.14 [0*] | F01.14 [0*] | F01.14 [0*] | F01.14 [0*] | F01.14 [0*] | F01.14 [0*] |
| Функция дискретного входа X1 | | | F05.00 [16] | | | | F05.00 [10] |
| Функция дискретного входа X2 | | | F05.01 [17] | | | | F05.01 [11] |
| Функция дискретного входа X3 | | | F05.02 [18] | | | | |
| Функция дискретного входа X4 | | | F05.03 [19] | | | | |
| При перезагрузке питания | | | | | | | F05.25 [0*] |
| Скорость изменения частоты | | | | | | | F05.26 [0.5 Гц/с*] |
| Режим переключения сигнала | | | | | F05.40 [0*] | | |
| Тип сигнала AI1 | | | | | F05.41 [0*] | | |
| Нижний предел сигнала AI1 | | | | | F05.50 [0.0*] | | |
| Значение соответствует нижнему пределу AI1 | | | | | F05.51 [0.00*] | | |
| Верхний предел сигнала AI1 | | | | | F05.52 [100.0*] | | |
| Значение соответствует верхнему пределу AI1 | | | | | F05.53 [100.0*] | | |

* Значение по умолчанию.

** Таблица скоростей (источник управления – Старт/Стоп на панели ПЧ).



| Тумблеры | S4 Бит 3 | S3 Бит 2 | S2 Бит 1 | S1 Бит 0 |
|---|-------------|-------------|-------------|-------------|
| Стоп | 0 | 0 | 0 | 0 |
| F14.00 (задание 1-ой предустановленной скорости) ## Гц | 0 | 0 | 0 | 1 |
| F14.01 (задание 2-ой предустановленной скорости) ## Гц | 0 | 0 | 1 | 0 |
| F14.02 (задание 3-ой предустановленной скорости) ## Гц | 0 | 0 | 1 | 1 |
| F14.03 (задание 4-ой предустановленной скорости) ## Гц | 0 | 1 | 0 | 0 |
| F14.04 (задание 5-ой предустановленной скорости) ## Гц | 0 | 1 | 0 | 1 |
| F14.05 (задание 6-ой предустановленной скорости) ## Гц | 0 | 1 | 1 | 0 |
| F14.06 (задание 7-ой предустановленной скорости) ## Гц | 0 | 1 | 1 | 1 |
| F14.07 (задание 8-ой предустановленной скорости) ## Гц | 1 | 0 | 0 | 0 |
| F14.08 (задание 9-ой предустановленной скорости) ## Гц | 1 | 0 | 0 | 1 |
| F14.09 (задание 10-ой предустановленной скорости) ## Гц | 1 | 0 | 1 | 0 |
| F14.10 (задание 11-ой предустановленной скорости) ## Гц | 1 | 0 | 1 | 1 |
| F14.11 (задание 12-ой предустановленной скорости) ## Гц | 1 | 1 | 0 | 0 |
| F14.12 (задание 13-ой предустановленной скорости) ## Гц | 1 | 1 | 0 | 1 |
| F14.13 (задание 14-ой предустановленной скорости) ## Гц | 1 | 1 | 1 | 0 |
| F14.14 (задание 15-ой предустановленной скорости) ## Гц | 1 | 1 | 1 | 1 |

Пользовательское значение в соответствующем параметре.

Основные параметры защиты, ограничений и пределов ЭД

| № | Параметр | Описание |
|--------|---|---|
| F01.13 | Минимальная скорость вращения | [0] Гц - для большинства приложений [20] для насосов (для предотвращения перегрева и износа механизмов) |
| F01.10 | Максимальная скорость вращения | [50] Гц, рекомендуется не выходить за номинальную скорость двигателя |
| F03.52 | Максимальный момент | [100] %, рекомендуется не выходить за номинальный момент для предотвращения перегрева двигателя. [150] % - если допускается тяжелый пуск или кратковременные перегрузки |
| F10.14 | Функция торможения (для высокоинерционной нагрузки) | [2] Торможение с резистором и контроль перенапряжения [1] Торможение с резистором, контроль перенапряжения отсутствует [0] Без тормозного резистора |
| F10.16 | Функция кинетического резервирования (для высокоинерционной нагрузки) | [1] Когда уровень напряжения в звене постоянного тока ниже, чем указано в параметре F10.17, ПЧ автоматически снижает выходную частоту, чтобы предотвратить отключение по низкому напряжению. Чем выше инерция механизма, тем дольше работа ПЧ без входного напряжения |
| F10.11 | Контроль перенапряжения | Для предотвращения возникновения аварийных ситуаций по перенапряжению при динамичных разгонах и торможениях |
| F01.40 | Частота ШИМ | [4] кГц. Низкая частота ведет к уменьшению тепловыделения в ПЧ (необходимо при высокой температуре окружающей среды) и позволяет увеличить длину моторного кабеля (см. инструкцию на ПЧ), однако создает больше потерь в кабеле, двигателе и усиливает акустический эффект. Высокая частота снижает акустический эффект двигателя (шум) |

Общие универсальные функции

Данные функции работают вне зависимости от режима управления ЭД и применения.

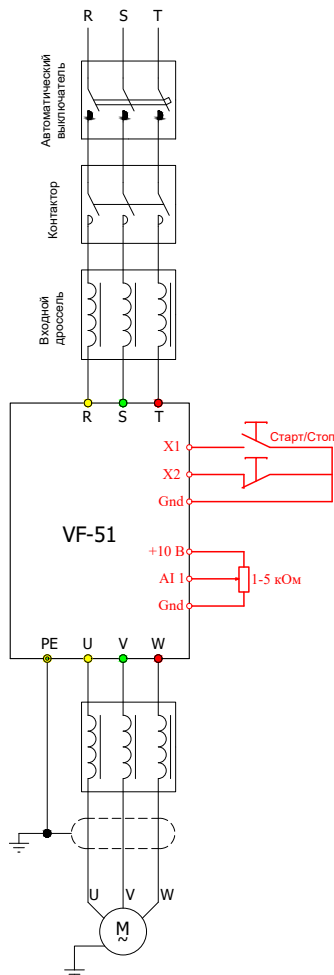
| Параметр | Описание | Рекомендуемое значение |
|---|--|---|
| Подхват на лету | | |
| F07.00 | Режим старта | [2] Старт после определения скорости и направления вращения |
| F07.26 | Время поиска частоты | *0,5 с. Чем меньше время поиска, тем больше воздействие сверхтока на ЭД |
| F07.27 | Задержка после нахождения частоты | *1 с. Время на размагничивание ЭД после определения текущей частоты вращения. Чем выше мощность ЭД, тем большее время паузы рекомендуется |
| F07.28 | Ток поиска частоты | *120 %. Уровень тока для быстрого и полного определения скорости |
| Кинетическое резервирование | | |
| F10.16 | Контроль пониженного напряжения | [1] Вкл. При включении данной функции в случае падения напряжения в звене постоянного тока ПЧ будет тормозить ЭД для поддержания уровня напряжения, указанного в параметре F10.17 |
| F10.17 | Уровень поддержания напряжения | *430 В. Уровень напряжения, при котором активируется «Контроль пониженного напряжения». Также является значением, которое будет поддерживаться, пока не восстановится питание, или ЭД не остановится и ПЧ не отключится |
| F03.16 | Крутящий момент в генераторном режиме | 80–90%. Тормозной момент, создаваемый на валу ЭД при торможении. Подбирать по месту. Слишком малое значение будет затягивать торможение двигателя в режиме нормальной работы |
| Спящий режим (работает только в режиме ПИД-регулирования) | | |
| F13.29 | Спящий режим | [1] Вкл. Включение функции спящего режима |
| F13.30 | Частота спящего режима | *10 Гц. Частота, при достижении которой, включается таймер спящего режима. (Должна быть не меньше ограничения в F01.13) |
| F13.31 | Задержка до сна | *60 с. Время работы ПЧ на минимальной частоте. По истечении «засыпает» |
| F13.32 | Просадка рег. величины для пробуждения | *5 %. Уровень падения регулируемой величины относительно уставки, вызывающий «пробуждение» ПЧ |
| F13.33 | Время задержки пробуждения | *1 с. Время, после которого ПЧ пробуждается, если произошло падение регулируемой величины |
| F13.23 | Ограничение минимальной частоты | 40 % от максимальной частоты. В зависимости от рекомендаций производителя |

* Значение по умолчанию.

| Параметр | Номер параметра в соответствующем режиме | | Описание |
|--|--|-------------------|---|
| | OLVC | U/f | |
| Принцип управления двигателем | F01.00 [1] | F01.00 [0] | Скалярный/векторный режим для асинхронных/синхронных ЭД |
| Включение режима энергосбережения | F03.37 | F04.30 | Компенсация потерь в обмотках статора ЭД. Актуально для ЭД малой мощности (где активное сопротивление превышает реактивное) |
| Коррекция режима энергосбережения | F03.38/ F03.39 | F04.30/ F04.31 | Поиск минимально допустимой точки намагничивания без потери качества регулирования |
| Контроль характеристики ЭД (скорость/момент) | F03.40 | - | Режим поддержания постоянной скорости/момента |

Примеры применений

3-проводная схема управления. Задание частоты от внешнего потенциометра

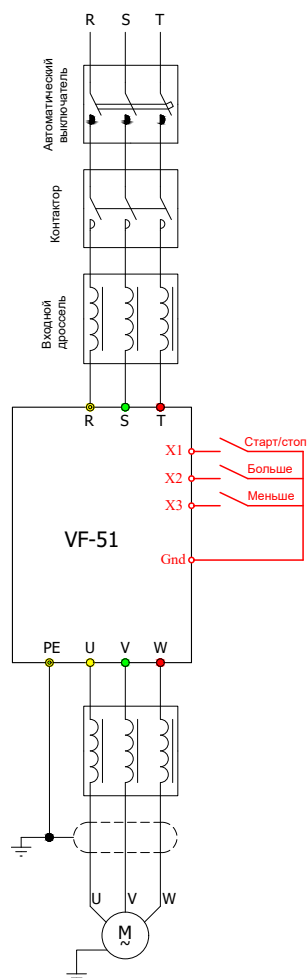


| № | Параметр | Требуется установить значение |
|--|-----------------------------|---|
| См. главу «Алгоритм подготовки ПЧ перед настройкой под соответствующее применение» | | |
| F01.00 | Режим управления двигателем | [0] – скалярное управление |
| F01.01 | Источник команд управления | [1] – управление дискретными/аналоговыми сигналами |
| F01.02 | Источник задания частоты | [2] – аналоговый вход 1 |
| F01.12 | Ограничение задания частоты | *50 Гц |
| F01.10 | Максимальная частота ЭД | *50 Гц |
| F01.13 | Минимальная частота ЭД | *0 Гц; в зависимости от рекомендаций производителя ЭД. Для насосов обычно не ниже 20 Гц |
| F01.22 | Время разгона | 10 с: зависит от мощности/типа нагрузки/условий техпроцесса |
| F01.23 | Время торможения | 10 с: зависит от мощности/типа нагрузки/условий техпроцесса |
| F05.00 | Функция входа X1 | [1] – вращение вперед |
| F05.01 | Функция входа X2 | [3] – сигнал Стоп для трехпроводной схемы |
| F05.20 | Тип схемы | [2] – трехпроводная типа 1 |
| F05.41 | Тип сигнала | [0] – напряжение 0–10 В [1] – токовая петля 0–20 мА |
| F05.50 | Нижняя граница сигнала AI | [0 %] – случае сигнала 0–20 мА/0–0 В или [20 %] – в случае сигнала 4–20 мА |

* Обязательно введите/проверьте значения этих параметров.

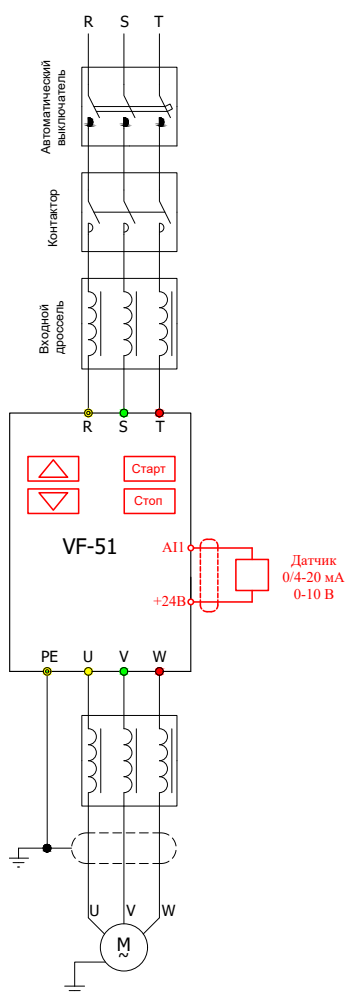


Задание от цифрового потенциометра. Старт/Стоп внешней кнопкой



| № | Параметр | Требуется установить значение |
|--|-----------------------------|---|
| См. главу «Алгоритм подготовки ПЧ перед настройкой под соответствующее применение» | | |
| F01.00 | Режим управления двигателем | [0] – скалярное управление |
| F01.01 | Источник команд управления | [1] – управление дискретными/аналоговыми сигналами |
| F01.02 | Источник задания частоты | [7] – цифровой потенциометр |
| F01.12 | Ограничение задания частоты | *50 Гц |
| F01.10 | Максимальная частота ЭД | *50 Гц |
| F01.13 | Минимальная частота ЭД | 20 Гц; в зависимости от рекомендаций производителя ЭД |
| F01.22 | Время разгона | 10 с; зависит от мощности/типа нагрузки/условий техпроцесса |
| F01.23 | Время торможения | 10 с; зависит от мощности/типа нагрузки/условий техпроцесса |
| F05.00 | Функция входа X1 | [1] – вращение вперед |
| F05.01 | Функция входа X2 | [10] – увеличить задание |
| F05.02 | Функция входа X3 | [11] – уменьшить задание |
| F01.14 | Разрешение задания | [0]/[2] – 0,01/0,1 Гц |

Режим поддержания постоянного давления. Задание в цифровом виде. Старт/Стоп с панели ПЧ



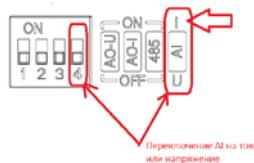
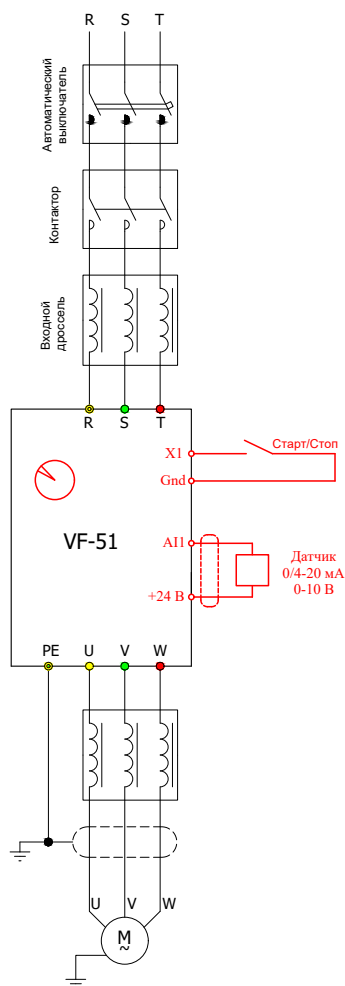
| № | Параметр | Требуется установить значение |
|--|--|--|
| См. главу «Алгоритм подготовки ПЧ перед настройкой под соответствующее применение» | | |
| F01.00 | Режим управления двигателем | [0] – скалярное управление |
| F01.01 | Источник команд управления | [0] – управление с панели ПЧ |
| F01.02 | Источник задания частоты | [8] – ПИД-регулирование |
| F01.10 | Максимальная частота ЭД | *50 Гц |
| F01.12 | Ограничение задания частоты | *50 Гц |
| F01.13 | Минимальная частота ЭД | 0 Гц |
| F01.22 | Время разгона | 10 с: зависит от мощности/типа нагрузки/условий техпроцесса |
| F01.23 | Время торможения | 10 с: зависит от мощности/типа нагрузки/условий техпроцесса |
| F05.50 | Нижняя граница сигнала AI | [0 %] – в случае сигнала 0–20 мА/0–10 В или [20 %] – в случае сигнала 4–20 мА |
| F13.00 | Источник задания уставки | [0] – клавиатура панели ПЧ |
| F13.01 | Уровень задания уставки | 0...100 % относительно измеренного по датчику ОС. Подобрать по месту |
| F13.03 | Источник ОС | [2] – аналоговый вход 1 |
| F13.11 | Коэффициент пропорциональности | 0,1 – зависит от применения. Подобрать по месту |
| F13.12 | Время интегрирования | 1,0 – зависит от применения. Подобрать по месту |
| F13.23 | Ограничение минимальной частоты насоса | 40 % (в процентах от максимальной частоты): в зависимости от рекомендаций производителя насоса |

* Обязательно введите/проверьте значения этих параметров.

Параметры «Спящего режима»

| | | |
|--------|------------------------------------|---|
| F13.29 | «Спящий режим» | [1] – Вкл. Включение функции «Спящего режима» |
| F13.30 | Частота «Спящего режима» | *10 Гц: частота, при достижении которой, включается таймер «Спящего режима». Должно быть не менее чем F13.23 |
| F13.31 | Задержка до ухода в «Спящий режим» | *60 с: время, в течение которого ПЧ работает на минимальной частоте, по истечении – «засыпает» |
| F13.32 | Отклонение для «пробуждения» | *5 %: уровень падения регулируемой величины относительно уставки, вызывающий «пробуждение» ПЧ |
| F13.33 | Пауза до «пробуждения» | *1 с: время, после которого ПЧ «пробуждается», если произошло падение регулируемой величины по условию в F13.23 |
| F01.13 | Минимальная частота ЭД | 0 Гц |
| F01.22 | Время разгона | 10 с: зависит от мощности/типа нагрузки/условий техпроцесса |
| F01.23 | Время торможения | 10 с: зависит от мощности/типа нагрузки/условий техпроцесса |

Режим поддержания постоянного давления. Задание от потенциометра на панели ПЧ. Старт/Стоп от кнопки. «Спящий режим» при необходимости



| № | Параметр | Требуется установить значение |
|--|-------------------------------------|--|
| См. главу «Алгоритм подготовки ПЧ перед настройкой под соответствующее применение» | | |
| F01.00 | Режим управления двигателем | [0] – скалярное управление |
| F01.01 | Источник команд управления | [1] – управление дискретными/аналоговыми сигналами |
| F01.02 | Источник задания частоты | [8] – ПИД-регулирование |
| F01.10 | Максимальная частота ЭД | *50 Гц |
| F01.12 | Ограничение задания частоты | *50 Гц |
| F01.13 | Минимальная частота ЭД | 0 Гц |
| F01.22 | Время разгона | 10 с: зависит от мощности/типа нагрузки/условий техпроцесса |
| F01.23 | Время торможения | 10 с: зависит от мощности/типа нагрузки/условий техпроцесса |
| F05.00 | Функция входа X1 | [1] – вращение вперед |
| F05.50 | Нижняя граница сигнала AI | [0 %] – в случае сигнала 0–20 мА/0–10 В или [20 %] – в случае сигнала 4–20 мА |
| F13.00 | Источник задания уставки | [1] – потенциометр панели оператора |
| F13.03 | Источник ОС | [2] – аналоговый вход 1 |
| F13.11 | Коэффициент пропорциональности | 0,1 – зависит от применения. Подобрать по месту |
| F13.12 | Время интегрирования | 1,0 – зависит от применения. Подобрать по месту |
| F13.23 | Ограничение минимальной частоты ПИД | 40 % (в процентах от максимальной частоты): в зависимости от рекомендаций производителя насоса |

* Обязательно введите/проверьте значения этих параметров.

Параметры «Спящего режима»

| | | |
|--------|------------------------------------|---|
| F13.29 | «Спящий режим» | [1] – Вкл. Включение функции «Спящего режима» |
| F13.30 | Частота «Спящего режима» | *10 Гц: частота, при достижении которой включается таймер «Спящего режима». Должно быть не менее чем F13.23 |
| F13.31 | Задержка до ухода в «Спящий режим» | *60 с: время, в течение которого ПЧ работает на минимальной частоте, по истечении – «засыпает» |
| F13.32 | Отклонение для «пробуждения» | *5 %: уровень падения регулируемой величины относительно уставки, вызывающий «пробуждение» ПЧ |
| F13.33 | Пауза до «пробуждения» | *1 с: время, после которого ПЧ «пробуждается», если произошло падение регулируемой величины по условию в F13.23 |