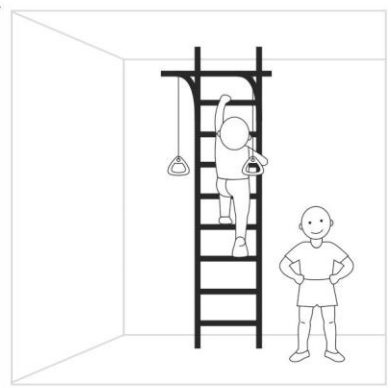
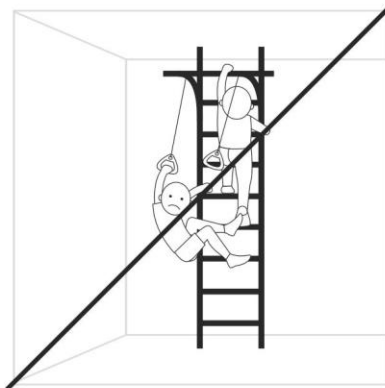
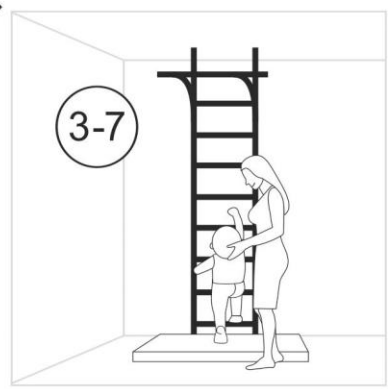
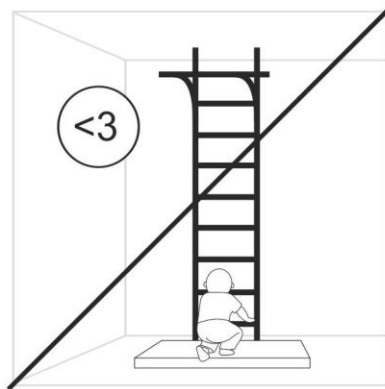
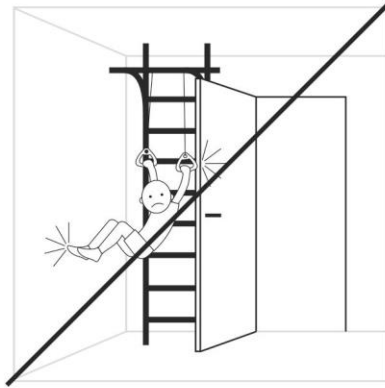
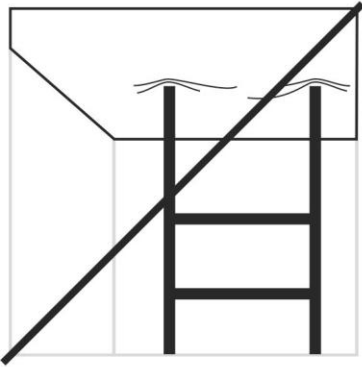
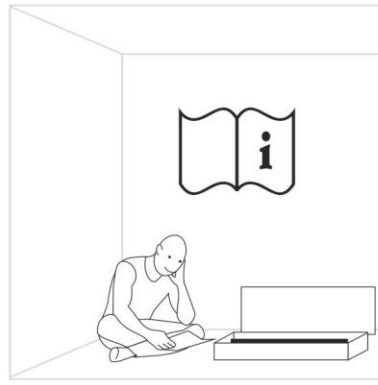
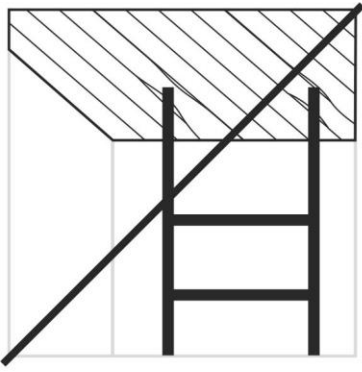


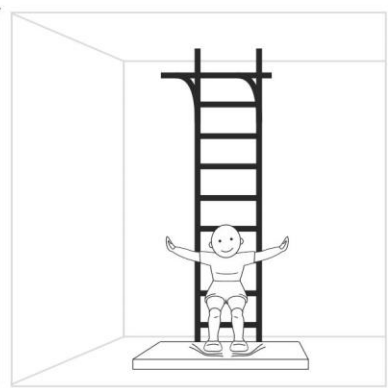
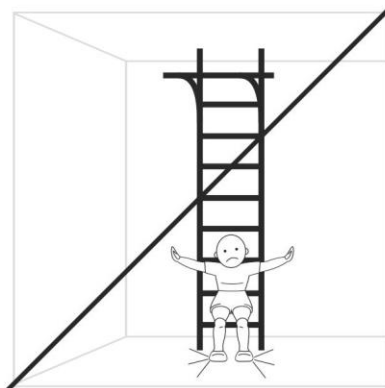
ROMANA

R9





youtube.com/romanafun



Инструкция по монтажу 01.20.7.06.410.04.00-01

Габаритные размеры, мм	длина	770
	ширина	860
	высота (до установки)	от 2290 до 2800
Вес брутто, кг, не более		
Высота помещения:		
H min , мм		2300
H max , мм		2800

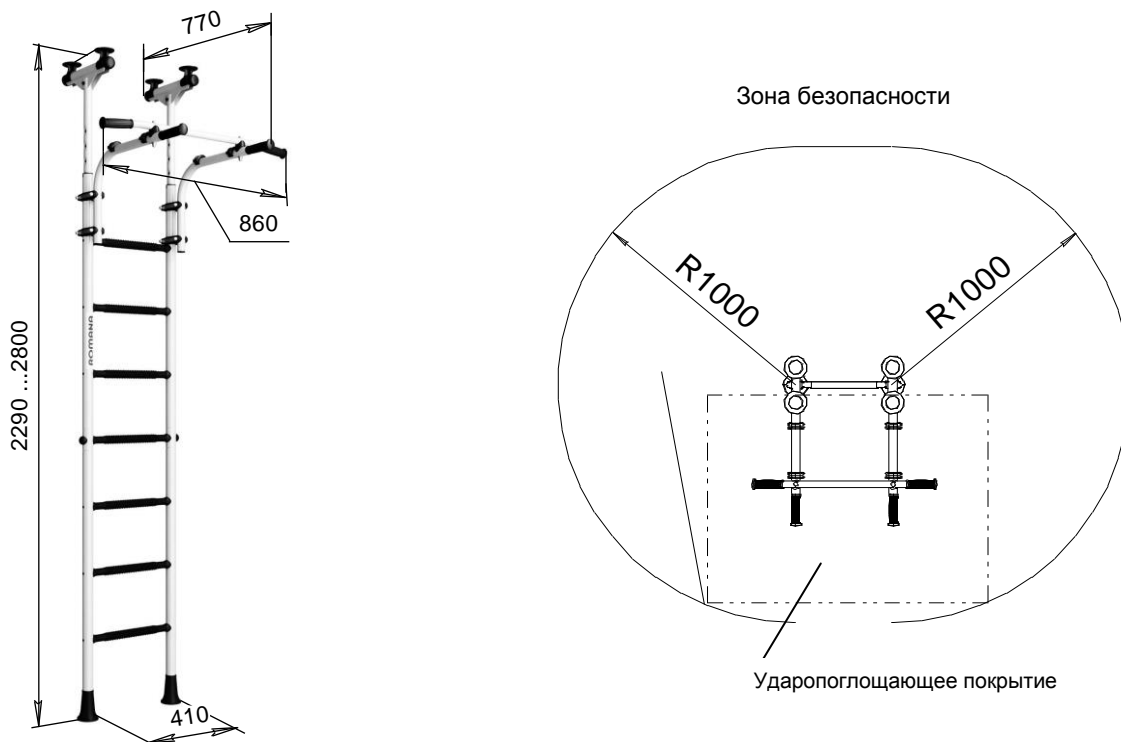



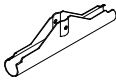



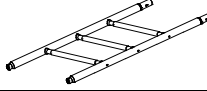
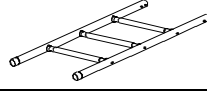


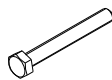






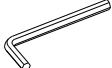
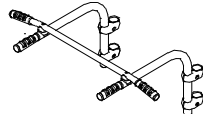


Рис.1

КОМПЛЕКТНОСТЬ

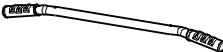











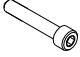
Таблица 1

№ поз	Детали, сборочные единицы		Количество, шт.	№ п/э пак.	№ упак.
	Наименование Обозначение	Рис.			
2	Ось ДСКМ 03.036.01		2	2	1
6	Ступень 1.ДСК-Пр.06.410.06.01		1		1
7	Прокладка ДСК 05.075.00		6	1	1
8	Вставка с заглушкой 1.ДСК 049.04		2		1
9	Корпус ДСК 05-011		2	1	1
10	Заглушка ДСК 05-012		2	1	1
13	Втулка ДСК 05.127.00		2	1	1

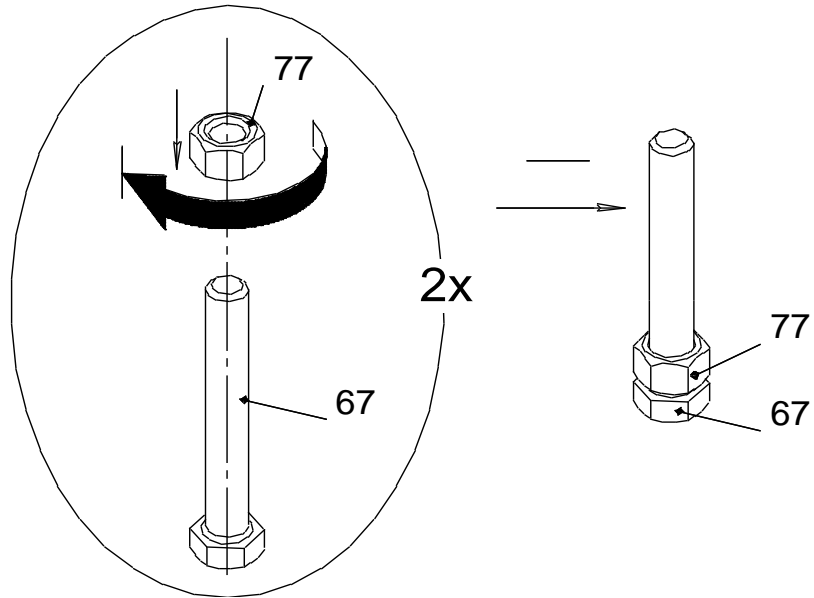
14	Колпак ДСК 05-040		2		1
15	Вкладыш ДСК 05.110.00		4	1	1
17	Опора верхняя ДСК 05.107.00		4	1	1
19	Балка ДСКМ 02.058.00		2		1
20	Заглушка ДСК 05-022		4	1	1
24	Опора ДСК 02.050.00		2	1	1
86	Заглушка ДСК 05.070.00		6	1	1
161	Полулестница нижняя 1.ДСКМ-Лн3.06.410.110-01		1		1
162	Полулестница верхняя 1.ДСКМ-Лв3.06.410.110-01		1		1
Стандартные изделия					
61	Болт М8х45.58.016 ГОСТ 7798-92		2	2	1
64	Болт М8х65.58.016 ГОСТ 7798-92		2	2	1
67	Болт М16х110.58.016 ГОСТ 7798-92		2	2	1
75	Гайка М8.6.016 ГОСТ 5915-98		2	2	1
77	Гайка М16.6.016 ГОСТ 5915-98		2	2	1
81	Шайба 8.01.016 ГОСТ 11371-78		4	2	1
84	Заглушка D10		44	1	1
91	Колпачок декоративный №13		4	1	1
	Ключ S=24x13 мм		1	2	1
	Ключ шестигранный S=6 мм		1	2	1
114	Рама подвижная 1.ДСКМ 155.50 см. табл. 2		1		1

Комплектация рамы подвижной 1.ДСКМ 155.50

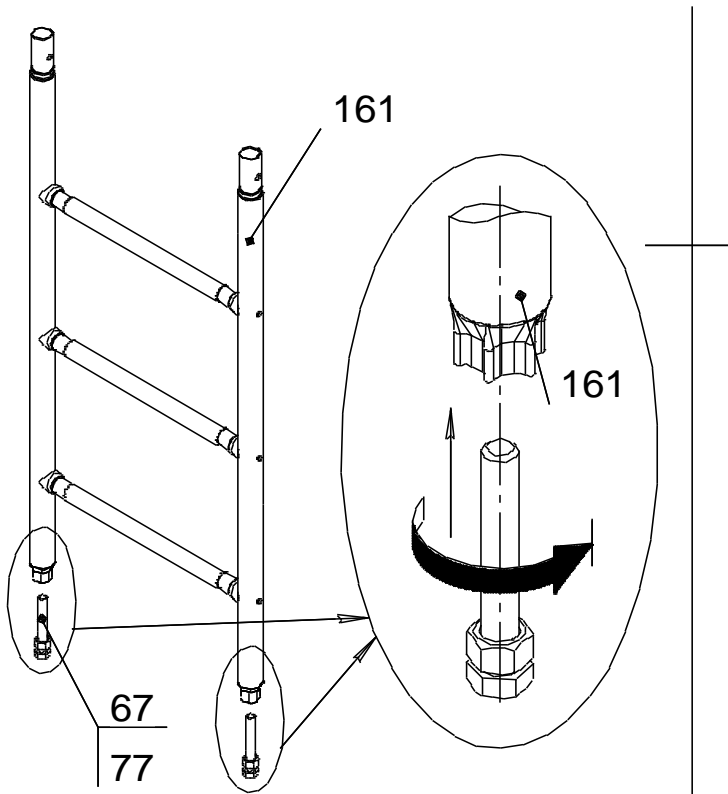
Таблица 2

№ поз.	Наименование Обозначение	Рис.	Количество, шт.	№ п/э пак.	№ упак.
26	Гриф 1.ДСК 039.01		1		1
28	Хомут ДСК 05.122.00		8	3	1
41	Пластина ДСКМ 02.105.01		8	3	1
49	Катушка- клипса ДСК 05.109.00		2	3	1
53	Укос в сборе 1.ДСК 051.08		2		1
54	Полухомут 25 ДСК 05.060.03		2	3	1
55	Полухомут ДСК 05.060.04		2	3	1
86	Заглушка ДСК 05.070.00		4	3	1
Стандартные изделия					
65	Болт М8х75.58.016 ГОСТ 7798-70		2	3	1
76	Гайка М8 ГОСТ 11860-85		10	3	1
81	Шайба 8.04.016 ГОСТ 11371-78		2	3	1
85	Шайба 8Н 65Г ГОСТ 6402-70		8	3	1
93	Винт М8 х 55.58.016 ГОСТ 11738-84		8	3	1

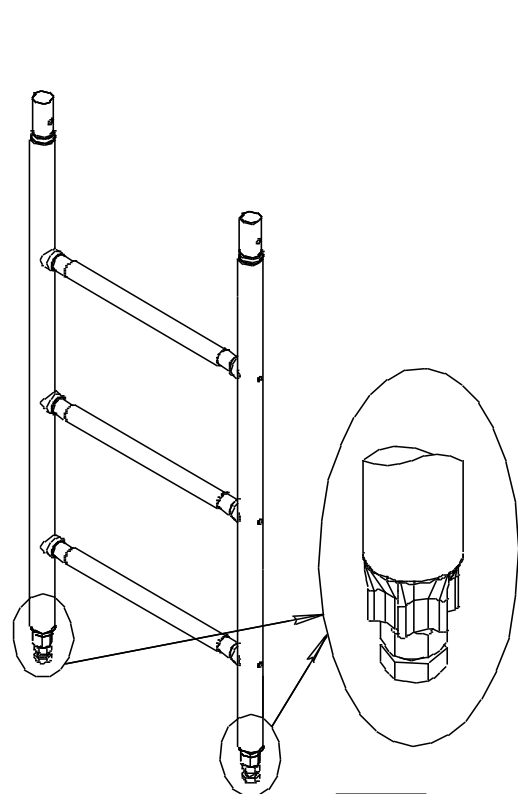
1

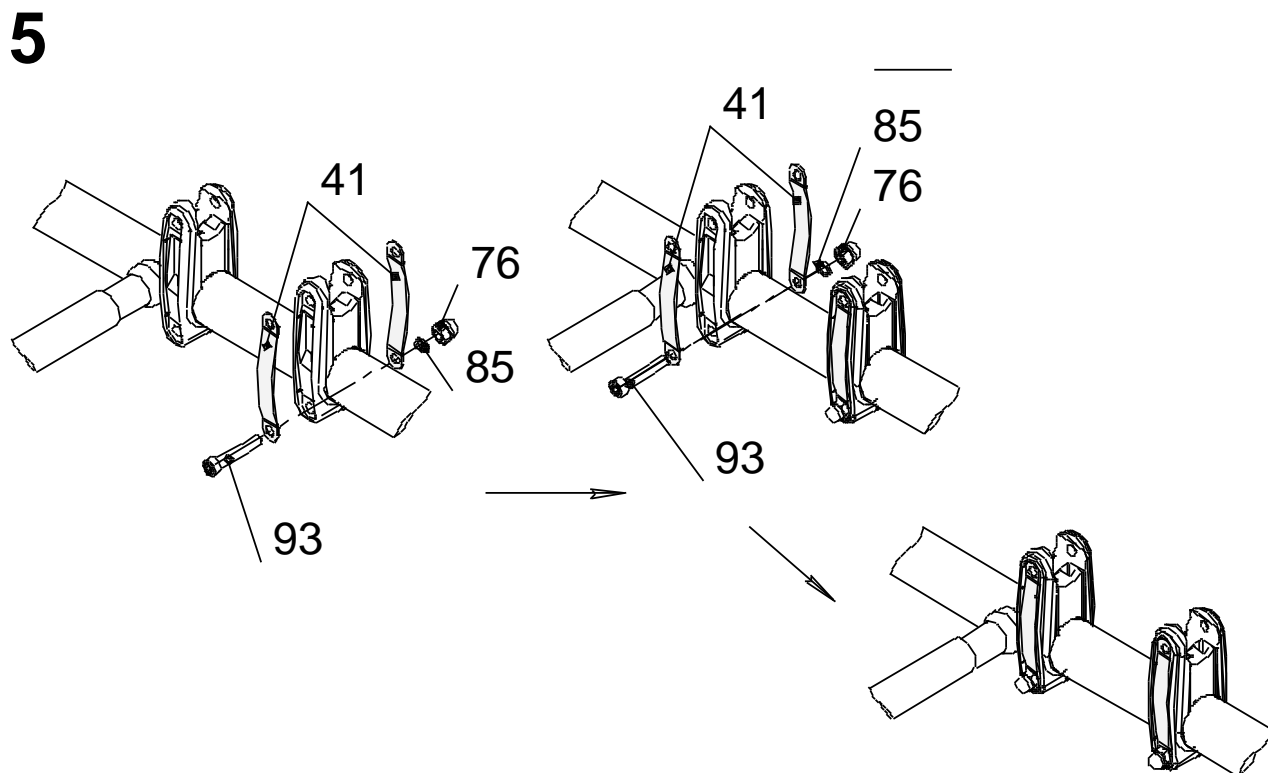
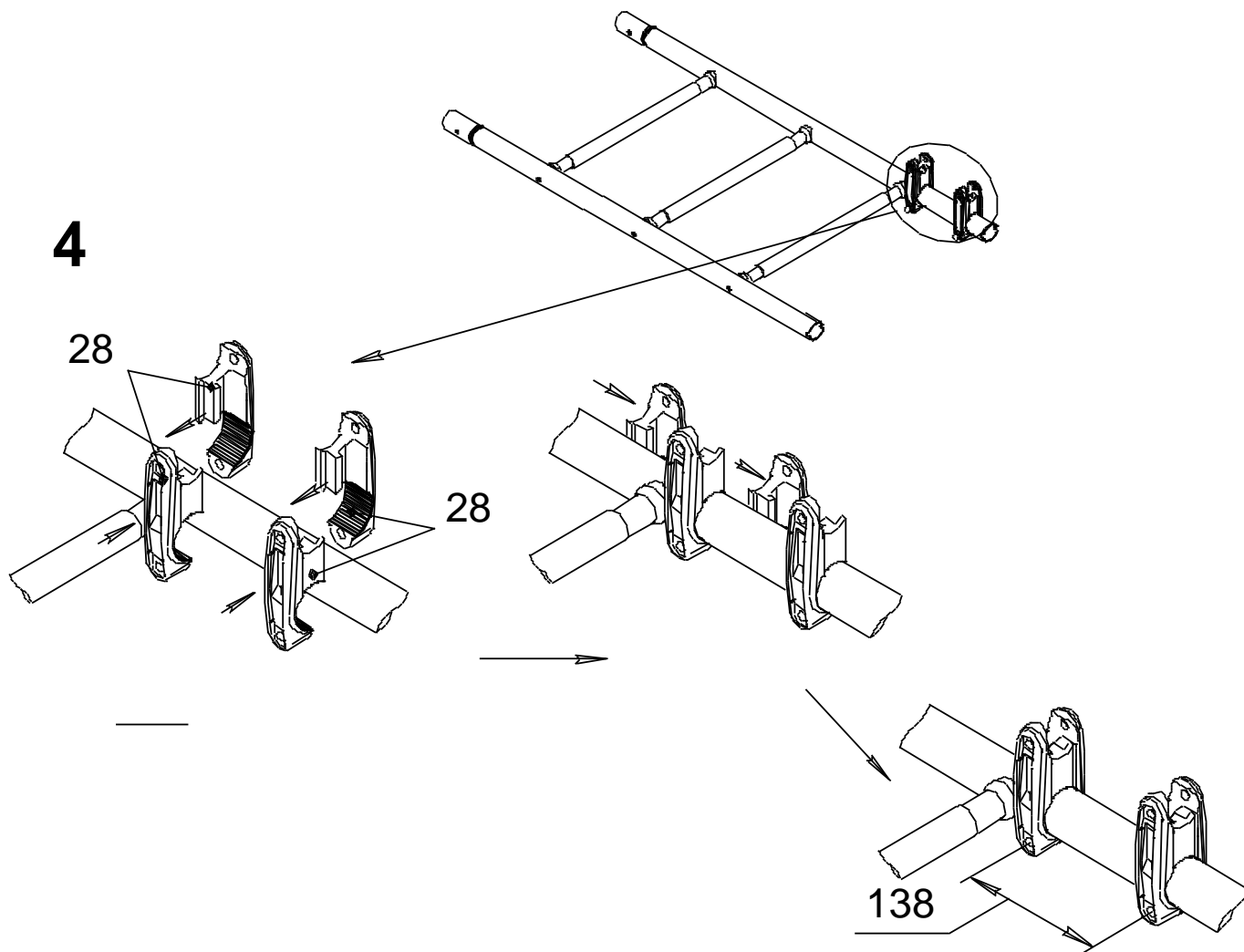


2



3

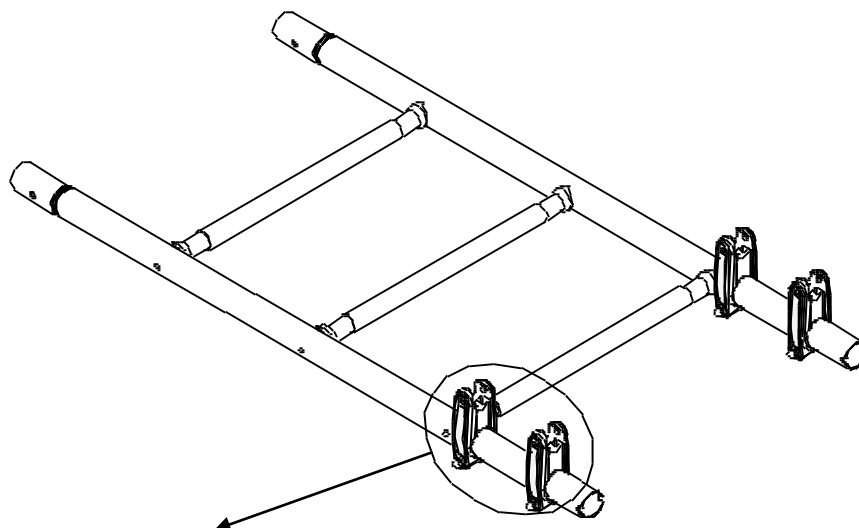




Внимание! Хомуты поз.28 рекомендуется опирать на перекладины.

Винты поз 93 туго не затягивать! Винты поз.93 с гайками поз. 76 предварительно наживить, при этом шайбы поз. 85 не использовать (см. п. 10).

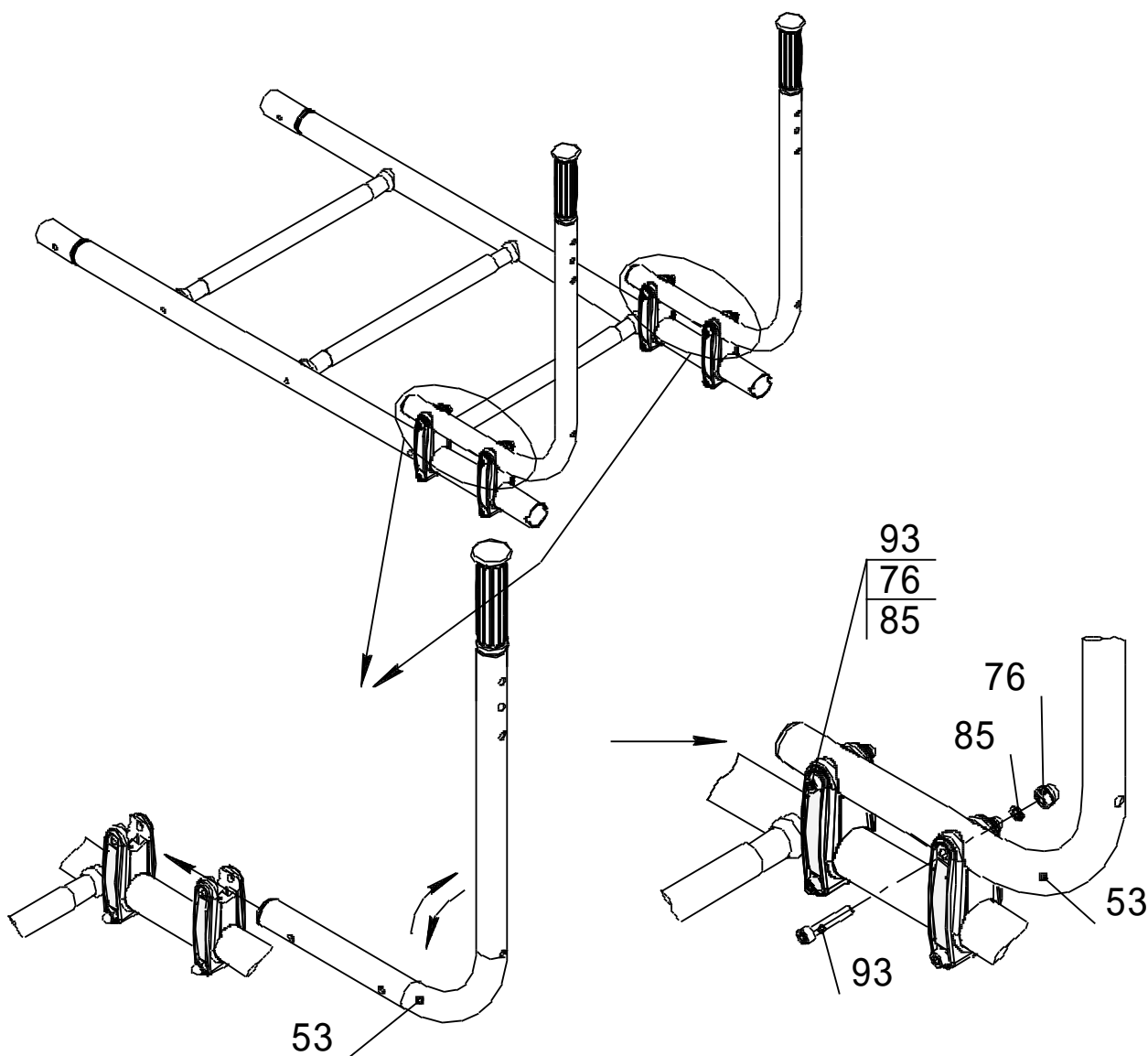
6



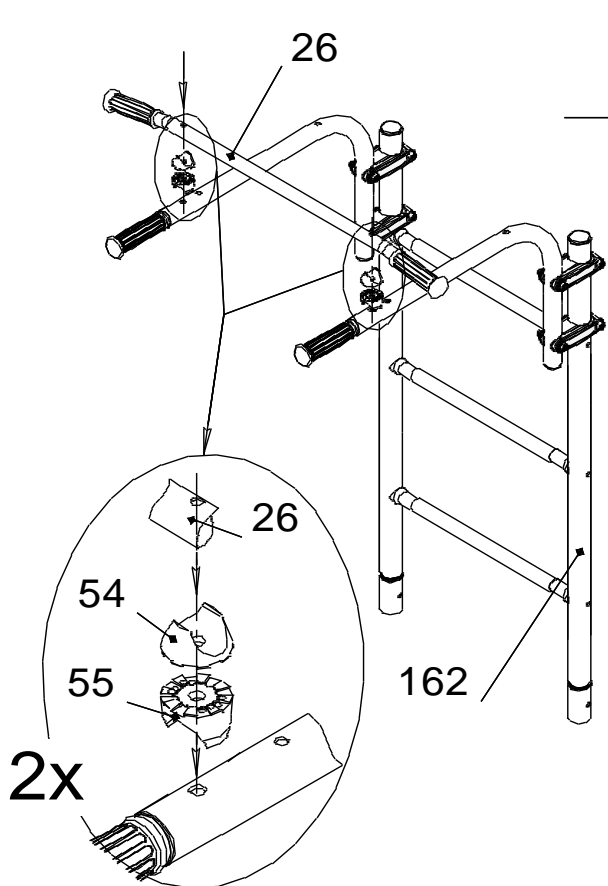
См. п. 4; 5

Винты поз 93 туго не затягивать! Винты поз.93 с гайками поз. 76 предварительно наживить, при этом шайбы поз. 85 не использовать (см. п. 10).

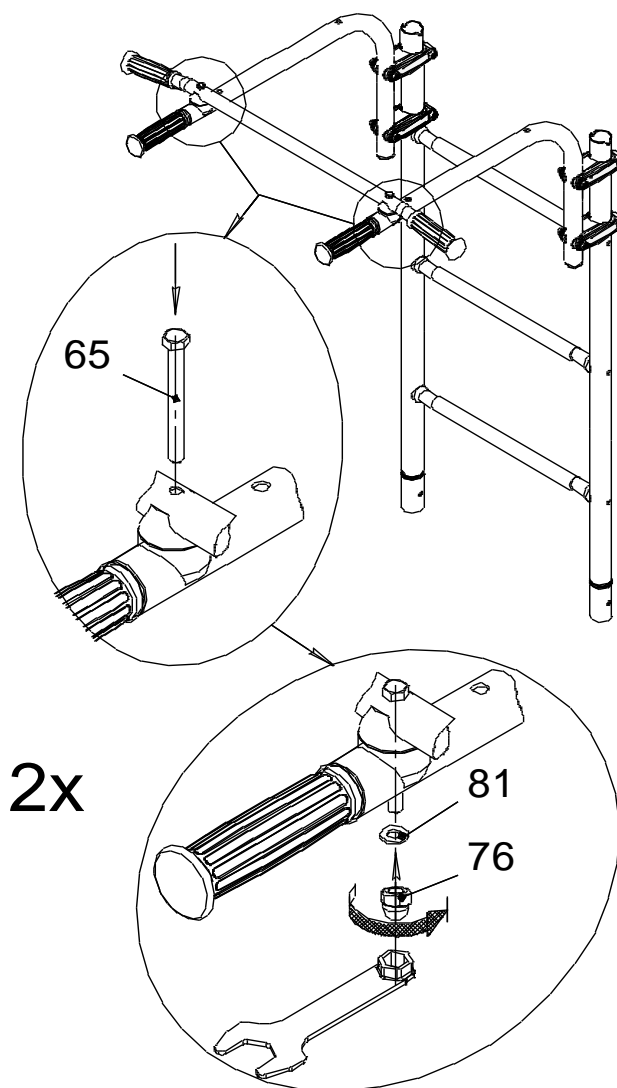
7



8



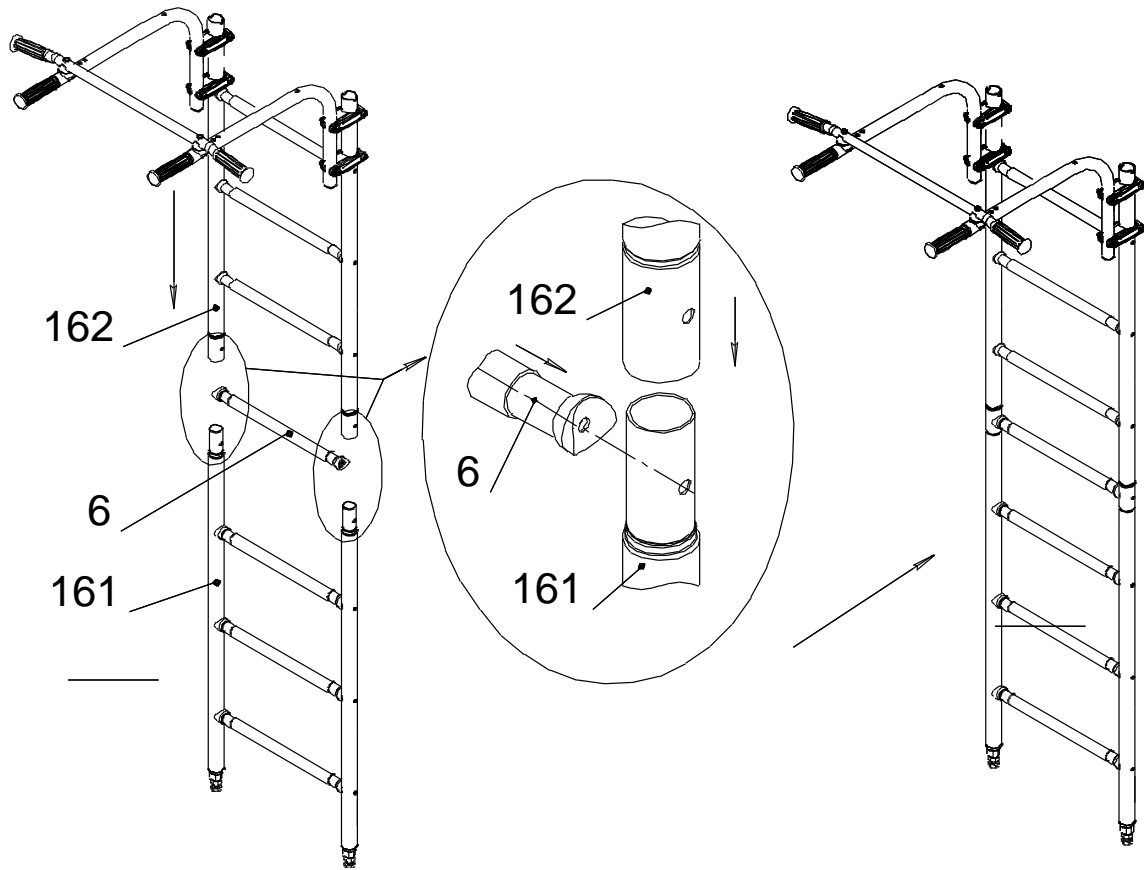
9



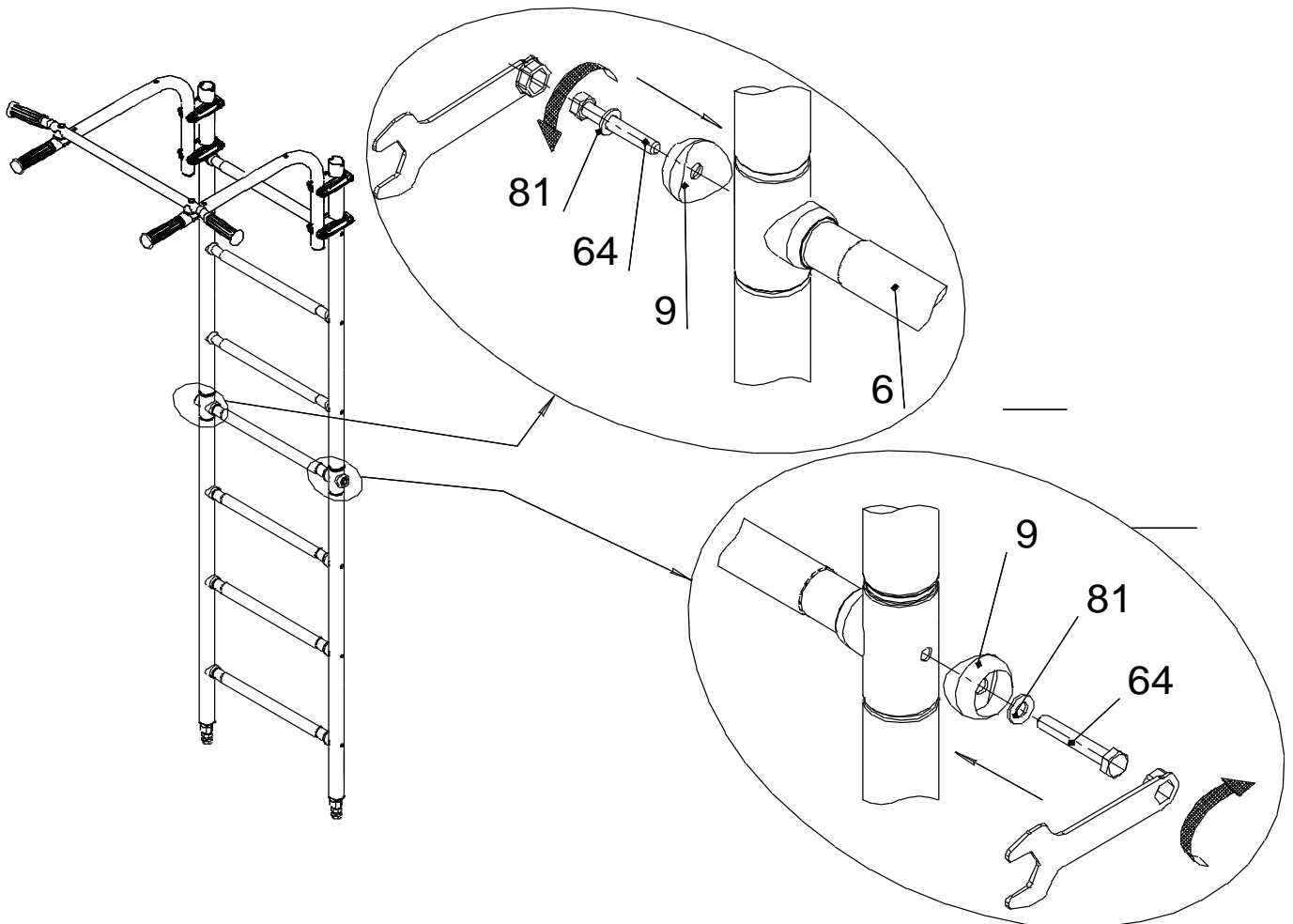
10

После сборки укосов поз.53 с грифом поз.26 винты поз.93 подтянуть до упора, чтобы пластины поз. 41 плотно вошли в пазы хомутов (см. рис.5...7). После этого винты поз. 93 поочередно выкрутить и вновь установить с применением шайб поз. 85. **Окончательно затянуть винты поз.93.**

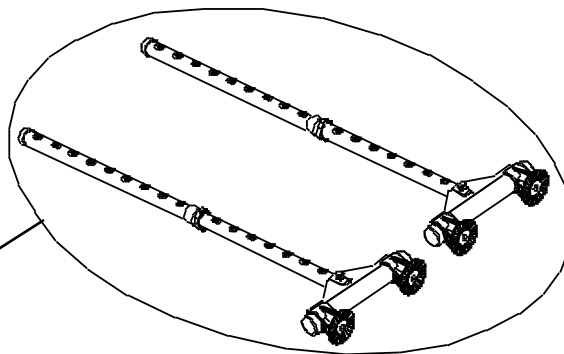
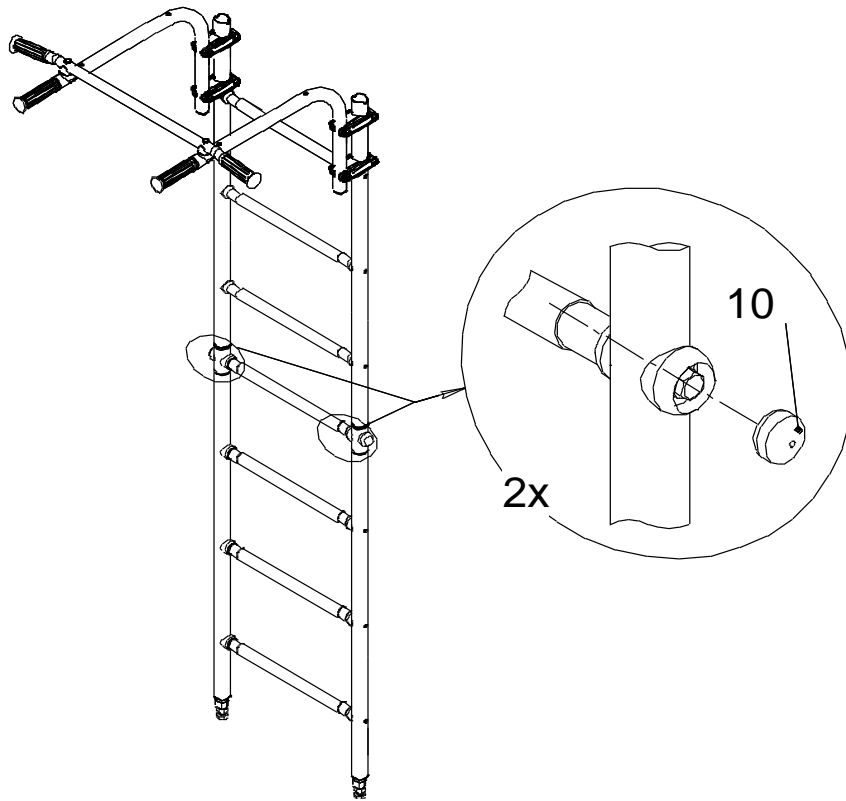
11



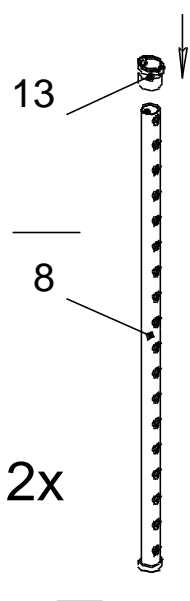
12



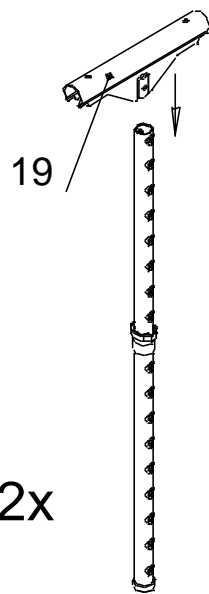
13



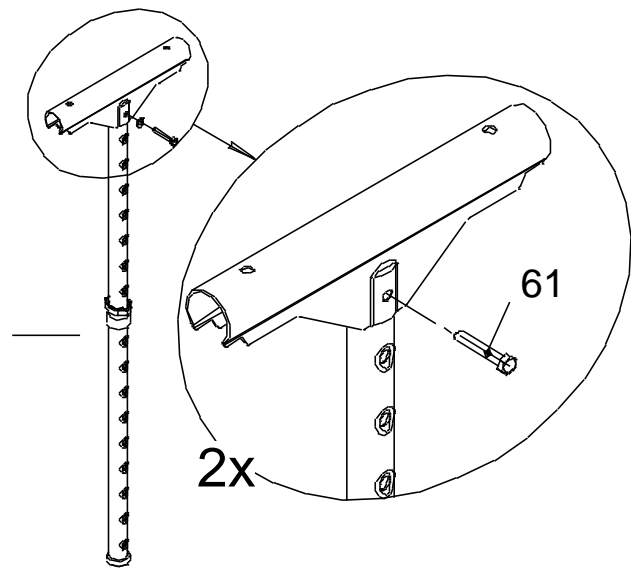
14



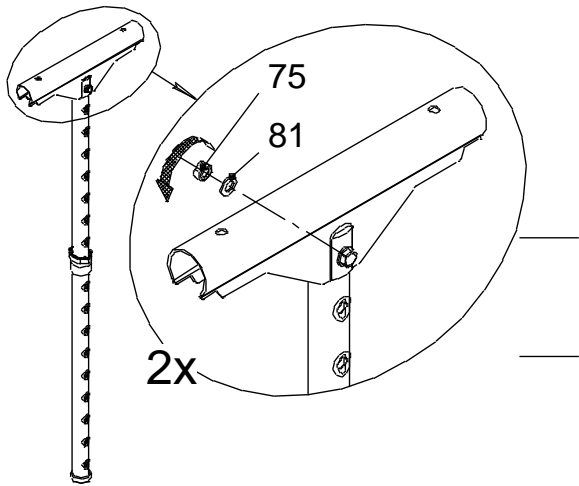
15



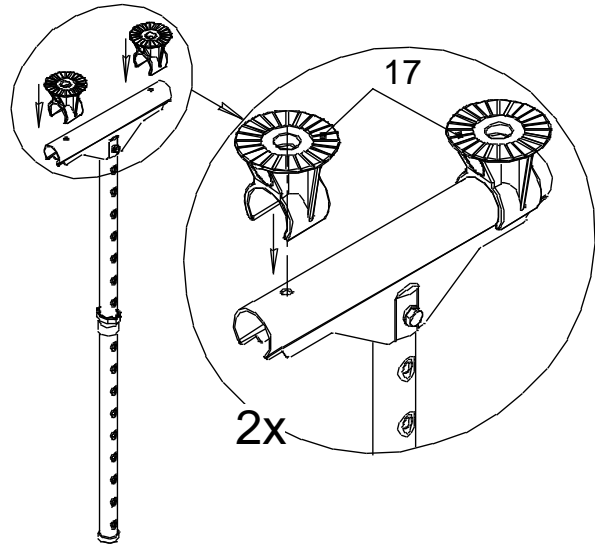
16



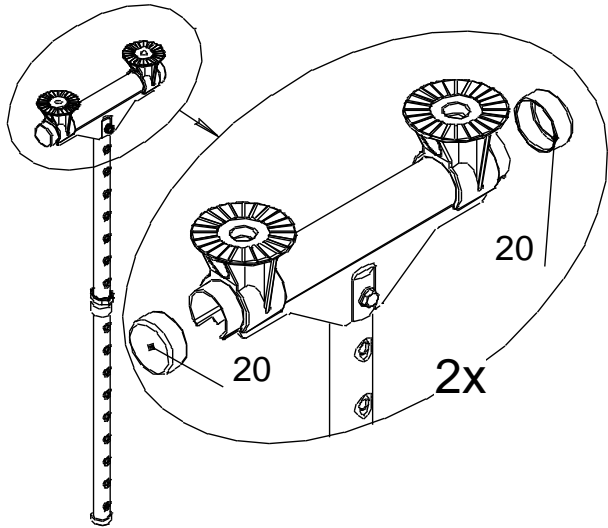
17



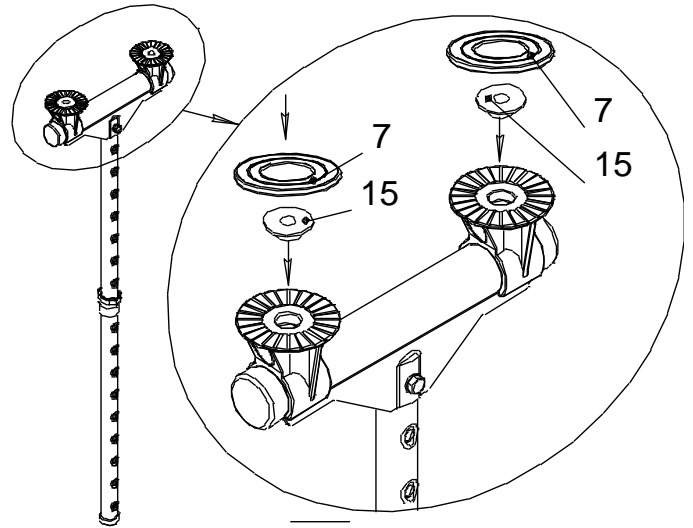
18



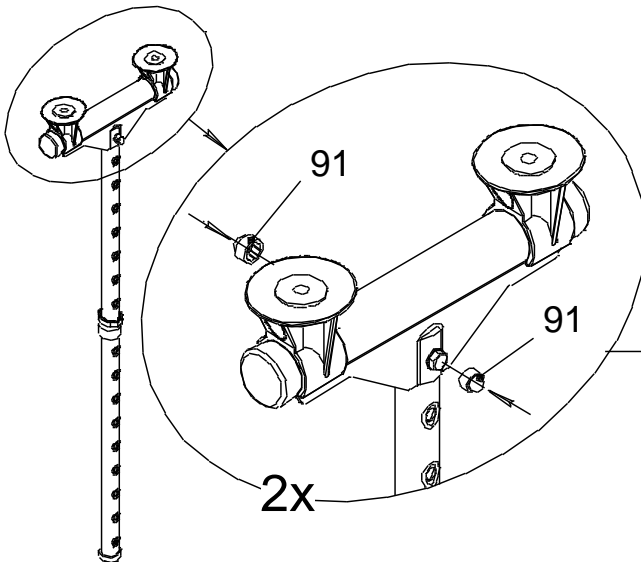
19



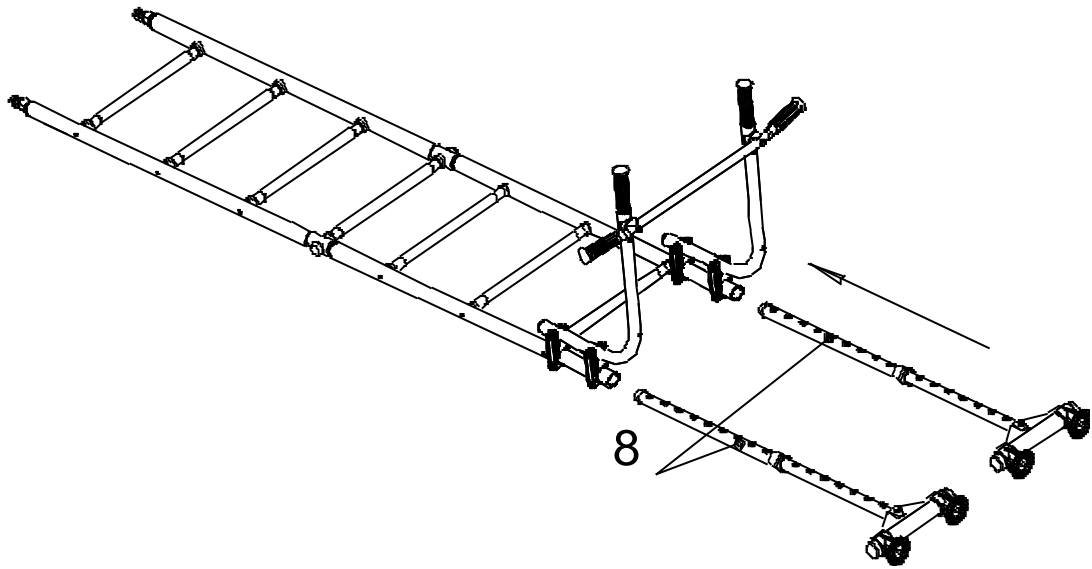
20



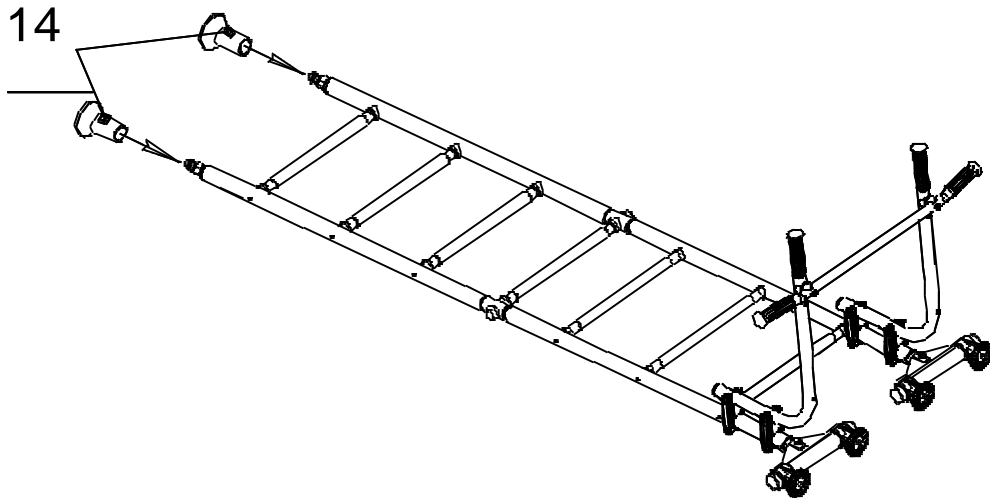
21



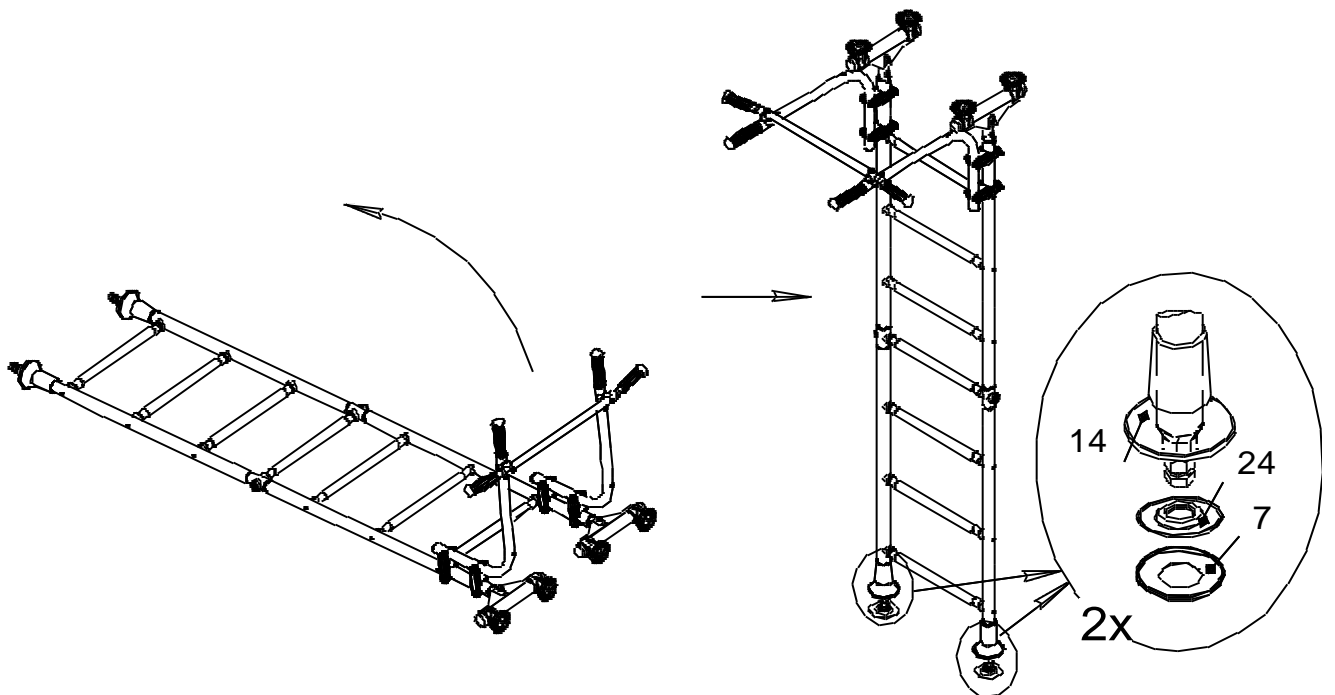
22



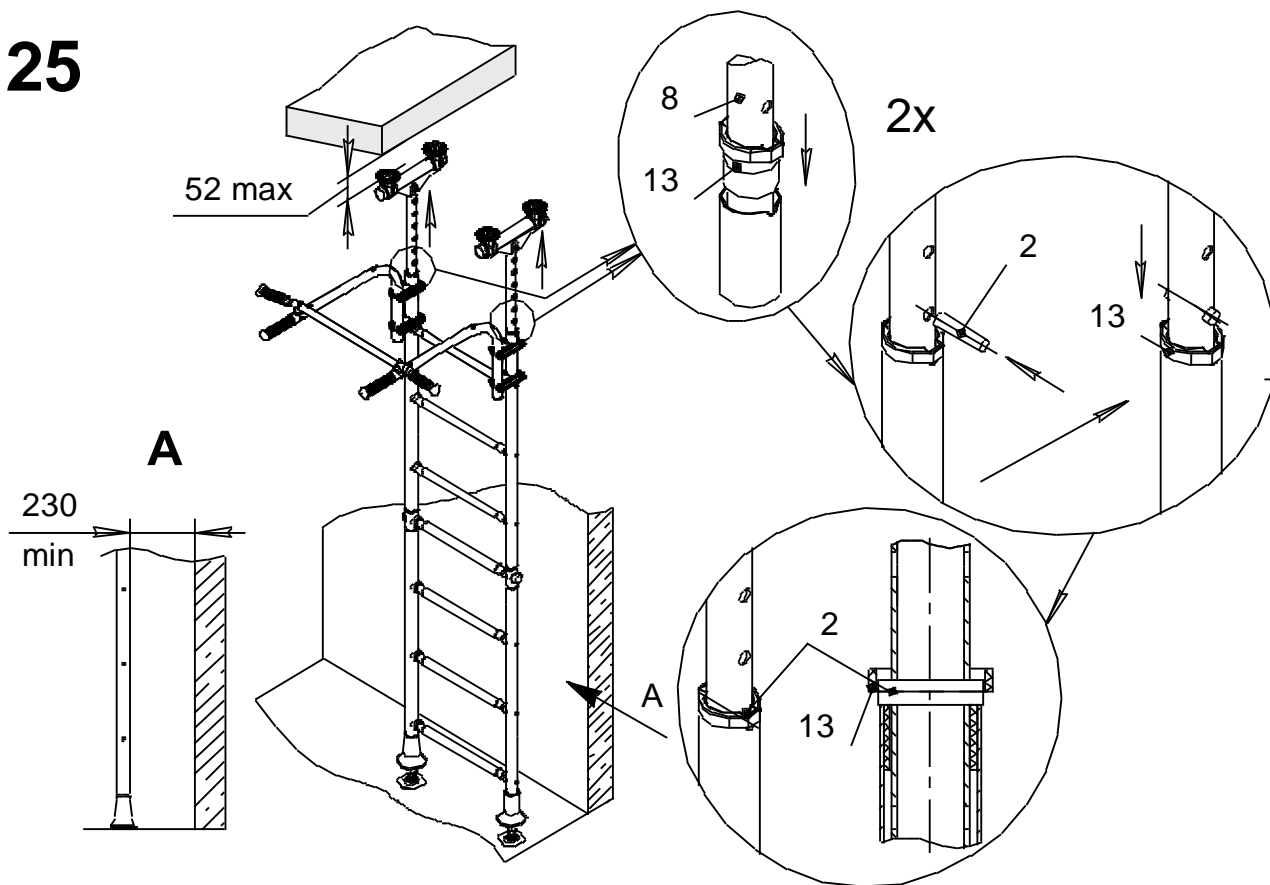
23



24

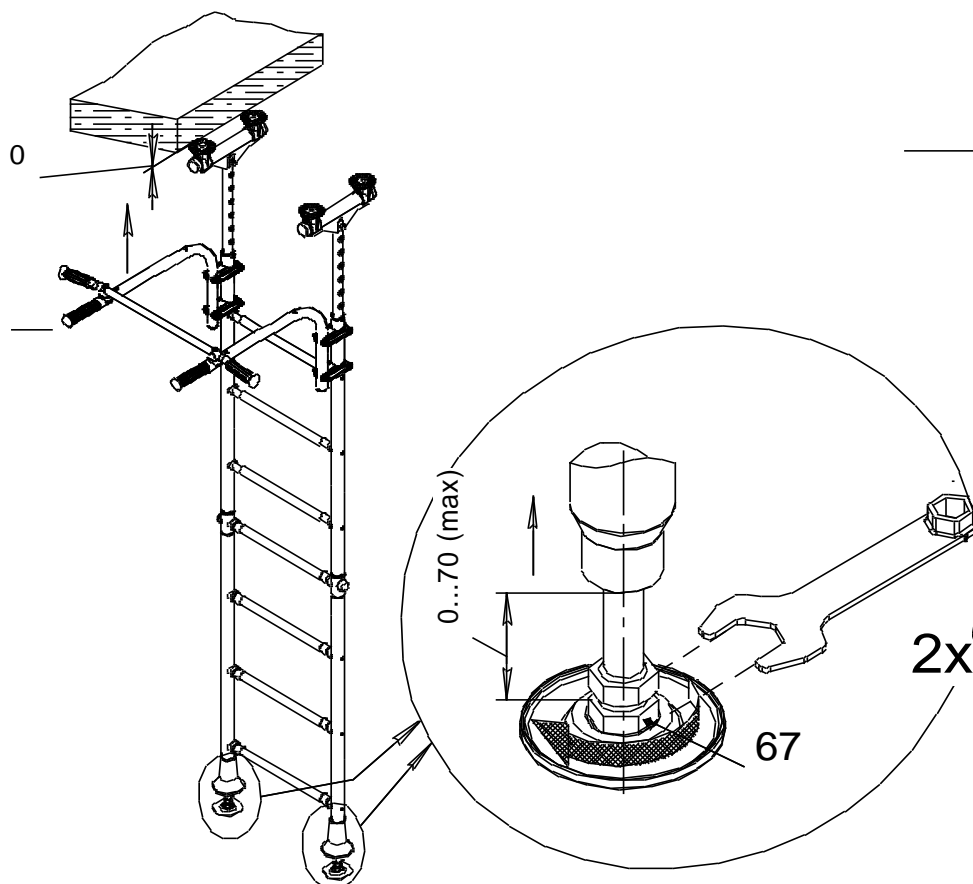


25



Для предотвращения застревания ребенка между стеной и лестницей КОМПЛЕКС необходимо устанавливать так, чтобы расстояние от стены до стоек было более 230 мм.

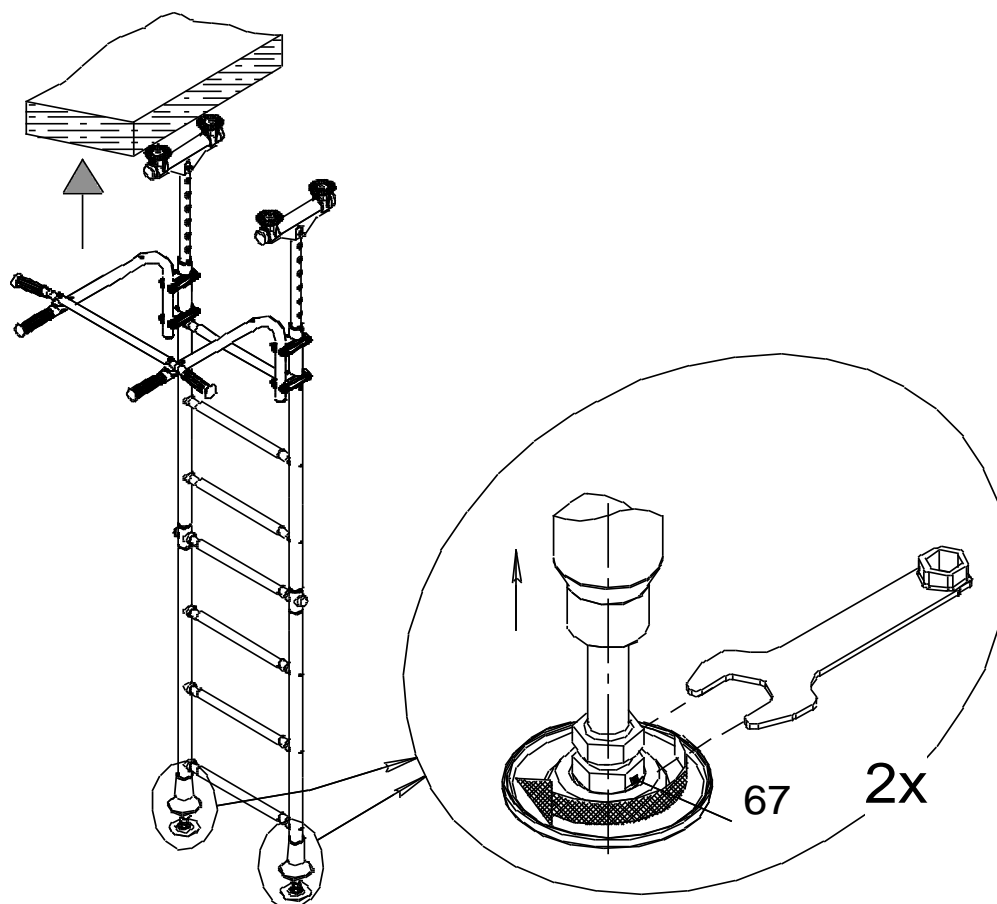
26



Распереть лестницу вывинчиванием болтов поз.67.

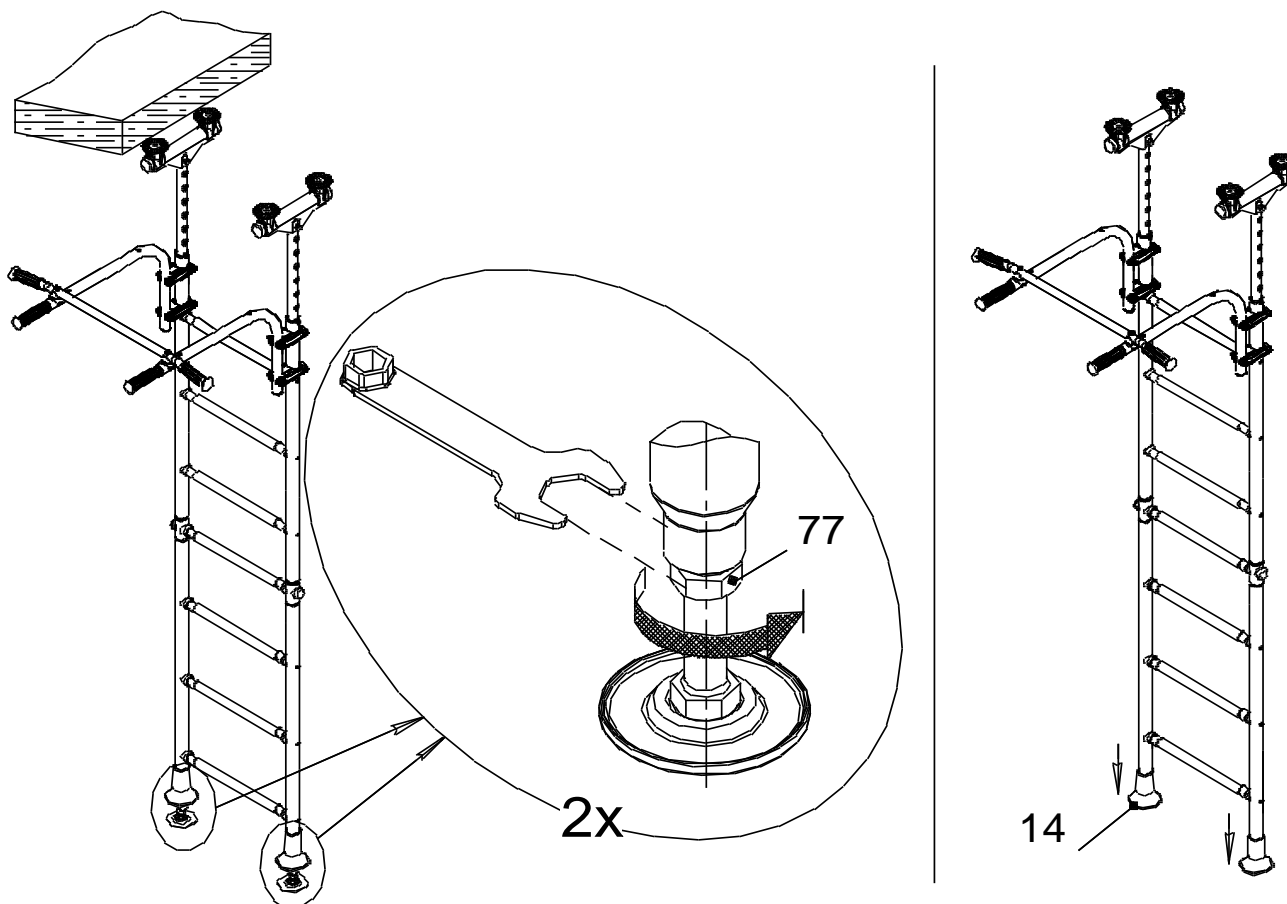
При установке КОМПЛЕКСА на деревянные, паркетные и т. п. полы необходимо использовать дополнительный фанерный лист толщиной 16...20 мм; размеры листа определить по месту (лист должен лежать не менее чем на двух лагах).

27

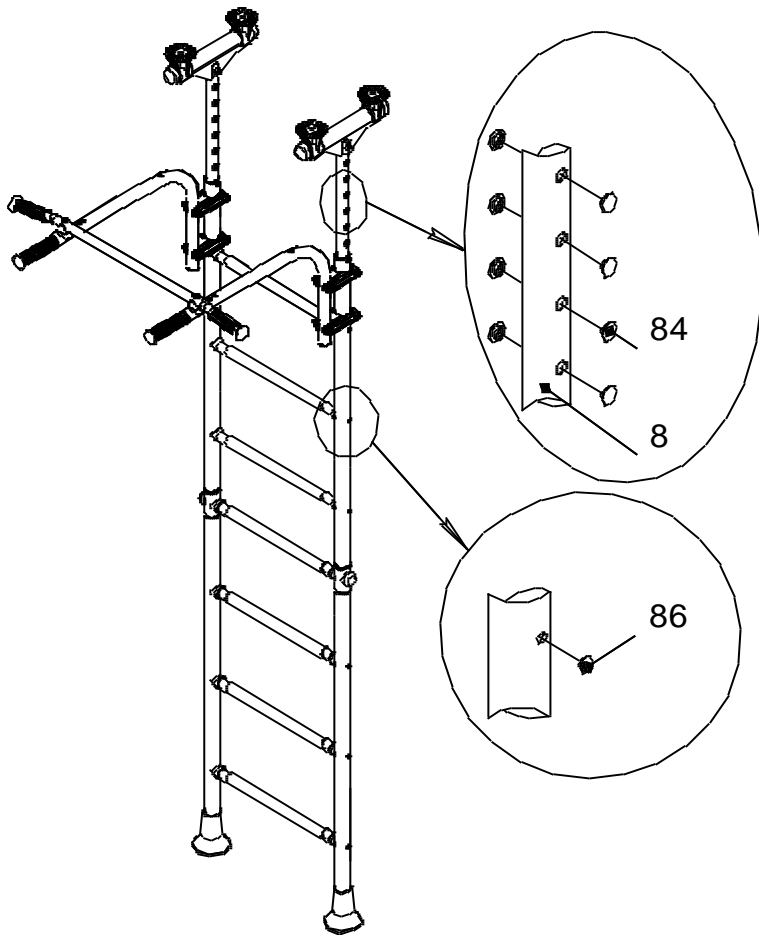


После касания всех верхних опор с потолком необходимо выполнить 1-3 оборота болтов поз.67.

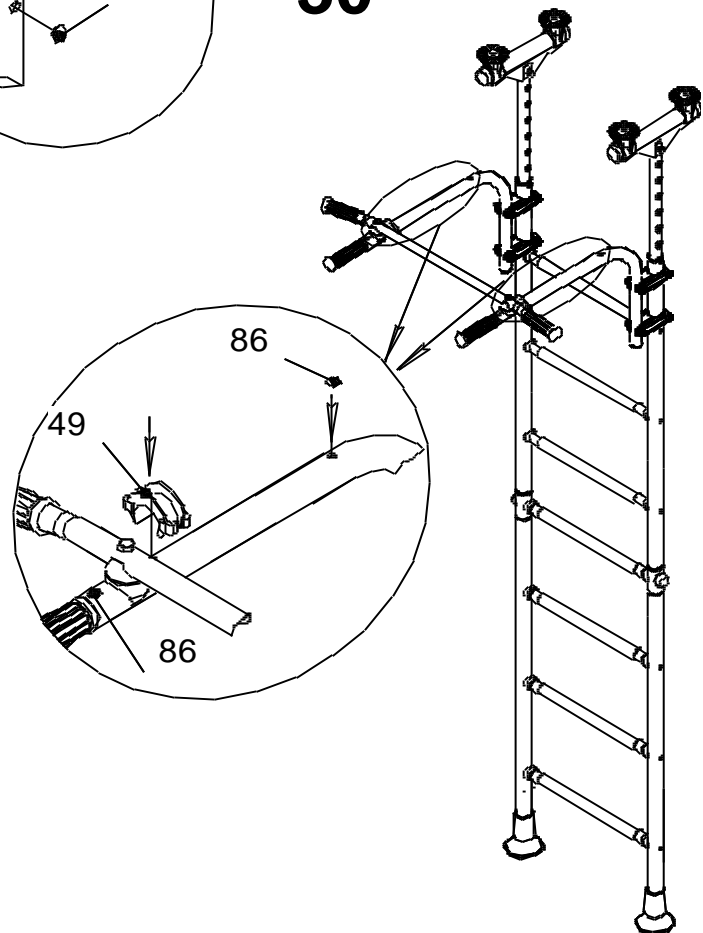
28



29



30



Допускается иная последовательность сборки.

- Проверить вертикальность установки стоек лестницы относительно пола, используя отвес. При отклонении освободить болты (поз.67), обеспечить вертикальность (контролировать по отвесу) и окончательно закрепить стойки между полом и потолком.

- Испытать КОМПЛЕКС, приложив нагрузку (не менее 75 кг) к турнику рамы подвижной.

Убедиться в надежности установки КОМПЛЕКСА. При появлении зазоров между потолком и верхними опорами поз.17 произвести дополнительный распор КОМПЛЕКСА вывинчиванием болтов поз.67, с последующим законтриванием их гайками поз.77.