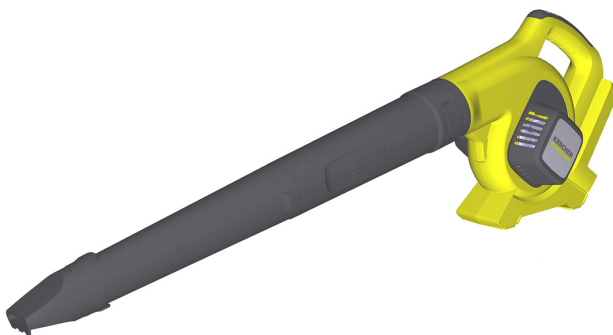


KÄRCHER

makes a difference

LBL 2 Battery
LBL 4 Battery

Русский

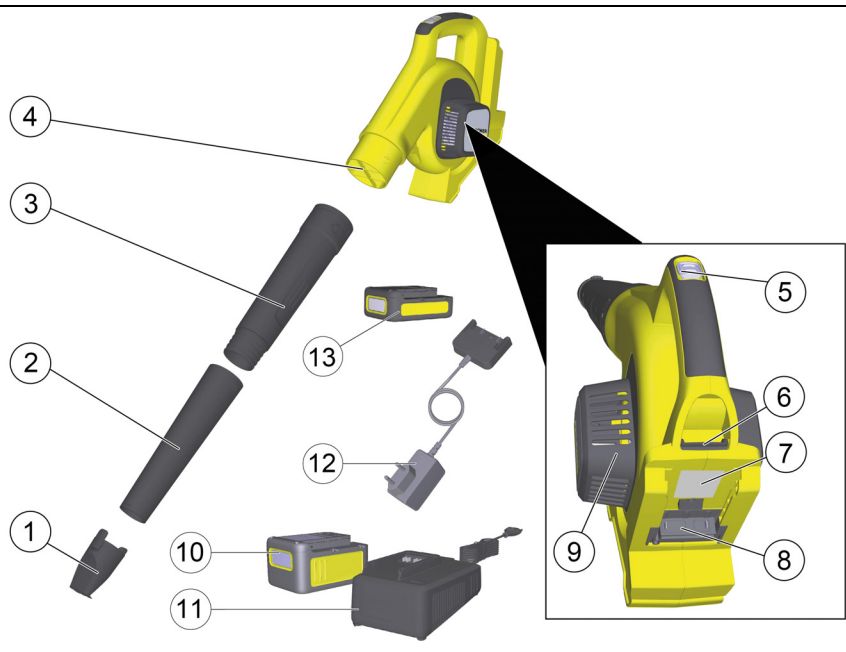


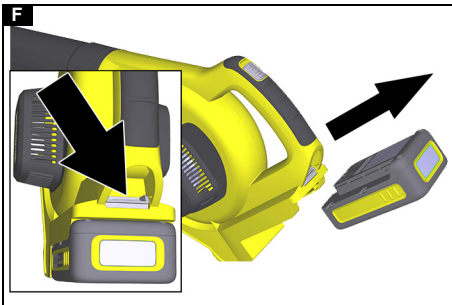
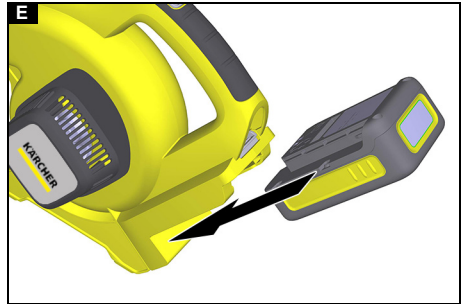
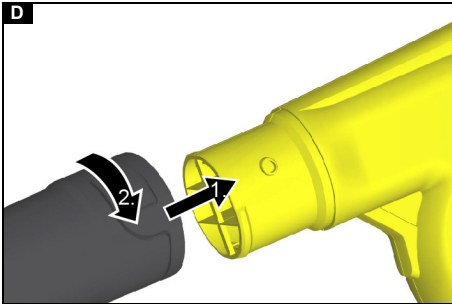
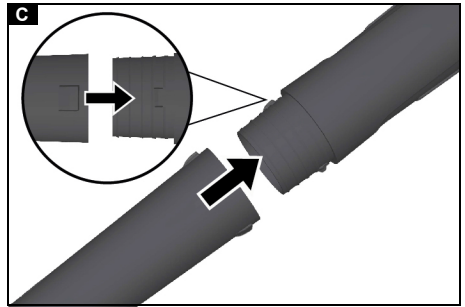
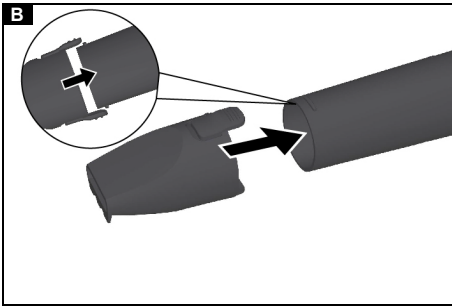
**Register
your product**
www.kärcher.com/welcome



5.968-429.0 (01/19)

A





Указания по технике безопасности



Перед первым применением

устройства необходимо ознакомиться с указаниями по технике безопасности, данной оригинальной инструкцией по эксплуатации, а также прилагаемыми к аккумуляторному блоку указаниями по технике безопасности и оригинальной инструкцией по эксплуатации аккумуляторного блока и зарядного устройства. Действовать в соответствии с ними. Следует сохранить документацию для дальнейшего пользования или для следующего владельца.

Наряду с указаниями, содержащимися в инструкции по эксплуатации, соблюдать также общие законодательные положения по технике безопасности и предотвращению несчастных случаев.

Содержание

| | |
|---|----|
| Указания по технике безопасности | 51 |
| Степени опасности | 51 |
| Общие указания по технике безопасности | 52 |
| Указания по технике безопасности | 52 |
| Использование по назначению | 52 |
| Защита окружающей среды | 53 |
| Символы на устройстве | 53 |
| Принадлежности и запасные части | 53 |
| Комплект поставки | 53 |
| Описание устройства | 53 |
| Установка обдувочной трубы | 53 |
| Установка плоского сопла | 53 |
| Ввод в эксплуатацию | 53 |
| Включение и выключение устройства | 54 |
| Транспортировка | 54 |
| Хранение | 54 |
| Уход и техническое обслуживание | 54 |
| Помощь при неисправностях | 54 |
| Гарантия | 54 |
| Технические характеристики | 54 |
| Декларация о соответствии стандартам ЕС | 55 |

Степени опасности

△ ОПАСНОСТЬ

Указание на непосредственно грозящую опасность, которая приводит к получению тяжелых или смертельных травм.

△ ПРЕДУПРЕЖДЕНИЕ

Указание на потенциально опасную ситуацию, которая может привести к получению тяжелых или смертельных травм.

△ ОСТОРОЖНО

Указание на потенциально опасную ситуацию, которая может привести к получению легких травм.

ВНИМАНИЕ

Указание на потенциально опасную ситуацию, которая может привести к нанесению материального ущерба.

Общие указания по технике безопасности

⚠ ОПАСНОСТЬ ● *Опасность удушья. Упаковочную пленку хранить в недоступном для детей месте.*

⚠ ПРЕДУПРЕЖДЕНИЕ

● *Лица с ограниченными физическими, сенсорными или умственными способностями, а также лица, не обладающие необходимым опытом и знаниями, могут использовать устройство только в том случае, если они находятся под надлежащим присмотром или прошли инструктаж компетентного лица относительно безопасного использования оборудования и осознают возможные риски.*

● *Запрещается работать с устройством детям.*

● *Следить за тем, чтобы дети не играли с устройством.*

Примечание ● *Не использовать устройство, если в рабочей зоне находятся другие люди или животные.*

Указания по технике безопасности

- Не погружать устройство полностью в жидкости.
- Эксплуатировать устройство только вне помещений.
- Регулярно проверять устройство на наличие повреждений. При наличии видимых повреждений не использовать устройство.
- Не просовывать руки в обдувочную трубу или нагнетатель устройства.
- Не эксплуатировать устройство без установленной обдувочной трубы.
- Не закрывать всасывающее отверстие.
- Не допускать попадания свободных элементов одежды в зону всасывающего отверстия.
- Соблюдать указания по технике безопасности относительно аккумуляторного блока и действовать в соответствии с ними.

Использование по назначению

⚠ ПРЕДУПРЕЖДЕНИЕ

Опасность травмирования разлетающимися частицами

Использовать воздуходувку только тогда, когда это не представляет опасности для окружающих. Устройство предназначено для сдувания лежащих на земле листьев, состриженной травы, обрезков изгороди, мусора.

Устройство предназначено только для использования в домашнем хозяйстве.

Предсказуемое неправильное использование

Любое использование не по назначению недопустимо.

Оператор несет ответственность за ущерб, вызванный использованием не по назначению.

Защита окружающей среды



Упаковочные материалы поддаются вторичной переработке. Упаковку необходимо утилизировать без ущерба для окружающей среды.



Электрические и электронные устройства часто содержат ценные материалы, пригодные для вторичной переработки, и зачастую такие компоненты, как батареи, аккумуляторы или масло, которые при неправильном обращении или ненадлежащей утилизации представляют потенциальную опасность для здоровья и экологии. Тем не менее, данные компоненты необходимы для правильной работы устройства. Устройства, обозначенные этим символом, запрещено утилизировать вместе с бытовыми отходами.

Указания по ингредиентам (REACH)

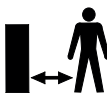
Для получения актуальной информации об ингредиентах см. www.kaercher.com/REACH

Символы на устройстве

Садовая воздуходувка LBL 2/LBL 4



Предупреждение о разлетающихся объектах.



Не допускать других лиц в рабочую зону.



При работе с устройством использовать соответствующее средство защиты органов слуха и защитные очки.



Защищать устройство от дождя и брызг воды.

Принадлежности и запасные части

Использовать только оригинальные принадлежности и запасные части. Только они гарантируют безопасную и бесперебойную работу устройства.

Для получения информации о принадлежностях и запчастях см. www.kaercher.com.

Комплект поставки

Комплектация устройства указана на упаковке. При распаковке устройства проверить комплектацию. При обнаружении недостающих принадлежностей

или повреждений, полученных во время транспортировки, следует уведомить торговую организацию, продавшую устройство.

Описание устройства

Рисунок А

- 1 Плоское сопло со встроенным скребком
- 2 Нижняя часть обдувочной трубы
- 3 Верхняя часть обдувочной трубы
- 4 Отверстие для выпуска воздуха
- 5 Выключатель устройства
18 В: вкл./выкл.
36 В: выкл., уровень 1, уровень 2
- 6 Кнопка разблокировки аккумуляторного блока
- 7 Заводская табличка
- 8 Отсек для аккумуляторного блока Battery Power (+)
- 9 Всасывающее отверстие
- 10 *Аккумуляторный блок Battery Power 36/25
- 11 *Устройство быстрой зарядки Battery Power 36 В
- 12 *Стандартное зарядное устройство Battery Power 18 В
- 13 *Аккумуляторный блок Battery Power 18/25

*уже входит в комплект поставки вариантов наборов.

Установка обдувочной трубы

1. Надеть нижнюю часть обдувочной трубы на верхнюю ее часть.

Рисунок С

2. Для фиксации трубы повернуть ее по часовой стрелке (байонетное соединение).

Рисунок D

Для съема повернуть трубу против часовой стрелки.

Установка плоского сопла

1. Надеть плоское сопло на нижнюю часть обдувочной трубы.

Рисунок В

Ввод в эксплуатацию

Установка аккумулятора

ВНИМАНИЕ

Загрязненные контакты

Повреждения устройства и аккумулятора

Перед установкой аккумулятора проверить отсек и контакты на предмет загрязнения и при необходимости очистить.

Рисунок Е

1. Установить аккумулятор в отсек до щелчка.

Съем аккумулятора

⚠ ПРЕДУПРЕЖДЕНИЕ

Неконтролируемый запуск

Опасность травмирования

Перед проведением любых работ по техобслуживанию и уходу извлекать аккумулятор из устройства.

Рисунок F

1. Нажать кнопку разблокировки.
2. Вынуть аккумулятор из устройства.

Включение и выключение устройства

Включать и выключать устройство с помощью выключателя устройства.

1. Переместить выключатель устройства вперед в положение «1» или «2» (только LBL 4 Battery). Устройство запускается.
2. Переместить выключатель устройства назад. Устройство останавливается.

Транспортировка

⚠ ОСТОРОЖНО

Несоблюдение веса

*Опасность получения травм и повреждений
Во время транспортировки учитывать вес устройства.*

Хранение

⚠ ОСТОРОЖНО

Несоблюдение веса

*Опасность получения травм и повреждений
Во время хранения учитывать вес устройства.*

Примечание

Всегда хранить устройство в сухом месте без аккумуляторного блока.

Уход и техническое обслуживание

Прибор является необслуживаемым.

Помощь при неисправностях

Зачастую неисправности имеют простые причины, поэтому с помощью следующего руководства их можно устранить самостоятельно. В случае сомнения или возникновения не описанных здесь неисправностей следует обращаться в авторизованную сервисную службу.

При увеличении срока службы емкость аккумуляторного блока будет снижаться даже при хорошем обслуживании, вследствие чего даже при полной зарядке полное время работы больше не будет обеспечиваться. Это не является дефектом.

Заводская табличка

На заводской табличке указаны основные данные устройства.

В главе «Описание устройства» показано, где находится заводская табличка на устройстве.

Неисправности устройства

Прибор не включается

Аккумуляторный блок установлен неправильно.

1. Задвинуть аккумуляторный блок в отсек до фиксации.

Аккумуляторный блок разряжен.

1. Зарядить аккумуляторный блок.

Аккумуляторный блок находится в режиме сна.

1. Нажимать выключатель устройства дольше или нажать второй раз.

Аккумуляторный блок неисправен.

1. Заменить аккумуляторный блок.

Устройство останавливается во время работы

Перегрев аккумулятора

- Прекратить работу и дать аккумулятору остыть до температуры ниже допустимого диапазона температур. Это может занять несколько минут.

Гарантия

В каждой стране действуют соответствующие гарантийные условия, установленные уполномоченной организацией по сбыту нашей продукции. Возможные неисправности устройства в течение гарантийного срока мы устраняем бесплатно, если причина заключается в дефектах материалов или производственных браке. В случае возникновения претензий в течение гарантийного срока просьба обращаться с чеком о покупке в торговую организацию, продавшую изделие или в ближайшую уполномоченную службу сервисного обслуживания.

(Адрес указан на обороте)

Дата выпуска отображается на заводской табличке в закодированном виде.

При этом отдельные цифры имеют следующее значение::

Пример: 30190

- 3 год выпуска
- 0 столетие выпуска
- 1 десятилетие выпуска
- 9 вторая цифра месяца выпуска
- 0 первая цифра месяца выпуска

Таким образом, в данном примере код 30190 означает дату выпуска 09 / (2) 013.

Технические характеристики

| | LBL 2 Battery | LBL 2 Battery Set | LBL 4 Battery | LBL 4 Battery Set |
|--|---------------|---------------------|---------------|---------------------|
| Рабочие характеристики устройства | | | | |
| Скорость воздуха, км/ч макс. | 210 | 210 | 250 | 250 |
| Объемный поток, м ³ /ч макс. | 220 | 220 | 330 | 330 |
| Рабочее напряжение | V 18 | 18 | 36 | 36 |
| Регулировка скорости | - | - | есть | есть |
| Уровни скорости | - | - | 2 | 2 |
| Именуемый аккумуляторный блок | - | Battery Power 18/25 | - | Battery Power 36/25 |

| | LBL 2 Battery | LBL 2 Battery Set | LBL 4 Battery | LBL 4 Battery Set |
|--------------------------|---------------|---|---------------|------------------------------|
| Тип зарядного устройства | - | Стандартное зарядное устройство Battery Power 18V | - | Устройство Battery Power 36V |

| Размеры и вес | | | | | |
|-------------------------|----|-----------------|-----------------|-----------------|-----------------|
| Вес | kg | 2 | 2,5 | 2,2 | 3 |
| Длина x ширина x высота | mm | 975 x 170 x 305 | 975 x 170 x 305 | 975 x 170 x 305 | 975 x 170 x 305 |

| Расчетные значения в соответствии с EN 60335-2-79 | | | | | |
|---|------------------|-----|-----|-----|-----|
| Вибрация на руке/ кисти | m/s ² | 1,7 | 1,7 | 2,1 | 2,1 |
| Погрешность K | m/s ² | 0,2 | 0,2 | 0,2 | 0,2 |
| Уровень звукового давления | dB(A) | 74 | 74 | 82 | 82 |
| Погрешность K _{PA} | dB(A) | 2 | 2 | 2 | 2 |
| Уровень звуковой мощности | dB(A) | 88 | 88 | 96 | 96 |
| L _{WA} Погрешность | | | | | |
| K _{WA} | | | | | |

Сохраняется право на внесение технических изменений.

Декларация о соответствии стандартам ЕС

Настоящим заявляем, что концепция, конструкция и исполнение указанной ниже машины отвечают соответствующим основным требованиям директив ЕС по безопасности и охране здоровья. При любых изменениях машины, не согласованных с нашей компанией, данная декларация теряет свою силу.

Изделие: Садовая воздуходувка

Тип: LBL 2, LBL 4

Действующие директивы ЕС

2000/14/ЕС

2006/42/ЕС (+2009/127/ЕС)

2011/65/ЕС

2014/30/ЕС

Примененные гармонизированные стандарты

EN 60335-1

EN 50636-2-100

EN 55014-1: 2006+A1: 2009+A2: 2011

EN 55014-2: 2015

EN 62233: 2008

EN 50581

Примененный метод оценки соответствия

2000/14/ЕС: Приложение V

Уровень звуковой мощности дБ(А)

LBL 2:

Измерено: 86

Гарантировано: 88

LBL 4:

Измерено: 94

Гарантировано: 96

Нижеподписавшиеся лица действуют по поручению и по доверенности руководства компании.



H. Jenner

Chairman of the Board of Management



S. Reiser

Director Regulatory Affairs & Certification

Лицо, ответственное за ведение документации: Ш. Райзер (S. Reiser)

Alfred Kärcher SE & Co. KG

Alfred-Kärcher-Str. 28 - 40

71364 Winnenden (Germany)

Тел.: +49 7195 14-0

Факс: +49 7195 14-2212

г. Винненден, 01.03.2015



THANK YOU!
MERCI! DANKE! ¡GRACIAS!



Registrieren Sie Ihr Produkt und profitieren Sie von vielen Vorteilen.

Register your product and benefit from many advantages.

Enregistrez votre produit et bénéficiez de nombreux avantages.

Registre su producto y aproveche de muchas ventajas.

www.kaercher.com/welcome



Bewerten Sie Ihr Produkt und sagen Sie uns Ihre Meinung.

Rate your product and tell us your opinion.

Évaluer votre produit et dites-nous votre opinion.

Reseñe su producto y díganos su opinión.



www.kaercher.com/dealersearch

Alfred Kärcher SE & Co. KG
Alfred-Kärcher-Str. 28-40
71364 Winnenden (Germany)
Tel.: +49 7195 14-0
Fax: +49 7195 14-2212

