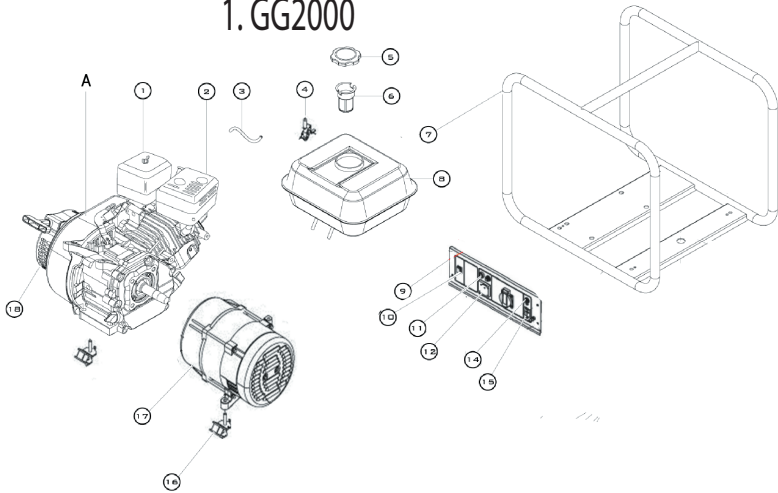
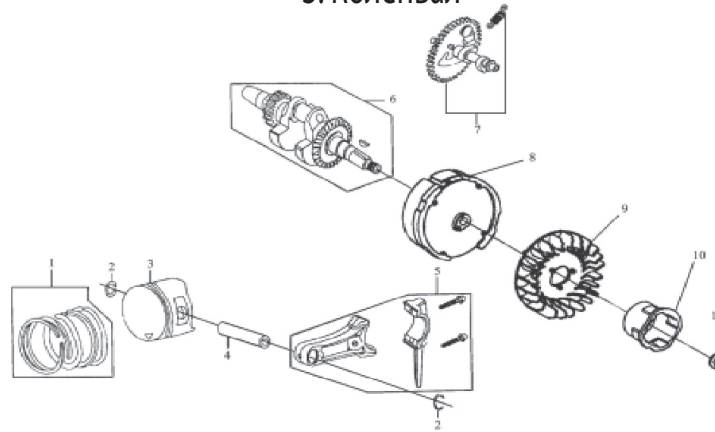


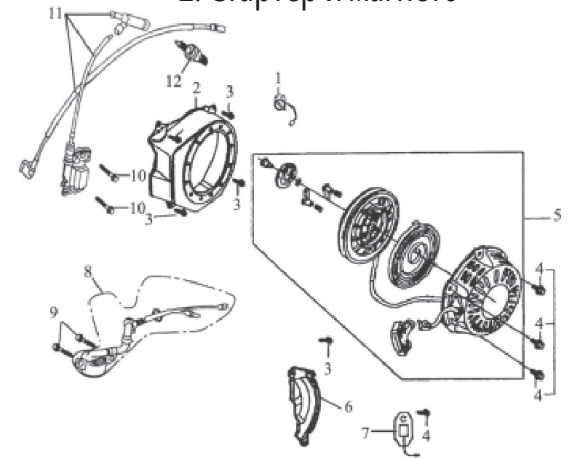
1. GG2000



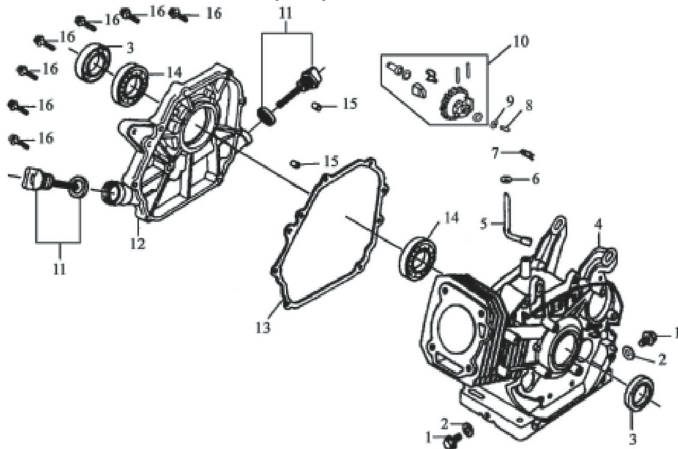
3. Коленвал



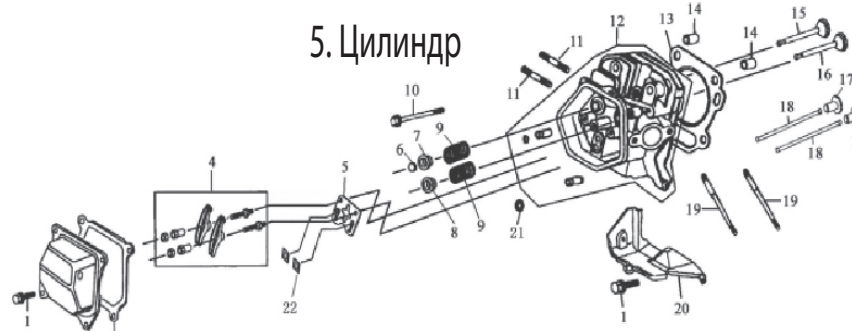
2. Стартер и магнето



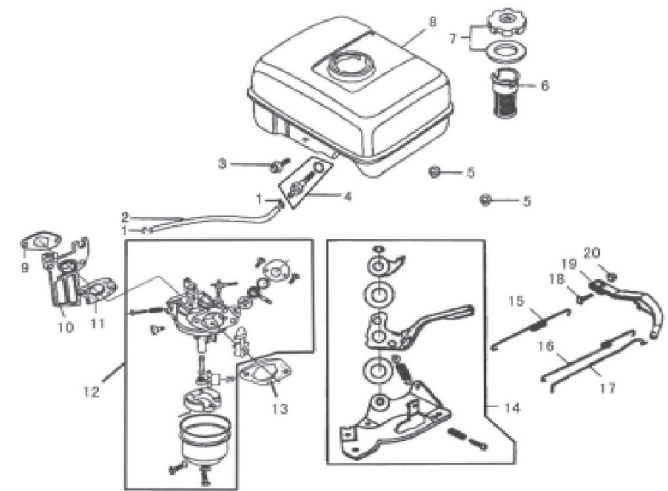
4. Картер



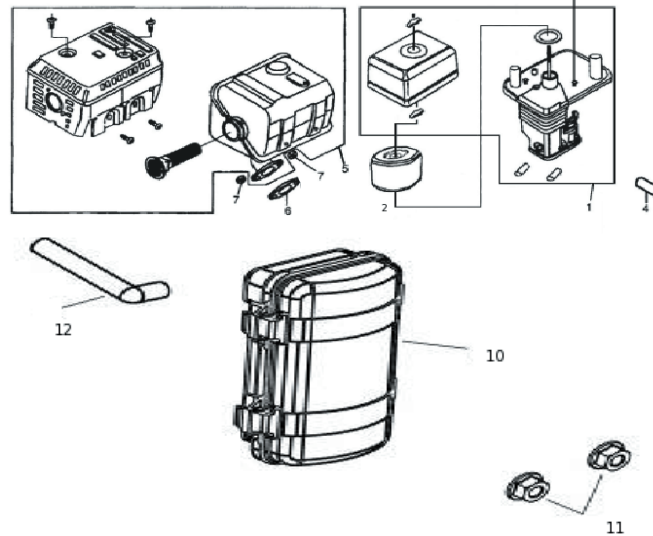
5. Цилиндр



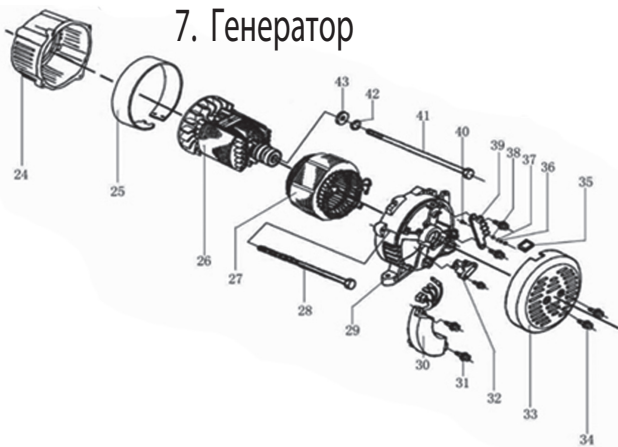
6. Топливная система



8. Глушитель и воздушный фильтр



7. Генератор



GG2000 UP168



DYNAMIC DRIVE EQUIPMENT

2. GG2000 UP168

№	Наименование	Артикул
A	Двигатель UP168 вал конус БЕЗ БАКА	01202000037
1	Корпус воздушного фильтра	3A2005100A
1A	Фильтрующий элемент (не показан) аналог OREGON 30-404	012021000102
2	Глушитель	3A2005200
3	Шланг топливный	7201-9900-0102
4	Краник топливный	7201-9900-0159
5	Пробка бака	1101-0950-0105
6		
7		
8	Бак топливный (OREGON 07-600)	012020003712
9	Панель контрольная в сборе	YGA-GG2000
10	Автомат защиты	3251-3900-0060
11		
12	Вольтметр	1101-0950-V00
13		
14	Автомат защиты	3251-3900-0060
15	Штекер 12В (розетка)	022010003900
16	Виброгаситель	2101-2900-1175
17	Генератор	029033120402
18	Стартер в сборе	2101-2900-0149
19		

4. Картер

№	Наименование	Артикул
1		
2		
3	Сальник 41x25x6 (oregon 49-208)	2101-2900-0135
4	Цилиндр UP168	012020000100
5		
6		
7		
8		
9		
10	Шестерня мех.ред.	012020100000
11	Шуп масляный	2101-2900-0138
12		
13		
14	Подшипник 6205	2101-2900-0134
15		
16		

7. Генератор

№	Наименование	Артикул
1	Генераторная часть в сборе нов	029033120402
30	Блок AVR	029030610101
32	Щетки графитовые со щеткодержателем	029030700100

2. Стартер и магнето

№	Наименование	Артикул
1	Выключатель (OREGON 33-013)	019990001100
2		
3		
4		
5	Стартер в сборе	2101-2900-0149
6		
7	Реле датчика масла	3251-3900-9008
8	Датчик масла	012020005100
9		
10		
11	Магнето	2101-2900-0152
12	Свеча F7RTC (OREGON 77-312-1)	7201-9900-0037

5. Цилиндр

№	Наименование	Артикул
1		
2	Крышка клапанов	2101-2900-0012
3	Прокладка клапанной крышки	2101-2900-0013
4	Коромысла набор	2101-2900-4578
5	Кронштейн коромысел	2101-2900-0158
6	Ротатор	2101-2900-0019
7	Седло клапана	2101-2900-0110
8	Седло клапана	2101-2900-0111
9	Пружина клапана	2101-2900-0112
10		
11		
12	Головка цилиндра	2101-2900-0115
13		
14		
15	Клапаны комплект (15,16)	2101-2900-1314
16		
17	Тарелка толкателя	3A2002022
18	Толкатель	2101-2900-0016
19		
20		
21	Сальник маслосъемный колпачек	012020002400
22	Вставка пластиковая	3A2002027

8. Глушитель и воздушный фильтр

№	Наименование	Артикул
1	Корпус воздушного фильтра	3A2005100A
2	Фильтр воздушный (OREGON 30-404)	012021000102
3		
4		
5	Глушитель	3A2005200
6	Прокладка глушителя	2101-2900-0156
7		
8		
9		
10	Корпус в.фильтра (генераторы)	012021000002
10A	Фильтрующий элемент поролоновый (генераторы)	012021000101

3. Коленвал

№	Наименование	Артикул
1	Кольцо поршневое комплект (OREGON 36-043)	2101-2900-1820
2	Кольцо стопорное	2101-2900-0123
3	Поршень 68 мм без колец	2101-2900-0121
4	Палец	2101-2900-0125
5	Шатун	2101-2900-0122
6A	Коленвал конус (помпы)	3A2003300A
6B	Коленвал шпонка	012020600001
6C	Коленвал резьба (генераторы)	3A2003300
7	Распредвал	3A2003400
8	Маховик	3A2007300
9	Крыльчатка маховика	3A2003009
10	Храповик стартера	2101-2900-0147
11		

6. Топливная система

№	Наименование	Артикул
1		
2	Шланг топливный	7201-9900-0102
3		
4	Кран топливный (генераторы)	7201-9900-0159
4A	Штуцер топливный	029019900502
5		
6	Фильтр топливный в бак	3251-3900-9006
7	Пробка топливного бака (генераторы бак 15л)	3251-3900-9005
7A	Пробка топливного бака (помпы)	1101-0950-0105
8	Бак топливный 15л	029010300102
8A	Бак топливный 3л OREGON 07-600 HONDA GX160	012020003712
9	прокладка цилиндр теплоизолятор	2101-2900-0162
10		
11	прокладка карбюратор теплоизолятор	2051-1900-0111
12	Карбюратор овалн фильтр (ПОМПЫ)	012021100001
12A	Карбюратор прямоуг фильтр (ГЕНЕРАТОРЫ)	3A2006200A
13	прокладка карбюратор в.фильтр	2101-2900-0170
14	панель управления	3A2006300
15	пружина регулятора	012020004201
16	пружина регулятора	012020004300
17		
18		
19	рычаг регулятора	012020004600



GG2000 UP168

DYNAMIC DRIVE EQUIPMENT