

# Двигатели DDE



Н  
О  
В  
И  
Т  
А

H168F-Q19

H168FB-Q19

H177F-Q

**NEW**

H168F-S20

H168FB-S20

H188F-Q



6 — 13 лошадиных сил

[www.dde-um.com](http://www.dde-um.com)

## Двигатели DDE являются

**H168F** аналог Honda GX 160

**H168FB** аналог Honda GX 200

**H177F** аналог Honda GX 270

**H188F** аналог Honda GX 390

аналогами двигателей

**HONDA**

Изготовлено по лицензии



Двигатели оснащены увеличенным топливным баком, датчиком уровня масла.

177 и 188 модели имеют воздушный фильтр с масляной ванной.

Бензиновые двигатели DDE - это современные четырехтактные моторы с верхним расположением клапанов и большим моторесурсом. Двигатели DDE устанавливаются на огромное количество садовой и строительной техники, такой как мотокультиваторы, мотоблоки, минитракторы, снегоходы, мотопомпы, электростанции, снегоборщники, виброплиты, швонарезчики и множество других агрегатов.

Качественные, недорогие и неприхотливые двигатели с повышенным ресурсом, являются полной копией профессиональных двигателей Honda серии GX.

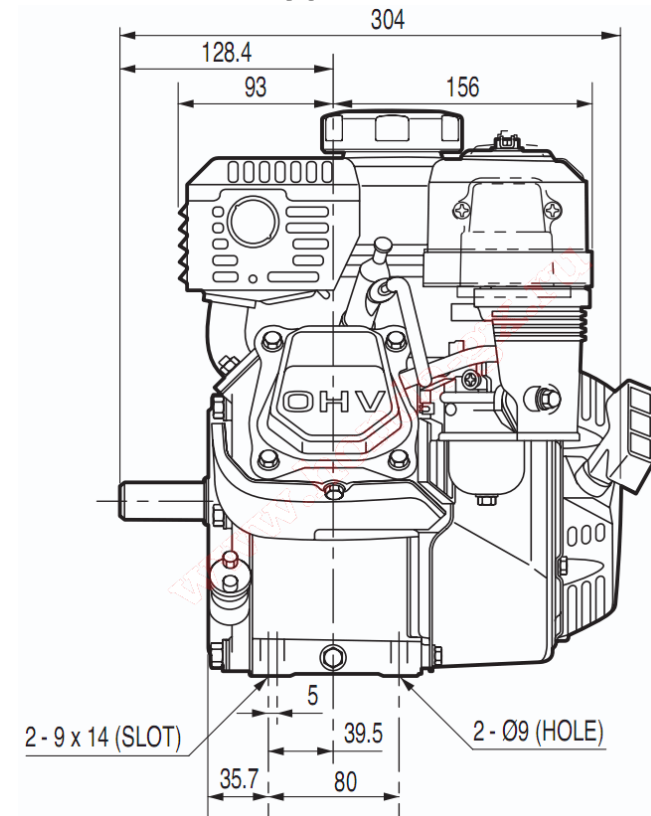
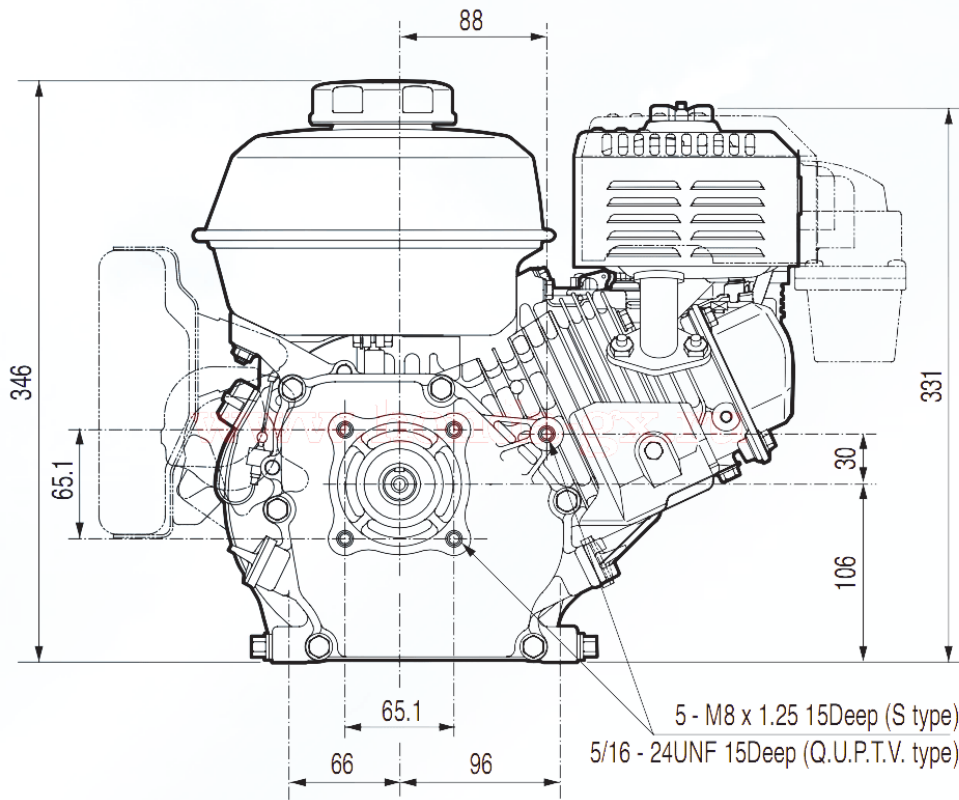
Моторы DDE зарекомендовали себя как надежные и функциональные агрегаты. Основным преимуществом моторов DDE, является легкий запуск в любых погодных условиях, стабильность и безотказность работы, а так же большая мощность и огромный крутящий момент.



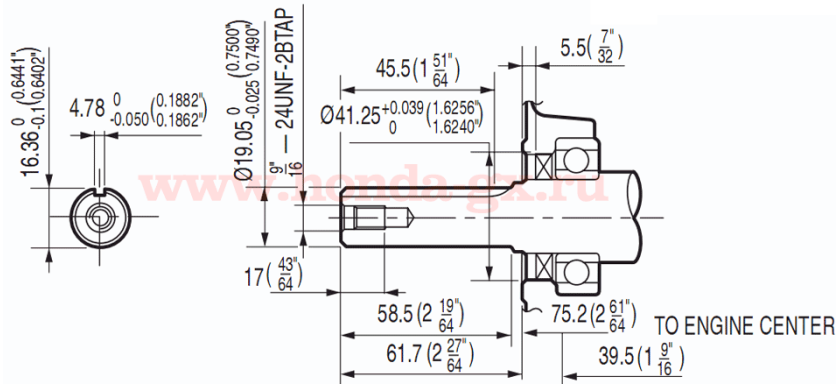
# Техника в деталях



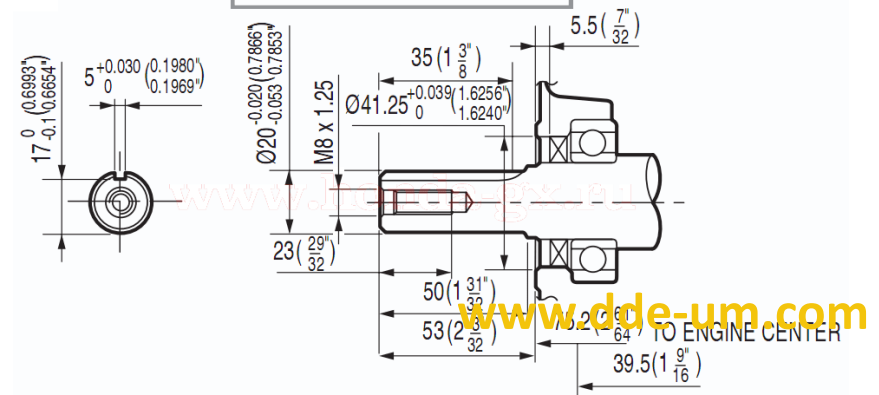
Двигатели серии DDE H168F и 168FB с валами Q-Туре(дюймовый) и S-Туре (метрический)



## Q-TYPE



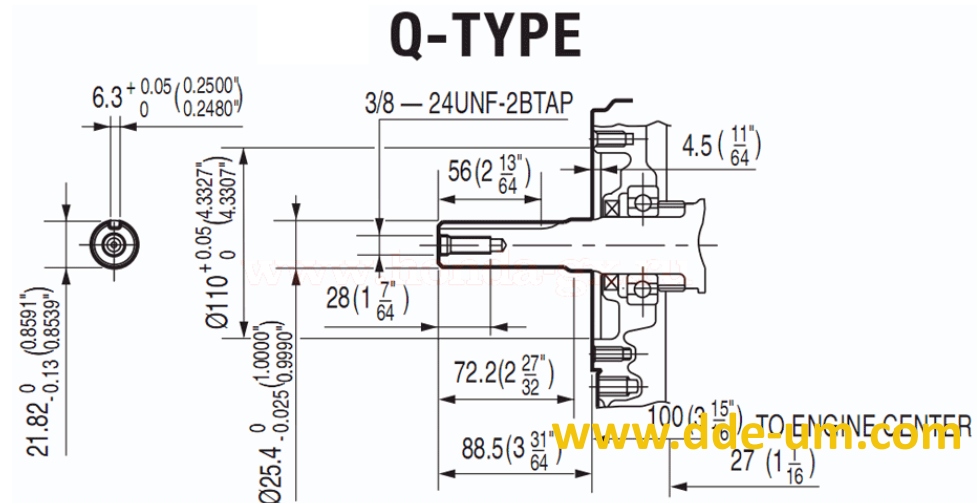
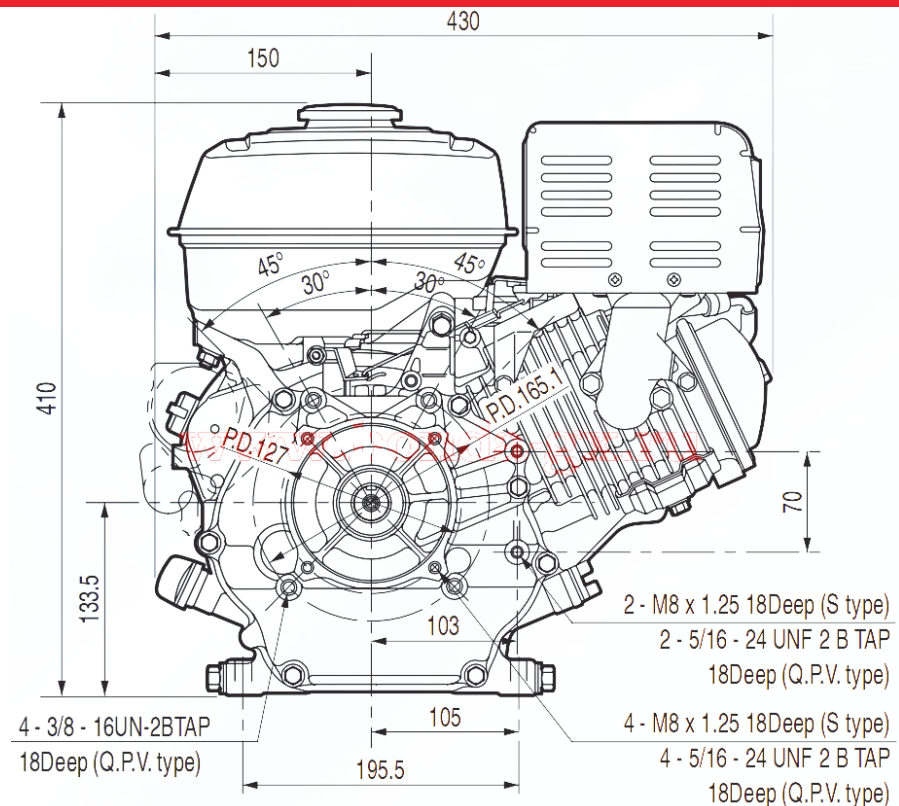
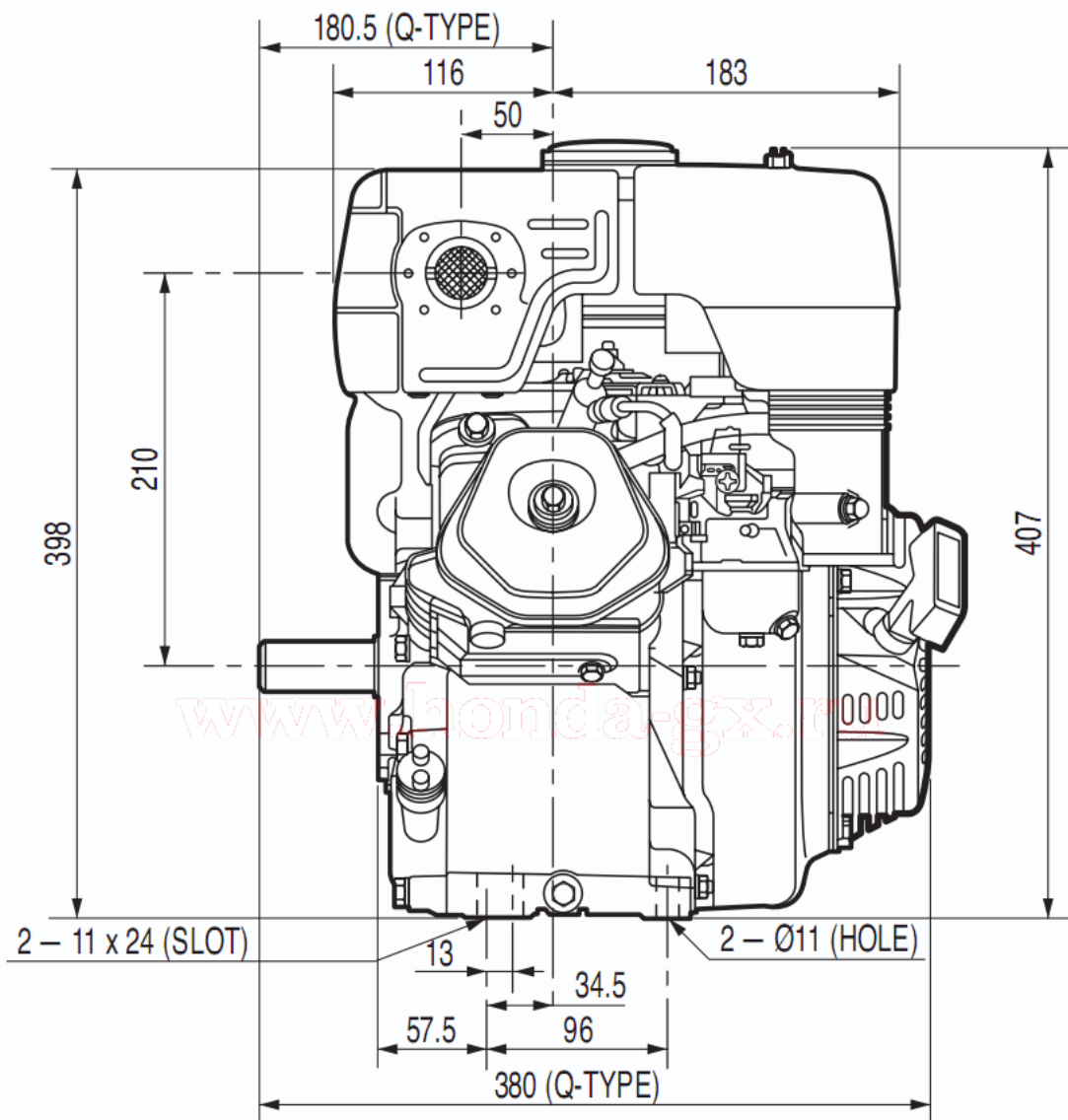
## S-TYPE



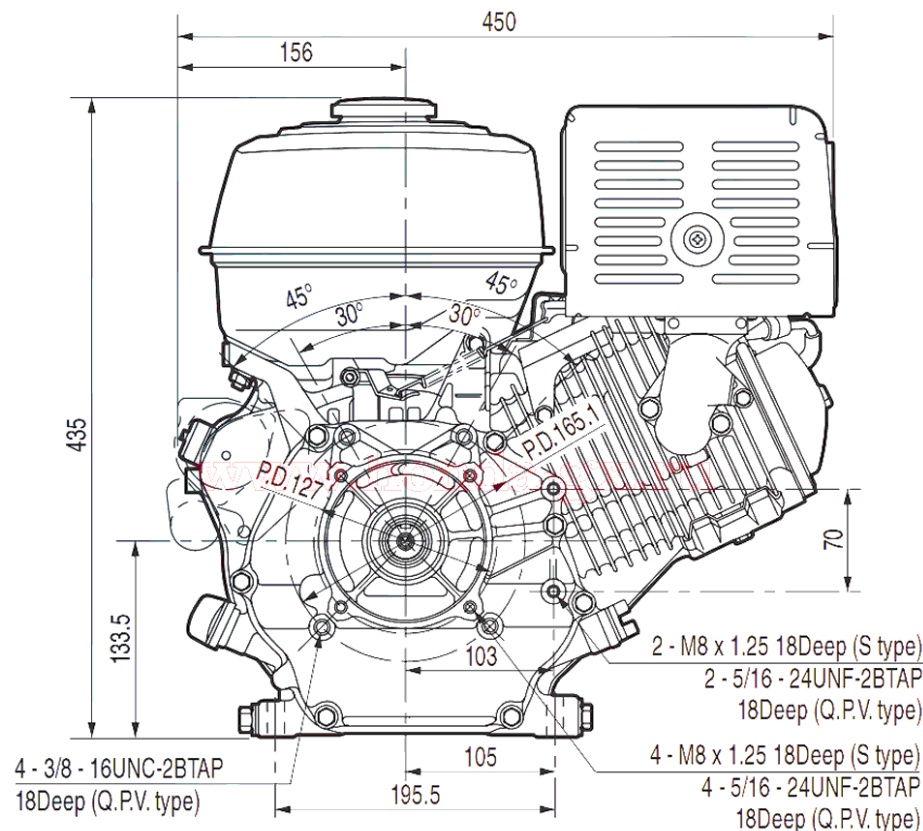
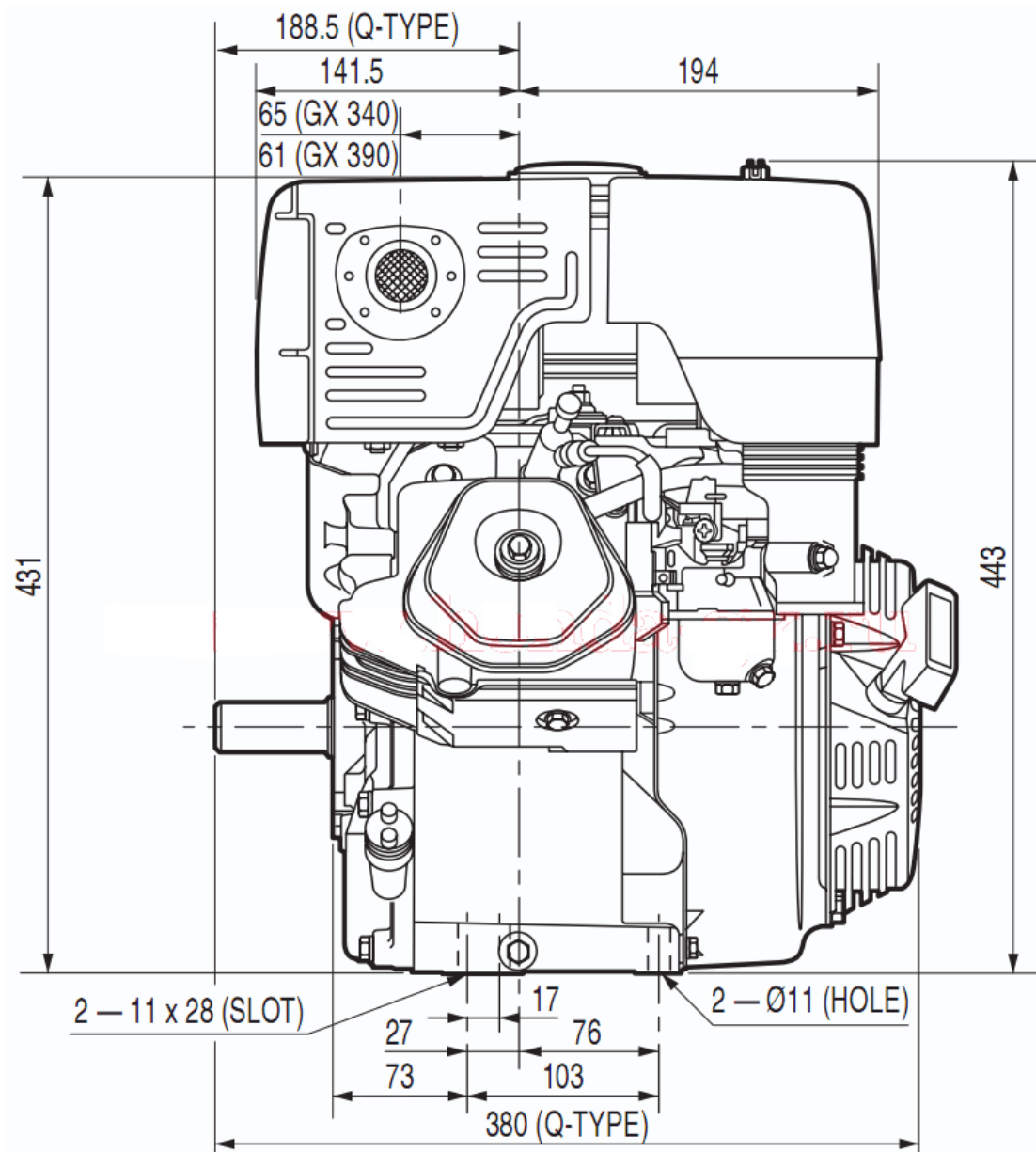
# Техника в деталях



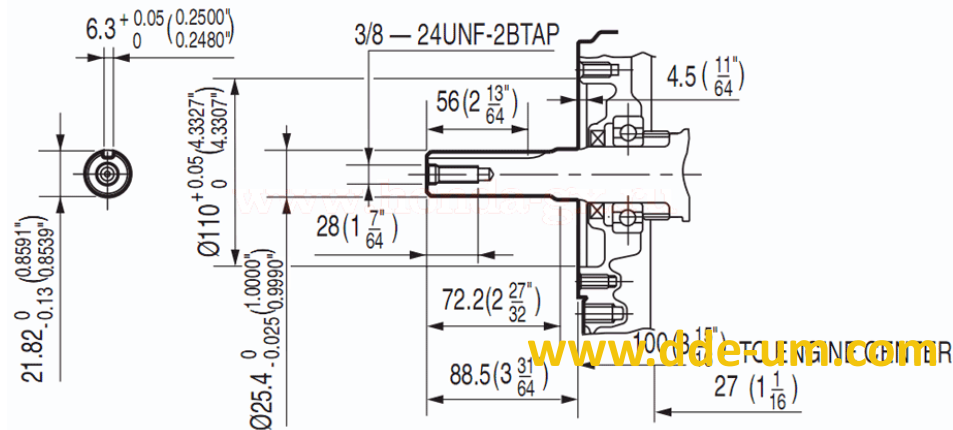
## Двигатель DDE H177F-Q (дюймовый)



## Двигатель DDE H188F-Q (дюймовый)



### Q-TYPE



# Техника в деталях



<b>Модель</b>	H168F-Q19 // H168F-S20	H168FB-Q19 // H168FB-S20	H177F-Q	H188F-Q
<b>Мощность</b>	6 л.с.	7 л.с.	9 л.с.	13 л.с.
<b>Объём</b>	163 куб.см.	196 куб.см.	270 куб.см.	389 куб.см.
<b>Количество цилиндров</b>	один			
<b>Тип</b>	карбюраторный			
<b>Зажигание</b>	электронное (магнето)			
<b>Вал (под шпонку) диаметр</b>	19,05мм // 20,0мм	19,05мм // 20,0мм	25,4мм	
<b>Старт</b>	ручной стартер			
<b>Старт с электростартером</b>	-	168FB(E)	177FB(E)	188FB(E)
<b>Бак</b>	3,6 литра	4,1 литра	6,0 литра	6,5 литра
<b>Объём картера</b>	0,6 литра		1,1 литра	
<b>Тип воздушного фильтра</b>	«масляная ванна»			
<b>Вес</b>	15 кг	16 кг	25 кг	31 кг
<b>Вес с электростартером</b>	-	18 кг	27 кг	33 кг
<b>Опции</b>	датчик уровня масла			
<b>Аналог</b>	<b>Honda GX 160</b>	<b>Honda GX 200</b>	<b>Honda GX 270</b>	<b>Honda GX 390</b>