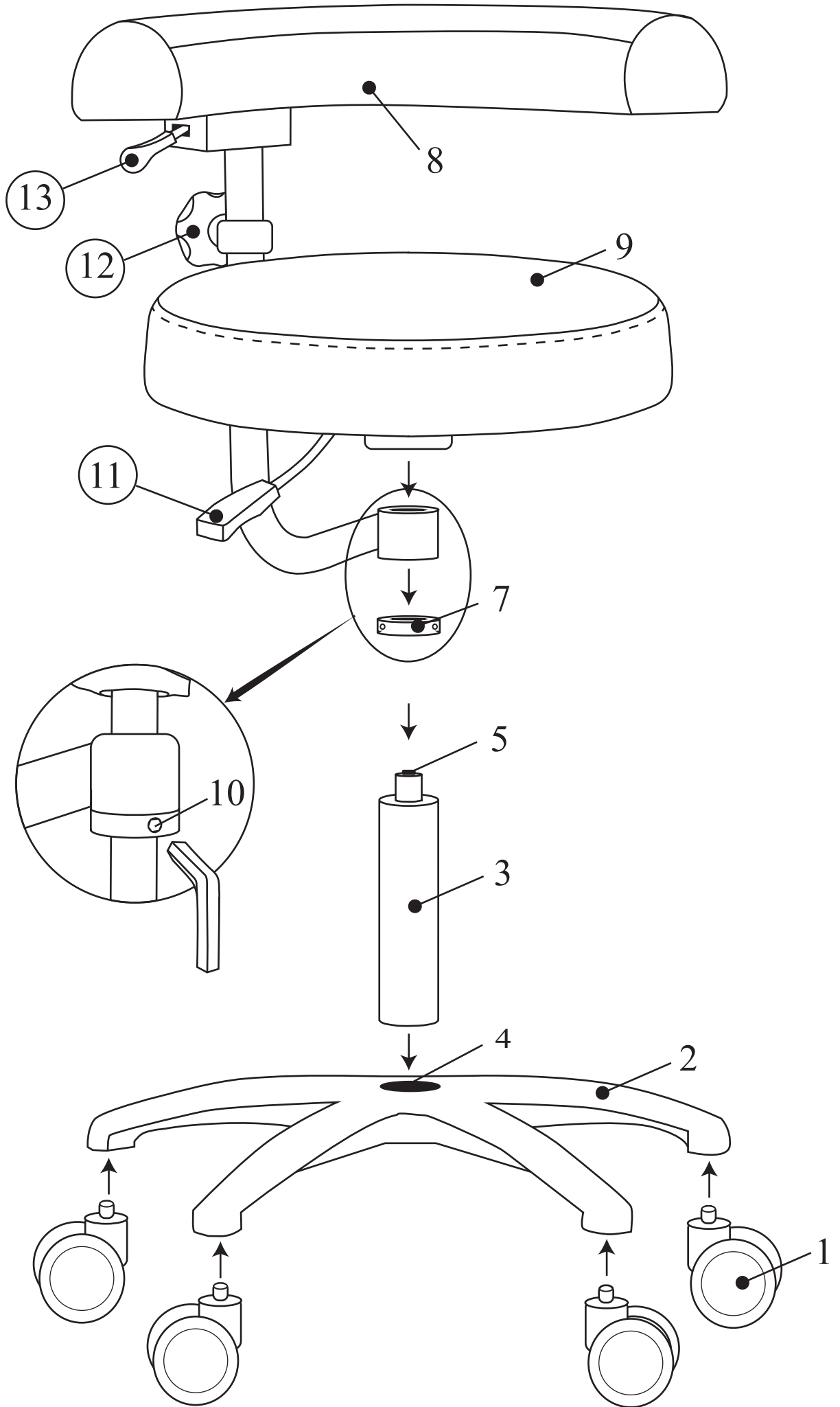


ПАСПОРТ ИЗДЕЛИЯ

Стул с абдоминальным упором Mercury Lux+





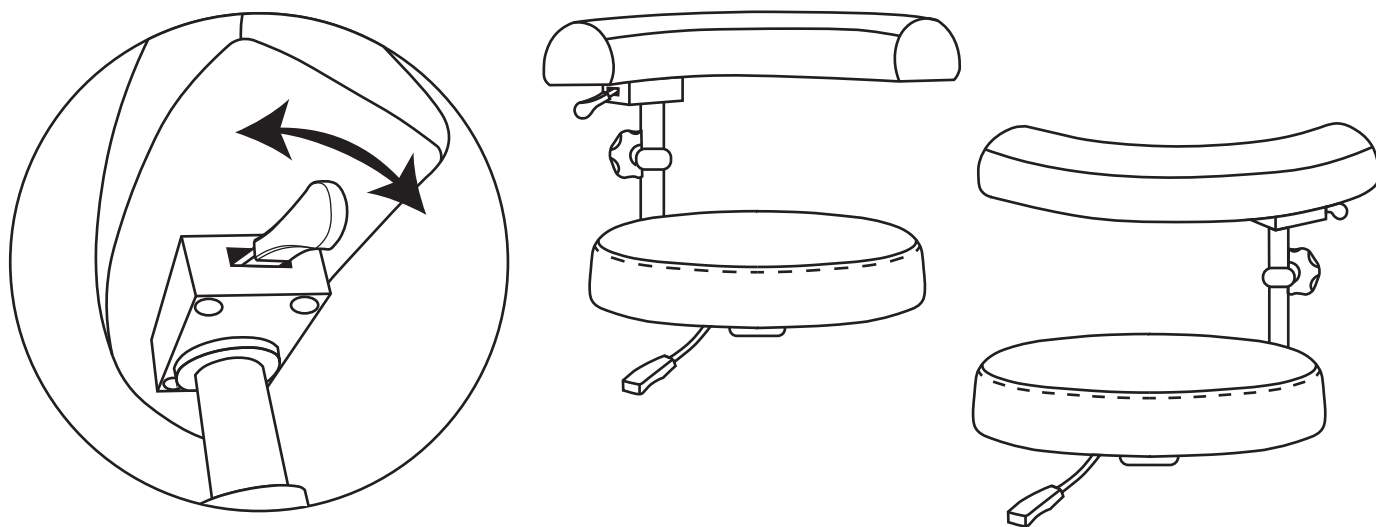
ИНСТРУКЦИЯ ПО СБОРКЕ СТУЛА

1. Установите колеса (1) в основание стула (2) и опустите собранную конструкцию на пол.
2. Разместите газлифт (3) в центральное отверстие (4) на собранном основании стула.
3. Поднимите газлифт, нажав кнопку (5).
4. Наденьте упорную шайбу (7) на газлифт.
5. Расположите спинку (8) на газлифте.
6. Установите сиденье стула (9) на газлифт.
7. Поднимите спинку, оставив зазор 5 мм до основания сиденья.
8. Зафиксируйте упорными винтами (10) шайбу на газлифте под основанием спинки при помощи шестигранного ключа.

РУКОВОДСТВО ПО ЭКСПЛУАТАЦИИ СТУЛА

- Рычаг регулировки высоты положения сиденья - (11)
- Рукоятка-барашек регулировки высоты абдоминального упора - (12)
- Рычаг изменения положения абдоминального упора - (13)

Стул оснащен поворотным механизмом, который позволяет вращать абдоминальный упор на 360 градусов.



ПРАВИЛА УХОДА ЗА ОБИВКОЙ

- Ежедневно очищайте обивку чистой тканью, смоченной мыльным раствором. Не используйте абразивные моющие средства.
- Для очистки можно также использовать спиртовой раствор.

- При использовании 95% спирта разбавьте его дистиллированной водой, процентное соотношение 1:20.
- При использовании 75% спирта разбавьте его дистиллированной водой в процентном соотношении 1:8.
- После использования спиртового раствора незамедлительно промойте поверхность водой и протрите сухой тканью.
- Не допускайте высыхания спиртового раствора на обивке, так как это может привести к повреждению материалов

Использование агрессивных дезинфицирующих средств или неправильная эксплуатация кожи, которая приводит к изменению цвета или структуры материала, не подлежит гарантийной замене.

ГАРАНТИЙНЫЕ ОБЯЗАТЕЛЬСТВА

Гарантия на изделия 12 месяцев с момента покупки. Гарантия не распространяется на механические повреждения, а также на обивку, порча которой произошла при не соблюдении правил ухода.

Данный гарантийный талон является основанием для гарантийного ремонта.