

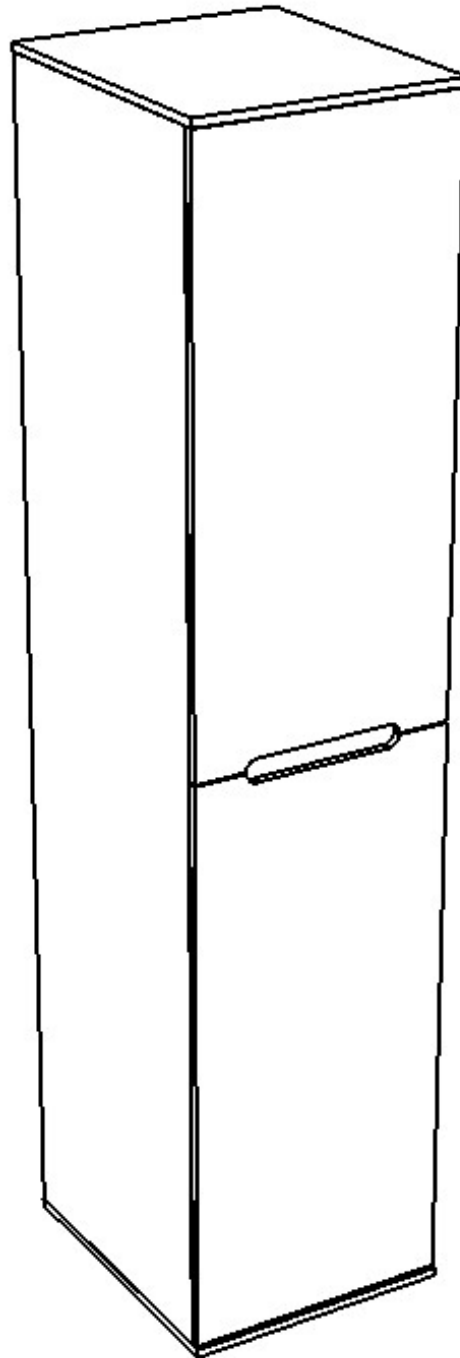
ООО «МФР» мебельная фабрика «Горизонт»

Инструкция по сборке и эксплуатации мебели

Спальня «Вегас»

Шкаф - 50 - 1Д

2236x500x606



МЕБЕЛЬНАЯ ФАБРИКА®
ГОРИЗОНТ

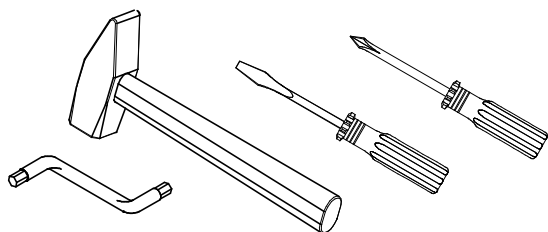
Россия, 440056, Пензенская область,
г. Пенза, ул. Рябова, д.6
Телефон: (8412)36-38-48, 36-38-58.
Эл. почта: mfr@gorizontmebel.ru
Сайт: www.gorizontmebel.ru

Комплектовочная ведомость на детали




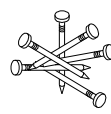
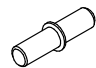
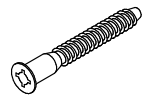
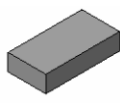


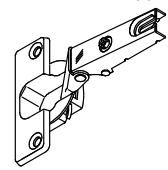
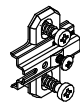
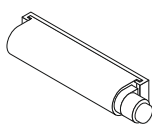

| | Наименование | Размер, мм | Кол-во, шт. | № |
|-------------|---------------------|------------|-------------|---|
| Упаковка №1 | Фурнитура | | 1 | |
| Упаковка №2 | Боковина | 2184x586 | 2 | 1 |
| | Крыша | 500x606 | 2 | 2 |
| | Полка | 466x566 | 4 | 4 |
| | Вязка | 466x566 | 1 | 3 |
| | Вставка | 396x304 | 2 | 5 |
| | ХДФ (задняя стенка) | 1106x496 | 2 | 8 |
| Упаковка №3 | Фасад МДФ | 1087x496 | 1 | 6 |
| | Фасад МДФ | 1087x496 | 1 | 7 |

Сборку рекомендуется производить с помощью специалиста, так как неправильная сборка может привести к нежелательным последствиям. Инструкция даст вам необходимые рекомендации по сборке, порядка которых просим вас придерживаться. Перед сборкой внимательно ознакомьтесь с инструкцией, проверьте комплектность фурнитуры и разберите ее по назначению.

Необходимый инструмент для сборки



Также необходим инструмент для сверления отверстий и сверло диаметром 5 и 7мм

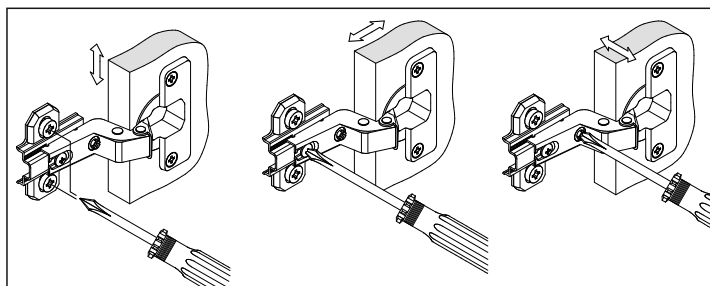
| | | | | | | |
|---|---|---|---|--|---|---|
| Евровинт 6,3*10,5  8 шт. | Шуруп 4*13  24 шт. | Шуруп 4*25  8 шт. | Гвозди 2*20  50 шт. | Полкодержатель Duplo  16 шт. | Еврошуруп 7*50мм  12 шт. | Опора  4 шт. |
| Заглушка под евровинт  4 шт. | Шайба пластмассовая  4 шт. | Петля накладная  4 шт. | Ответная планка петли  4 шт. | Толкатель с магнитом  2 шт. | Шуруп 3*16  8 шт. | |

Регулирование зазоров и положения дверей с петлями

Регулирование по высоте

Регулирование глубины

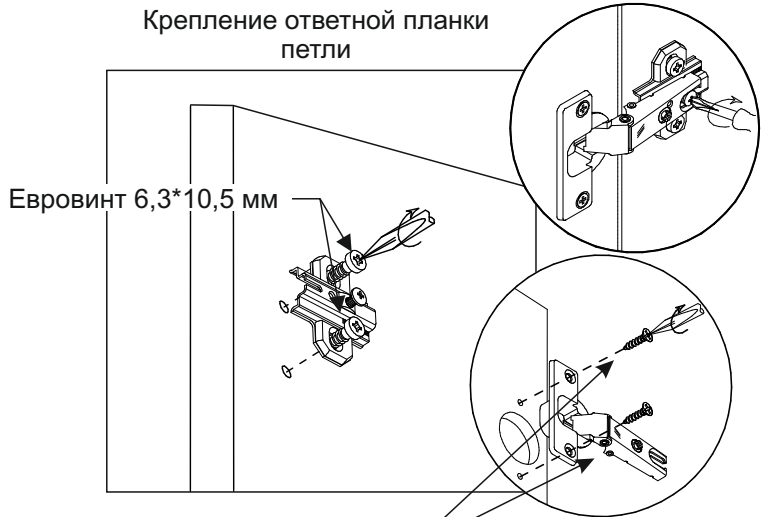
Регулирование наложения



1. Перед сборкой определить место установки набора, вскрыть пакеты и согласно схеме сборки прикрепить необходимую фурнитуру по наклейкам и отверстиям. После этого можно приступать к сборке согласно схеме.

Крепление ответной планки петли

Евровинт 6,3*10,5 мм



Шуруп универ 4*13 мм

2. Сборка производится горизонтально, тыльной стороной вниз. На боковины 1 предварительно установить эксцентрики, а также ответные планки петель при помощи евровинтов 6,3*10,5 мм. Подготовленные боковины 1 скрепить между собой вязкой 3, используя еврошурупы 7*50 мм.

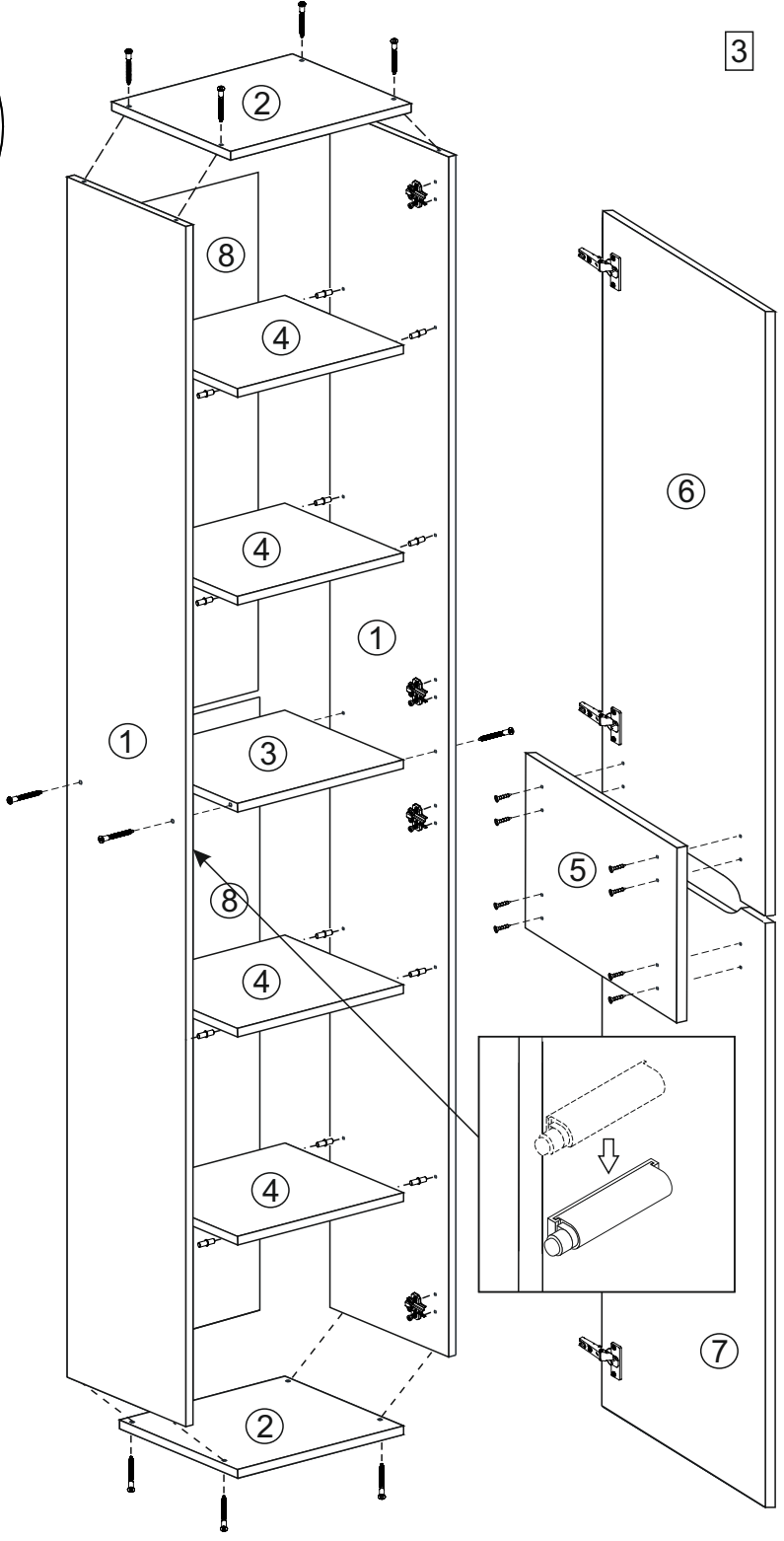
3. К собранной конструкции прикрепить крышки 2 еврошурупами 7*50 мм.

4. Для монтажа задней стенки 8 необходимо перевернуть шкаф лицевой стороной вниз. Затем замерить и уровнять диагонали шкафа. приложить задние стенки, аккуратно выровнять углы и закрепить ХДФ гвоздями. Между задними стенками установить шайбу пластмассовую.

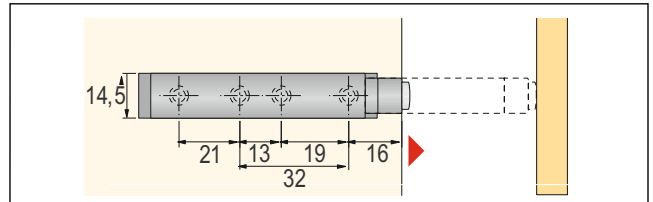
5. Ножки крепятся к нижней крышке 2 шурупами 4*13 мм.

6. На боковину 1 под вязку 3 смонтировать механизм открывания дверей без ручек (Push to Open) при помощи шурупов 3*16 мм. Устанавливаются механизмы рядом друг с другом по две штуки. Полки 4 установить на полкодержатели Duplo.

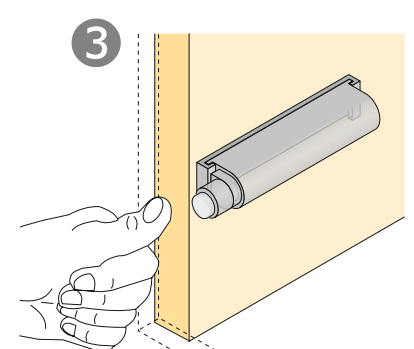
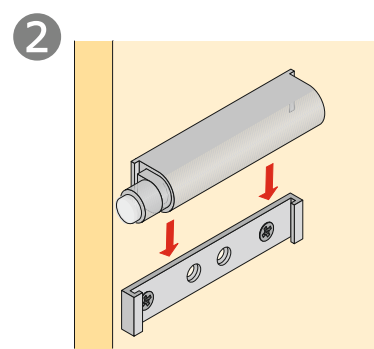
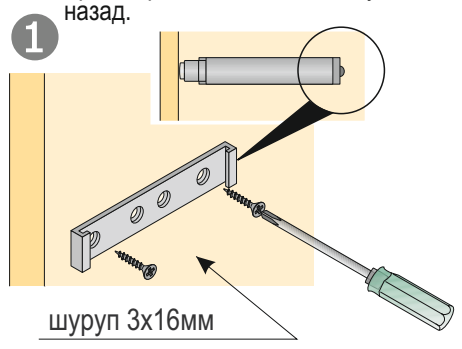
7. Собрать фасад. Для этого фасады МДФ 6 и 7 скрепить со вставкой 5 при помощи шурупов 4*25 мм. Далее на единую створку установить петли шурупами 4*13 мм. Навесить готовый фасад.



Механизм открывания дверей без ручек



При сборке отметка должна указывать назад.



шуруп 3x16мм

Инструкция по уходу за мебелью и правила эксплуатации

Для поддержания надлежащего внешнего вида и долговечности мебели рекомендуется соблюдать следующие общие правила.

1. Мебель должна эксплуатироваться в сухих и теплых помещениях, имеющих отопление и вентиляцию при температуре воздуха не ниже +10°C и не выше +40°, относительной влажности 65-85%.
2. Расположение мебели ближе одного метра от отопительных приборов и других источников тепла, а также под прямыми солнечными лучами, вызывает ускоренное старение покрытия и деформацию мебельных щитов.
3. Поверхность деталей мебели следует оберегать от попадания влаги во избежание разбухания каркасов, фасадов и столешницы, отклеивания кромок на боковых поверхностях.
4. Следует оберегать поверхность мебели и ее конструктивные элементы от механических повреждений, которые могут быть вызваны воздействием твердых предметов, абразивных порошков, а также чрезмерными физическими нагрузками.
5. Изделия мебели необходимо устанавливать на ровные поверхности.
6. Рекомендуется для чистки преимущественно пользоваться мягкой тканью или замшей, смоченной и хорошо отжатой перед использованием. Всегда тщательно высушивайте (протирайте сухой тканью) смоченные участки по окончании чистки. Не следует использовать средства, обладающие абразивными свойствами, а также губки с покрытием из металлического волокнообразного или стружечного материала при чистке.
7. В процессе эксплуатации мебели возможно ослабление крепежной фурнитуры, необходимо осуществлять «затяжку» всех изделий металлофурнитуры, осуществляющих крепеж и регулировку узлов, обеспечивающих открывание и трансформацию подвижных элементов.

Общие технические указания по сборке.

Для удобства транспортировки и предохранения от повреждений, мебель поставляется в разобранном виде в индивидуальной упаковке. Вы можете собрать ее самостоятельно, либо воспользоваться услугами квалифицированных сборщиков. Не приступайте к сборке, не ознакомившись с инструкцией!

Проверить комплектность каждой упаковки, согласно комплектовочной ведомости. **При обнаружении дефектов или не комплектности к сборке не приступать. Обратитесь к продавцу.** ВНИМАНИЕ! Не рекомендуется одновременно вынимать детали из всех упаковок во избежание их смешивания (можете перепутать детали). Проверить наличие фурнитуры.

Во избежание перекосов и повреждений, а также загрязнения мебели, сборку производить на ровном полу, покрытом тканью или бумагой. Необходимо соблюдать осторожность, чтобы не повредить поверхность деталей. В сборке сложных и больших изделий желательно участие двух человек. Перед началом сборки необходимо определить расположение деталей в изделии в соответствии со схемами сборки и инструкцией.

Производитель оставляет за собой право вносить незначительные изменения в конструкцию, не изменяющую внешний вид и дизайн изделия без предварительного уведомления.

Поставщик гарантирует соответствие товаров требованиям ГОСТа 16371-93 при соблюдении условий транспортировки, хранения, сборки (для мебели поставляемой в разобранном виде), эксплуатации. Гарантийный срок эксплуатации мебели: детской и для общественных помещений – 18 месяцев, бытовой – 24 месяца. Гарантийный срок при розничной продаже через торговую сеть исчисляются со дня продажи мебели, но в пределах 30 месяцев со дня её изготовления. Срок эксплуатации 10 лет.



ООО «МФР»
Россия, 440056, г. Пенза,
ул. Рябова, д.6
Тел.: 8(8412)363-848, 363-858
www.gorizontmebel.ru



отрезать
и приклеить

Спальня «Вегас»
Шкаф-50-1Д

Код ТН ВЭД

9403500009

Соответствует
ГОСТ 16371-93
ТР ТС 025/2012
TC N RU Д-RU.AU40.B.06726

Дата изготовления: 20____ год
Гарантийный срок эксплуатации 24 мес.
Срок службы изделия 10 лет