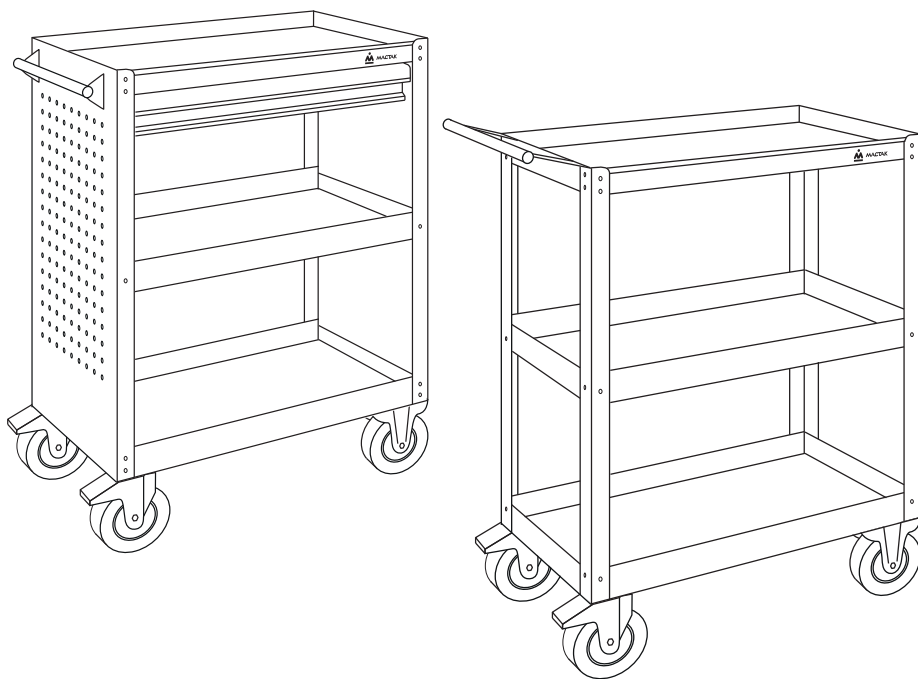


# ПАСПОРТ ИЗДЕЛИЯ

Тележка инструментальная



Арт.: 520-01580В / 520-01580R  
520-33720В / 520-33720R



Спасибо!

Вы выбрали продукцию торговой марки МАСТАК, и мы надеемся, что данное изделие поможет в Вашей деятельности.

## 1. Основные технические данные

	520-01580	520-33720
Масса нетто, кг.	30	20
Общая грузоподъемность, кг	100	80
Из них :		
- верхняя и средняя полка, кг	25	25
- нижняя полка, кг	30	30
- выдвижной ящик, кг	20	-
Габаритный размер в собранном виде, (ДхШхВ) мм	724x460x880	725x46x930
Количество полок, шт	3	3
Размер полок, (ДхШхВ) мм	645x385x40	645x385x40
Выдвижной ящик, шт	1	-
Размер выдвижного ящика, (ДхШхВ) мм	580x406x60	-
Количество поворотных колес с тормозом, шт	2	2
Количество не поворотных колес, шт	2	2
Защитные коврики на полках	есть	есть

## 2. Комплектность

См. рис. 1

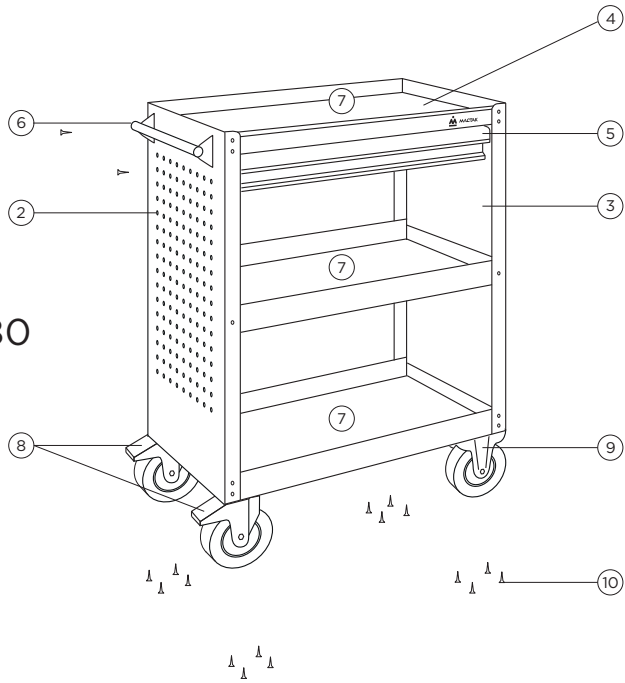
Поз.	Наименование	Кол-во, шт.
1	Уголок каркасный (для серии 520-33720)	4
2	Перфорация (для серии 520-01580)	1
3	Боковая стенка (для серии 520-01580)	1
4	Полка открытая	3
5	Ящик выдвижной (для серии 520-01580)	1
6	Ручка	1
7	Коврик защитный	3
8	Колесо поворотное с тормозом	2
9	Колесо не поворотное	2
10	Комплект крепежа	1
11	Тара упаковочная	1
12	Паспорт	1

### **3. Инструкция по подготовке к эксплуатации**

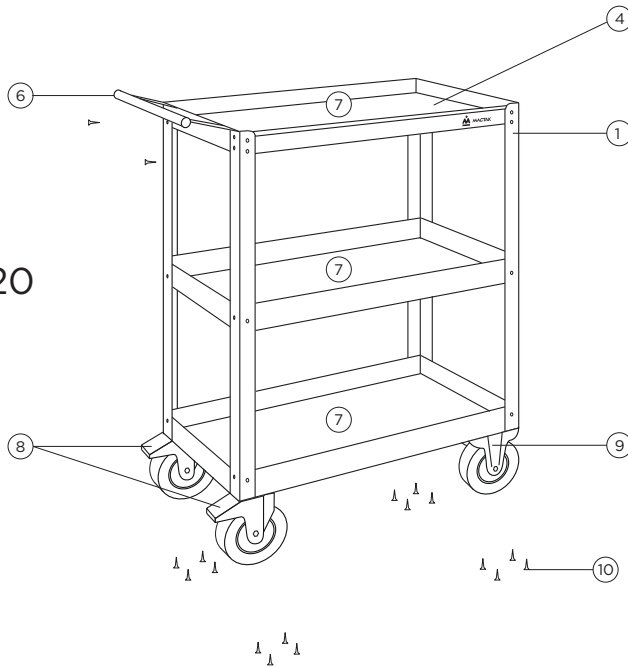
- 3.1. Аккуратно вскройте упаковку.
- 3.2. Проверьте комплектность поставки (см. пункт 2). Комплектующие находятся в выдвижной полке тележки.
- 3.3. Прикрепите колеса к корпусу тележки, установив поворотные колеса справа или слева.
- 3.4. Прикрепите ручку к корпусу тележки со стороны поворотных колес.
- 3.5. Тележка готова к использованию.

Рис. 1 Схема сборки тележки

520-01580



520-33720



## 4. Гарантийные обязательства

Предприятие-изготовитель устанавливает гарантийный срок и срок бесплатного сервисного обслуживания инструментальной тележки – 12 месяцев со дня продажи, при условии соблюдения правил эксплуатации.

Предприятие-продавец в течение гарантийного срока производит бесплатный ремонт при условии соблюдения потребителем правил эксплуатации, транспортировки и хранения.

Ремонт или замена производятся после технической экспертизы.

Экспертиза и ремонт осуществляются в установленные законом сроки в сервисном центре уполномоченной организации.

Гарантия не распространяется на оборудование, имеющее конструктивные изменения, механические или технические повреждения, вызванные использованием не по назначению или с нарушением правил и норм эксплуатации и хранения. А также в результате действий обстоятельств непреодолимой силы, таких как пожар, наводнение, землетрясение и др.

Гарантия предоставляется при наличии документа, подтверждающего факт покупки.

По истечении гарантийного срока или при нарушении правил эксплуатации, указанных в настоящем руководстве по эксплуатации, ремонт производится предприятием-продавцом в соответствии с действующими расценками.

**По всем вопросам относительно предоставления гарантии и качества продукции Вы можете обращаться официальному представителю в России:  
ООО «МАСТАК ЦЕНТР»,  
143006, Московская область, г. Одинцово, ул. Внуковская, д. 9  
Телефон: 8-800-100-1996 (доб. 911). Звонок по России бесплатный.  
Электронная почта: [remont@mactak.ru](mailto:remont@mactak.ru).**

Артикул \_\_\_\_\_

Заводской номер \_\_\_\_\_

Печать и подпись продавца \_\_\_\_\_

Дата продажи \_\_\_\_\_ 20 \_\_\_\_ г.

С условиями гарантии ознакомлен: \_\_\_\_\_

(Подпись покупателя)



### **МАСТАК «Кунцево»**

м. Молодежная  
Москва, ул. Горбунова 14, 55-й км МКАД  
ТЦ «Авто МОЛЛ»  
Ежедневно с 9:00 до 19:00  
8 (800) 100-1996 доб. 301  
kuncevo@mactak.ru

### **МАСТАК «На Домодедовской»**

м. Домодедовская  
Москва, Каширское шоссе, д.61, корп. 3А  
этаж 0, АТЦ «Москва»  
Ежедневно с 10:00 до 20:00  
8 (800) 100-1996 доб. 303, 333  
moskva@mactak.ru

### **МАСТАК «ТК МирусАвто»**

м. Молодежная  
Москва, ул. Горбунова, д.12, корп. 2, стр. 6  
МКАД, 56-й км (внутренняя сторона)  
ТК «МирусАвто», корп. В  
Ежедневно с 9:00 до 19:00  
8 (800) 100-1996 доб. 305  
mirus@mactak.ru

### **МАСТАК «Южный порт»**

м. Кожуховская  
Москва, 2-й Южнопортовый проезд, д.14/22, стр. 1  
Торговый комплекс «Южный Порт»  
Ежедневно с 9:00 до 19:00  
8 (800) 100-1996 доб. 302, 332  
up@mactak.ru