

# BAXI

## LUNA 3 COMFORT

en

**High efficiency wall-mounted gas-fired boilers**

Installer's and User's Instructions

ru

**Высокопроизводительный настенный газовый котел**

Руководство по эксплуатации и монтажу (паспорт изделия)

es

**Caldera mural de gas de alto rendimiento**

Manual para el usuario y el instalador

fr

**chaudière murale à gaz à haut rendement**

notice d'emploi et d'installation destinée à l'utilisateur et à l'installateur

089-14



**EAC**

Уважаемый пользователь,

Мы убеждены, что приобретенное Вами изделие будет соответствовать всем Вашим требованиям. Наши изделия разработаны таким образом, чтобы обеспечить хорошую работу, простоту и легкость эксплуатации.

Сохраните это руководство и пользуйтесь им в случае возникновения какой-либо проблемы. В данном руководстве Вы найдете полезные сведения, которые помогут Вам правильно и эффективно использовать Ваше изделие.

Наша компания заявляет, что данные модели котлов соответствуют основным требованиям перечисленных далее Директив :

- Директива о газе 2009/142/CE
- Директива о производительности 92/42/CEE
- Директива об электромагнитной совместимости 2004/108/CE
- Директива о низком напряжении 2006/95/CE

Наша компания постоянно работает над совершенствованием своих изделий и сохраняет за собой право в любой момент и без предварительного уведомления изменять информацию, приведенную в данном документе. Настоящее руководство является информационной поддержкой и не может рассматриваться в качестве договора по отношению к третьим лицам.

**Оборудование может использоваться детьми не младше 8 лет, людьми с ограниченными физическими или умственными возможностями или людьми с недостаточным опытом и знаниями только под присмотром и при условии, что они были обучены безопасному обращению с оборудованием и поняли опасности, связанные с его эксплуатацией. Не позволяйте детям играть с оборудованием. Действия по чистке и уходу, входящие в обязанности пользователя, не должны выполняться детьми без присмотра.**



Компания Бакси (BAXI S.p.A.) является одним из европейских лидеров производства отопительных котлов и высокотехнологичных систем отопления. Компания имеет сертификаты международной системы качества и организации производства CSQ в области защиты окружающей среды (ISO 14001); контроля качества продукции (ISO 9001) и безопасности (OHSAS 18001). Это подтверждает стратегическую направленность компании Бакси на заботу о здоровье и безопасности собственных работников, доверия пользователей к произведенному товару и охране окружающей среды.

Компания постоянно занята улучшением всех вышеперечисленных аспектов для удовлетворения пожеланий своих клиентов



# СОДЕРЖАНИЕ

## РУКОВОДСТВО ДЛЯ ПОЛЬЗОВАТЕЛЯ

1. Подготовка к установке	46
2. Подготовка к первому пуску	46
3. Пуск котла	47
4. Специальные функции	52
5. Заполнение системы	54
6. Выключение котла	54
7. Перевод котла на другой тип газа	54
8. Выключение на длительный период. Защита от замерзания	55
9. Система безопасности: индикаторы и сбрасывание	55
10. Указания по уходу	56

## РУКОВОДСТВО ДЛЯ ТЕХНИЧЕСКОГО ПЕРСОНАЛА

11. Общие сведения	57
12. Проверки перед установкой котла	57
13. Установка котла	58
14. Габариты котла	58
15. Установка дымохода и воздуховода	59
16. Подключение к электропитанию	63
17. Установка выносной панели управления	64
18. Перевод котла на другой тип газа и настройки давления	65
19. Вывод параметров электронной платы на дисплей котла (функция «инфо»)	67
20. Установка параметров	69
21. Устройства регулирования и предохранительные устройства	70
22. Расположение электрода зажигания и электрода-датчика пламени	71
23. Контроль отходящих газов	71
24. Характеристики расход/напор	71
25. Присоединение датчика уличной температуры	72
26. Присоединение внешнего бойлера и мотора трехходового клапана	73
27. Электрическое присоединение зонального оборудования	75
28. Чистка известкового налета в контуре ГВС	76
29. Демонтаж вторичного теплообменника	76
30. Чистка фильтра холодной воды	76
31. Ежегодное техническое обслуживание	76
32. Функциональные схемы	77-80
33. Схемы электрических соединений	81-84
34. Технические данные	85

# 1. ПОДГОТОВКА К УСТАНОВКЕ

Котел предназначен для нагрева воды не выше температуры кипения при атмосферном давлении. Он подключается к системе отопления и к системе приготовления горячей воды в соответствии с его характеристиками и мощностью.

Котел должен устанавливаться квалифицированным специалистом.

До установки котла необходимо:

- а) Проверить, что котел настроен на работу с данным типом газа. Данная информация приведена на упаковке и на заводской табличке (шильдике) котла.
- б) Убедиться, что в дымоходе имеется достаточная тяга, отсутствуют сужения, и нет поступления посторонних продуктов сгорания, за исключением тех случаев, когда дымоход специально спроектирован для обслуживания нескольких устройств.
- в) При присоединении дымоотводящего патрубка к уже имеющемуся дымоходу проверить, что дымоход полностью очищен, т.к. при работе котла частицы сажи могут оторваться от стенок дымохода и закрыть выход продуктов сгорания, создав тем самым опасную ситуацию.
- г) Кроме того, чтобы сохранить действие гарантии на аппарат и для поддержания его правильного функционирования, необходимо применять следующие меры предосторожности:

## 1. Контур ГВС:

1.1 если жесткость воды выше значения 20° F (где 1° F = 10 мг CaCO<sub>3</sub> на 1 литр воды), следует установить полифосфатный дозатор или подобную систему для умягчения воды, (магнитный, электромагнитный преобразователь);

1.2 тщательно промыть оборудование после его установки и перед началом эксплуатации;

1.3 для надежной работы и удобства обслуживания настоятельно рекомендуется устанавливать на входной трубе холодного водоснабжения запорный кран с фильтром.

1.4. материалы, использованные в контуре горячего водоснабжения, соответствуют Директиве 98/83 Европейского Союза.

## 2. Контур отопления

### 2.1 новое оборудование:

Перед установкой котла отопительное оборудование должно быть предварительно очищено, чтобы убрать возможные отложения или загрязнения, используя для этого вещества, имеющиеся в свободной продаже. Вещества, используемые для очистки оборудования, не должны содержать концентрированную кислоту или щелочь, которые могут разъесть металл и повредить части оборудования из пластика и резины (например, SENTINEL X300 или X400 и FERNOX Rigeneratore для отопительного оборудования). При использовании очищающих веществ необходимо строго следовать указаниям инструкций по их применению.

### 2.2 эксплуатируемое оборудование:

Перед установкой котла отопительное оборудование должно быть предварительно очищено от грязи и отложений, используя вещества, имеющиеся в свободной продаже (см. пункт 2.1)

Для защиты оборудования от накипи необходимо использовать вещества-ингибиторы, такие как SENTINEL X100 и FERNOX Protettivo для отопительного оборудования. При использовании данных веществ необходимо строго следовать указаниям инструкций по их применению.

Напоминаем Вам, что наличие отложений в тепловом оборудовании приводит к проблемам в работе котла (перегрев, шумность горелки и т.п.)

2.3 Рекомендуется установить запорные краны на трубах подачи и возврата системы отопления и фильтра на трубе возврата (“обратки”).

---

При несоблюдении данных рекомендаций аппарат снимается с гарантийного обслуживания.

---

# 2. ПОДГОТОВКА К ПЕРВОМУ ПУСКУ

Первый пуск котла должен производиться квалифицированным специалистом. Необходимо убедиться в следующем:

- а) Параметры котла по электропитанию, воде и газу соответствуют имеющимся системам электро-, водо-, и газоснабжения.
- б) Установка произведена в соответствии с действующими нормативами.
- в) Аппарат правильно подключен к электропитанию и заземлению.

При несоблюдении вышеперечисленных требований гарантия от завода-изготовителя теряет свою силу. Перед первым пуском снимите с котла целлофановую защитную пленку. Чтобы не повредить окрашенные поверхности, во время мытья и чистки поверхностей, не используйте жесткие инструменты или абразивные моющие средства.

---

*Устройство не должно использоваться детьми, людьми с физическими и ментальными проблемами, либо без достаточного опыта и знаний, за исключением, когда они пользуются услугами лица, ответственного за их безопасность, делают это под наблюдением или по инструкции, предназначенной для устройства..*


---

### 3. ПУСК КОТЛА

Гарантийные обязательства выполняются организацией, осуществившей первый пуск котла. Данная организация должна иметь установленные законом лицензии. Начало гарантийного срока наступает с момента первого пуска. Для осуществления первого пуска и последующего обслуживания котла рекомендуем Вам обращаться в авторизованные сервисные центры BAXI (“БАКСИ”). Адреса и телефоны сервисных центров спрашивайте в торгующей организации.

Зная местные условия, параметры электро-, газо-, и водоснабжения, обслуживающая организация вправе требовать установку дополнительного оборудования (стабилизатор напряжения, умягчитель воды и т.д.).

Для правильного зажигания горелки нужно:

- подключить котел к электросети
- открыть газовый кран
- нажать кнопку  съемной цифровой панели, чтобы установить режим работы котла (см. параграф 3.2).

Внимание: при установке режима работы ЛЕТО (\*) котел работает только на производство горячей санитарной воды.

- установить необходимые значения температуры в системах отопления и ГВС, действуя кнопками +/- (см. параграф 3.3).

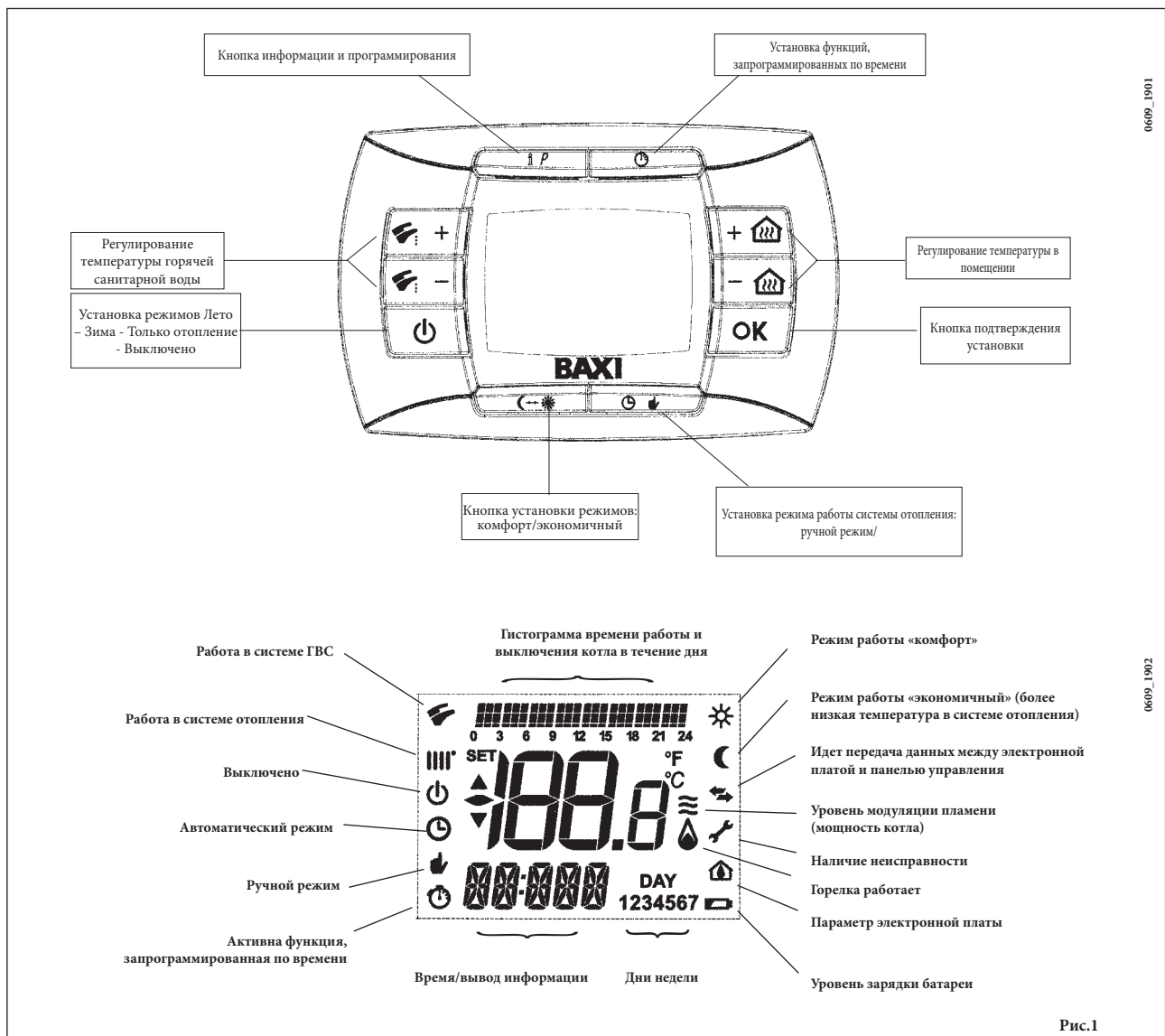
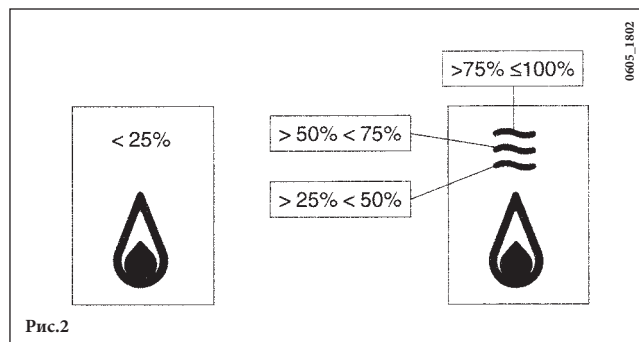


Рис.1

### 3.1 ЗНАЧЕНИЕ СИМВОЛА


Во время работы котла в зависимости от степени модуляции пламени на дисплее панели управления могут быть показаны 4 различных уровня мощности котла (см. рис.2)





### 3.2 ОПИСАНИЕ КНОПКИ (ЛЕТО - ЗИМА - ТОЛЬКО ОТОПЛЕНИЕ - ВЫКЛЮЧЕНО)



Нажимая эту кнопку, можно установить следующие режимы работы котла:

- ЛЕТО
- ЗИМА
- ТОЛЬКО ОТОПЛЕНИЕ
- ВЫКЛЮЧЕНО

При работе котла в режиме **ЛЕТО** на дисплее появляется символ  Котел работает только на приготовление горячей воды (функция «защита от замерзания» остается активна).

При работе котла в режиме **ЗИМА** на дисплее появляются символы  Котел работает как на отопление, так и на приготовление горячей воды (функция «защита от замерзания» активна).



При работе котла в режиме **ТОЛЬКО ОТОПЛЕНИЕ** на дисплее появляется символ  Котел работает только на систему отопления (функция «защита от замерзания» активна).

При режиме **ВЫКЛЮЧЕНО** на дисплее отсутствуют оба символа  () Котел не работает, остается активна только функция «защита от замерзания».


### 3.3 ОПИСАНИЕ КНОПКИ (АВТОМАТИЧЕСКИЙ РЕЖИМ - РУЧНОЙ РЕЖИМ - ВЫКЛЮЧЕНО)

С помощью данной кнопки устанавливают один из режимов работы котла на систему отопления: АВТОМАТИЧЕСКИЙ РЕЖИМ - РУЧНОЙ РЕЖИМ - ВЫКЛЮЧЕНО.


**АВТОМАТИЧЕСКИЙ РЕЖИМ** (на дисплее символ )

Эта функция включает суточную программу работы котла на систему отопления. Температура воды на подаче в систему отопления в течение дня зависит от установленной программы (комфортная температура в помещении  или пониженная комнатная температура ). Для установки суточной программы работы котла смотри параграф 3.6.

**РУЧНОЙ РЕЖИМ** (на дисплее символ )

Эта функция отключает суточную программу работы котла на систему отопления. Температура воды на подаче в систему отопления зависит от значения температуры в помещении, установленного с помощью кнопок +/- 

**ВЫКЛЮЧЕНО** (на дисплее символ )

При установке данного режима на дисплее появляется символ  и прекращается работа котла на систему отопления (функция «защита от замерзания» остается активна).

## 3.4 РЕГУЛИРОВАНИЕ КОМНАТНОЙ ТЕМПЕРАТУРЫ И ТЕМПЕРАТУРЫ ГОРЯЧЕЙ САНИТАРНОЙ ВОДЫ

Регулирование температуры в помещении (🏠) и температуры горячей санитарной воды (🔥) осуществляется с помощью кнопок +/- (см. рис.1).

Наличие пламени на горелке показано на дисплее символом (🔥) как описано в параграфе 3.1.

### СИСТЕМА ОТОПЛЕНИЯ

Во время работы котла на систему отопления на дисплее (рис.1) появляются символ (🏠) и температура в помещении (°C).

Во время регулирования температуры в помещении вручную на дисплее появляется надпись “AMB”.

### СИСТЕМА ГВС

Во время работы котла на систему ГВС на дисплее (рис.1) появляются символ (🔥) и температура в помещении (°C).

Во время регулирования температуры горячей санитарной воды вручную на дисплее появляется надпись “HW SP”.

**ВНИМАНИЕ:** при подсоединенном бойлере во время работы котла на систему ГВС на дисплее появляется символ (🔥) и температура в помещении (°C).

#### 3.4.1. Съёмная панель управления установлена на котле

Когда съёмная панель управления установлена на котле, кнопки +/- (🏠) регулируют значение температуры воды на подаче в систему отопления. На дисплее показана температура в помещении.

## 3.5 ПРОГРАММИРОВАНИЕ (PROG)

### УСТАНОВКА ДАТЫ - ВРЕМЕНИ

Нажать кнопку IP на дисплее появится надпись **PROGR** и часы на дисплее начнут мигать.

**Внимание:** если не будут нажаты кнопки, функция автоматически завершится через 1 мин.

- действуя кнопками +/- (🏠) установить часы;
- нажать кнопку ОК;
- действуя кнопками +/- (🏠) установить минуты;
- нажать кнопку ОК;
- действуя кнопками +/- (🏠) установить день недели “Day” (1...7 соответствуют Понедельнику...Воскресенью);

Нажать кнопку IP чтобы выйти из функции установки ДАТЫ - ВРЕМЕНИ.

## 3.6 ПОЧАСОВАЯ ПРОГРАММА РАБОТЫ КОТЛА НА СИСТЕМУ ОТОПЛЕНИЯ

Активировать функцию почасового программирования работы котла на систему отопления, нажав кнопку (🕒) (на дисплее панели управления появится символ (🕒))

Почасовое программирование дает возможность установить автоматическую работу котла на систему отопления в определенное время и определенные дни недели.

Программирование работы котла возможно как на отдельные дни, так и на несколько дней подряд.

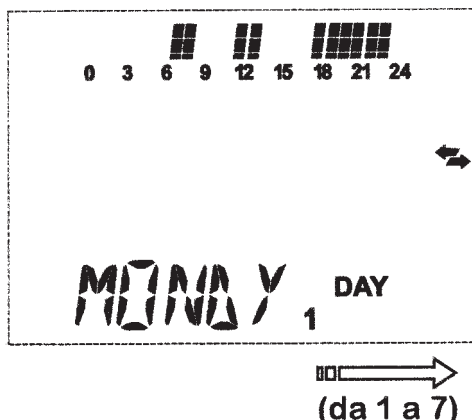
### 3.6.1. Программирование на отдельные дни

Для каждого выбранного дня имеется 4 программируемых периода работы котла (4 периода включения и прекращения работы котла на систему отопления, могут различаться в течение недели), как приведено в следующей таблице:

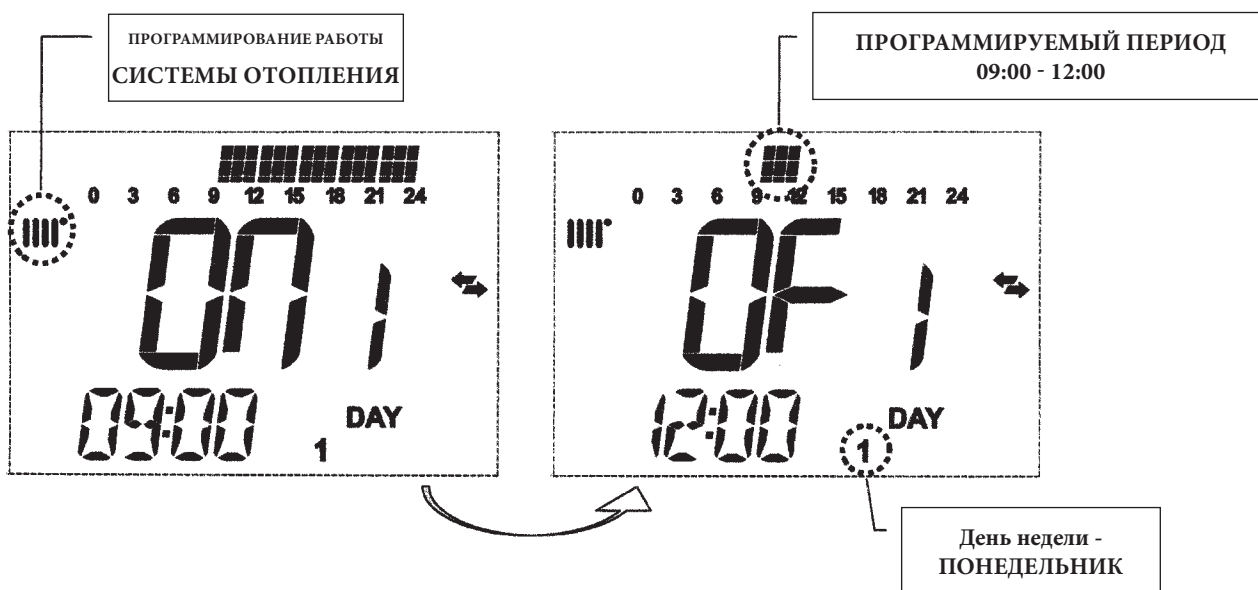
			ЗНАЧЕНИЯ, УСТАНОВЛЕННЫЕ НА ЗАВОДЕ							
			On 1	Of 1	On 2	Of 2	On 3	Of 3	On 4	Of 4
MONDY	DAY 1	(понедельник)	06:00	08:00	11:00	13:00	17:00	23:00	24:00	24:00
TUEDY	DAY 2	(вторник)								
WEDDY	DAY 3	(среда)								
THUDY	DAY 4	(четверг)								
FRIDY	DAY 5	(пятница)								
SATDY	DAY 6	(суббота)								
SUNDY	DAY 7	(воскресенье)								

Для того чтобы установить программируемый период, действовать следующим образом:

- 1) Нажать кнопку IP и следом за ней кнопку ;
- 2) выбрать день недели (1...7), нажав несколько раз кнопки +/- ;
- 3) нажать кнопку ОК;
- 4) на дисплее появится надпись **on 1** и замигают четыре цифры на часах дисплея, как показано на следующем рисунке;
- 5) действуя кнопками +/- установить время включения котла;
- 6) нажать кнопку ОК;
- 7) на дисплее появится надпись **of 1** и замигают четыре цифры на часах дисплея;
- 8) действуя кнопками +/- установить время прекращения работы котла;
- 9) нажать кнопку ОК;
- 10) повторить операции, указанные в пунктах 4 - 9 для следующих 3-х программируемых периодов;
- 11) нажать кнопку IP для выхода из данной функции.



0607\_1903



0609\_1601

**Внимание:** если время включения **on...** совпадает со временем прекращения работы котла **of...**, данный программируемый период аннулируется, и программа переходит к следующему периоду работы. (Пример: **on1=09:00 - of1=09:00** программа «перепрыгивает» 1 программируемый период работы, продолжая **on2...**).

### 3.6.2. Программирование на определенную группу дней

Данная функция дает возможность запрограммировать 4 периода включения и прекращения работы котла на систему отопления в течение суток на определенную группу дней или целую неделю (см. следующую таблицу).

Для того чтобы установить программируемый период, необходимо действовать следующим образом:

- 1) Нажать кнопку IP и следом за ней кнопку ;
- 2) выбрать ГРУППУ дней, нажав несколько раз кнопки +/- ;
- 3) нажать кнопку ОК;
- 4) повторить операции, описанные в пунктах 4 - 10 параграфа 3.6.1.



Сводная таблица программируемых групп дней

			Значения, установленные на заводе
Группа "MO-FR"	DAY 1 2 3 4 5	с понедельника до пятницы	как в таблице параграфа 3.6.1.
Группа "SA-SU"	DAY 6 7	суббота и воскресенье	07:00 – 23:00
Группа "MO-SA"	DAY 1 2 3 4 5 6	с понедельника до субботы	как в таблице параграфа 3.6.1.
Группа "MO-SU"	DAY 1 2 3 4 5 6 7	все дни недели	как в таблице параграфа 3.6.1.

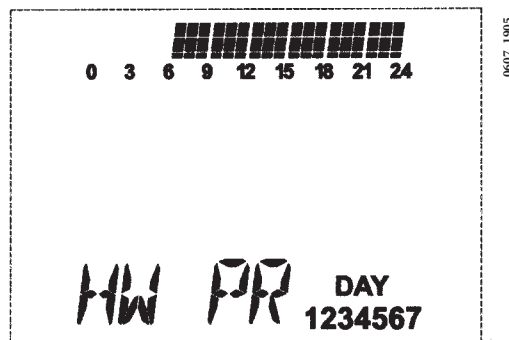
### 3.7 ПОЧАСОВАЯ ПРОГРАММА РАБОТЫ КОТЛА НА СИСТЕМУ ГВС

(только для котлов с внешним бойлером)

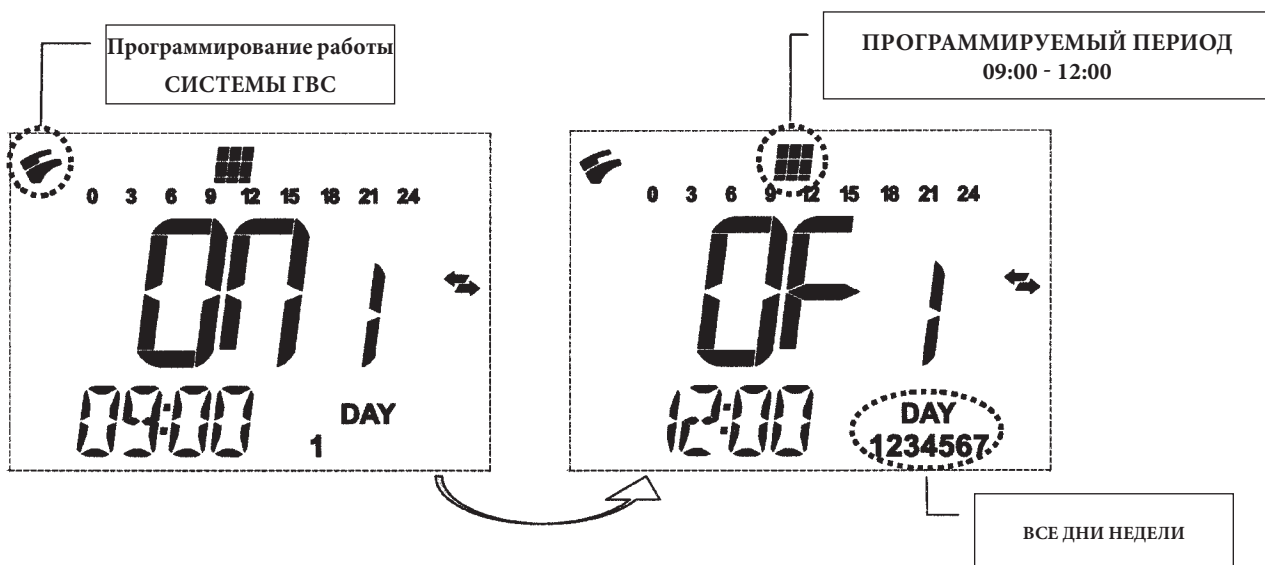
Данная функция дает возможность запрограммировать на неделю 4 периода включения и прекращения работы котла на систему ГВС в течение суток (программируемые периоды одинаковы во все дни недели).

Для того чтобы установить программируемый период работы котла на систему ГВС, необходимо действовать следующим образом:

- 1) Нажать кнопку IP и следом за ней кнопку чтобы войти в функцию программирования (системы отопления и ГВС);
- 2) выбрать программу работу системы ГВС "HW PR" нажав несколько раз кнопки +/- ;
- 3) нажать кнопку ОК
- 4) установить программируемые периоды, в течение которых котел работает на систему ГВС, для этого повторить операции, описанные в пунктах 4 - 10 параграфа 3.6.1. (заводское значение 06:00 - 23:00).



**ВАЖНО:** для активирования функции программирования на неделю необходимо, чтобы квалифицированный специалист установил параметр "HW PR" = 2, как описано в параграфе 19.1.



## 4. СПЕЦИАЛЬНЫЕ ФУНКЦИИ



### 4.1 ФУНКЦИЯ ЭКОНОМ - КОМФОРТ


Данная функция позволяет установить два различных значения температуры в помещении:

**Economy / Comfort.**

Рекомендуем установить для режима ECONOMY более низкое значение температуры, чем для режима COMFORT.


Нажмите кнопку  чтобы установить необходимое значение температуры в помещении:


- надпись “ECONM” означает, что установлена более низкая температура в помещении; на дисплее появляется символ ;
- надпись “COMFR” означает, что установлена более высокая, комфортная температура в помещении; на дисплее появляется символ .


Временно изменить значение температуры в помещении можно с помощью кнопок +/-  или следуя параграфу 4.3.


Данная функция может осуществляться в ручном или автоматическом режимах:

**АВТОМАТИЧЕСКИЙ РЕЖИМ** (на дисплее символ )

Установленная температура в помещении зависит от почасовой программы работы котла на систему отопления. Во время программируемого периода температура в помещении соответствует значению «COMFORT», между программируемыми периодами температура в помещении - «ECONOMY». Нажимая кнопку  можно временно изменить значение температуры в помещении (от COMFORT к ECONOMY и наоборот) до следующей смены программируемого периода.

**РУЧНОЙ РЕЖИМ** (на дисплее символ )

Нажать кнопку  и перевести котел в ручной режим управления.





Нажимая кнопку  можно временно изменить значение температуры в помещении (от COMFORT к ECONOMY и наоборот) до следующего нажатия на данную кнопку.

### 4.2 ФУНКЦИЯ ДУШ (SHOWER)

Функция «душ» обеспечивает больший комфорт при использовании горячей санитарной воды, например, во время пользования душем. Данная функция позволяет осуществлять отбор горячей санитарной воды с более низкой температурой по отношению к установленному значению.



Для изменения максимального значения температуры, соответствующего функции «душ», следуйте указаниям параграфа 4.3.

Данная функция может быть активирована в ручном режиме следующим образом:

- нажать одну из двух кнопок +/-  и затем кнопку ;
- (на дисплее появится надпись HW SS и следом за ней SHOWER);
- нажать кнопку ОК в это время на дисплее мигает значение температуры на подаче и символ ;
- длительность данной функции **60 минут** (в это время на дисплее мигает символ .


температура горячей санитарной воды возвращается к значению, установленному ранее (символ  на дисплее не мигает).

**Примечание:** для выхода из данной функции до окончания 60 минут необходимо:


- нажать одну из двух кнопок +/-  и затем кнопку ;
- нажать кнопку (\*) (на дисплее появится надпись HW S^) и затем кнопку ОК

## 4.3 ИЗМЕНЕНИЕ ЗНАЧЕНИЯ ТЕМПЕРАТУРЫ ДЛЯ ФУНКЦИЙ, СВЯЗАННЫХ С КНОПКОЙ

Для изменения значения температуры действовать следующим образом:

- Нажать кнопку **IP** чтобы войти в функции программирования **PROGR**;
- действуя кнопкой  пройти по списку изменяемых функций, как показано в нижеследующей таблице:

Функция	На дисплее	Описание функции
COMFR	Мигает значение установленной температуры (значение, установленное на заводе = 20°C)	Работа котла на систему отопления при комфортной температуре в помещении.
ECONM	Мигает значение установленной температуры (значение, установленное на заводе = 18°C)	Работа котла на систему отопления при пониженной температуре в помещении.
NOFRS	Мигает значение установленной температуры (значение, установленное на заводе = 5 °C)	Работа котла на систему отопления в соответствии с функцией защиты от замерзания
SHOWR	Мигает значение установленной температуры (значение, установленное на заводе = 40°C)	Работа котла на систему ГВС при установленной температуре.






- изменить значение выбранной функции, нажимая кнопки +/- .
- для выхода из функции программирования нажать кнопку **IP**.

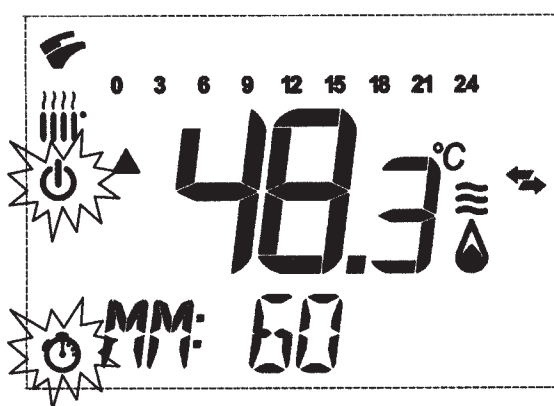
## 4.4 ФУНКЦИИ, ЗАПРОГРАММИРОВАННЫЕ ПО ВРЕМЕНИ (КНОПКА )

### 4.4.1 Временное выключение котла (программа «каникулы»)


С помощью данной функции временно, на некоторый период времени, отключается почасовая программа работы котла (параграф 3.6). В этой фазе котел работает только на функцию «защита от замерзания», поддерживая минимальное значение температуры в помещении (заводское значение = 5°C, для изменения см. параграф 4.3. строка “NOFRS”.


Для активации данной функции действовать следующим образом:


- нажать кнопку  чтобы войти в функцию “AUTO” (символ 
- нажать кнопку  на дисплее появится надпись **MM 60** и замигают символы  .




*На данном рисунке функция длится 60 минут.*

Действуйте кнопками +/-  для регулирования длительности данной функции, интервал регулирования равен 10 минутам. Функция может длиться от 10 минут до 45 дней.

При нажатии кнопок +  вверх значения **90 минут**, на дисплее появится надпись **HH 02**: в этом случае время исчисляется в часах. Интервал охватывает промежуток между 2 и 47 часами.








При нажатии кнопок +  вверх значения **47 часов**, на дисплее появится надпись **DD 02**: в этом случае время исчисляется в днях. Интервал охватывает промежуток между 2 и 45 днями (интервал регулирования равен 1 дню).

**ВНИМАНИЕ:** после установки этой функции убедитесь, что не была случайно нажата какая-либо другая кнопка. Действительно, нажав некоторые из кнопок панели управления, можно ошибочно активировать функцию ручного режима управления (на дисплее мигает символ  и функция «Временное выключение котла» будет отключена. В этом случае необходимо повторить процедуру активации функции, как описано в начале этого параграфа.

#### 4.4.2 Временный ручной режим управления (PARTY)

Данная функция позволяет установить временное значение температуры в помещении. По окончании установленного периода температура в помещении возвращается к установленному ранее значению.


Для активации данной функции действовать следующим образом:

- нажать кнопку   чтобы войти в функцию «MANUALE» (символ );
- нажать кнопку  на дисплее появится надпись MM 60 и замигают символы  .
- установите длительность функции в соответствии с параграфом 4.4.1;
- для изменения значения температуры в помещении нажмите кнопку ОК (на дисплее появится надпись «AMB») и действуйте кнопками +/- .

## 5. ЗАПОЛНЕНИЕ СИСТЕМЫ

**ВАЖНО:** Регулярно проверяйте по манометру (рис.3), чтобы давление находилось в пределах от 0,7 до 1,5 бар при холодной системе отопления. При превышении давления откройте сливной клапан. Если давление ниже нормы откройте кран заполнения (рис.3).

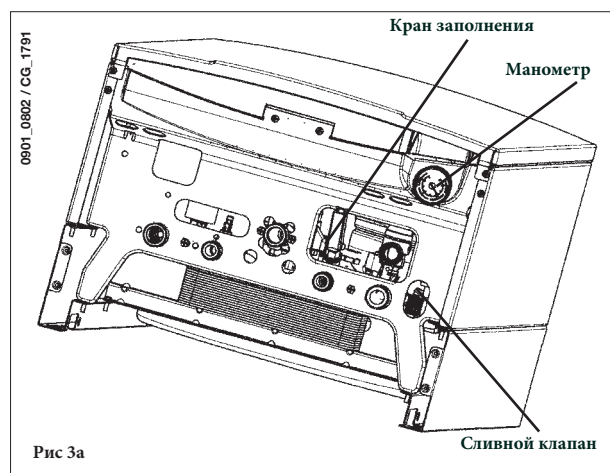
Советуем открывать кран очень медленно для облегчения стравливания воздуха.

Необходимо, чтобы во время этой операции котел находился в режиме OFF (Выключено), для этого нажимайте кнопку  (см. рис 1).

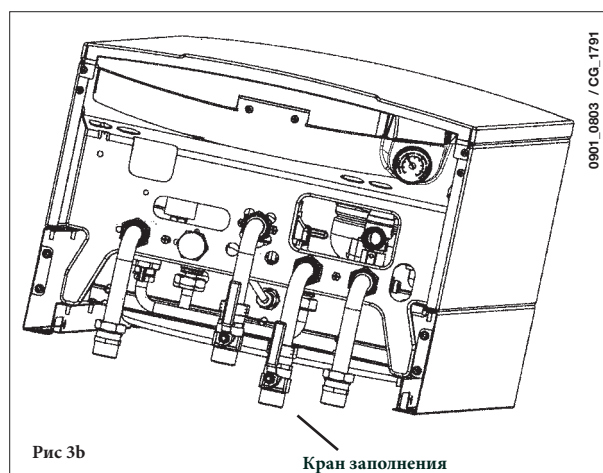
**Примечание:** Котел оборудован гидравлическим прессостатом, который блокирует работу котла при недостатке воды.

Если давление падает часто, пусть ваш котел проверит квалифицированный специалист.

240i - 240 Fi - 310 Fi



1.240i - 1.240 Fi - 1.310 Fi



## 6. ВЫКЛЮЧЕНИЕ КОТЛА

Для выключения котла необходимо отключить электропитание прибора. Когда переключатель режимов находится в положении «OFF», котел выключается (см.параграф 3.2), но электрический контур котла остается под напряжением и активизируется функция «защита от замерзания» (параграф 8).

## 7. ПЕРЕВОД КОТЛА НА ДРУГОЙ ТИП ГАЗА

Котел может работать как на природном, так и на сжиженном газе. Перевод котла на другой тип газа выполняет только квалифицированный специалист.

## 8. ВЫКЛЮЧЕНИЕ НА ДЛИТЕЛЬНЫЙ ПЕРИОД. ЗАЩИТА ОТ ЗАМЕРЗАНИЯ

Рекомендуется избегать частых сливов воды из системы отопления, т.к. частая замена воды приводит к ненужным и вредным отложениям накипи внутри котла и теплообменников.

Если котел не используется в зимний период и существует опасность замерзания, Вы можете использовать в системе отопления незамерзающие жидкости – антифризы. В инструкциях производителя антифриза должно быть указано, что данный антифриз предназначен именно для систем отопления. При использовании антифриза необходимо строго соблюдать рекомендации производителя. Для двухконтурных котлов рекомендуется использовать антифризы на базе пропиленгликоля. Рекомендуемая концентрация антифриза должна соответствовать температуре замерзания от -15 °С до -20 °С.

В котле работает функция «защита от замерзания», которая при температуре воды на подаче системы отопления менее 5 °С включает горелку; горелка работает до достижения температуры 30 °С на подаче.


Данная функция работает, если:

- котел подключен электрически;
- в сети есть газ;
- давление в системе отопления соответствует установленным параметрам;
- котел не заблокирован.

## 9. СИСТЕМА БЕЗОПАСНОСТИ: ИНДИКАТОРЫ И СРАБАТЫВАНИЕ

На дисплее высвечивается два типа сигнализации системы безопасности:  
**НЕИСПРАВНОСТЬ** и **БЛОКИРОВКА**.

### НЕИСПРАВНОСТЬ

При возникновении неисправности на дисплее появляются символы  и мигает надпись <ERROR>.

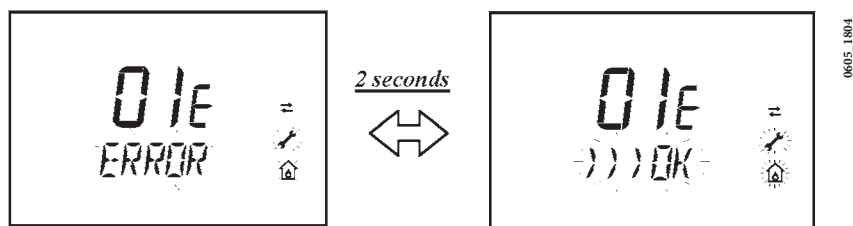
Неисправность идентифицируется с помощью кода, который высвечивается на дисплее перед буквой E и не может быть устранена пользователем. Обратитесь в обслуживающую организацию



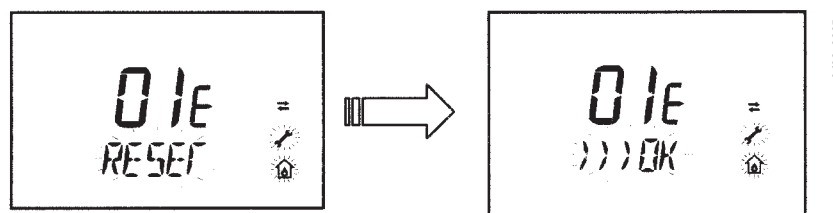
### БЛОКИРОВКА

При блокировке котла на дисплее появляются символы  и мигает надпись >>>OK, которая каждые 2 секунды сменяется надписью <ERROR>.

Неисправность идентифицируется с помощью кода, который высвечивается на дисплее перед буквой E.



Нажмите кнопку **OK**, чтобы перезагрузить электронную плату и перезапустить котел. На дисплее появляется надпись <ERROR> и следом за ней надпись >>>OK.



Код неисправности	Описание неисправности	Меры по устранению
01E	Отсутствие зажигания	Нажать кнопку ОК. В случае повторного срабатывания данного устройства, обратитесь в обслуживающую организацию.
02E	Сработал предохранительный термостат перегрева	Нажать кнопку ОК. В случае повторного срабатывания данного устройства, обратитесь в обслуживающую организацию.
03	прессостат – датчик тяги	Обратиться в обслуживающую организацию.
	Сработал предохранительный термостат датчик тяги	Нажать кнопку ОК. В случае повторного срабатывания данного устройства, обратитесь в обслуживающую организацию.
04E	Ошибка по частому срыву пламени	Обратиться в обслуживающую организацию.
05E	Неисправен датчик температуры контура отопления	Обратиться в обслуживающую организацию.
06E	Неисправен датчик температуры контура ГВС	Обратиться в обслуживающую организацию.
10E	Нет сигнала от гидравлического прессостата	Проверьте, чтобы давление в системе соответствовало необходимым значениям. (см. параграф 5). Если неисправность остается, обратитесь в обслуживающую организацию.
11E	Сработал предохранительный термостат перегрева низкотемпературного контура (при его наличии)	Обратиться в обслуживающую организацию.
25E	Блокировка насоса или наличие воздуха в системе	Обратиться в обслуживающую организацию.
31E	Ошибка в передаче данных между электронной платой и съемной панелью управления	Нажать кнопку ОК. В случае повторного срабатывания данного устройства, обратитесь в обслуживающую организацию.
35E	Ошибка пламени (паразитное пламя)	Нажать кнопку ОК. В случае повторного срабатывания данного устройства, обратитесь в обслуживающую организацию.
80E-96E	Внутренняя ошибка съемной панели управления	Обратиться в обслуживающую организацию.
98E-99E	Внутренняя ошибка электронной платы	Обратиться в обслуживающую организацию.

## 10. УКАЗАНИЯ ПО УХОДУ

Для поддержания эффективной и безопасной работы Вашего котла в конце каждого сезона его должен проверить квалифицированный специалист. Качественное обслуживание обеспечивает долгий срок службы и экономичную работу системы. Внешнее покрытие котла нельзя чистить абразивными, едкими или легковоспламеняющимися моющими средствами (такими как бензин, спирт и т.п.). Перед чисткой всегда отключайте агрегат от сети (см. параграф 6 “Выключение котла”).

## 11. ОБЩИЕ СВЕДЕНИЯ

Нижеследующие указания и замечания составлены для того, чтобы помочь квалифицированному специалисту проводить без ошибок установку и техническое обслуживание. Указания относительно розжига котла и его работы приведены в разделе “Руководство для пользователя”.

Установка, техническое обслуживание и проверка работы домашних газовых устройств должны производиться только квалифицированным персоналом и в соответствии с действующими нормами.

Обратите внимание:

- этот котел можно подключать к любому типу радиаторов и теплообменников, используя однотрубную, двухтрубную или лучевую систему. Вы можете располагать секции в системе отопления обычным образом, учитывая при этом данные из раздела “Характеристики расход/напор”;
- части упаковки (пластиковые мешки, пенопласт и пр.) держите вне досягаемости детей, поскольку они являются источником потенциальной опасности;
- первый пуск котла должен проводить квалифицированный специалист.

Гарантийные обязательства, выполняются организацией, осуществившей первый пуск котла. Данная организация должна иметь установленные законом лицензии. Начало гарантийного срока наступает с момента первого пуска. Для осуществления первого пуска и последующего обслуживания котла рекомендуем Вам обращаться в авторизованные сервисные центры ВАХИ (“БАКСИ”). Адреса и телефоны сервисных центров спрашивайте в торгующей организации.

Зная местные условия, параметры электро-, газо-, и водоснабжения, обслуживающая организация вправе требовать установку дополнительного оборудования (стабилизатор напряжения, умягчитель воды и т.д.)

## 12. ПРОВЕРКИ ПЕРЕД УСТАНОВКОЙ КОТЛА

Котел предназначен для нагрева воды не выше температуры кипения при атмосферном давлении. Он подключается к системе отопления и к системе приготовления горячей воды в соответствии с его характеристиками и мощностью.

До установки котла необходимо:

- а) Проверить, что котел настроен на работу с данным типом газа. Данная информация приведена на упаковке и на заводской табличке (шильдике) котла.
- б) Убедиться, что в дымоходе имеется достаточная тяга, отсутствуют сужения, и нет поступления посторонних продуктов сгорания, за исключением тех случаев, когда дымоход специально спроектирован для обслуживания нескольких устройств.
- в) При присоединении дымоотводящего патрубка к уже имеющемуся дымоходу проверить, что дымоход полностью очищен, т.к. при работе котла частицы сажи могут оторваться от стенок дымохода и закрыть выход продуктов сгорания, создав тем самым опасную ситуацию.

**Внимание!** Модель котла 1.140i должна быть снабжена дымоходом с вертикальной секцией  $\geq 1$  м.

- г) Кроме того, чтобы сохранить действие гарантии на аппарат и для поддержания его правильного функционирования, необходимо применять следующие меры предосторожности:

### 1. Система ГВС:

- 1.1 если жесткость воды выше значения  $20^\circ \text{F}$  (где  $1^\circ \text{F} = 10 \text{ мг CaCO}_3$  на 1 литр воды) следует установить полифосфатный дозатор или подобную систему для умягчения воды, которая соответствует действующим нормативам;
- 1.2 система ГВС должна быть тщательно промыта после установки аппарата и перед его использованием;
- 1.3 для надежной работы и удобства обслуживания настоятельно рекомендуется устанавливать на входной трубе холодного водоснабжения запорный кран с фильтром.
- 1.4 материалы, использованные в контуре горячего водоснабжения, соответствуют Директиве 98/83 Европейского Союза.

### 2. Система отопления

#### 2.1 новое оборудование:

Перед установкой котла отопительное оборудование должно быть предварительно очищено, чтобы убрать возможные отложения или загрязнения (кусочки обшивки, слайки, и т.п.), используя для этого вещества, имеющиеся в свободной продаже. Вещества, используемые для очистки оборудования, не должны содержать концентрированную кислоту или щелочь, которые могут разъесть металл и повреждать части оборудования из пластика и резины (например, SENTINEL X300 или X400 и FERNOX Rigenatore для отопительного оборудования).

При использовании очищающих веществ необходимо строго следовать указаниям инструкций по их применению.

#### 2.2 эксплуатируемое оборудование:

Перед установкой котла отопительное оборудование должно быть предварительно очищено от грязи и отложений, используя вещества, имеющиеся в свободной продаже (см. пункт 2.1)

Для защиты оборудования от накипи необходимо использовать вещества-ингибиторы, такие как SENTINEL X100 и FERNOX Protettivo для отопительного оборудования. При использовании данных веществ необходимо строго следовать указаниям инструкций по их применению.

Напоминаем Вам, что наличие отложений в тепловом оборудовании приводит к проблемам в работе котла (перегрев, шумность горелки и т.п.)

- 2.3 Рекомендуется установить запорные краны на трубах подачи и возврата системы отопления и фильтра на трубе возврата (“обратки”).

При не соблюдении данных рекомендаций аппарат снимается с гарантийного обслуживания.

**Важно:** в случае соединения мгновенного котла (смешанного) с установкой с солнечными элементами, максимальная температура санитарной горячей воды на входе в котел не должна превышать:

- $60^\circ\text{C}$  с ограничителем потока
- $70^\circ\text{C}$  без ограничителя потока.

## 13. УСТАНОВКА КОТЛА

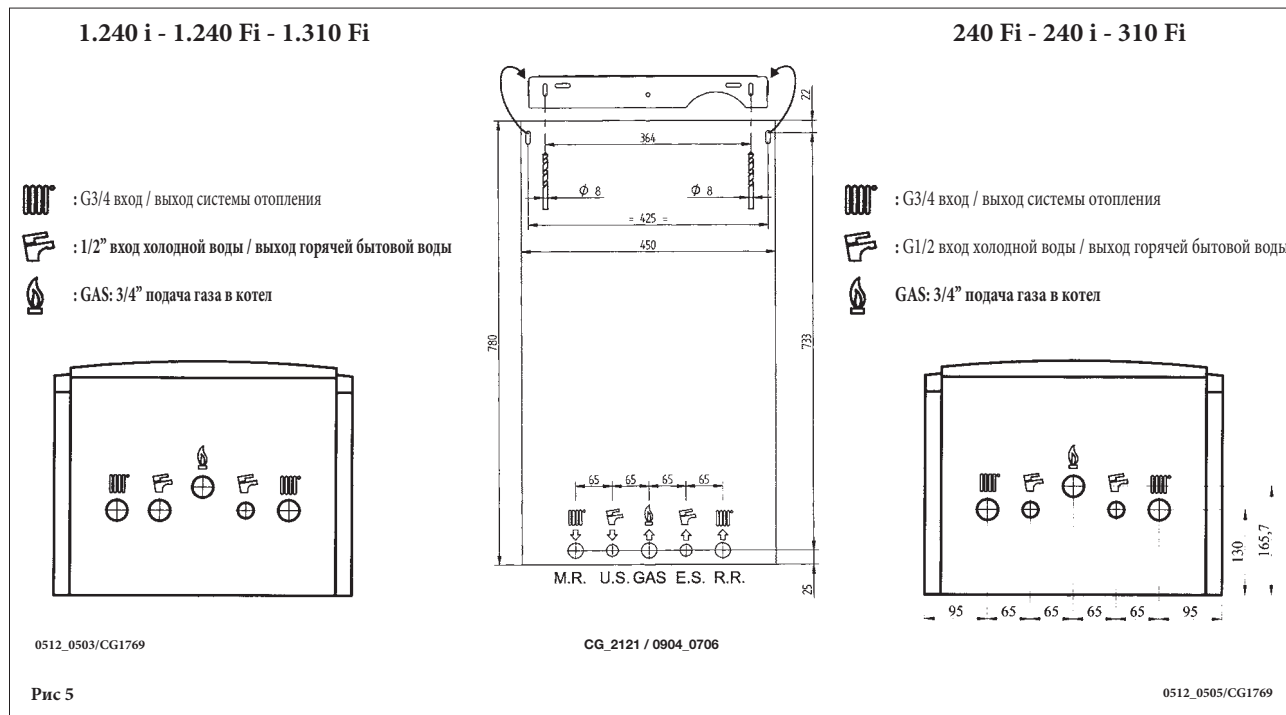
Выберите местоположение котла, затем прикрепите имеющийся шаблон к стене.

Подведите трубы к входным отверстиям воды и газа, размеченным в нижней части шаблона. Мы советуем установить на вход в центральную систему отопления и возврат из нее два запорных крана G3/4" (поставляются по требованию); эти краны позволят производить работы в системе, не сливая из нее воду полностью.

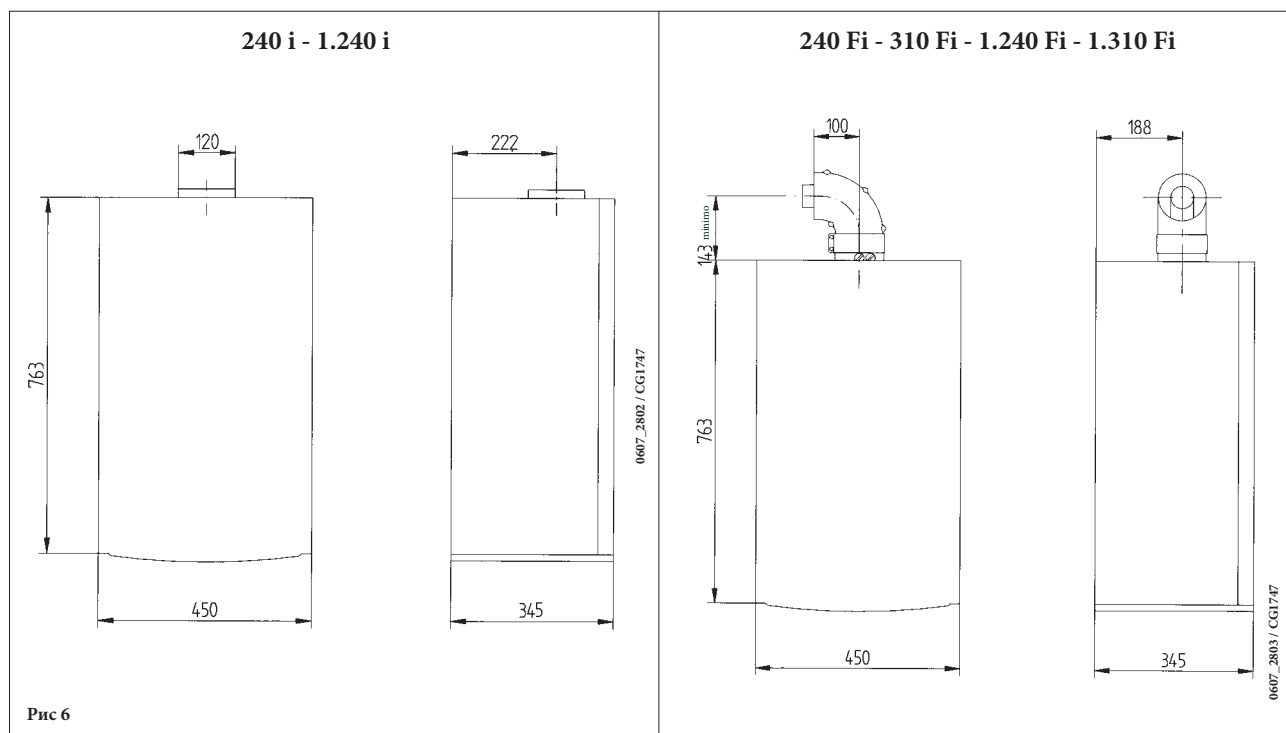
**Настоятельно рекомендуется установить сетчатый фильтр и отстойную емкость ("грязевик") на трубе возврата из системы, чтобы туда собирались отложения, которые могли остаться в системе после очистки.**

Присоедините дымоход и воздуховод согласно инструкции, данной в последующих разделах.

При установке котла модели **240 i - 1.240 i** (с открытой камерой сгорания) соедините его с дымоходом при помощи металлической трубы, устойчивой с течением времени к механической нагрузке, нагреву и воздействию продуктов сгорания и конденсата.



## 14. ГАБАРИТНЫЕ РАЗМЕРЫ КОТЛА





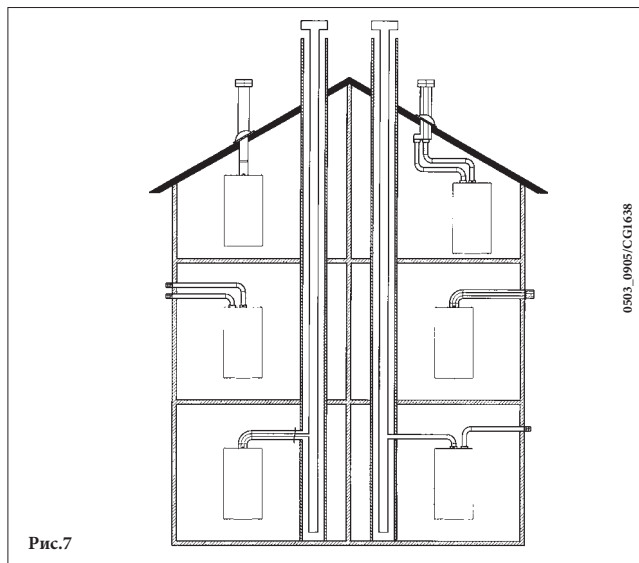
## 15. УСТАНОВКА ДЫМОХОДА И ВОЗДУХОВОДА

### для моделей 240Fi - 310 Fi

Ниже описываются поставляемые в качестве аксессуаров трубы и крепления для котлов с закрытой камерой сгорания и принудительной вытяжкой.

Котел специально спроектирован для присоединения к дымоходу и воздуховоду коаксиальной трубой. Возможно также использование отдельных труб при помощи разделительного комплекта. При использовании отдельных труб возможно также объединение их на конечном участке специальным коаксиальным наконечником (терминалом).

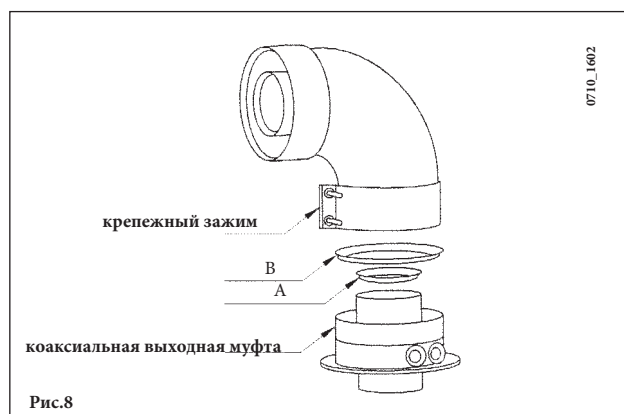
**Предупреждение:** Для гарантии наибольшей безопасности при работе котла необходимо, чтобы дымоотводящие трубы были надежно прикреплены к стене.



### ...КОАКСИАЛЬНЫЙ ДЫМОХОД (КОНЦЕНТРИЧЕСКИЙ).

Этот тип трубопровода позволяет отводить сгоревшие газы наружу и забирать воздух для горения снаружи здания, а также присоединяться к общему дымоходу (LAS - система).

90° коаксиальный изгиб позволяет присоединять котел к дымоходу в любом направлении, поскольку он может поворачиваться на 360°. Кроме того, он может использоваться в качестве дополнительного в сочетании с коаксиальной трубой или с 45° изгибом.



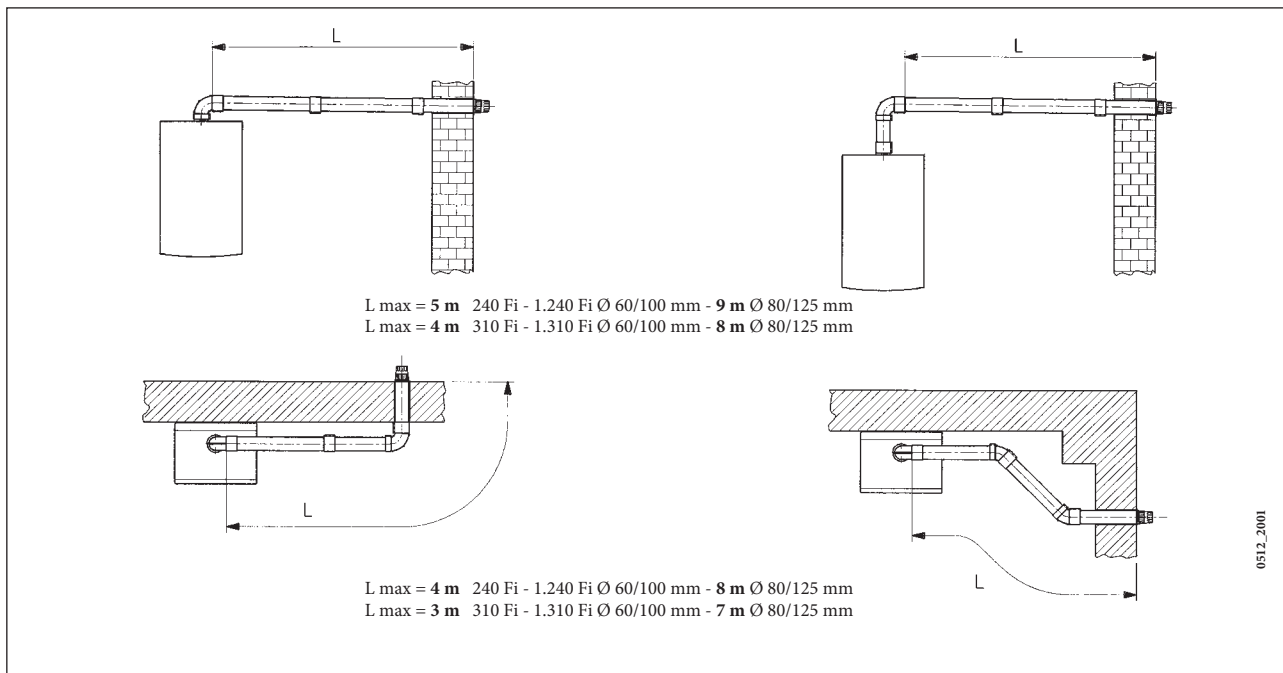
Если выход дымохода расположен снаружи, воздуховод должен выступать из стены не менее чем на 18 мм с тем, чтобы на него герметично установить алюминиевую погодную насадку во избежание попадания воды.

Обеспечьте наклон трубы в сторону улицы - 1см на каждый метр ее длины.

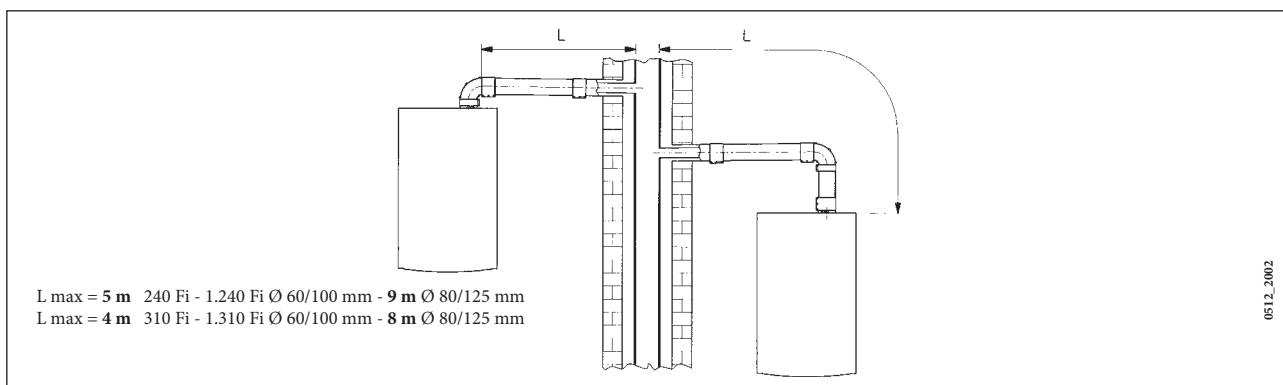
- 90° изгиб сокращает возможную полную длину трубы на 1 м.
- 45° изгиб сокращает возможную полную длину трубы на 0,5 м.
- *Примечание:* Первый изгиб в 90° не учитывать при подсчете максимально допустимой длины.

Модель котла	Длина (м)	Использовать ДИАФРАГМУ на ВОЗДУХОВОДЕ Ⓑ	Использовать ДИАФРАГМУ на ДЫМОХОДЕ Ⓐ
240 Fi 1.240 Fi	0 ÷ 1	ДА	ДА
	1 ÷ 2		НЕТ
	2 ÷ 5	НЕТ	НЕТ
310 Fi 1.310 Fi	0 ÷ 1	НЕТ	ДА
	1 ÷ 2	ДА	НЕТ
	2 ÷ 4	НЕТ	НЕТ

## 15.1 ВАРИАНТЫ ГОРИЗОНТАЛЬНОЙ УСТАНОВКИ НАКОНЕЧНИКА ДЫМОХОДА

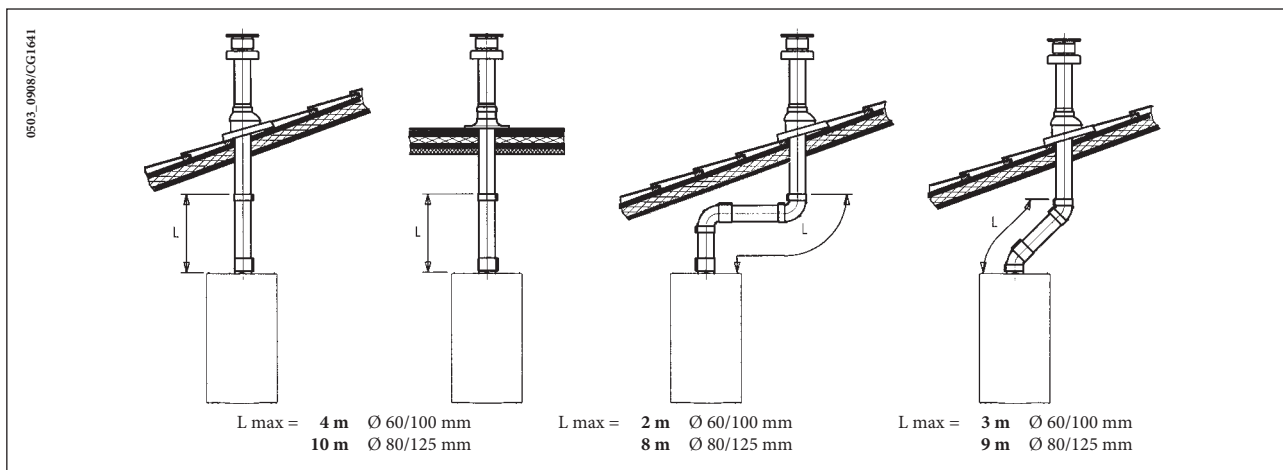


## 15.2 ВАРИАНТЫ УСТАНОВКИ ПРИ ПРИСОЕДИНЕНИИ К ОБЩЕМУ ДЫМОХОДУ (LAS - СИСТЕМА)



## 15.3 ВАРИАНТЫ ВЕРТИКАЛЬНОЙ УСТАНОВКИ НАКОНЕЧНИКА ДЫМОХОДА

Такая установка может быть выполнена как на плоской, так и на наклонной крыше путем закрепления наконечника с соответствующей погодной насадкой и рукавом (дополнительные аксессуары поставляется по требованию).



Подробные инструкции об установке аксессуаров см. в прилагаемых к ним технических сведениях.

## ... СИСТЕМА ПРИТОКА ВОЗДУХА И ОТВОДА ПРОДУКТОВ СГОРАНИЯ ПО ДВУМ ОТДЕЛЬНЫМ ТРУБАМ.

Этот тип установки позволяет отводить продукты сгорания, как через стену, так и в коллективный дымоход. Приток воздуха для сгорания может осуществляться также с другой стороны, чем та, куда выходит дымоход. Разделительный комплект состоит из дымоходного переходника (100/80) и переходника для воздуховода; последний можно разместить слева или справа от дымоходного переходника в зависимости от требований установки. Переходник для воздуховода закрепите винтами с уплотнителями, вынутыми ранее из дымового колпака.

Имеющуюся диафрагму (рис.8) следует удалить, когда  $L1+L2 > 4м$ .

Модель котла	(L1+L2)	Положение регулятора	Использовать ДИАФРАГМУ на ДЫМОХОДЕ Ⓐ	Содержание CO <sub>2</sub> %	
				Метан G.20	Бутан G.31
240 Fi 1.240 Fi	0 ÷ 4	3	Да	6,4	7,3
	4 ÷ 15	1	Нет		
	15 ÷ 25	2			
	25 ÷ 40	3			
310 Fi 1.310 Fi	0 ÷ 2	1	Нет	7,4	8,4
	2 ÷ 8	2			
	8 ÷ 25	3			

**Предупреждение:** Первое колено 90° не учитывать при подсчете максимально допустимой длины.

Колено 90° позволяет присоединять котел к дымоходу в любом направлении, поскольку оно может поворачиваться на 360°. Кроме того, колено 90° может использоваться в качестве дополнительного в сочетании с дополнительной трубой или с коленом 45°

- Колено 90° сокращает максимально возможную длину труб на 0,5 м.
- Колено 45° сокращает максимально возможную длину труб на 0,25 м.

### Регулировка проема в трубе забора воздуха

Данная настройка нужна для оптимизации производительности котла и параметров сгорания. Муфту забора воздуха можно установить слева или справа от дымохода; ее можно поворачивать для регулировки потока воздуха в зависимости от суммарной длины воздуховода и дымохода.

Для уменьшения потока воздуха поверните муфту по часовой стрелке, для увеличения потока воздуха поворачивайте ее в обратную сторону.

Для оптимальной настройки можно использовать анализатор продуктов сгорания, измеряющий содержание CO<sub>2</sub> в продуктах сгорания при максимальной мощности. Если содержание CO<sub>2</sub> низкое, подачу воздуха постепенно регулируют, добиваясь содержания CO<sub>2</sub>, приведенного в таблице.

Для правильного подключения и использования анализатора воспользуйтесь прилагаемым к нему руководством.

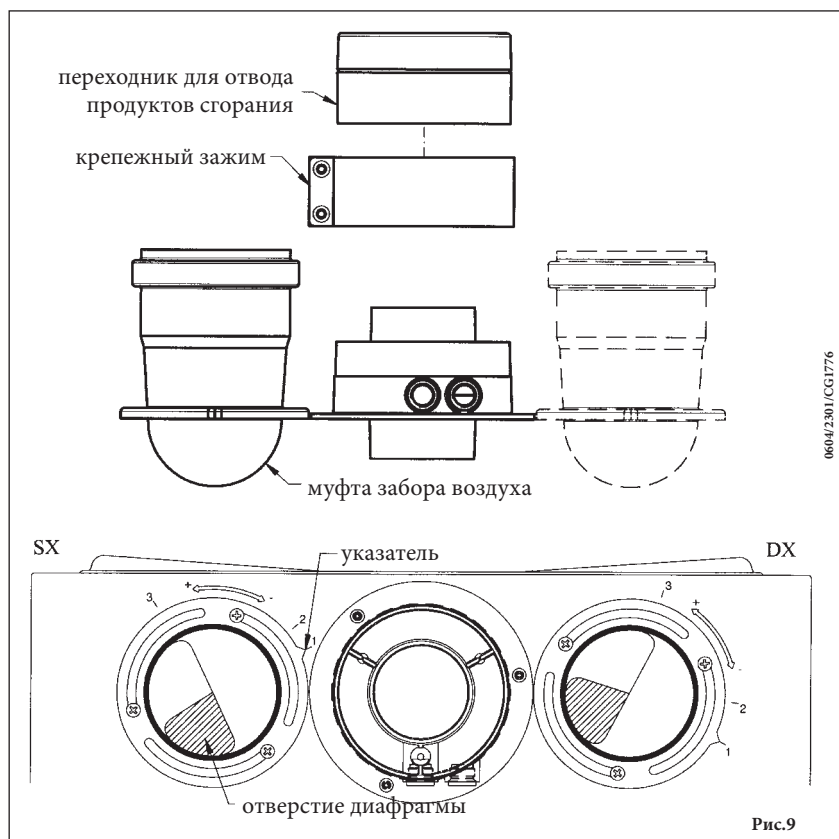
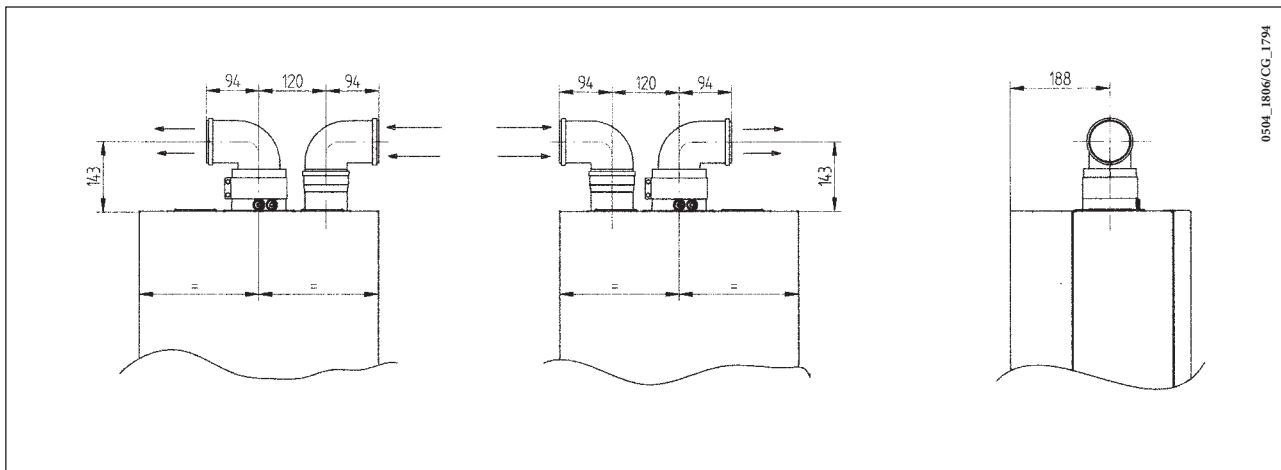


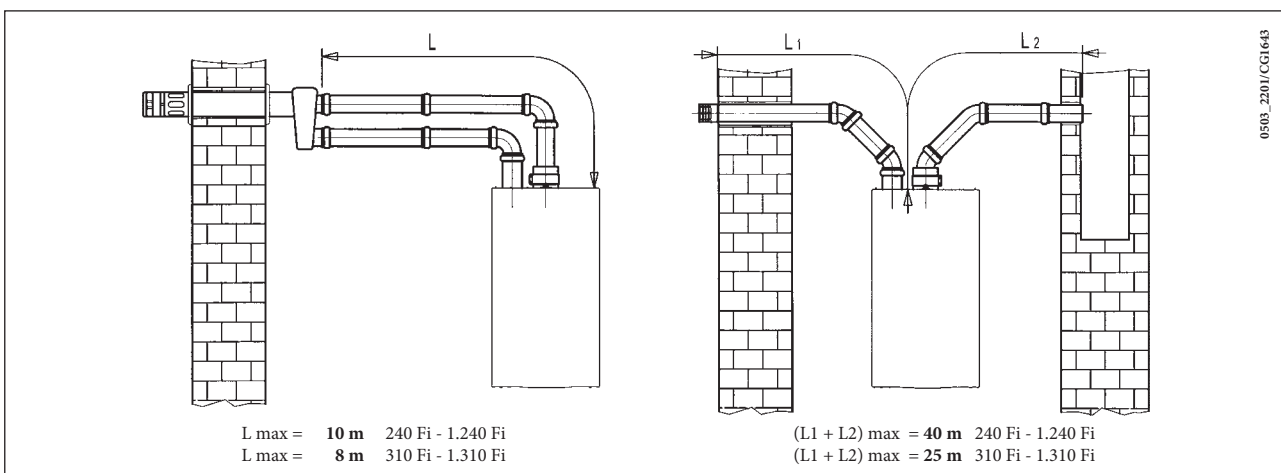
Рис.9

## 15.4 ГАБАРИТНЫЕ РАЗМЕРЫ СИСТЕМЫ ПРИТОКА ВОЗДУХА И ОТВОДА ПРОДУКТОВ СГОРАНИЯ ПО ДВУМ ОТДЕЛЬНЫМ ТРУБАМ



## 15.5 ВАРИАНТЫ ДЫМОУВОДЯЩЕЙ СИСТЕМЫ ПО РАЗДЕЛЬНЫМ ТРУБАМ С ГОРИЗОНТАЛЬНЫМИ НАКОНЕЧНИКАМИ

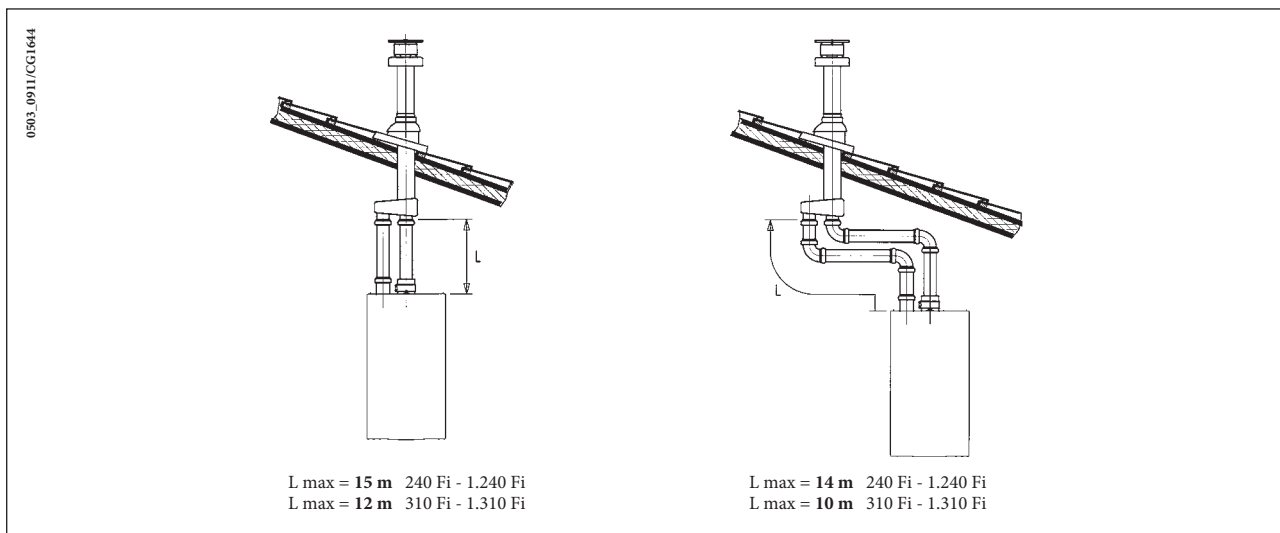
**ОБРАТИТЕ ВНИМАНИЕ!** Необходимо обеспечить горизонтальный наклон труб в наружную сторону не менее 1 см на каждый метр длины. При установке комплекта для сбора конденсата дренажная труба должна быть наклонена в сторону котла.



**Важно:** При расположении труб типа C52 наконечники для притока воздуха и выхода продуктов сгорания никогда не должны находиться на противоположных сторонах здания. Общая длина труб притока воздуха не должна превышать 10 метров.

При длине дымохода более 6 м комплект для сбора конденсата (поставляется дополнительно) должен монтироваться в непосредственной близости от котла.

## 15.6 ВАРИАНТЫ ДЫМОУВОДЯЩЕЙ СИСТЕМЫ ПО РАЗДЕЛЬНЫМ ТРУБАМ С ВЕРТИКАЛЬНЫМИ НАКОНЕЧНИКАМИ



**Обратите внимание!** При установке дымохода убедитесь, что труба хорошо изолирована (напр., стекловолокном) в месте прохода трубы сквозь стену здания.

Подробные инструкции об установке труб смотри в руководствах, прилагаемых к комплектам.

## 16. ПОДКЛЮЧЕНИЕ К ЭЛЕКТРОПИТАНИЮ

Электробезопасность котла гарантируется только при правильном заземлении в соответствии с действующими нормативами.

С помощью прилагаемого трехжильного кабеля подключите котел к однофазной сети переменного тока 230В с заземлением. Убедитесь в соблюдении правильной полярности.

**Используйте двухполюсный выключатель с расстоянием между разомкнутыми контактами не менее 3мм.**

При замене сетевого кабеля рекомендуется использовать кабель сечением 3x0.75 мм<sup>2</sup> и максимальным диаметром 8мм.

...доступ к клеммной колодке электропитания M1.

- двухполюсным выключателем отключите подачу питания к котлу;
- отвинтите два винта, крепящих панель управления к котлу;
- поверните панель управления;
- для доступа к контактам снимите крышку (рис.10).

В клеммную колодку встроены плавкие предохранители на 2А (для их проверки или замены выньте черный держатель предохранителя).

**Внимание:** Внимание: убедитесь в соблюдении правильной полярности L(фаза) - N(нейтраль).

Обозначение клемм:

(L) = фаза (коричневый провод)

(N) = нейтраль (голубой провод)

⊕ = земля (желто-зеленый)

(1) (2) = клеммы подключения комнатного термостата

**Предупреждение:** Если котел подключен непосредственно к системе теплых полов, необходимо установить защитный предохранительный термостат.

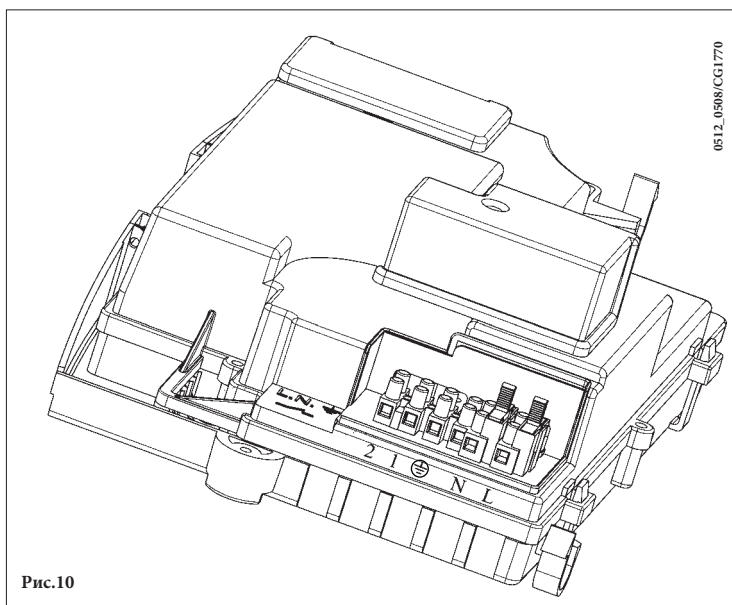


Рис.10

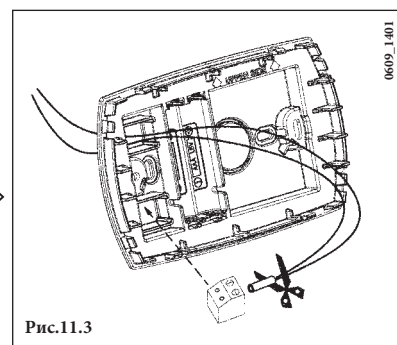
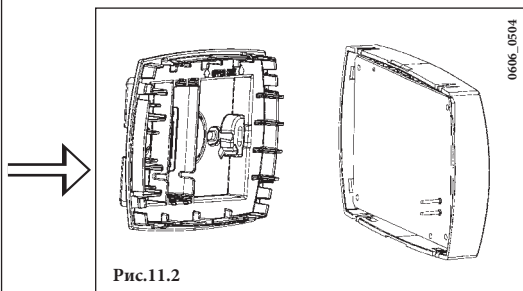
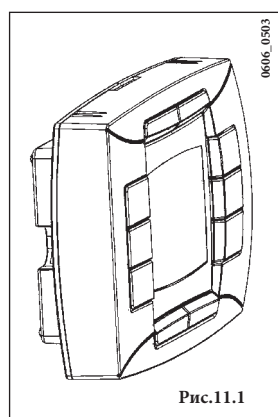
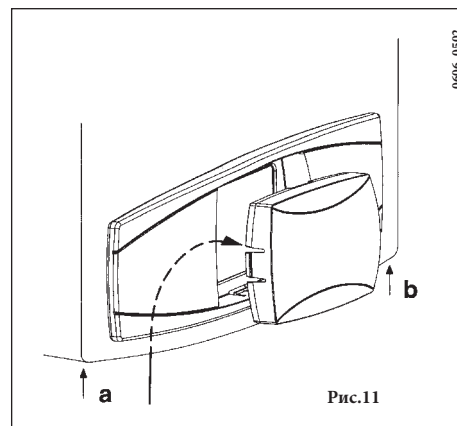
## 17. УСТАНОВКА ВЫНОСНОЙ ПАНЕЛИ УПРАВЛЕНИЯ

Выносная панель управления может быть установлена на передней панели котла или на стене.

### 17.1 УСТАНОВКА ВЫНОСНОЙ ПАНЕЛИ УПРАВЛЕНИЯ НА ПЕРЕДНЕЙ ПАНЕЛИ КОТЛА

Для установки панели управления внутри приборного щитка передней панели котла, необходимо действовать следующим образом:

1. Отвинтить два винта (**a** - **b** рис.11), которые фиксируют корпус котла;
2. Приподнять слегка корпус и рукой выдвинуть наружу крышку передней панели (рис.11);
3. Через отверстие, предназначенное для панели управления, провести красный провод, идущий от клеммной колодки **M2** (расположена за корпусом);
4. Открыть корпус панели управления (безвинтовое крепление), обрезать и подсоединить красный провод, как показано на рис.11.3.



5. Осторожно вставить панель управления внутрь специального углубления на приборном щитке передней панели котла;
6. Закрывать корпус котла, завинтить два винта, которые его фиксируют (рис.11).

**Внимание:** выносная панель управления - прибор низкого напряжения, его нельзя подсоединять к электросети напряжением 230 В. Для осуществления электрических подсоединений смотри параграфы 27 и 32.

#### УСТАНОВКА ПАРАМЕТРОВ

- установите параметры «MODUL» и «AMBON» равными 0, как описано в параграфе 19.1;
- установите параметр **F10 = 02**, как описано в параграфе 20.


#### ПОДСОЕДИНЕНИЕ КОМНАТНОГО ТЕРМОСТАТА



- откройте доступ к клеммам подключения электропитания (рис.10);
- подключите двухпроводной кабель, идущий от термостата, к клеммам (1) и (2);
- включите электропитание котла.

#### ВАЖНО

Если не используется комнатный термостат, необходимо поставить перемычку на контакты 1-2 клеммной колодки **M1** (рис. 10).

## ФУНКЦИОНИРОВАНИЕ КНОПКИ ПРИ ПОДСОЕДИНЕННОМ КОМНАТНОМ ТЕРМОСТАТЕ

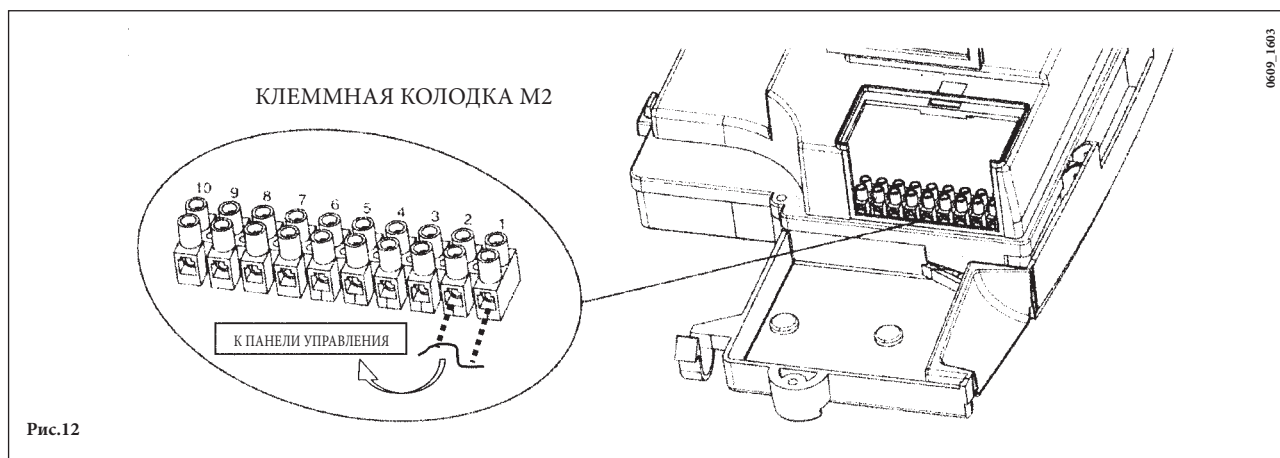
В данном случае кнопка  не действует так, как было описано в параграфе 3.4 (функция ECONOMY-COMFORT). Котел работает на систему отопления только когда идет одновременный запрос от комнатного термостата и установленной почасовой программы работы котла.

Нажимая кнопку  можно запустить работу котла на систему отопления при запросе только от комнатного термостата, при отсутствии запроса установленной почасовой программы («взлом» в ручном режиме). В этом случае на дисплее панели управления появляется мигающий символ . Функционирование котла в ручном режиме прекращается при наступлении следующего периода почасовой программы без запроса тепла на систему отопления.

## 17.2 УСТАНОВКА ВЫНОСНОЙ ПАНЕЛИ УПРАВЛЕНИЯ НА СТЕНЕ

Для установки выносной панели управления на стене необходимо действовать следующим образом:

1. Отвинтить два винта (а - б рис.11), которые фиксируют корпус котла;
2. открыть доступ к клеммной колодке M2, как показано на рис.12;
3. отсоединить два красных провода от клемм 1-2 и подсоединить два провода, идущих от панели управления.



**ВАЖНО:** по завершении установки выносной панели управления включите электропитание котла и проверьте работу панели управления

## 18. ПОРЯДОК ПЕРЕВОДА КОТЛА НА ДРУГОЙ ТИП ГАЗА И НАСТРОЙКИ ДАВЛЕНИЯ

Котлы могут быть переведены на другой тип газа (G20 - метан, G31 - сжиженный газ - пропан) техническими специалистами обслуживающей организации.

Порядок настройки регулятора давления немного отличается при использовании разных газовых клапанов (Honeywell или SIT: смотри рисунок 13).

Для перевода котла на другой тип газа необходимо выполнить следующие операции:

А) Замена форсунки горелки.

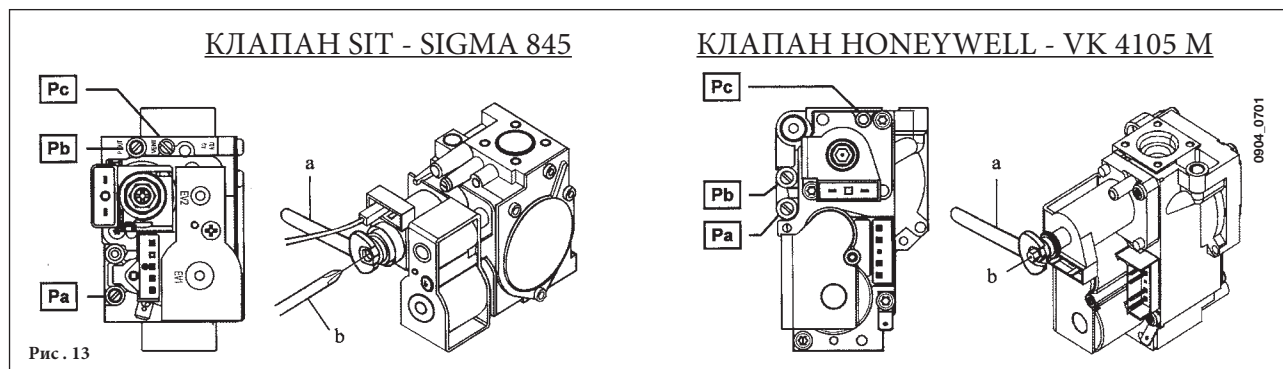
- Аккуратно вытащите горелку из котла.
- Замените форсунки горелки. При замене форсунок горелки следите за тем, чтобы они были затянуты до упора с использованием соответствующих медных прокладок; при замене форсунок изучите приведенную ниже таблицу 1 для нужного типа газа.

В) Изменение напряжения на модуляторе


- установив параметр F02 в зависимости от типа газа, как описано в параграфе 20.

### С) Операции по настройке давления газа (рис. 13)

- На котлах с закрытой камерой сгорания необходимо снять переднюю панель, отвинтив соответствующие крестовые винты (для того, чтобы избежать погрешности в измерениях, связанной с герметичной камерой сгорания). Аналогичные результаты измерений можно получить при подсоединении отрицательного входа дифференциального манометра через тройниковый отвод к компенсационному выходу газового клапана **Pc**.  
Открутить винт на штуцере **Pb** и присоединить к штуцеру **Pb** манометр.



#### С1) Регулировка давления при максимальной мощности

- Открыть газовый кран и нажимая кнопку  установить переключатель режимов (Рис.1) в положение «зима» и подождать до включения котла. Убедиться, что котел работает на максимальной мощности.
- Проверить давление газа на горелке согласно таблице 1 для соответствующей модели котла и соответствующего типа газа. При необходимости снять крышку модулятора и поворачивать латунный винт ключом а (ключ а) до достижения давления, указанного в таблице 1 для соответствующей модели котла и соответствующего типа газа.
- Проверить динамическое входное давление газа (штуцер **Pa**). Номинальные давления: **20 мбар** для природного газа, **37 мбар** для пропана);
- Открутить винт на штуцере (**Pa**, рис. 14) и присоединить к штуцеру (**Pa**) манометр.

#### С2) Регулировка давления при минимальной мощности

- Отсоединить провод питания модулятора. Котел перейдет в режим минимальной мощности. Проверить давление газа на горелке согласно таблице 1 для соответствующей модели котла и соответствующего типа газа. При необходимости поворачивать винт (поз. b) до достижения давления, указанного в таблице 1 для соответствующей модели котла и соответствующего типа газа.
- Присоединить на место провод питания модулятора и установить на место крышку модулятора.
- Выключить котел и закрыть газовый кран.
- Отсоединить манометр и закрутить винт на штуцере

#### Заключительные проверки

- Закройте панель управления.
- Уберите манометры и закройте точки отбора давления.
- Наклейте новую табличку с указанием типа газа и характеристик проведенной настройки.



## Параметры форсунок

	240 Fi - 1.240 Fi		240 i - 1.240 i		310 Fi - 1.310 Fi	
Тип газа	G20	G31	G20	G31	G20	G31
Диаметр форсунок (мм)	1,18	0,74	1,18	0,74	1,28	0,77
Давление на горелке (мбар*) МИНИМАЛЬНАЯ МОЩНОСТЬ	1,9	4,9	1,9	4,7	1,8	4,9
Давление на горелке (мбар*) МАКСИМАЛЬНАЯ МОЩНОСТЬ	11,3	29,4	10,0	26,0	13,0	35,5
Число форсунок	15					

\* 1 mbar = 10,197 mm H<sub>2</sub>O

Таблица 1

	240 Fi - 1.240 Fi		240 i - 1.240 i		310 Fi - 1.310 Fi	
Потребление газа (при 15°C, 1013 мбар)	G20	G31	G20	G31	G20	G31
МАКСИМАЛЬНАЯ МОЩНОСТЬ	2,84 м³/h	2,09 kg/h	2,78 м³/h	2,04 kg/h	3,52 м³/h	2,59 kg/h
МИНИМАЛЬНАЯ МОЩНОСТЬ	1,12 м³/h	0,82 kg/h	1,12 м³/h	0,82 kg/h	1,26 м³/h	0,92 kg/h
Теплотворная способность	34,02 MJ/m³	46,3 MJ/kg	34,02 MJ/m³	46,3 MJ/kg	34,02 MJ/m³	46,3 MJ/kg

Таблица 2


## 19. ВЫВОД ПАРАМЕТРОВ ЭЛЕКТРОННОЙ ПЛАТЫ НА ДИСПЛЕЙ КОТЛА (ФУНКЦИЯ «ИНФО»).

Чтобы дополнить техническую информацию по электронной плате (параметры и различные действия) вы должны посмотреть Инструкцию для сервиса, спрашивайте ее в авторизованных сервисных центрах.

### 19.1 ПОРЯДОК ВЫВОДА ИНФОРМАЦИИ И ПРЕДВАРИТЕЛЬНЫЕ УСТАНОВКИ

Для входа в функцию «вывод информации и предварительные установки» необходимо не менее 3 сек нажимать кнопку IP; на дисплее появится бегущая надпись «INFO».


Для того, чтобы выйти из данной функции, достаточно кратко нажать кнопку IP.

Для просмотра информации нажать кнопку ОК; когда на дисплее появятся большие мигающие цифры, можно изменить их значение с помощью кнопок +/-  button.

#### ВНИМАНИЕ


Передача данных между электронной платой котла и дистанционной панелью управления не происходит напрямую. Иногда необходимо подождать некоторое время (в зависимости от вида информации), прежде чем выполнится требуемая команда.

#### СИСТЕМА ОТОПЛЕНИЯ

- “CH SL” максимальное заданное значение (set point) в системе отопления, значение задается с помощью кнопок +/- .
- “EXT°C” действующее значение температуры на улице (при подсоединенном датчике уличной температуры).
- “CH O>” действующее значение температуры воды на подаче в систему отопления.
- “CH R<” действующее значение температура воды на возврате из системы отопления (не предусмотрено).
- “CH S^” заданное значение (set point) температуры воды в системе отопления.
- “CH MX” максимальное установленное значение (set point) в системе отопления.
- “CH MN” минимальное установленное значение (set point) в системе отопления.

**ВНИМАНИЕ:** нажимая кнопку  можно изменить шкалу измерения температуры из °C в °F.

#### СИСТЕМА ГВС

- “HW O>” действующее значение температуры воды на подаче в систему ГВС или бойлер.
- “HW S^” заданное значение (set point) воды системы ГВС, значение устанавливается с помощью кнопок +/- .
- “HW MX” максимальное установленное значение (set point) в системе ГВС.
- “HW MN” минимальное установленное значение (set point) в системе ГВС.

#### ПРЕДВАРИТЕЛЬНАЯ ИНФОРМАЦИЯ

- “PWR %” уровень мощности/модуляции пламени (%).
- “P BAR” давление воды в системе отопления (бар).
- “F L/M” напор воды на выходе из системы ГВС (литры/мин).

## УСТАНОВЛИВАЕМЫЕ ПАРАМЕТРЫ

- **“K REG”** Коэффициент регулирования (0,5...6,5) температуры на подаче в систему отопления (значение, установленное на заводе = 3, см. параграф 25 - график 3).  
Значение устанавливается с помощью кнопок +/- . Высокое значение коэффициента позволяет повысить температуру на подаче в систему отопления. Установите нужное значение коэффициента регулирования, и при изменениях уличной температуры температура в помещении останется на заданном значении.
  - **“BUILD”** Параметр, устанавливаемый в зависимости от размеров здания (1...10, заводское значение = 5). Значение задается с помощью кнопок +/- . Высокое значение параметра устанавливается для зданий/систем отопления с высокой тепловой инерцией, низкое значение относится к маленьким зданиям или оборудованию с низкой тепловой инерцией (термоконвекторы)..
  - **“YSELF”** Включение/выключение функции автокоррекции температуры на подаче в систему отопления (заводское значение =1). Коэффициент **K REG** изменяется для достижения более комфортной температуры в помещении. При значении, равном 1 - функция включена, при значении, равном 0 - выключена. Данная функция работает только при подсоединенном датчике уличной температуры.  
Для изменения параметра нажать кнопки +/- .
  - **“AMBON”** Включение/выключение датчика комнатной температуры выносной панели управления. При значении, равном 1, датчик включен, при значении, равном 0, выключен (заводское значение =1). При включенном датчике температура в помещениях зависит от установленной температуры на подаче в систему отопления («CH SL»). Если выносная панель управления установлена на котле, необходимо отключить данную функцию.  
Для изменения параметра нажать кнопки +/- .
- Примечание: смотри таблицу возможных комбинаций параметров AMBON и MODUL..**
- **“T ADJ”** Коррекция значения, считываемого датчиком комнатной температуры устройства дистанционного управления (заводская настройка: 0,0°C). Позволяет корректировать значение, считываемое датчиком комнатной температуры, в диапазоне от -3,0°C до 3,0°C с разрешением 0,1°C. Значение задается с помощью кнопок +/- . Функция активна, только если в качестве единицы измерения используются °C.
  - **“MODUL”** Включение/выключение Модуляции температуры на подаче в систему отопления в зависимости от температуры в помещении( при включенном датчике комнатной температуры) и уличной температуры (при наличии датчика уличной температуры). Значение, установленное на заводе, равно 1. Значение, равное 0, отключает данную функцию.  
Для изменения параметра нажать кнопки +/- .
- Примечание: смотри таблицу возможных комбинаций параметров AMBON и MODUL.**

Таблица возможных комбинаций параметров AMBON и MODUL.

AMBON	MODUL	ОПИСАНИЕ РАБОТЫ КНОПОК +/-
1	1	Регулирование температуры в помещении (температура на подаче модулируется)
0	1	С датчиком уличной температуры : Выбор кривой K REG Без датчика уличной температуры : регулирование скалькулированной температуры. на подаче. (рекомендуем установить MODUL = 0).
0	0	Регулирование установленного значения температуры на подаче
1	0	Регулирование температуры в помещении (температура на подаче фиксирована)

- **“HW PR”** Включение программатора системы ГВС (0-1-2), заводское значение 1.
  - 0: Выключено
  - 1: Всегда включено
  - 2: Включено с недельной программой работы котла на систему ГВС («HW PR», см. параграф 3.7)
- **“NOFR\*”** Включение/выключение функции «Защиты от замерзания» котла (заводское значение = 1). Значение, равное 1 включает функцию «Защита от замерзания», значение, равное 0, отключает данную функцию.

**ВНИМАНИЕ:** всегда оставляйте включенной (1) данную функцию

- **“COOL”** Включение и отключение летнего режима температуры (установка завода = 0). Устанавливая этот параметр =1, включается функция и начинает работать новый режим работы котла: **Лето – Зима – Лето+Cool – только отопление – выключено.**  
Чтобы включить эту функцию необходимо несколько раз нажать кнопку пока не высветится значок справа от часов. Основная задача функции - это использование в летний период дистанционного управления для включения одного и более приборов контроля температуры в помещении (например кондиционера). Когда температура в помещении превышает температуру, заданную на устройстве дистанционного управления, плата реле котла подает сигнал кондиционеру. Когда работает эта функция, на дисплее высвечивается значок.  
Чтобы подсоединить плату реле, смотри инструкции для СЕРВИСА.

## 19.2 ДОПОЛНИТЕЛЬНАЯ ИНФОРМАЦИЯ

Для дополнения технической информации следует проконсультироваться с документом “ИНСТРУКЦИИ ДЛЯ ОБСЛУЖИВА-НИЯ”.




## 20. УСТАНОВКА ПАРАМЕТРОВ

Для установки параметров котла действовать следующим образом:

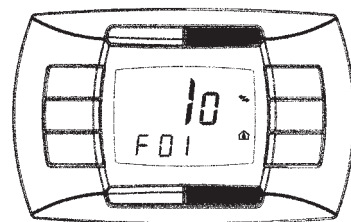
- нажимать не менее 3 сек кнопку IP;
- нажать и держать нажатой кнопку  и затем нажать  (см. рисунок сбоку).

Когда функция активна, на дисплее появится надпись «F01» и значение выбранного параметра.

### Изменение параметров

- для просмотра параметров действовать кнопками +/-  .
- для изменения единичного параметра действовать кнопками +/- .

**Примечание:** измененное значение автоматически запоминается через 3сек, не нажимать какие-либо кнопки, пока на дисплее мигает изменяемый параметр.



8061\_2090

Описание параметров	Значение, установленное на заводе					
	240 Fi	1. 240 Fi	240 i	1. 240 i	310 Fi	1.310 Fi
F01 Тип котла 10 = с закрытой камерой сгорания - 20 = с открытой камерой сгорания	10		20		10	
F02 Тип используемого газа 00 = природный газ (метан) - 01 = сжиженный газ (пропан)	00 o 01					
F03 Гидравлическая система 00 = отопление и ГВС 05 = любой котел с внешним бойлером 08 = только отопление	00	08	00	08	00	08
F04 Установка программируемого реле 1 2 = зональное оборудование (см. инструкции СЕРВИС)	02					
F05 Установка программируемого реле 2 13 = функция "холод" для наружной установки кондиционирования 04 (см. инструкции СЕРВИС)	04					
F06 Конфигурация входного устройства датчика уличной температуры (см. инструкции СЕРВИС)	00					
F11...F12 Информация производителя	00					
F13 Максимальная полезная мощность системы отопления (0-100%)	100					
F14 Максимальная полезная мощность системы ГВС (0-100%)	100					
F15 Минимальная полезная мощность системы отопления (0-100%)	00					
F16 Установка максимальной температуры (°C) системы отопления 00 = 85°C - 01 = 45°C	00					
F17 Время постциркуляции насоса системы отопления (01-240 мин)	03					
F18 Время ожидания горелки между двумя включениями - (01-10 мин) - 00=10 сек.	03					
F19 Информация производителя	07					
F20 Информация производителя	00					
F21 Функция анти-легионелла 00 = выключено - 01 = Включено	00					
F22 Информация производителя	00					
F23 Максимальная температура горячей санитарной воды	60					
F24 Не используется	35					
F25 Предохранительное устройство - недостаток воды	00					
F26...F29 Информация производителя (параметры только для чтения)	--					
F30 Информация производителя	10					
F31 Информация производителя	30					
F32...F41 Диагностика (см. инструкция для сервиса)	--					
Последний параметр Функция активации остановки контроллера (см. сервисную инструкцию)	00					

**ВНИМАНИЕ! Нельзя менять значения параметров «информация производителя».**

## 21. УСТРОЙСТВА РЕГУЛИРОВАНИЯ И ПРЕДОХРАНИТЕЛЬНЫЕ УСТРОЙСТВА

Котел спроектирован в полном соответствии с европейскими нормами и содержит следующие устройства:

- **Датчик тяги (пневмореле) (в моделях 240 Fi – 310 Fi – 1.240 Fi – 1.310 Fi)**  
Данное устройство (позиция 17 - Рис.20) обеспечивает выключение основной горелки при условии неисправной работы вытяжного дымохода.  
Это происходит при следующих неисправностях:
  - загорожен выход дымохода
  - засорена трубка Вентури
  - не работает вентилятор
  - нет контакта между трубкой Вентури и датчиком тяги;котел остается в режиме ожидания, на дисплей выводится код неисправности 03 E (см. таблицу параграфа 9 Руководства для пользователя).
- **Термостат – датчик тяги (модели 240 i – 1.240 i)**  
данное устройство (позиция 15 - Рис.21) расположено в левой части вытяжного колпака, и перекрывает подачу газа к основной горелке, если засорился дымоход или нет тяги по другой причине. При этом котел останавливается и на дисплей выводится код неисправности 03E (Для немедленного повторного включения горелки, после устранения причин, вызвавших блокировку, см. таблицу параграфа 9 Руководства для пользователя).

---

Запрещается отключать данное предохранительное устройство!

---

- **Термостат перегрева**  
благодаря датчику, установленному на выходной трубе первичного теплообменника, в случае перегрева воды первичного контура прекращается подача газа в горелку. При этом котел останавливается. После устранения причины, вызвавшей блокировку, возможно повторное включение (см. таблицу параграфа 9 Руководства для пользователя).

---

Запрещается отключать данное предохранительное устройство!

---

- **Датчик ионизации пламени**  
Электрод для определения наличия пламени, расположенный в правой части горелки, гарантирует безопасность работы и блокирует котел при нарушении подачи газа или неполном горении основной горелки.  
Для возобновления нормальной работы см. таблицу параграфа 9 Руководства для пользователя.
- **Гидравлический прессостат**  
Данное устройство позволяет включить основную горелку, только если давление в системе выше 0,5 бар.
- **Постциркуляция насоса контура отопления**  
Постциркуляция насоса, контролируемая электронной системой управления котла, продолжается 3 мин (параметр F17 - параграф 20), когда котел находится в режиме обогрева и осуществляется при каждом выключении горелки по сигналу комнатного термостата.
- **Постциркуляция насоса контура ГВС**  
Постциркуляция насоса, контролируемая электронной системой управления котла, продолжается 30 сек, когда котел находится в режиме приготовления бытовой горячей воды и осуществляется в контуре ГВС при каждом выключении горелки по сигналу датчика бойлера.
- **Устройство защиты от замерзания (контур отопления и ГВС)**  
Электронная система управления котла имеет функцию защиты «от замерзания» в контуре отопления и в контуре ГВС, которая при температуре воды на подаче ниже 5°C включает горелку до достижения на подаче температуры, равной 30°C. Данная функция работает, если к котлу подключено электричество, кран подачи газа открыт и если давление в системе соответствует предписанному
- **Отсутствие циркуляции воды в первичном контуре (возможная блокировка насоса или наличие воздуха)**  
В случае отсутствия или недостаточности циркуляции воды в первичном контуре, работа котла останавливается и дисплей котла выводится код неисправности 25E (см. параграф 9 Руководства для пользователя).
- **Защита от блокировки насоса**  
Если котел не работает в течение 24 часов подряд (на контур отопления и приготовления бытовой горячей воды), насос включается автоматически на 10 сек. Данная функция работает, если к котлу подключено электричество.
- **Защита от блокировки трехходового клапана**  
Если котел не работает на контур отопления в течение 24 часов подряд, трехходовый клапан осуществляет одно полное переключение. Данная функция работает, если к котлу подключено электричество.
- **Водяной предохранительный клапан системы отопления**  
настроен на давление 3 бар и установлен в системе отопления.

---

Предохранительный клапан должен быть присоединен к дренажной системе через воронку. Категорически воспрещается использовать его для слива воды из системы отопления.

---

- **Функция «анти-легионелла» (модели 1.240 Fi – 1.240 i – 1.310 Fi с бойлером)**  
Функция «анти-легионелла» не активна.  
Для активации данной функции установите параметр F21 = 01 (см. параграф 20). Когда функция активна, электронное управление котла раз в неделю нагревает воду, содержащуюся в бойлере, до температуры выше 60°C (функция работает, только если вода в бойлере в предыдущие 7 дней не нагревалась выше 60°C).

**Примечание:** В случае поломки датчика температуры NTC системы ГВС (поз.5 - рис.20-21) производство горячей санитарной воды, тем не менее, продолжается. В этом случае контроль температуры осуществляется посредством датчика на подаче.

## 22. РАСПОЛОЖЕНИЕ ЭЛЕКТРОДА ЗАЖИГАНИЯ И ЭЛЕКТРОДА-ДАТЧИКА ПЛАМЕНИ

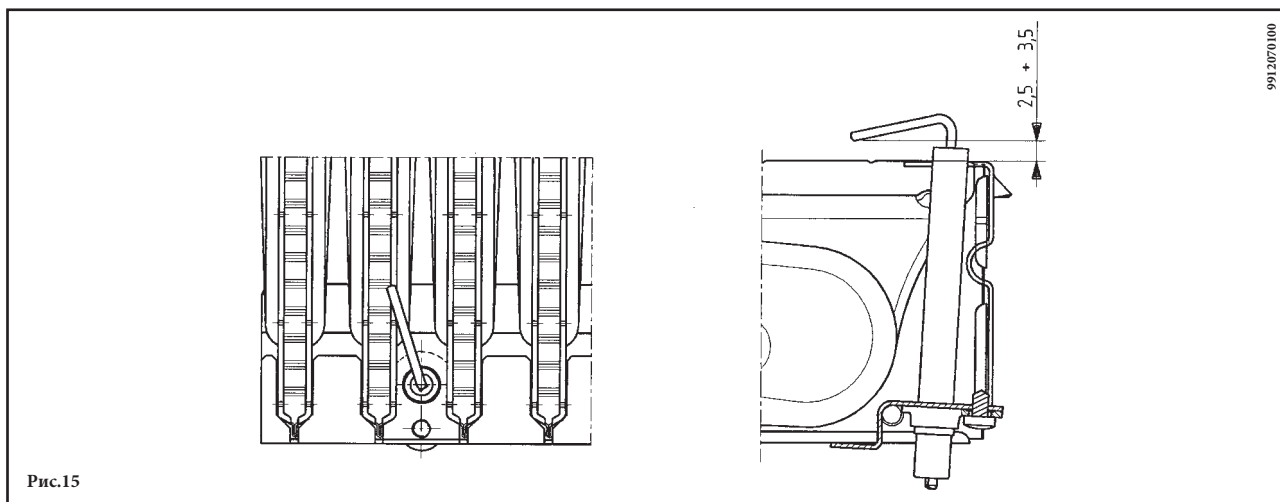


Рис.15

## 23. КОНТРОЛЬ ОТХОДЯЩИХ ГАЗОВ

При необходимости контроля отходящих газов котлы с принудительной тягой имеют две точки замера.

Одна из них находится на вытяжном дымоходе и позволяет контролировать соответствие отходящих газов гигиеническим нормам.

Вторая точка замера находится на трубе забора воздуха и позволяет определить наличие продуктов сгорания в забираемом воздухе при использовании коаксиальной системы труб.

В точках замера определяют:

- температуру продуктов сгорания
- содержание кислорода ( $O_2$ ) или, наоборот, двуокиси углерода ( $CO_2$ )
- содержание окиси углерода ( $CO$ ).

Температура подаваемого воздуха определяется в точке замера на трубе подачи воздуха, вставив датчик примерно на 3 см.

Если необходим контроль отходящих газов в моделях с естественной тягой в, то в дымоходе следует проделать отверстие на расстоянии от котла, равном двум внутренним диаметрам трубы.

В точке замера определяют:

- температуру продуктов сгорания
- содержание кислорода ( $O_2$ ) или, наоборот, двуокиси углерода ( $CO_2$ )
- содержание окиси углерода ( $CO$ ).

Замер температуры поступающего воздуха проводится рядом с местом входа воздуха в котел.

Отверстие проделывается установщиком при первоначальной установке агрегата и должно быть затем герметично заделано, чтобы избежать просачивания продуктов сгорания при нормальной работе.

## 24. ХАРАКТЕРИСТИКИ РАСХОД/НАПОР

Высокопроизводительный насос подходит для установки в любой отопительной однетрубной или двухтрубной системе. Встроенный в него клапан воздухоотводчик позволяет эффективно удалять находящийся в отопительной системе воздух. Нижеприведенные характеристики уже учитывают гидравлическое сопротивление элементов котла.

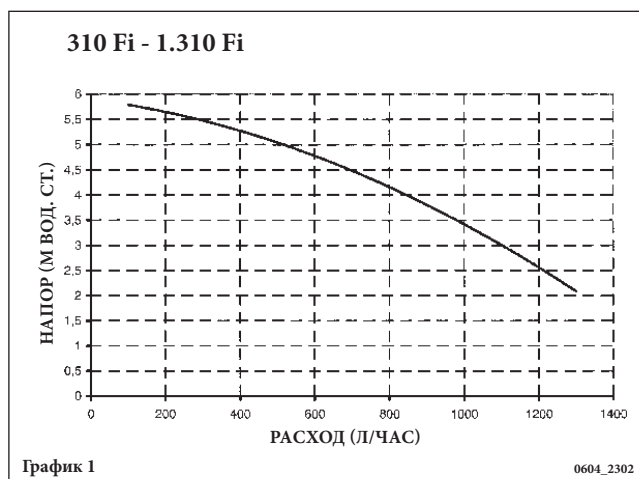


График 1

0604\_2302

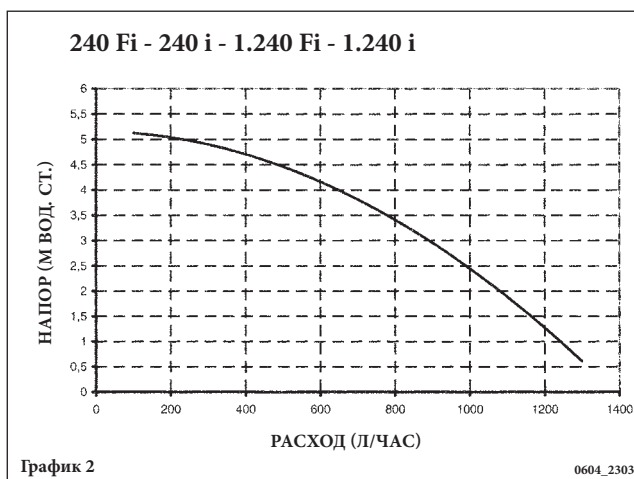
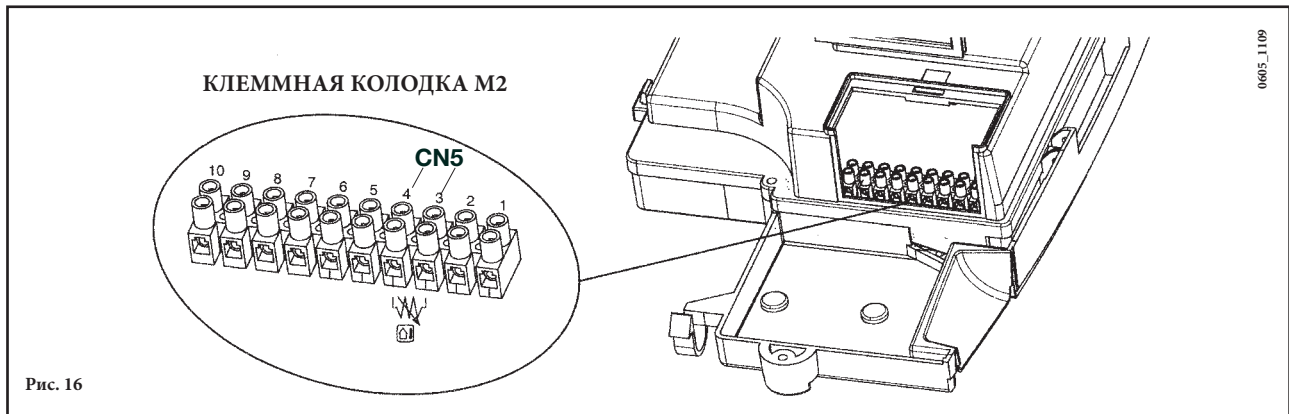


График 2


0604\_2303

## 25. ПРИСОЕДИНЕНИЕ ДАТЧИКА УЛИЧНОЙ ТЕМПЕРАТУРЫ

The boiler is prearranged for connection of an external probe (supplied as accessory).  
For the connection, refer to the figure below (terminals 3-4) and the instructions supplied with the probe.



При подсоединенном датчике уличной температуры регулирование температуры на подаче в систему отопления можно осуществлять двумя разными способами.

В случае, когда съемная панель управления установлена на котле (параграф 17.1), регулирование температуры на подаче в систему отопления зависит от кривой **K REG** (график 3), которую устанавливают в ручном режиме с помощью кнопок +/- . В случае, когда съемная панель управления установлена на стене (параграф 17.2), регулирование температуры на подаче в систему отопления осуществляется автоматически. Электронное управление котла устанавливает в автоматическом режиме климатическую кривую в зависимости от уличной температуры и заданной температуры в помещении (см. параграф 19.1).

**Внимание:** Значение температуры на подаче **ТМ** зависит от значения параметра F16 (параграф 20). Таким образом, максимальная установленная температура может быть 85 или 45°C.

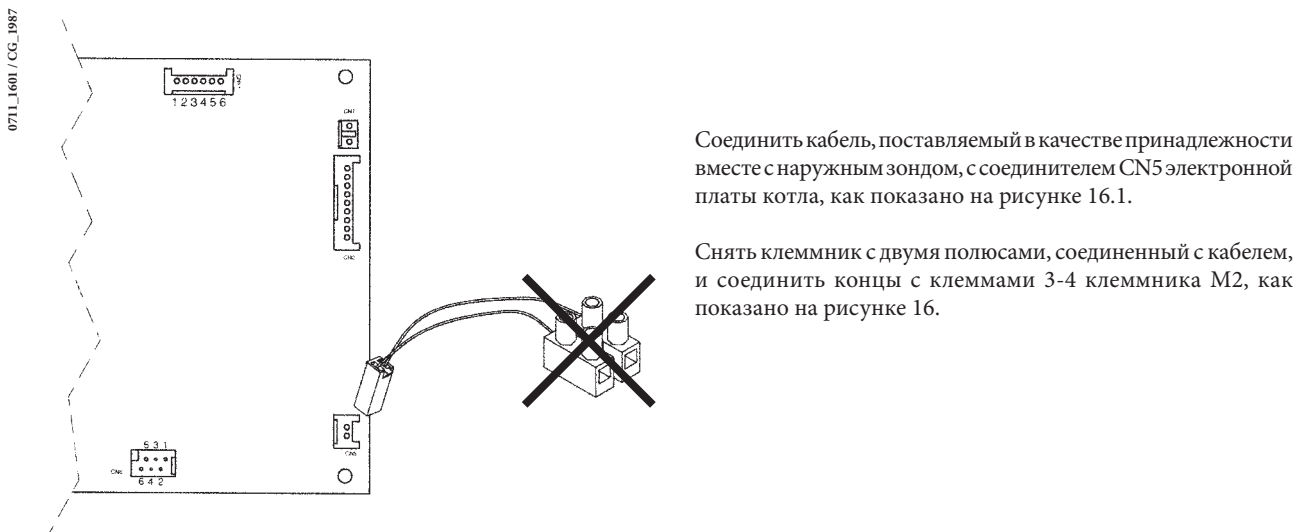
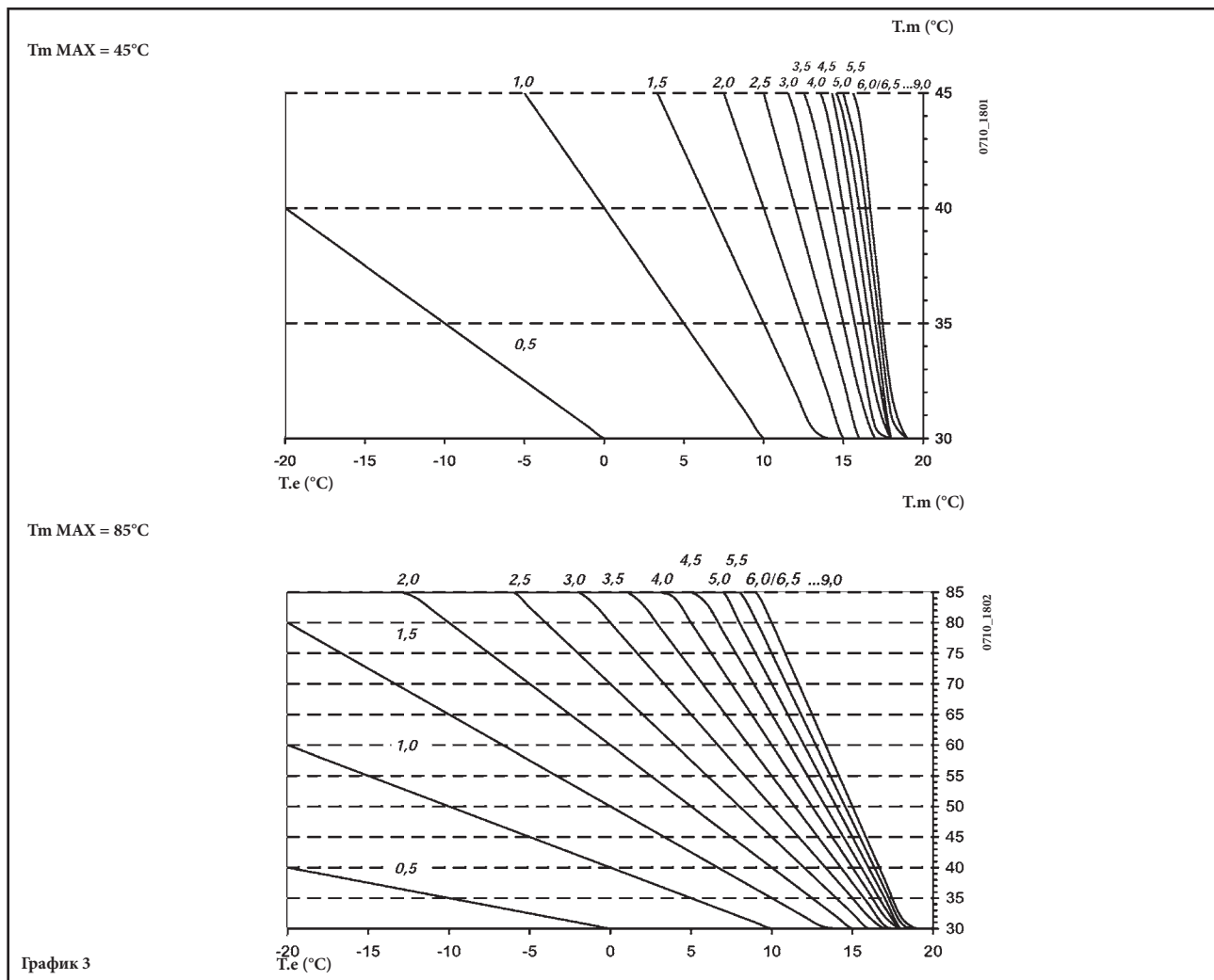


Рис. 16.1

## Кривые K REG



$T_m$  = температура воды на подаче в систему отопления  
 $T_e$  = температура наружного воздуха

## 26. ПРИСОЕДИНЕНИЕ ВНЕШНЕГО БОЙЛЕРА И МОТОРА ТРЕХХОДОВОГО КЛАПАНА

(для моделей 1.240 i - 1.240 Fi - 1.310 Fi)

**Внимание:** Датчик приоритета контура ГВС и мотор трехходового клапана не входят в комплект поставки котла и заказываются отдельно.

### ПОДСОЕДИНЕНИЕ ДАТЧИКА БОЙЛЕРА

К данным котлам может быть присоединен накопительный бойлер для горячей воды. Подсоедините трубы к котлу как показано на рис. 17. Подключите датчик температуры (NTC) приоритета ГВС к контактам 5-6 клеммной колодки M2. Установите датчик в колбу внутри бойлера. Установите температуру бытовой горячей воды (35...65°C) с помощью кнопок +/- .

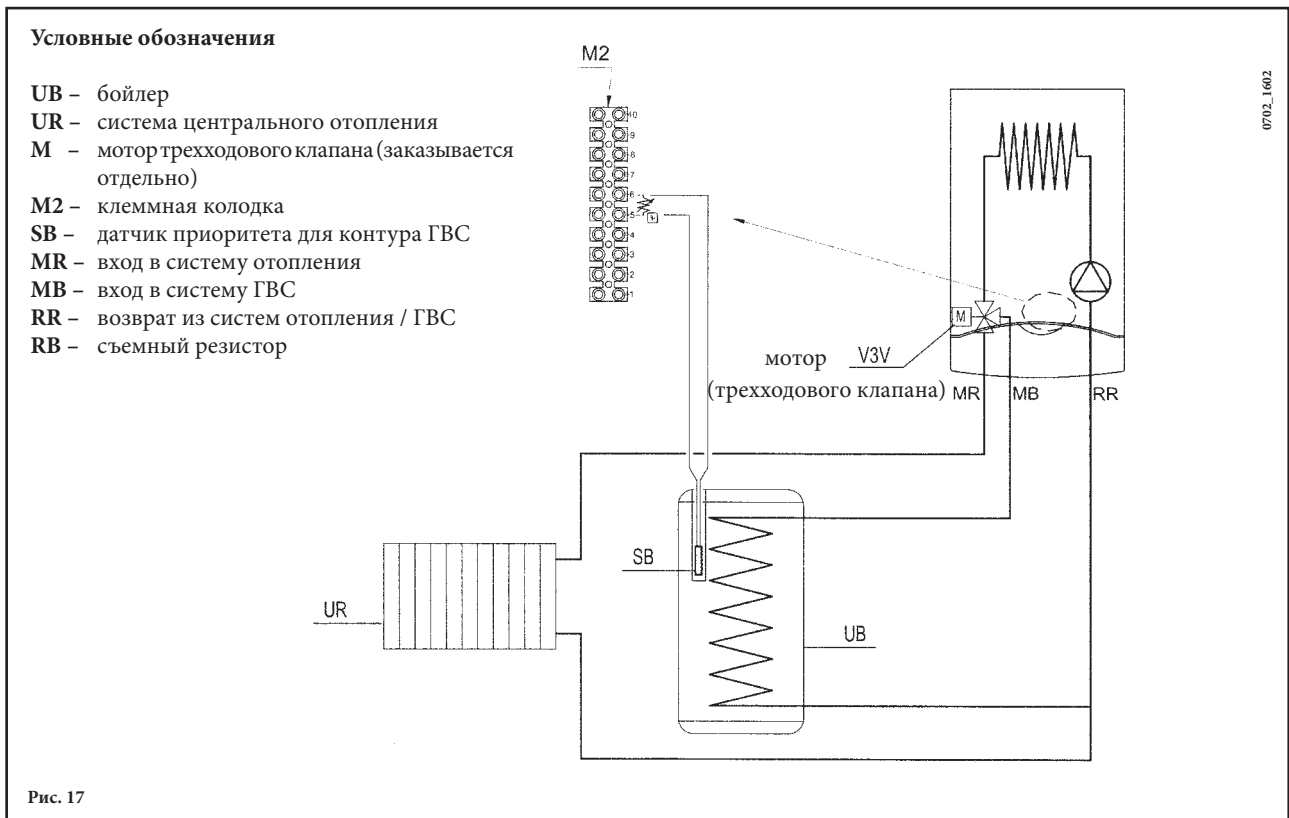


Рис. 17

**Примечание:** проверьте, чтобы параметр F03 = 5 (параграф 20)

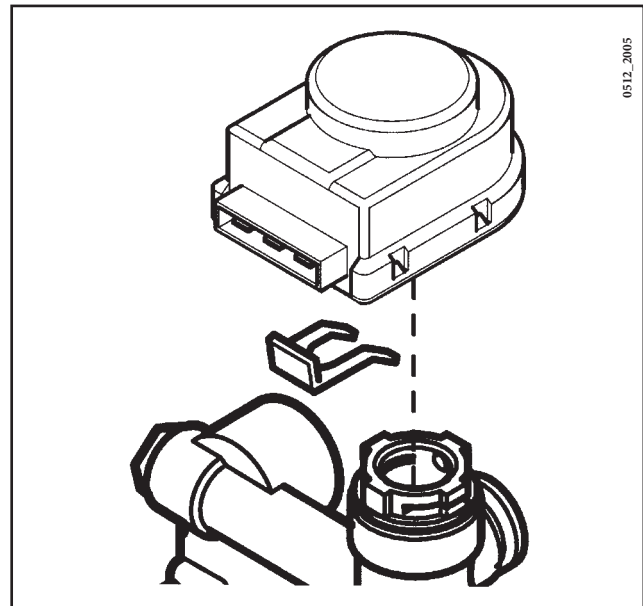
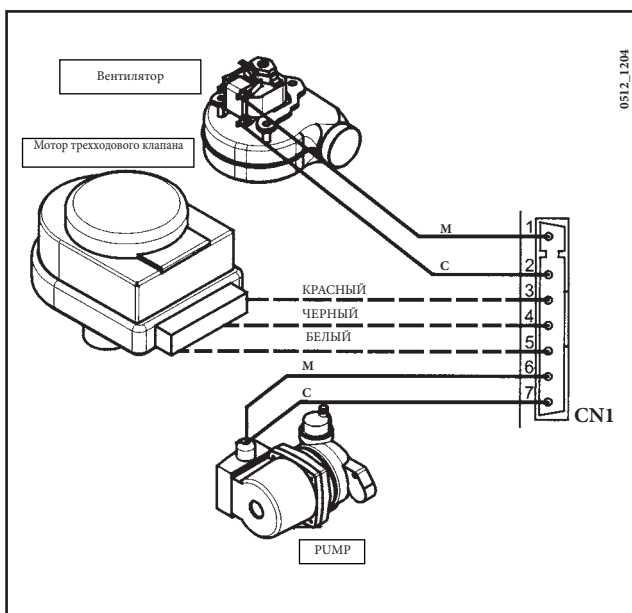
#### ЭЛЕКТРИЧЕСКОЕ ПРИСОЕДИНЕНИЕ МОТОРА ТРЕХХОДОВОГО КЛАПАНА (модели 1.240 i - 1.240 Fi - 1.310 Fi)

Мотор трехходового клапана и необходимая электропроводка поставляются отдельными комплектами. Подсоедините мотор трехходового клапана как показано на рисунке.

Для подсоединения электропроводки действуйте следующим образом:

- 1) отвинтите 3 крепежных винта и снимите приборный щиток;
- 2) подсоедините провода мотора трехходового клапана (белый - красный - черный) как показано на рисунке;  
**Внимание:** проверьте правильность крепления проводов к коннектору (соединительному разъему) CN1.
- 3) закрепите провод в кабеледержателе приборного щитка;
- 4) закройте приборный щиток и завинтите крепежные винты.

#### Сборка мотора трехходового клапана (модели 1.240 i - 1.240 Fi - 1.310 Fi)



**Прим:** удалите заглушку на трехходовом клапане перед подсоединением мотора.



## 27. ЭЛЕКТРИЧЕСКОЕ ПРИСОЕДИНЕНИЕ ЗОНАЛЬНОГО ОБОРУДОВАНИЯ

### 27.1 - ПРИСОЕДИНЕНИЕ РЕЛЕЙНОЙ ПЛАТЫ (ПОСТАВЛЯЕТСЯ ОТДЕЛЬНО)

Релейная плата не входит в комплект поставки котла и заказывается отдельно.

Соедините коннекторы CN6 электронной платы котла и релейной платы с помощью прилагающегося кабеля FLAT. Присоедините клеммы 1-2-3 коннектора CN1 к клеммам 10-9-8 клеммной колодки M2 котла (Рис 18).

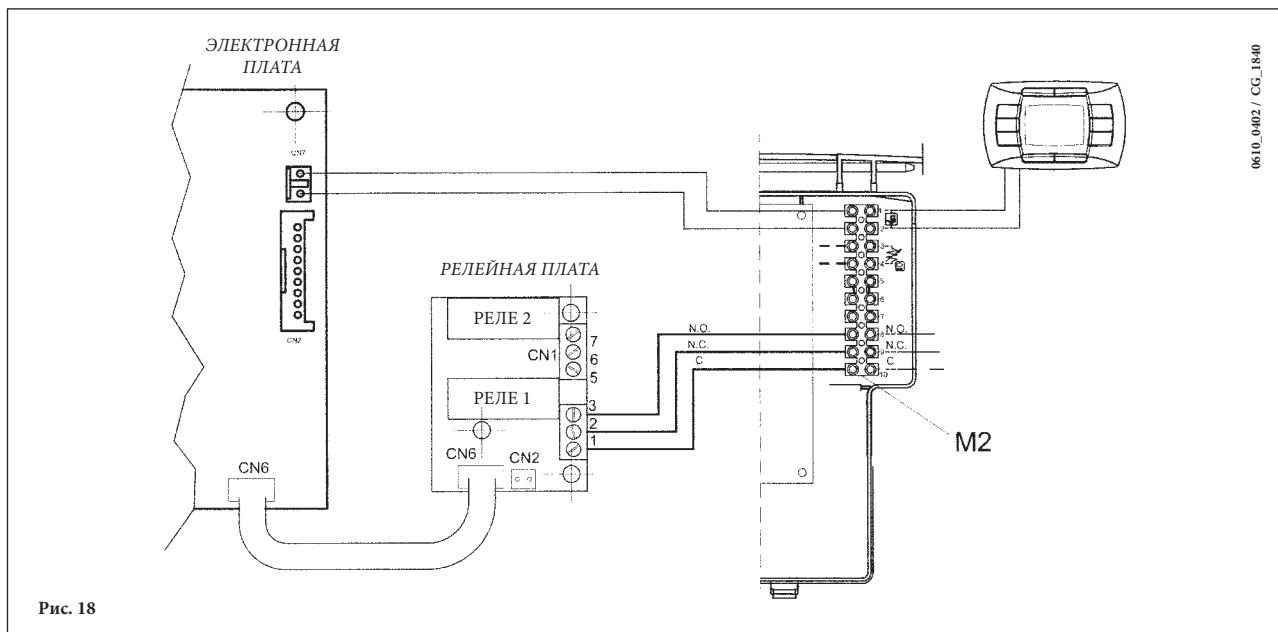


Рис. 18

### 27.2 - ПРИСОЕДИНЕНИЕ ЗОНАЛЬНОГО ОБОРУДОВАНИЯ

Электрические контакты зон, не контролируемых выносной панелью управления, должны быть запараллелены и подсоединены к клеммам 1-2 «ТА» клеммной колодки M1 (см. рис.18.1). Зона, контролируемая выносной панелью управления, управляется электрическим клапаном зоны 1, как показано на рис.18.1.

Предупреждение: В случае если котел присоединен напрямую к теплым полам необходимо предусмотреть установку защитного термостата контура теплых полов.

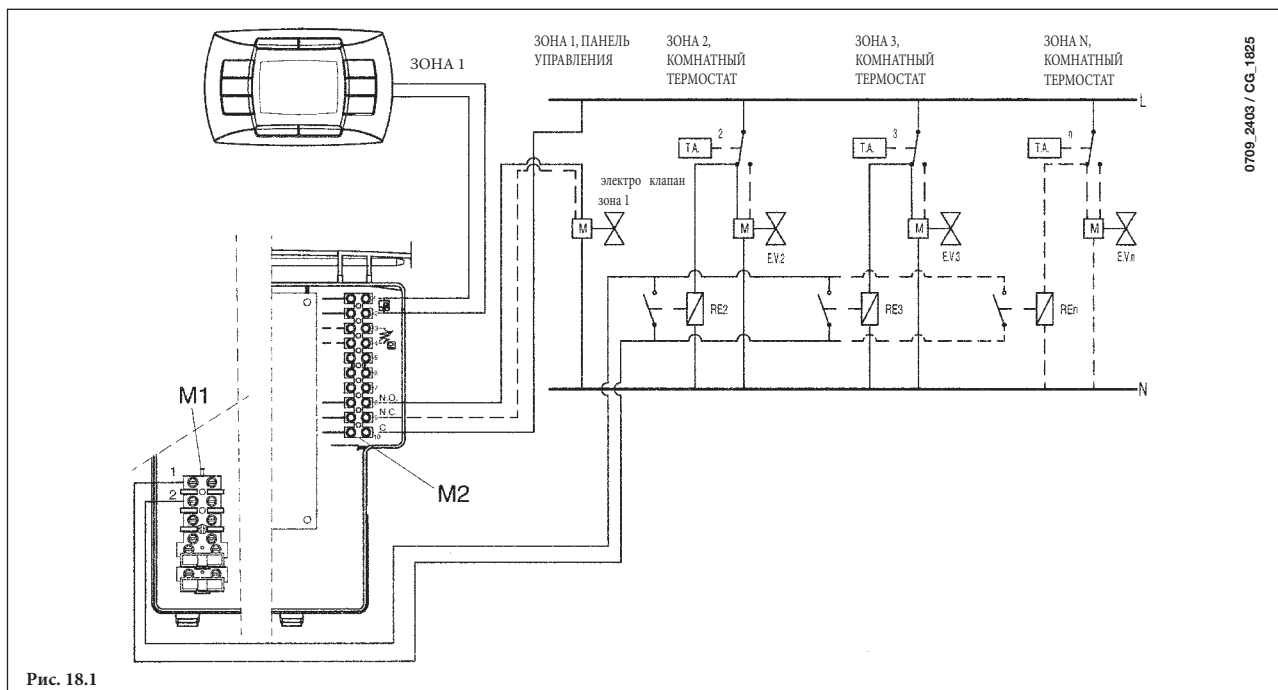


Рис. 18.1

**Внимание:** проверьте, чтобы параметр F04 = 2 (как установлено на заводе - параграф 20)

## 28. ОЧИСТКА ОТ ИЗВЕСТКОВОГО НАЛЕТА В СИСТЕМЕ ГВС

(Это неприменимо к моделям 1.240 i - 1.240 Fi e 1.310 Fi)

Очистка системы ГВС может быть осуществлена без демонтажа вторичного теплообменника, если заранее был установлен специальный кран (поставляется отдельно) на выходе горячей санитарной воды.

Для очистки системы ГВС необходимо:

- Перекрыть кран на входе холодной воды в систему ГВС;
- Слить воду из системы ГВС при помощи специального крана;
- Перекрыть кран выхода горячей санитарной воды;
- Отвинтить две заглушки, расположенные на отсекающих кранах;
- Снять фильтры.

При отсутствии специального крана необходимо демонтировать вторичный теплообменник, как описано в следующем параграфе, и очистить его отдельно. Рекомендуем очистить от известкового налета также датчик NTC системы ГВС и место его расположения.

Для очистки вторичного теплообменника или контура ГВС рекомендуем использовать Cillit FFW-AL и Benckiser HF-AL.

## 29. ДЕМОНТАЖ ВТОРИЧНОГО ТЕПЛООБМЕННИКА

(Это неприменимо к моделям 1.240 i - 1.240 Fi e 1.310 Fi)

Пластинчатый теплообменник системы ГВС сделан из нержавеющей стали и легко снимается при помощи отвертки следующим образом:

- если возможно, слейте воду только из котла **через сливной кран**;
- перекройте кран на входе холодной воды;
- слейте воду из системы ГВС;
- отвинтите два винта (прямо перед вами), крепящие теплообменник ГВС, и выньте его (рис 19).

## 30. ОЧИСТКА ФИЛЬТРА НА ВХОДЕ ХОЛОДНОЙ ВОДЫ

(Это неприменимо к моделям 1.240 i - 1.240 Fi e 1.310 Fi)

Котел оборудован фильтром для холодной воды, размещенным в гидравлическом блоке. Для его очистки действуйте следующим образом:

- слейте воду из системы ГВС;
- отверните гайку на блоке датчика потока воды (рис.19);
- выньте блок датчика потока воды вместе с фильтром;
- удалите загрязнения.

**Вниманию:** При замене или чистке кольцевых прокладок «О-типа» в гидравлическом блоке не смазывайте их маслом. Смазывайте их только специальными средствами типа «Molykote 111».

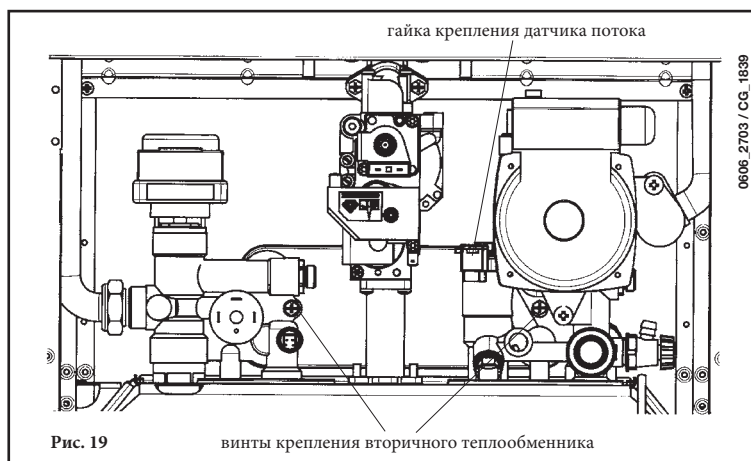


Рис. 19

винты крепления вторичного теплообменника

## 31. ЕЖЕГОДНОЕ ТЕХНИЧЕСКОЕ ОБСЛУЖИВАНИЕ

Для обеспечения максимально эффективной и безопасной работы котла необходимо производить ежегодный технический контроль устройства:

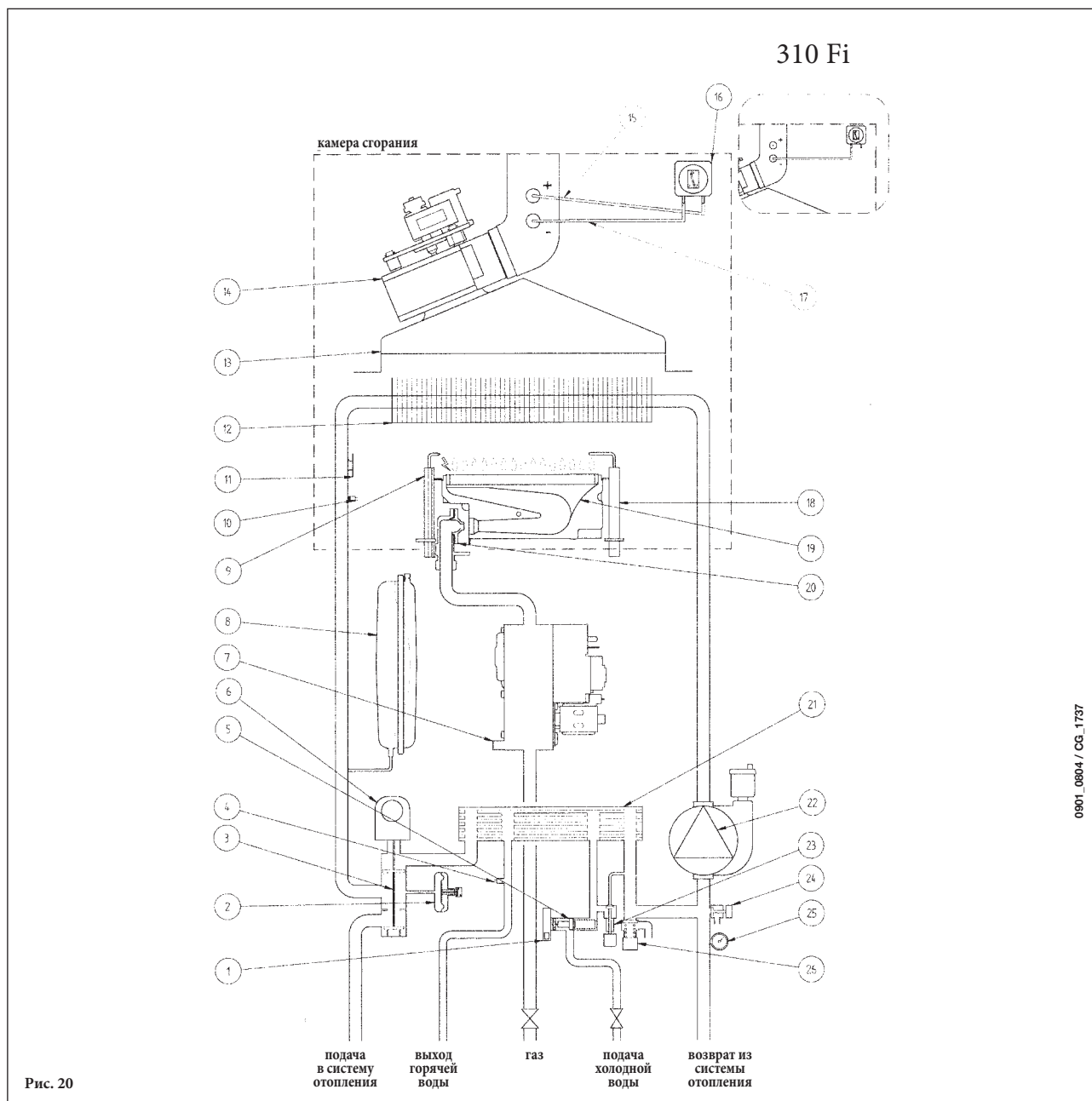
- Проверить состояние и целостность прокладок газовых соединений, а также дымоотводящей системы;
- Проверить состояние и правильность установки электродов розжига и ионизации пламени;
- Проверить состояние горелки и её фиксирующих элементов;
- Удалить загрязнения из камеры сгорания используя пылесос для очистки;
- Проверить правильность регулировки газового клапана;
- Проверить давление в системе отопления;
- Проверить давление в расширительном бачке;
- Проверить правильность работы вентилятора;
- Убедиться в чистоте дымохода и в свободном выводе дыма;
- При необходимости очистить от загрязнений сифон в тех котлах, где предусмотрена его установка;
- Проверить целостность магниевого анода в котлах с накопительными бойлерами там, где он присутствует

### Предупреждение

Перед началом любых работ убедиться в том, что котёл отключен от электропитания. По завершении технического осмотра установить ручки управления котла / его регулировочные параметры в начальные позиции.

## 32. ФУНКЦИОНАЛЬНЫЕ СХЕМЫ

### 240 Fi - 310 Fi



0901\_0804 / CG\_1737

#### Обозначения:

- |   |  |
|---|--|
| 1 датчик приоритета контура ГВС                         | 14 вентилятор  |
| 2 гидравлический прессостат                             | 15 точка положительного давления (для модели 310 Fi точка положительного давления должна быть закрыта) |
| 3 трехходовой клапан                                    | 16 пневмореле – датчик тяги  |
| 4 датчик температуры (тип NTC) контура ГВС              | 17 точка отрицательного давления   |
| 5 датчик протока с фильтром и ограничителем напора воды | 18 электрод контроля пламени   |
| 6 мотор трехходового клапана                            | 19 горелка   |
| 7 газовый клапан  | 20 рампа подачи газа с форсунками  |
| 8 расширительный бак                                    | 21 пластинчатый теплообменник системы ГВС (автоматический байпас)                                      |
| 9 электрод зажигания                                    | 22 насос с автоматическим воздухоотводчиком  |
| 10 датчик температуры (тип NTC) контура отопления       | 23 кран заполнения котла   |
| 11 термостат перегрева                                  | 24 кран слива воды из котла  |
| 12 первичный теплообменник                              | 25 манометр  |
| 13 дымовой колпак                                       | 26 предохранительный клапан  |

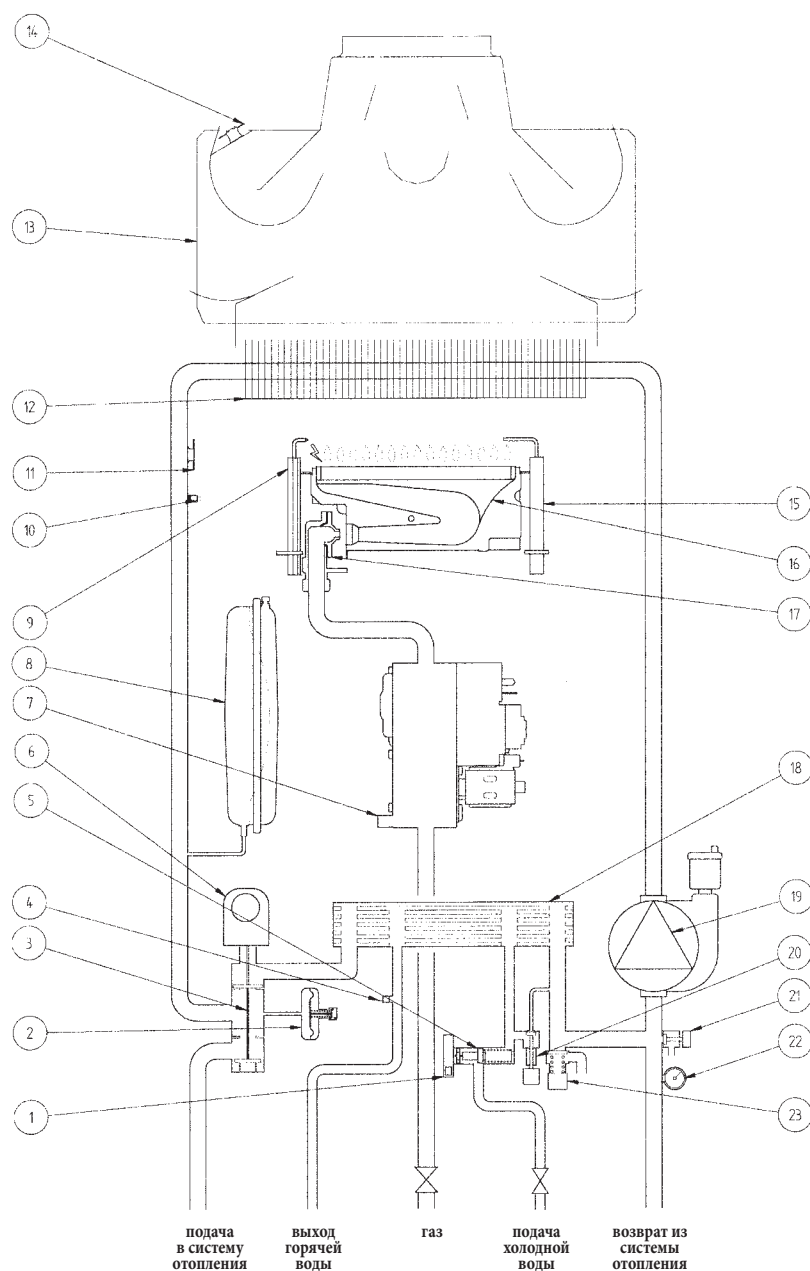
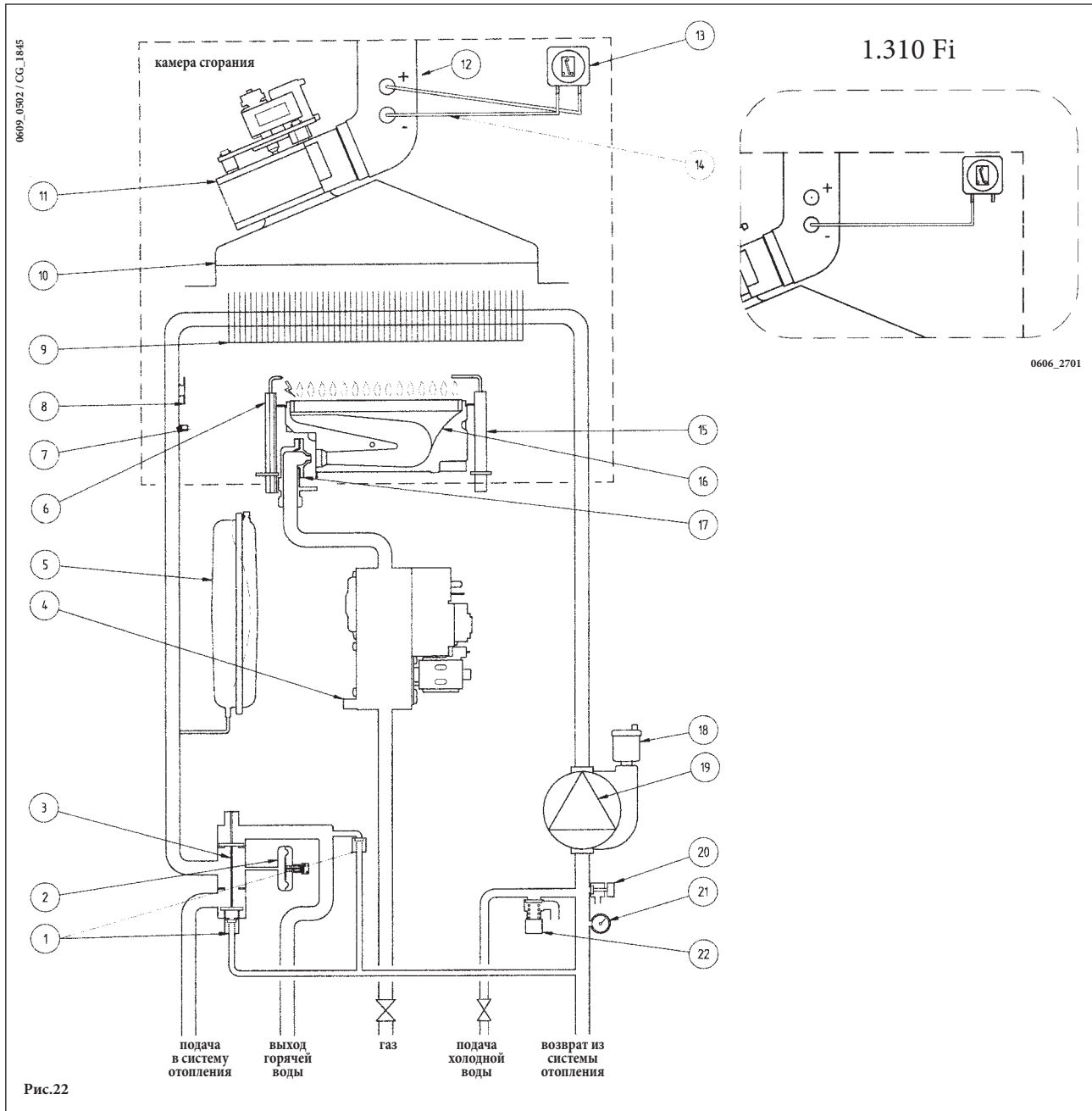


Рис. 21

**Обозначения:**

- |   |   |
|---|---|
| 1 датчик приоритета контура ГВС                         | 13 дымовой колпак   |
| 2 гидравлический прессостат                             | 14 термостат - датчик тяги  |
| 3 трехходовой клапан                                    | 15 электрод контроля пламени                                      |
| 4 датчик температуры (тип NTC) контура ГВС              | 16 горелка  |
| 5 датчик протока с фильтром и ограничителем напора воды | 17 рампа подачи газа с форсунками                                 |
| 6 мотор трехходового клапана                            | 18 пластинчатый теплообменник системы ГВС (автоматический байпас) |
| 7 газовый клапан  | 19 насос с автоматическим воздухоотводчиком                       |
| 8 расширительный бак                                    | 20 кран заполнения котла  |
| 9 электрод зажигания                                    | 21 кран слива воды из котла                                       |
| 10 датчик температуры (тип NTC) контура отопления       | 22 манометр   |
| 11 термостат перегрева                                  | 23 предохранительный клапан                                       |
| 12 первичный теплообменник                              |   |

## 1.240 Fi - 1.310 Fi



### Обозначения:

- |  |   |
|--|---|
| <ul style="list-style-type: none"> <li>1 автоматический байпас</li> <li>2 гидравлический прессостат</li> <li>3 трехходовой клапан</li> <li>4 газовый клапан</li> <li>5 расширительный бак</li> <li>6 электрод зажигания</li> <li>7 датчик температуры (тип NTC) контура отопления</li> <li>8 термостат перегрева</li> <li>9 первичный теплообменник</li> <li>10 дымовой колпак</li> <li>11 вентилятор</li> </ul> | <ul style="list-style-type: none"> <li>12 точка положительного давления (для модели 1.310 Fi точка положительного давления должна быть закрыта)</li> <li>13 пневмореле – датчик тяги</li> <li>14 точка отрицательного давления</li> <li>15 электрод контроля пламени</li> <li>16 горелка</li> <li>17 рампа подачи газа с форсунками</li> <li>18 автоматический воздухоотводчик</li> <li>19 насос с автоматическим воздухоотводчиком</li> <li>20 кран слива воды из котла</li> <li>21 манометр</li> <li>22 предохранительный клапан</li> </ul> |
|--|---|

## 1.240 i

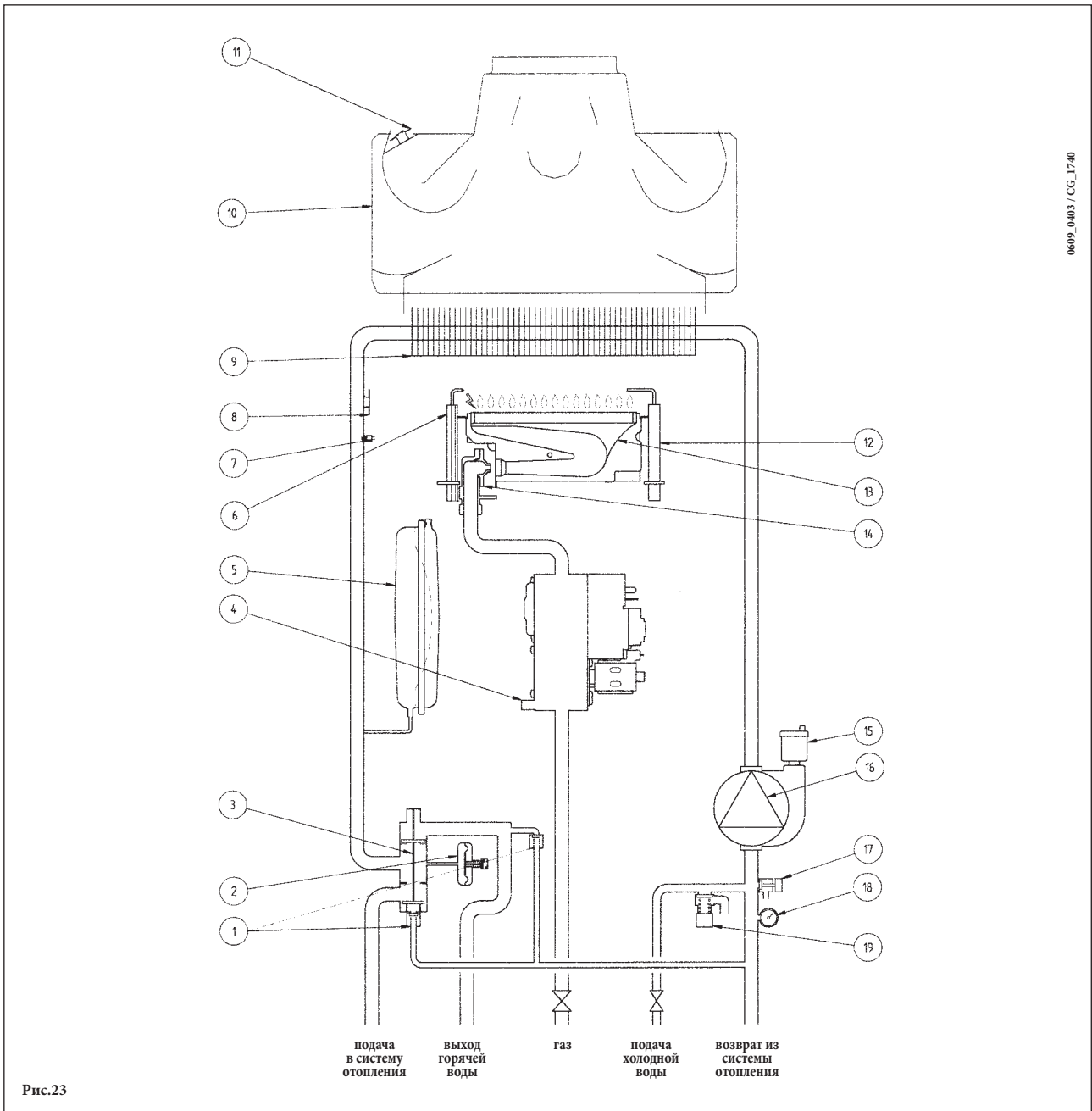


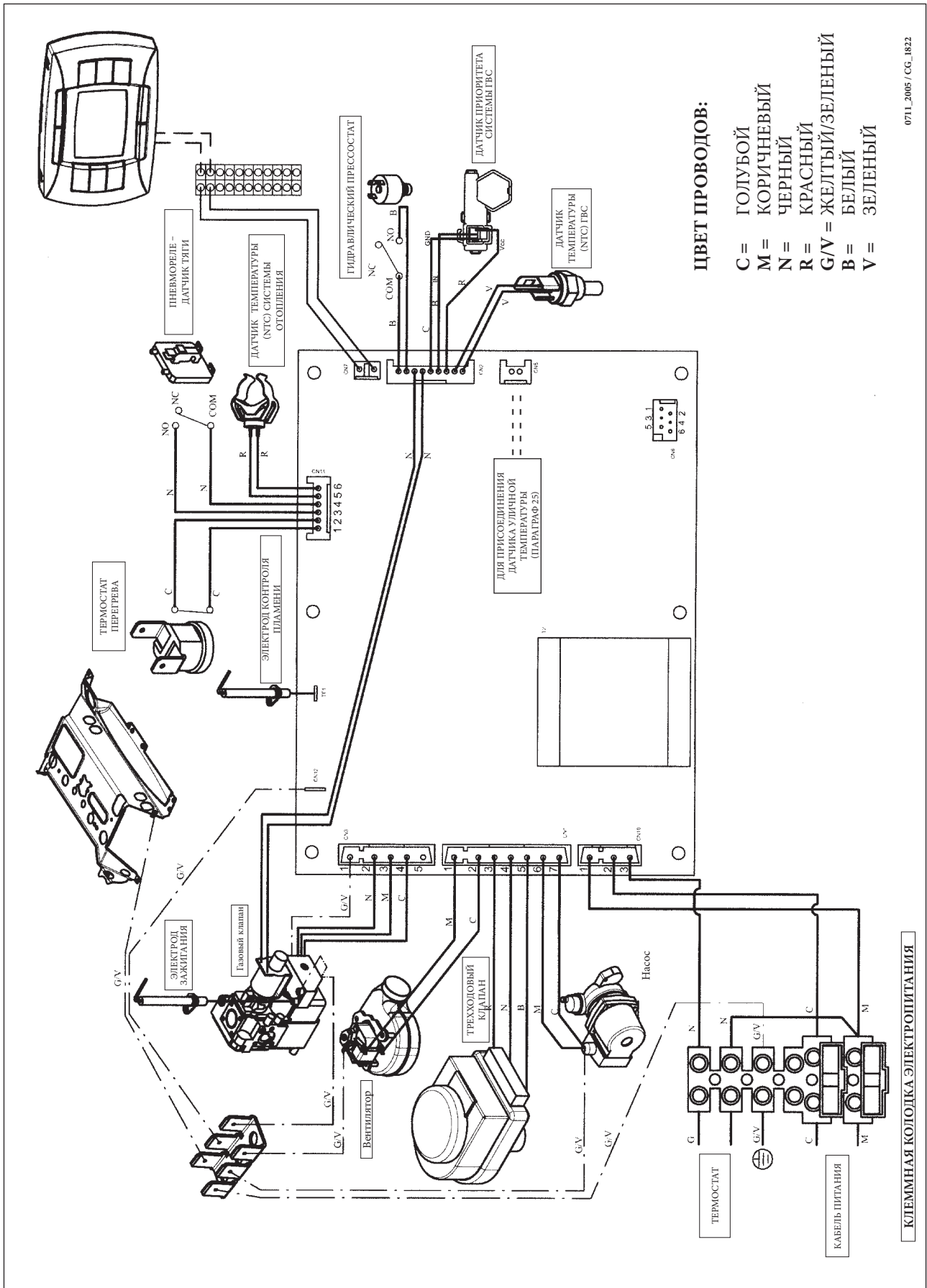
Рис.23

### Обозначения:

- |    |  |    |  |
|----|--|----|--|
| 1  | автоматический байпас                          | 11 | термостат – датчик тяги                  |
| 2  | гидравлический прессостат                      | 12 | электрод контроля пламени                |
| 3  | трехходовой клапан                             | 13 | горелка                                  |
| 4  | газовый клапан                                 | 14 | рампа подачи газа с форсунками           |
| 5  | расширительный бак                             | 15 | автоматический воздухоотводчик           |
| 6  | электрод зажигания                             | 16 | насос с автоматическим воздухоотводчиком |
| 7  | датчик температуры (тип NTC) контура отопления | 17 | кран слива воды из котла                 |
| 8  | термостат перегрева                            | 18 | манометр                                 |
| 9  | первичный теплообменник                        | 19 | предохранительный клапан                 |
| 10 | дымовой колпак                                 |    |  |

# 33. СХЕМЫ ЭЛЕКТРИЧЕСКИХ СОЕДИНЕНИЙ

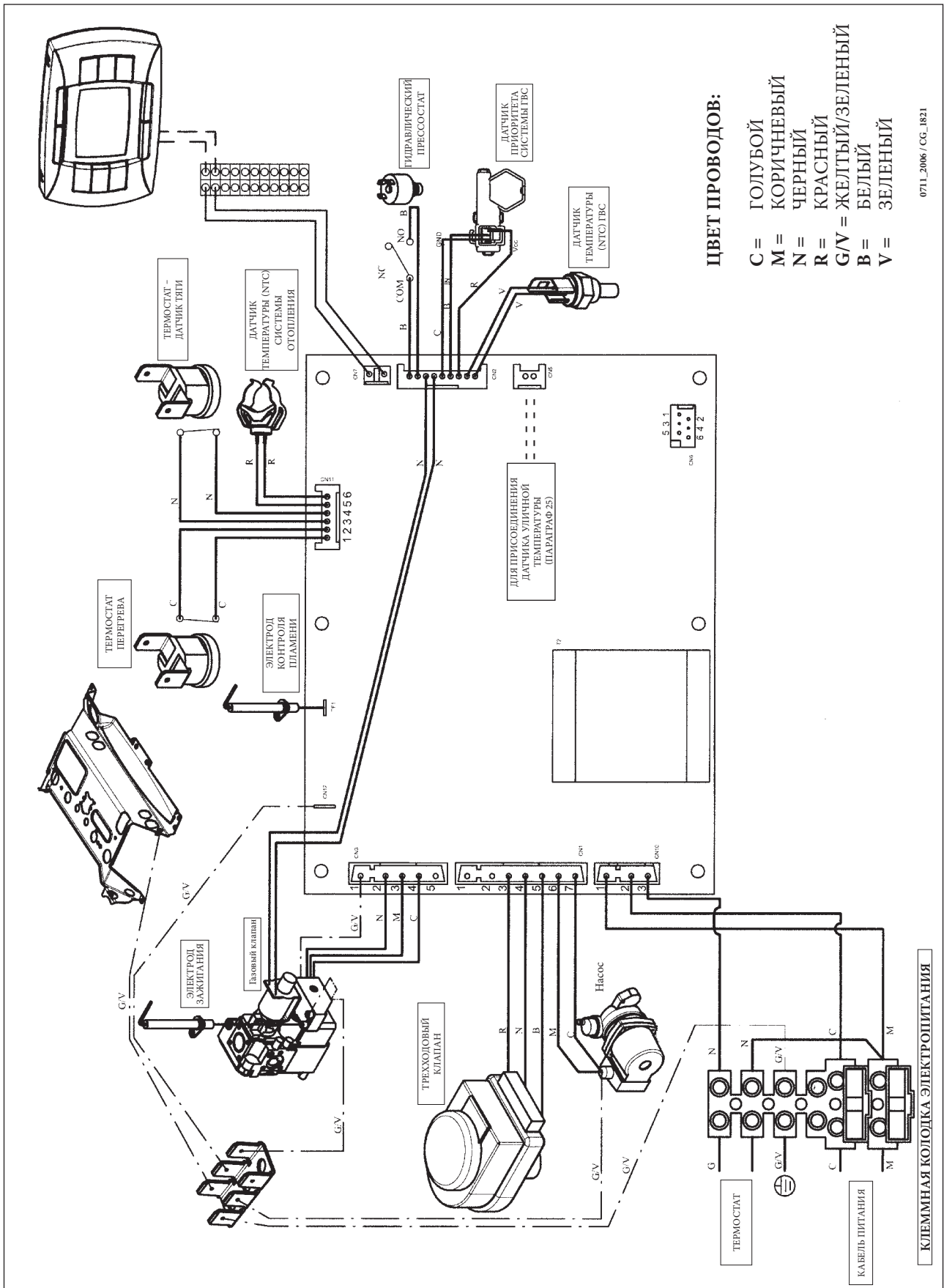
240 Fi - 310 Fi



**ЦВЕТ ПРОВОДОВ:**

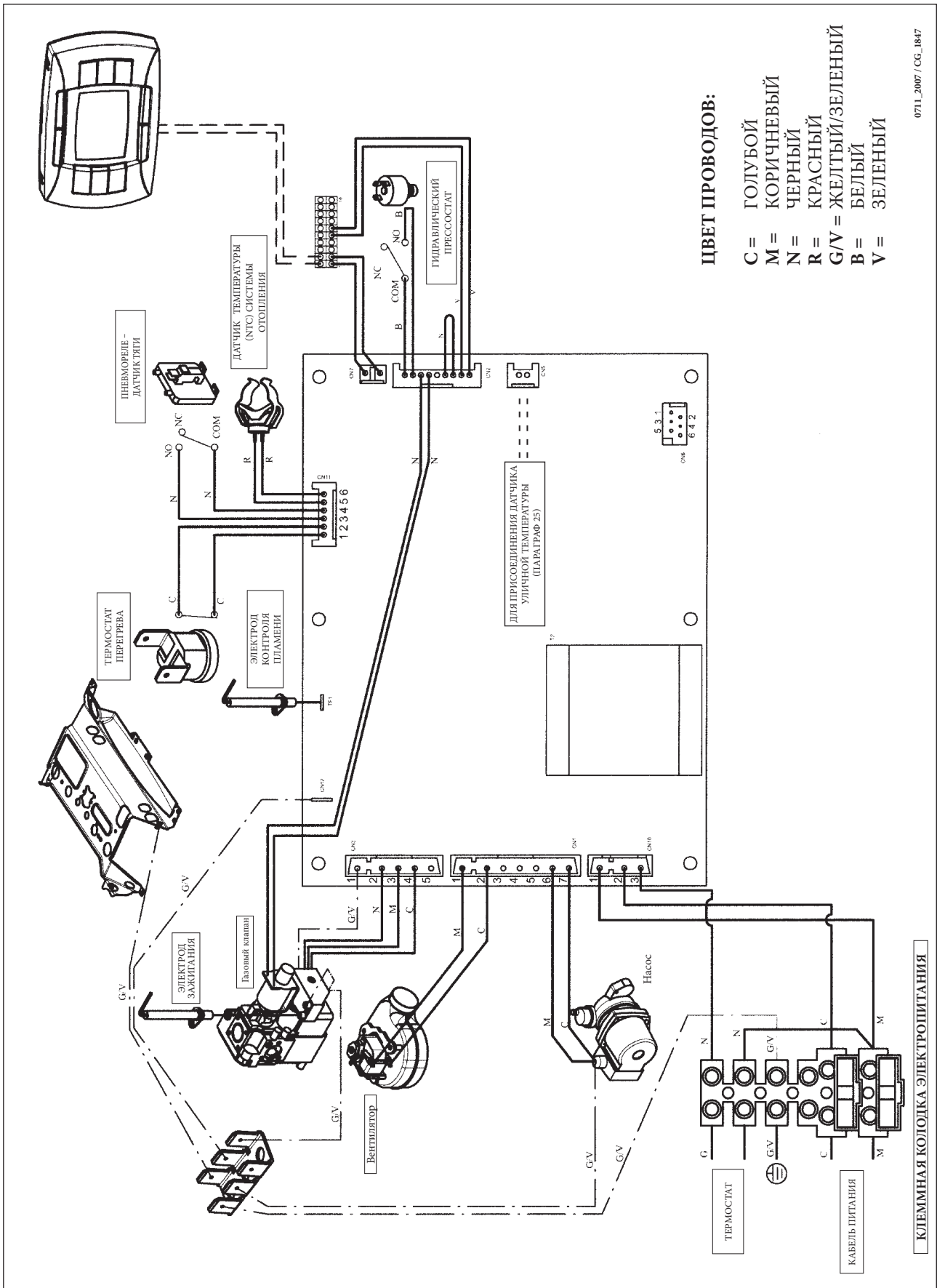
- C = ГОЛУБОЙ
- M = КОРИЧНЕВЫЙ
- N = ЧЕРНЫЙ
- R = КРАСНЫЙ
- G/V = ЖЕЛТЫЙ/ЗЕЛЕНЫЙ
- B = БЕЛЫЙ
- V = ЗЕЛЕНЫЙ

КЛЕММНАЯ КОЛОДКА ЭЛЕКТРОПИТАНИЯ



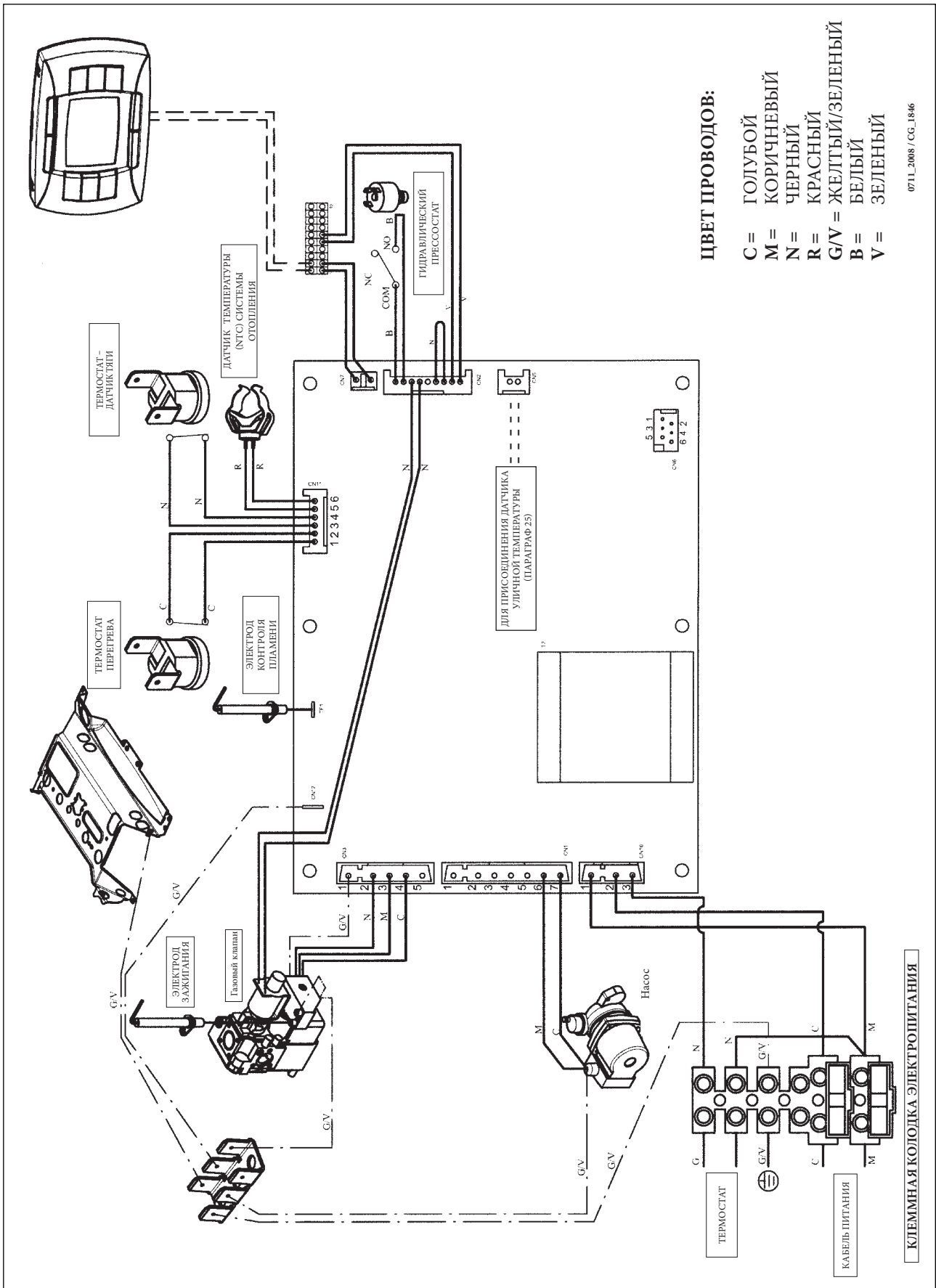


## 1.240 Fi - 1.310 Fi



0711\_2007 / CG\_1847

# 1.240 i



## ЦВЕТ ПРОВОДОВ:

- C = ГОЛУБОЙ
- M = КОРИЧНЕВЫЙ
- N = ЧЕРНЫЙ
- R = КРАСНЫЙ
- G/V = ЖЕЛТЫЙ/ЗЕЛЕНый
- B = БЕЛый
- V = ЗЕЛЕНый

0711\_2008 / CG\_1846

КЛЕММНАЯ КОЛОДКА ЭЛЕКТРОПИТАНИЯ

# **BAXI S.p.A.**

36061 BASSANO DEL GRAPPA (VI) ITALIA  
Via Trozzetti, 20

Servizio clienti: Tel. 0424 - 517800 - Telefax 0424/38089  
[www.baxi.it](http://www.baxi.it)

**Ed. 1 - 09/16**

**Cod. 7221787.03**