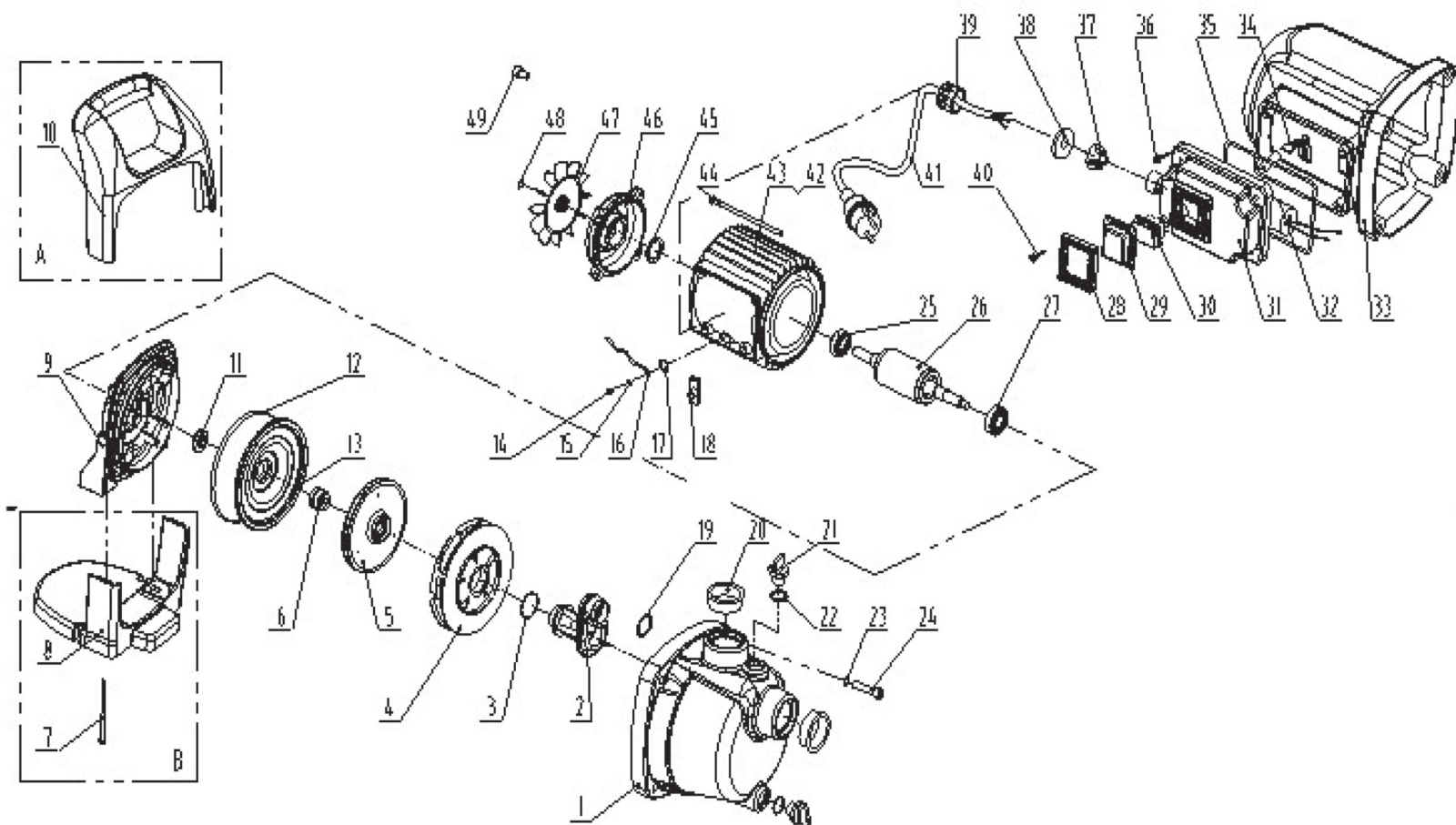


№	Наименование	Кол-во	Артикул
1	Корпус насоса	1	770-629-064
2	Диффузор	1	770-636-065
3	Кольцо	1	770-629-008
4	Диафрагма	1	770-629-066
5	Крыльчатка	1	770-636-068
6	Сальник	1	770-629-011
7	Винт	2	770-674-007
8	Основание	1	770-674-008
9	Крышка	1	770-674-009
10	Ручка	1	770-674-010
11	Кольцо	1	770-629-015
12	Кольцо	1	770-629-013
13	Крышка крыльчатки	1	770-629-013
14	Винт	1	770-674-014
15	Шайба	1	770-674-015
16	Провод	1	770-674-016
17	Шайба	1	770-674-017
18	Коннектор	1	770-674-018
19	Кольцо	1	770-629-067
20	Крышка	2	770-674-020
21	Пробка заливная	2	770-629-023
22	Кольцо	4	770-629-024
23	Шайба	4	770-674-023
24	Болт	4	770-674-024
25	Подшипник	1	770-629-027
26	Якорь	1	770-636-028
27	Подшипник	1	770-629-029
28	Пластина выключателя	1	770-629-030
29	Корпус выключателя	1	770-629-031
30	Выключатель	1	770-629-032
31	Крышка выключателя	1	770-629-033
32	Конденсатор	1	770-636-034
33	Корпус двигателя	1	770-629-035
34	Коннектор	1	770-629-036
35	Прокладка	1	770-629-013
36	Винт	4	770-629-038
37	Коннектор	1	770-629-039
38	Кольцо	1	770-629-040
39	Гайка	1	770-629-041
40	Винт	4	770-629-042
41	Кабель сетевой	1	770-674-041
42	Статор	1	770-636-045
43	Корпус статора	1	770-629-044
44	Болт	4	770-629-046
45	Шайба	1	770-629-047
46	Крышка статора	1	770-629-048
47	Вентилятор	1	770-629-049
48	Кольцо	1	770-629-050
49	Болт	4	770-674-049



**Quattro
Elementi**

Giardino 800

Reparto tecnico

Disegno di montaggio

Ingegnere progettista capo

Antonio Saldatori

Quattro Elementi S.r.l., Italy

Page 1