



КОРВЕТ-70

ООО "ЭНКОР-Инструмент-Воронеж"

ТОКАРНАЯ МАШИНА ДЛЯ РАБОТ ПО ДЕРЕВУ

РУКОВОДСТВО ПО ЭКСПЛУАТАЦИИ



Артикул 10270

РОССИЯ ВОРОНЕЖ

www.enkor.ru



Уважаемый покупатель!

Вы приобрели токарную машину для работ по дереву, изготовленную в КНР под контролем российских специалистов по заказу ООО «ЭНКОР-Инструмент-Воронеж». Перед вводом в эксплуатацию токарной машины внимательно и до конца прочтите настоящее руководство по эксплуатации и сохраните его на весь срок использования токарной машины.

СОДЕРЖАНИЕ

1. Общие указания

2. Технические данные

3. Комплектность

4. Указания по технике безопасности

4.1 Общие указания по обеспечению безопасности при работе на машине

4.2 Дополнительные указания по обеспечению безопасности

5. Подключение машины к источнику питания

5.1 Электрические соединения. Требования к шнуру питания

5.2 Требования при обращении с двигателем

6. Распаковка

7. Устройство машины

8. Сборка

9. Принцип работы

9.1. Включение

9.2. Регулировка частоты вращения шпинделя передней бабки

9.3. Задняя бабка

9.4. Резцедержатель

9.5. Подготовка заготовки

10. Пылесосы для сбора стружки и древесной пыли

11. Техническое обслуживание

12. Свидетельство о приёмке и продаже

13. Гарантийные обязательства

14. Возможные неисправности и методы их устранения

Детали сборки

Схема сборки

Настоящее руководство по эксплуатации предназначено для изучения и правильной эксплуатации токарной машины для работ по дереву с регулируемой скоростью модели **"КОРВЕТ 70"**.

1. ОБЩИЕ УКАЗАНИЯ

1.1 Токарная машина для работ по дереву с регулируемой скоростью модели **"Корвет 70"** (далее машина) предназначена для токарной обработки заготовок из древесины максимальной длиной 300мм и максимальным диаметром 200 мм.

1.2 Машина работает от однофазной сети переменного тока напряжением 220 В частотой 50 Гц.

1.3 Машина предназначена для эксплуатации в следующих условиях:

- температура окружающей среды: от 1 до 35 °С;

- относительная влажность воздуха: до 80 % при температуре 25 °С.

1.4. При внесении машины в зимнее время в отапливаемое помещение с улицы или из холодного помещения не распаковывайте ее в течение 8 часов, чтобы машина прогрелась до температуры окружающего воздуха. В противном случае машина может выйти из строя при включении из-за сконденсировавшейся влаги на деталях двигателя.

1.5. Приобретая машину, проверьте ее работоспособность, комплектность, наличие гарантийных талонов в руководстве по эксплуатации, дающих право на бесплатное устранение заводских дефектов в период гарантийного срока при наличии на талонах даты продажи, штампа магазина и разборчивой подписи или штампа продавца.

1.6. После продажи машины претензии по некомплектности не принимаются.

2. ТЕХНИЧЕСКИЕ ДАННЫЕ

2.1. Основные параметры машины приведены в таблице 1.
Таблица 1

Наименование параметра	Значение параметра
1. Номинальное напряжение питания, В	220 ± 22
2. Частота сети, Гц	50
3. Род тока	переменный, однофазный
4. Номинальная потребляемая мощность, Вт	250
5. Частота вращения шпинделя на холостом ходу, об/мин	750 - 3200
6. Максимальная длина обрабатываемой заготовки, мм	300
7. Максимальный диаметр обрабатываемой заготовки, мм	200
8. Масса, кг	20

2.2. По электробезопасности машина модели "КОРВЕТ 70" соответствует I классу защиты от поражения электрическим током.

В связи постоянным совершенствованием технических характеристик моделей, оставляем за собой право вносить изменения в конструкцию и комплектность. При необходимости информация об этом будет прилагаться отдельным листом к «Руководству»

3. КОМПЛЕКТНОСТЬ

В комплект поставки входит (Рис.1):

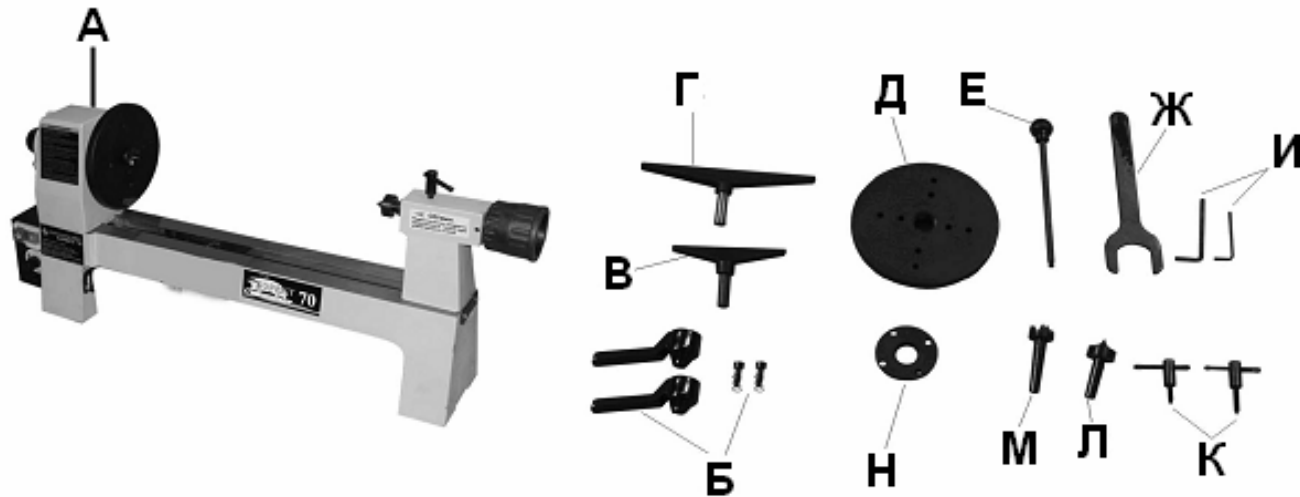


Рис. 1

А. Токарная машина	1 шт.	И. Ключи шестигранные 3 и 5 мм	по 1 шт.
Б. Ручка фиксирующая с пружиной и винтом	2 шт.	К. Ручка фиксирующая	2 шт.
В. Резцедержатель длиной 110 мм	1 шт.	Л. Центр задней бабки	1 шт.
Г. Резцедержатель длиной 175 мм	1 шт.	М. Центр передней бабки с зубцами	1 шт.
Д. Планшайба диаметром 145 мм	1 шт.	Н. Планшайба диаметром 55 мм	1 шт.
Е. Стержень выталкивающий	1 шт.	Руководство по эксплуатации	1 экз.
Ж. Ключ гаечный 32 мм	1 шт.	Упаковка	1 шт.

Код для заказа 10270

4. УКАЗАНИЯ ПО ТЕХНИКЕ БЕЗОПАСНОСТИ

4.1. Общие указания по обеспечению безопасности при работе на машине

ПРЕДУПРЕЖДЕНИЕ: не подключайте машину к сети питания до тех пор, пока внимательно не ознакомитесь с изложенными в «Руководстве» рекомендациями и поэтапно не пройдете все пункты настройки и регулировки машины.

4.1.1. Ознакомьтесь с устройством, назначением и максимальными возможностями вашей машины.

4.1.2. Правильно устанавливайте и всегда содержите в рабочем состоянии все защитные устройства.

4.1.3. Выработайте в себе привычку: прежде чем включать машину убедитесь в том, что все используемые при настройке инструменты удалены с машины.

4.1.4. Место проведения работ на машине должно быть ограждено. Содержите рабочее место в чистоте, не допускайте загромождения посторонними предметами. Не допускайте использование машины в помещениях со скользким полом, например, засыпанном опилками или натертом воском.

Корешок № 2. На гарантийный ремонт
машины «Корвет» Модель: К –
изъята «.....»200.....года
Ремонт произвел / /

Корешок № 1. На гарантийный ремонт
машины «Корвет» Модель: К –
изъята «.....»200.....года
Ремонт произвел / /

----- линия отреза -----

Гарантийный талон

ООО «ЭНКОР-Инструмент-Воронеж»,
Россия, 394006, г. Воронеж, пл. Ленина, 8.

Гарантийный талон

ООО «ЭНКОР-Инструмент-Воронеж»,
Россия, 394006, г. Воронеж, пл. Ленина, 8.

ТАЛОН № 2

На гарантийный ремонт машины
«КОРВЕТ» зав. №
Изготовлена «.....» / / М П

Продана
наименование торгового предприятия
Дата «.....»200 ..г ..

подпись продавца
Владелец: адрес, телефон

Выполнены работы по устранению дефекта

Дата «.....»200 ..г ..

подпись механика
Владелец машины личная

подпись
Утверждаю:
Руководитель ремонтного предприятия
(наименование ремонтного предприятия или его штамп)
Дата «.....»200 ..г ..

личная подпись

Место для заметок

ТАЛОН № 1

На гарантийный ремонт машины
«КОРВЕТ» зав. №
Изготовлена «.....» / / М П

Продана
наименование торгового предприятия
Дата «.....»200 ..г ..

подпись продавца
Владелец: адрес, телефон

Выполнены работы по устранению дефекта

Дата «.....»200 ..г ..

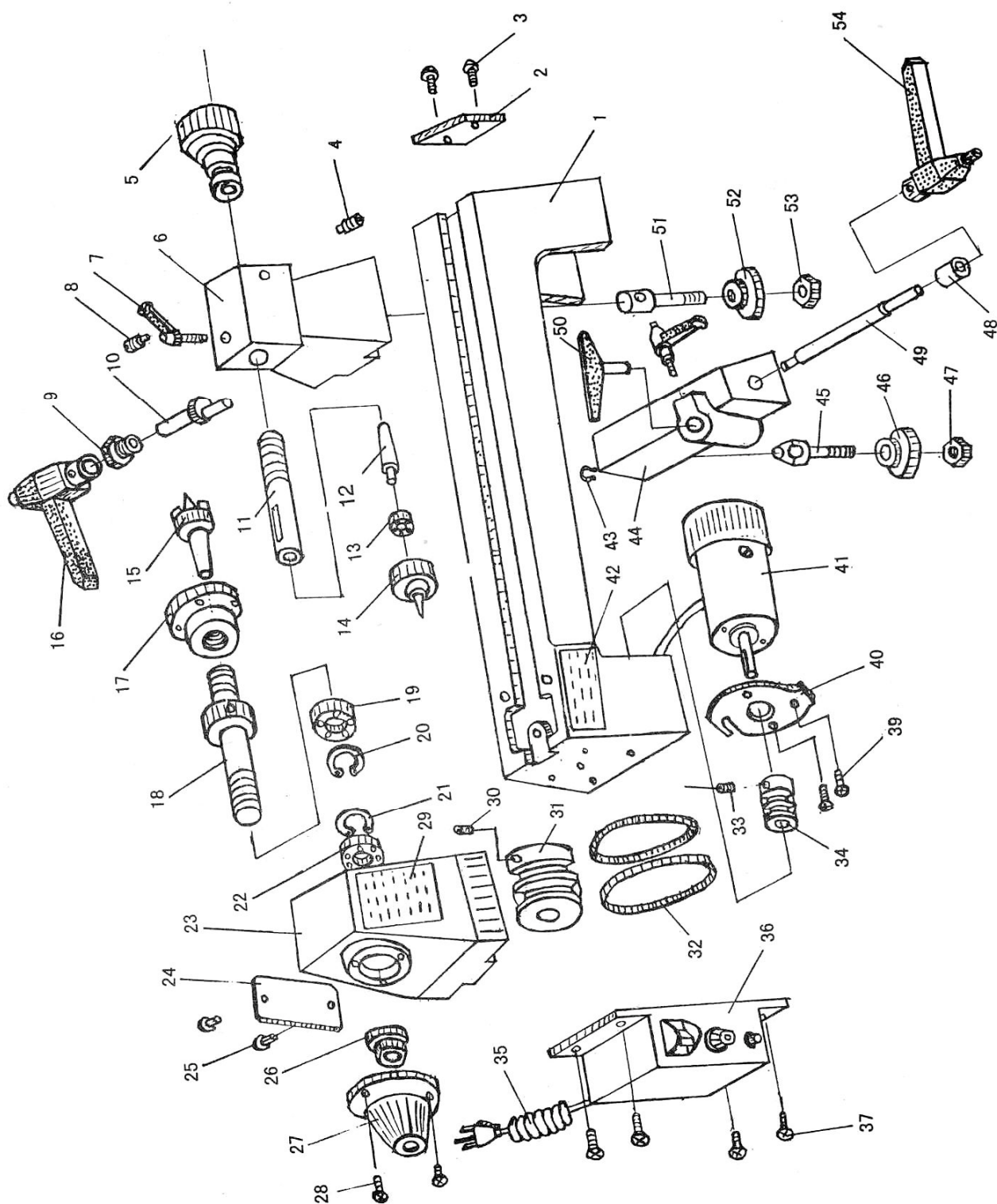
подпись механика
Владелец машины личная

подпись
Утверждаю:
Руководитель ремонтного предприятия
(наименование ремонтного предприятия или его штамп)
Дата «.....»200 ..г ..

подпись

Место для заметок

СХЕМА СБОРКИ МАШИНЫ «КОРВЕТ 70»



4.1.5. Не работайте в опасных условиях. Не пользуйтесь электрическими устройствами в сырых помещениях и помещениях с высокой влажностью воздуха. Позаботьтесь о хорошем освещении рабочего места и свободе передвижения вокруг машины.

4.1.6. Дети и посторонние лица должны находиться на безопасном расстоянии от рабочего места. Запирайте рабочее помещение на замок.

4.1.7. Не перегружайте машину. Ваша работа будет выполнена лучше и закончится быстрее, если вы будете выполнять её так, чтобы машина не перегружалась.

4.1.8. Используйте машину только по назначению. Не допускается самостоятельное проведение модификаций машины, а также использование машины для работ, на которые она не рассчитана.

4.1.9. Одевайтесь правильно. При работе на машине не надевайте излишне свободную одежду, перчатки, галстуки, украшения. Они могут попасть в подвижные детали машины. Всегда работайте в нескользящей обуви и убирайте назад длинные волосы.

4.1.10. Всегда работайте в защитных очках; обычные очки таковыми не являются, поскольку не противостоят ударам; работайте с применением специальных наушников для уменьшения воздействия шума (беруши). При длительной работе рекомендуется использовать виброзащитные рукавицы.

4.1.11. При отсутствии на рабочем месте эффективных систем пылеудаления рекомендуется использовать индивидуальные средства защиты дыхательных путей (респиратор), поскольку древесная пыль некоторых пород может вызывать аллергические осложнения. Используйте пылесборники там, где возможно.

4.1.12. Не рекомендуется тянуться к деталям через работающую машину. Сохраняйте правильную рабочую позу и равновесие.

4.1.13. Контролируйте исправность деталей машины, правильность регулировки подвижных деталей, соединений подвижных деталей, правильность установок под планируемые операции. Любая неисправная деталь должна немедленно ремонтироваться или заменяться.

4.1.14. Содержите машину в чистоте, в исправном состоянии, правильно ее обслуживайте.

4.1.15. Перед началом любых работ по настройке или техническому обслуживанию машины отключите вилку шнура питания машины от розетки электросети.

4.1.16. Используйте только рекомендованные комплектующие. Соблюдайте указания, прилагаемые к комплектующим. Применение несоответствующих комплектующих может стать причиной несчастного случая.

4.1.17. Не оставляйте машину без присмотра. Прежде чем покинуть рабочее место, выключите машину, дождитесь полной остановки рабочего вала и отключите вилку шнура питания от розетки электросети.

4.2. Дополнительные указания по обеспечению безопасности

ОСТОРОЖНО: Для вашей собственной безопасности начинайте работу на машине только после того, как полностью соберёте ее в соответствии с указаниями данного руководства по эксплуатации, прочтете и полностью изучите следующие требования по обеспечению безопасности:

4.2.1. Перед первым применением машины обратите внимание на правильность сборки и надежность установки машины;

ВНИМАНИЕ! Прочтите надписи с предупреждающими указаниями на расположенных наклейках машины.

4.2.2. Если вам что-то показалось ненормальным в работе машины, немедленно прекратите ее эксплуатацию.

4.2.3. Не допускайте неправильной эксплуатации шнура питания. Не тяните за шнур питания при отсоединении вилки от розетки электросети. Оберегайте шнур питания от нагревания, попадания масла и воды, и повреждения об острые кромки.

4.2.4. Перед работой затяните все ручки фиксации.

4.2.5. Не используйте для обработки заготовки с трещинами.

4.2.6. Начинайте обработку заготовки на минимальной скорости.

4.2.7. Обрабатываемой заготовке всегда следует придать округлую форму на низкой скорости.

4.2.8. Если машина работает на высокой скорости и вибрирует, существует опасность выброса заготовки из машины или выпадения из рук инструмента.

4.2.9. Всегда проворачивайте обрабатываемую заготовку рукой перед включением электродвигателя. Если заготовка ударяется о какую-либо часть суппорта, она может расколоться и выскочить из машины.

4.2.10. Не допускайте, чтобы применяемые инструменты застревали в обрабатываемой заготовке. Заготовка может расколоться и выскочить из машины.

4.2.11. Резцедержатель суппорта должен размещаться выше центральной линии машины при обработке заготовки.

4.2.12. Перед прикреплением заготовки к планшайбе всегда необходимо придать ей максимально округлую форму. Это снижает уровень вибрации при вращении заготовки. Заготовка всегда должна быть надежно прикреплена к планшайбе. В противном случае она может выскочить из машины.

4.2.13. Во время работы держите руки так, чтобы они не соскользнули на обрабатываемую заготовку.

4.2.14. Удалите все слабые сучки перед креплением заготовки между центрами или на планшайбе.

4.2.15. Прежде чем начать работу, дайте машине поработать некоторое время на холостом ходу. Если в это время вы услышите посторонний шум или почувствуете сильную вибрацию, выключите машину, отключите вилку шнура питания от розетки электрической сети и установите причину этого явления. Не включайте машину до выявления и устранения причины неисправности.

4.2.16. Рабочее место можно оставлять только после полной остановки электродвигателя машины.

4.2.17. Развесьте используемые инструменты на стене над задней бабкой машины, чтобы при возобновлении работы их можно было легко достать. Не оставляйте их на верстаке.

4.2.18. Крепко держите в руках режущий инструмент. Будьте особенно осторожны при работе с деталями, в которых выявлены сучки или пустоты.

4.2.19. Не используйте машину, если шпиндель вращается в неправильном направлении. Заготовка всегда должна вращаться в вашу сторону.

4.2.20. Зачистите шкуркой деталь ПРЕЖДЕ ЧЕМ снять ее с машины.

5. ПОДКЛЮЧЕНИЕ МАШИНЫ К ИСТОЧНИКУ ПИТАНИЯ

ВНИМАНИЕ: Проверьте соответствие напряжения источника питания и соединений требованиям вашей машины.

Внимательно изучите табличку с техническими данными на электродвигателе машины.

5.1. Электрические соединения. Требования к шнуру питания.

Запрещается переделывать вилку шнура питания машины, если она не стыкуется с розеткой питающей электрической сети. Квалифицированный электрик должен установить соответствующую розетку. Розетка, к которой подключается машина, обязательно должна иметь заземляющий контакт.

При повреждении шнура питания его необходимо немедленно заменить, замену должен производить только изготовитель или сертифицированный сервисный центр.

5.2. Требования при обращении с двигателем

ВНИМАНИЕ! Для исключения опасности повреждения электродвигателя регулярно очищайте электродвигатель от пыли. Таким образом обеспечивается его беспрепятственное охлаждение.

Если электродвигатель не запускается или внезапно останавливается при работе, сразу же отключите машину. Отсоедините вилку шнура питания машины от розетки электрической сети и попытайтесь по таблице возможных неисправностей найти и устранить возможную причину.

Колебания напряжения сети в пределах $\pm 10\%$ относительно номинального значения не влияют на нормальную работу машины. Однако, при тяжёлой нагрузке необходимо, чтобы на электродвигатель подавалось напряжение 220 В.

Чаще всего проблемы с электродвигателем возникают при плохих контактах в разъёмах, при перегрузках, пониженном напряжении питания (возможно, вследствие недостаточного сечения подводных проводов).

Поэтому всегда с помощью квалифицированного электрика проверяйте все разъёмы, рабочее напряжение и потребляемый ток.

При большой длине и малом поперечном сечении подводных проводов на этих проводах происходит дополнительное падение напряжения, которое приводит к проблемам с электродвигателем. Поэтому для нормального функционирования этой машины необходимо достаточное поперечное сечение подводных проводов. Приведённые в таблице 2 данные о длине подводных проводов относятся к расстоянию между распределительным щитом, к которому подсоединена машина, и вилкой штепсельного разъёма машины.

При этом, не имеет значения, осуществляется подвод электроэнергии к машине через стационарные подводные провода, через удлинительный кабель или через комбинацию стационарных и удлинительных кабелей. Удлинительный провод должен иметь на одном конце вилку с заземляющим контактом, а на другом – розетку, совместимую с вилкой вашей машины.

Таблица 2.

Длина подводных проводов	Необходимое поперечное сечение медных проводов
До 15м	0,75 мм ²

Предупреждение: Машина должна быть заземлена через розетку с заземляющим контактом.

6. РАСПАКОВКА

6.1. Откройте упаковку.

6.2. Извлеките машину и все комплектующие принадлежности из упаковки.

6.4. Проверьте комплектность машины согласно разделу 3.

14. ВОЗМОЖНЫЕ НЕИСПРАВНОСТИ И МЕТОДЫ ИХ УСТРАНЕНИЯ

Главным в получении оптимальных результатов при использовании токарной машины для работ по дереву является правильная регулировка. Лучше всего проверить все регулировки во время устранения неисправности

Неисправность	Возможная причина	Действия по устранению
1. Двигатель не запускается	1. Нет напряжения в сети питания	1. Проверьте наличие напряжения в сети
	2. Неисправен выключатель	2. Проверьте выключатель
	3. Статор или якорь сгорели	3. Обратитесь в специализированную мастерскую для ремонта.
	4. Питание не поступает, так как сетевой выключатель разомкнут	4. Установите предохранитель или контрольный выключатель
2. Двигатель не развивает полную скорость и не работает на полную мощность	1. Низкое напряжение	1. Проверьте напряжение в сети
	2. Перегрузка по сети	2. Проверьте напряжение в сети
	3. Сгорела обмотка или обрыв в обмотке	3. Обратитесь в специализированную мастерскую для ремонта.
	4. Слишком длинный удлинительный шнур	4. Замените шнур на более короткий, убедитесь, что он отвечает требованиям п.5.2.
3. Двигатель перегревается, останавливается, размыкает прерыватели предохранителей	1. Двигатель перегружен	1. Снизьте нагрузку на двигатель
	2. Обмотки сгорели или обрыв в обмотке	2. Обратитесь в сертифицированный Сервисный центр
	3. Предохранители или прерыватели имеют недостаточную мощность	3. Установите предохранители или прерыватели соответствующей мощности

ДЕТАЛИ СБОРКИ МАШИНЫ «КОРВЕТ 70»

*- Позиция по схеме сборки

Код	Наименование детали	Поз.* рис.	Код	Наименование детали	Поз.* рис.
122942	Станина	1	122969	Болт	28
122943	Ограничитель	2	122970	Болт	30
122944	Винт с полукруглой головкой	3	122971	Шкив приводной	31
122945	Болт	4	122972	Ремень	32
122946	Маховик	5	122973	Винт	33
122947	Задняя бабка	6	122974	Шкив двигателя	34
122948	Ручка фиксирующая	7	122975	Шнур питания	35
122949	Болт	8	122976	Блок регулировки скорости	36
122950	Втулка	9	122977	Болт	37
122951	Вал эксцентриковый	10	122978	Болт	39
122952	Пиноль	11	122979	Плита двигателя	40
122953	Конус центра	12	122980	Двигатель	41
122954	Шарикоподшипник	13	122981	Кольцо стопорное	43
122955	Центр задней бабки	14	122982	Опора резцедержателя	44
122956	Центр передней бабки с зубцами	15	122983	Болт	45
122957	Ручка фиксирующая	16	122984	Плита	46
122958	Планшайба	17	122985	Гайка шестигранная	47
122959	Шпиндель	18	122986	Втулка	48
122960	Шарикоподшипник	19	122987	Вал эксцентриковый	49
122961	Кольцо стопорное	20	122988	Резцедержатель	50
122962	Кольцо стопорное	21	122989	Болт	51
122963	Шарикоподшипник	22	122990	Плита	52
122964	Передняя бабка	23	122991	Гайка шестигранная	53
122965	Крышка задняя	24	122992	Ручка фиксирующая	54
122966	Болт	25			
122967	Гайка шпинделя	26			
122968	Крышка	27			

13. ГАРАНТИЙНЫЕ ОБЯЗАТЕЛЬСТВА

Производитель гарантирует надёжную работу электрических машин модели «Корвет» при соблюдении условий хранения, правильности монтажа, соблюдении правил эксплуатации и обслуживания, указанных в руководстве по эксплуатации.

Гарантийный срок – 12 месяцев с даты продажи через розничную торговую сеть. Срок службы – 5 лет.

Гарантия распространяется только на производственные дефекты, выявленные в процессе эксплуатации электрической машины в период гарантийного срока. В случае нарушения работоспособности электрической машины в течение гарантийного срока владелец имеет право на ее бесплатный ремонт.

В гарантийный ремонт принимается машина при обязательном наличии правильно и полностью оформленного и заполненного гарантийного талона установленного образца на представленную для ремонта машину с штампом торговой организации и подписью покупателя.

В гарантийном ремонте может быть отказано:

1. При отсутствии гарантийного талона.
2. При нарушении пломб, наличии следов разборки на корпусе, шлицах винтов, болтов, гаек и прочих следов разборки, или попытки разборки электрической машины.
3. Если неисправность электрической машины стала следствием нарушения условий хранения, попадания внутрь посторонних предметов, жидкостей, нарушения условий эксплуатации (эксплуатация без необходимых насадок и приспособлений, эксплуатация не предназначенным режущим инструментом, насадками, дополнительными приспособлениями и т.п.).
4. При перегрузке или заклинивании двигателя (одновременный выход из строя ротора и статора, обеих обмоток статора).
5. При механическом повреждении сетевого шнура или штепселя.
6. При механическом повреждении корпуса и его деталей.

Гарантия не распространяется на:

- сменные принадлежности (аксессуары и оснастка), например: пилки, пильные диски, пильные ленты, отрезные диски, ножи, сверла, элементы их крепления, патроны сверлильные, цанги, буры, подошвы шлифовальных и ленточных машин, фильтры и т.п.;
 - быстроизнашивающиеся детали, если на них присутствуют следы эксплуатации, например: угольные щетки, приводные ремни, сальники, защитные кожухи, направляющие и протяжные ролики, цепи приводные, резиновые уплотнения и т.п. Замена их в течение гарантийного срока является платной услугой;
 - шнуры питания, в случае повреждения изоляции, подлежат обязательной замене без согласия владельца (услуга платная);
 - расходные материалы, например: лента шлифовальная, заточные, отрезные и шлифовальные круги и т.п.
- Предметом гарантии не является неполная комплектация электрической машины, которая могла быть выявлена при продаже. Претензии от третьих лиц не принимаются.
- Электрическая машина в ремонт должна сдаваться чистой, в комплекте с принадлежностями.

РЕКОМЕНДАЦИИ ПОТРЕБИТЕЛЮ:

Во всех случаях нарушения нормальной работы электрической машины, например: падение оборотов, изменение шума, появление постороннего запаха, дыма, вибрации, стука, повышенной искры на коллекторе – прекратите работу и обратитесь в Сервисный центр «Корвет» или гарантийную мастерскую.

Гарантийный, а также послегарантийный ремонт производится оригинальными деталями и узлами только в гарантийных мастерских, указанных в перечне «Адреса гарантийных мастерских».

Примечание:

Техническое обслуживание электрических машин, проведение регламентных работ, регулировок, указанных в руководстве по эксплуатации, диагностика не относятся к гарантийным обязательствам и оплачиваются согласно действующим расценкам Сервисного центра.

С гарантийными обязательствами ознакомлен и согласен: _____, _____
дата подпись

Сервисный центр "Корвет" тел./ факс (4732) 39-24-84, 61-96-45
E-mail: petrovich@enkor.ru
E-mail: orlova@enkor.ru
Изготовитель:
ШАНХАЙ ДЖОЕ ИМПОРТ ЭНД ЭКСПОРТ КО., ЛТД.
Китай-Рм 339, № 551 ЛАОШАНУЧУН, ПУДОНГ, ШАНХАЙ, П.Р.
Импортер: ООО «Энкор-Инструмент-Воронеж»:394018,
Воронеж, пл. Ленина, 8. Тел./факс: (4732) 39-03-33
E-mail: opt@enkor.ru

7. УСТРОЙСТВО МАШИНЫ

7.1. Машина состоит из следующих сборочных единиц и деталей (Рис. 2):

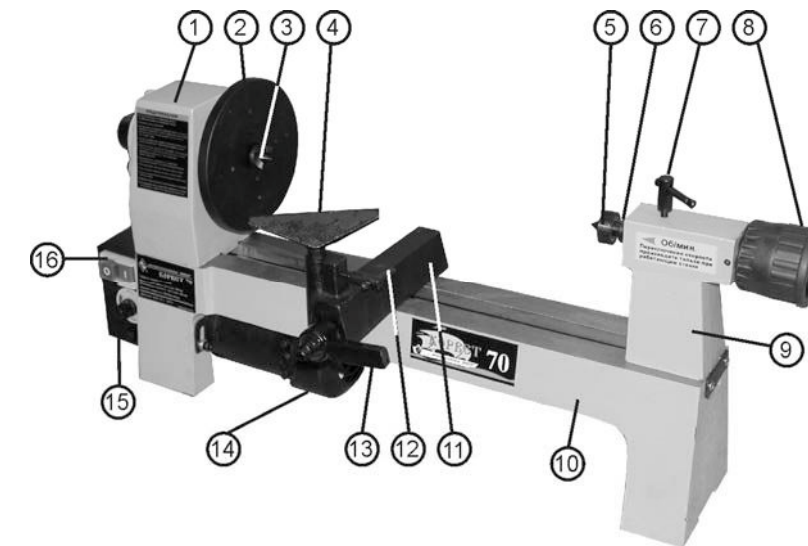


Рис. 2

1. Передняя бабка
2. Планшайба
3. Центр шпинделя передней бабки с зубцами
4. Резцедержатель
5. Центр задней бабки
6. Пиноль задней бабки
7. Ручка, фиксирующая пиноли задней бабки
8. Маховик для осевого перемещения пиноли
9. Задняя бабка
10. Станина
11. Опора резцедержателя
12. Ручка, фиксирующая опоры резцедержателя
13. Ручка, фиксирующая опоры резцедержателя
14. Электродвигатель
15. Ручка регулировки частоты вращения шпинделя передней бабки
16. Выключатель (ВКЛ-ВЫКЛ)

8. СБОРКА

8.1. Машина поступает в продажу в собранном виде

8.1.1. Установите ручки фиксации опоры резцедержателя, резцедержателя, задней бабки, пиноли задней бабки.

8.1.2. Установите планшайбу или зубчатый центр передней бабки, центр задней бабки.

8.1.3. Установите резцедержатель.

9. ПРИНЦИП РАБОТЫ

9.1. Включение (Рис. 2)

9.1.1. Для включения машины нажмите зеленую кнопку выключателя (16).

9.1.2. Для выключения машины нажмите красную кнопку выключателя (16).

9.1.3. Никогда не оставляйте машину без присмотра до ее полной остановки

9.2. Регулировка частоты вращения шпинделя передней бабки (Рис.2)

9.2.1. В соответствии с требованиями к заготовке можно легко регулировать скорости шпинделя машины. Для увеличения частоты вращения шпинделя передней бабки поверните ручку регулировки частоты вращения (15) по часовой стрелке.

Для уменьшения частоты вращения шпинделя передней бабки поверните ручку регулировки частоты вращения (15) против часовой стрелки.

9.3. Задняя бабка (Рис. 2)

9.3.1. Переместите заднюю бабку (9) путем ослабления фиксирующей ручки задней бабки и переместите заднюю бабку в желаемую позицию на машине. Затяните фиксирующую ручку.

9.3.2. Пиноль может выходить на 60 мм из кожуха задней бабки. Можно переместить пиноль задней бабки (6) путем ослабления ручки фиксации пиноли задней бабки (7) и последующего поворота маховика (8). Затяните фиксирующие ручки перед началом работы машины.

9.4. Резцедержатель (Рис. 2)

9.4.1. Для перемещения опоры резцедержателя (11) ослабьте фиксирующую ручку опоры резцедержателя (13) и переместите опору резцедержателя вправо или влево и назад или вперед. Затяните ручку, фиксирующую опоры резцедержателя (13), после того, как резцедержатель установлен в нужное положение.

9.4.2. Затяните ручки фиксирующие (12, 13) и убедитесь, что существует достаточный зазор между рабочей деталью и узлом резцедержателя перед включением машины.

ВНИМАНИЕ: УБЕДИТЕСЬ, ЧТО РЕЗЦЕДЕРЖАТЕЛЬ ОТРЕГУЛИРОВАН ТАК, ЧТО ОН НАХОДИТСЯ КАК МОЖНО БЛИЖЕ К ОБРАБАТЫВАЕМОЙ ДЕТАЛИ. ПОВОРАЧИВАЙТЕ ОБРАБАТЫВАЕМУЮ ДЕТАЛЬ РУКОЙ ДЛЯ КОНТРОЛЯ ЗАЗОРА ПЕРЕД ВКЛЮЧЕНИЕМ МАШИНЫ.

9.5. Подготовка заготовки

9.5.1. Если Вы никогда не занимались обработкой древесины на токарной машине, мы рекомендуем вам попрактиковаться, используя разные инструменты. Начинать с небольшой обточкой. Возьмите заготовку из древесины (брусок) размером 50x50x250 мм. Начертите диагональные линии на обоих торцах, чтобы определить центры (Рис.3).



Рис.3

На одном торце сделайте насечку пилой на глубину приблизительно 1,5 мм на каждой диагональной линии. Это для зубчатого центра. На другом торце используется центр задней бабки. Определите точку центра задней бабки на заготовке в месте пересечения диагональных линий. Введите центр задней бабки в заготовку, слегка ударив по торцу центра задней бабки киянкой или пластиковым молотком (Рис.4).

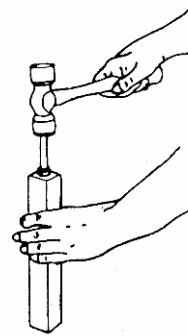


Рис.4

9.5.2. Вытащите центр задней бабки и введите зубчатый центр передней бабки в другой торец заготовки. Убедитесь, что зубцы попали в насечки, сделанные пилой. Вытащите зубчатый центр. Убедитесь, что центры и отверстия в шпинделе и пиноли задней бабки чистые. Вставьте зубчатый центр в переднюю бабку и центр задней бабки в заднюю бабку. Слегка постучите по ним пластиковым молотком. Не включайте. Капните каплю масла или воска на заготовку, где она контактирует с центром задней бабки. Это смазывает заготовку во время обработки. Установите заготовку между центрами и зафиксируйте заднюю бабку. Переместите центр задней бабки в заготовку, поворачивая ручной маховик.

Убедитесь, что центр задней бабки и зубчатый центр передней бабки «сели» в заготовку, в отверстия, сделанные ранее. Поверните заготовку вручную, поворачивая маховик.

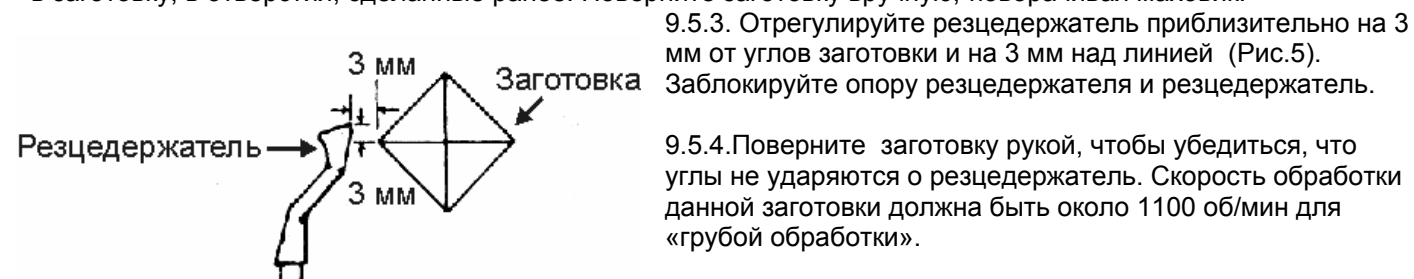


Рис. 5.

9.5.3. Отрегулируйте резцедержатель приблизительно на 3 мм от углов заготовки и на 3 мм над линией (Рис.5). Заблокируйте опору резцедержателя и резцедержатель.

9.5.4. Поверните заготовку рукой, чтобы убедиться, что углы не ударяются о резцедержатель. Скорость обработки данной заготовки должна быть около 1100 об/мин для «грубой обработки».

10. ПЫЛЕСОСЫ ДЛЯ СБОРА СТРУЖКИ И ДРЕВЕСНОЙ ПЫЛИ

Для сбора стружки и древесной пыли при работе деревообрабатывающих машин модели «КОРВЕТ» рекомендуем использовать пылесосы «КОРВЕТ» различных модификаций (Рис.6, 7, 8), которые обеспечат надлежащие условия работы и сохранят ваше здоровье.



Рис.6
«КОРВЕТ 61»
750 Вт, 220 В, 50 Гц
Расход воздуха 14,2 м³/мин
Код для заказа 10261
«КОРВЕТ 64»
1500 Вт, 220 В, 50 Гц
Расход воздуха 42,6 м³/мин
Код для заказа 10264

Рис.7
«КОРВЕТ 65»
2200 Вт, 220 В, 50 Гц
Расход воздуха 62,3 м³/мин
Код для заказа 10265
«КОРВЕТ 66»
3750 Вт, 380 В, 50 Гц
Расход воздуха 70,82 м³/мин
Код для заказа 10266

Рис.8
«КОРВЕТ 67»
3750 Вт, 380 В, 50 Гц
Расход воздуха 76 м³/мин
Код для заказа 10267

11. ТЕХНИЧЕСКОЕ ОБСЛУЖИВАНИЕ

ПРЕДУПРЕЖДЕНИЕ: ДЛЯ СОБСТВЕННОЙ БЕЗОПАСНОСТИ НЕОБХОДИМО ВЫКЛЮЧИТЬ МАШИНУ И ОТКЛЮЧИТЬ ВИЛКУ ШНУРА ПИТАНИЯ ОТ РОЗЕТКИ ЭЛЕКТРИЧЕСКОЙ СЕТИ ПЕРЕД ВЫПОЛНЕНИЕМ ОБСЛУЖИВАНИЯ ИЛИ СМАЗКИ МАШИНЫ

- 11.1. Регулярно выдувайте накопившуюся пыль из двигателя, корпуса передней и задней бабки и станины.
- 11.2. Покрытие станины слоем автомобильного воска способствует поддержанию чистоты поверхности и равномерному движению суппорта и задней бабки.
- 11.3. Периодическая смазка подпружиненных ручек и других резьбовых деталей способствует плавности работы этих деталей.
- 11.4. Щетки двигателя должны меняться через каждые 60 часов работы.

12. СВИДЕТЕЛЬСТВО О ПРИЁМКЕ И ПРОДАЖЕ

Токарная машина для работ по дереву с регулируемой скоростью модели "КОРВЕТ-70" соответствует требованиям ТУ-4833-008-44744687-2003, ГОСТ Р МЭК 1029-1-94, обеспечивающим безопасность жизни, здоровья потребителей и охрану окружающей среды и признана годной к эксплуатации.

Дата изготовления "___" _____ 200 г. ОТК _____ штамп
подпись
Дата продажи "___" _____ 200 г. _____ подпись продавца штамп магазина