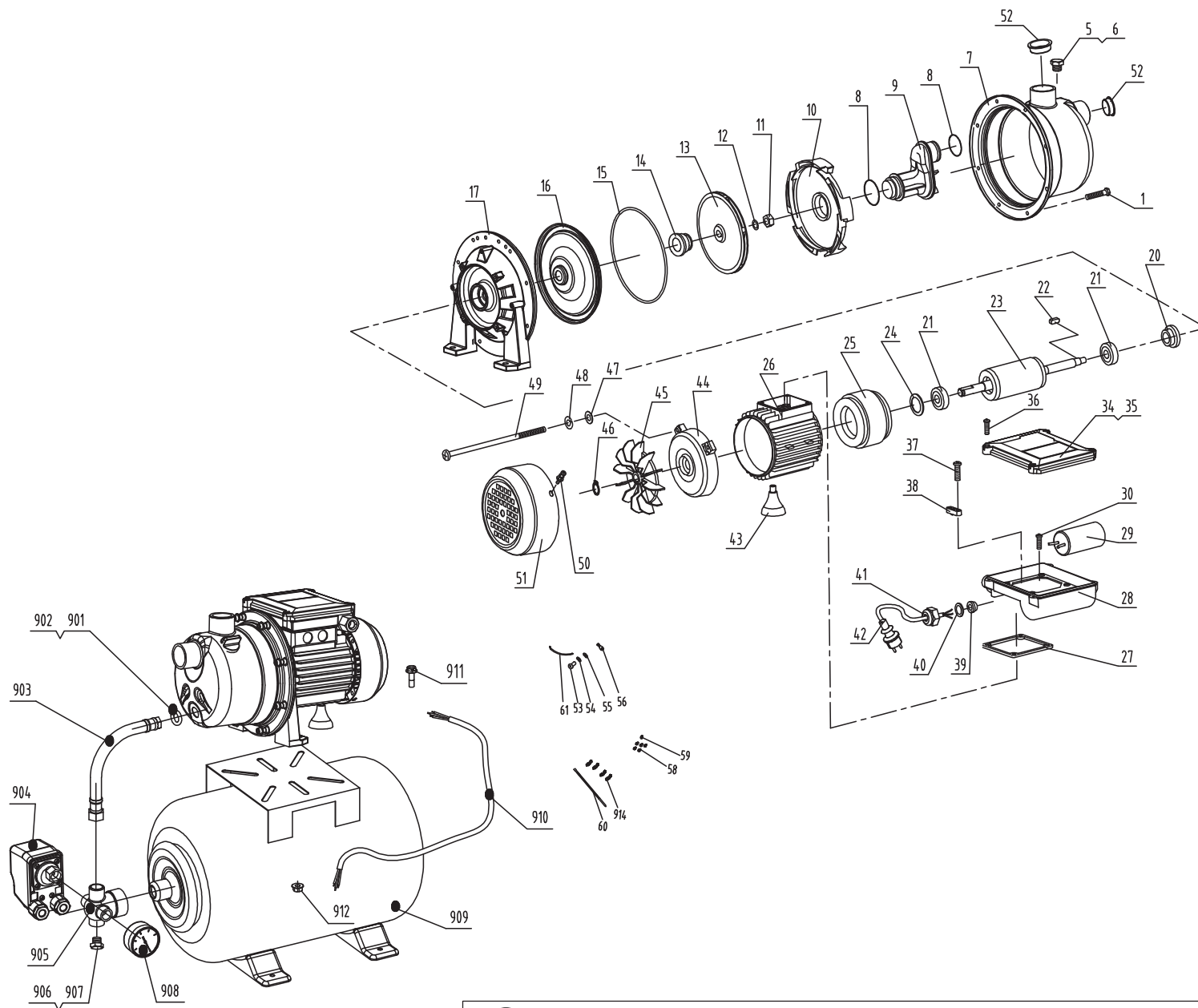


№	Наименование	Кол-во	Артикул
1	Винт	8	910-218-001
5	Пробка заливная	1	910-218-005
6	Кольцо уплотнительное	1	910-218-006
7	Корпус помпы	1	910-218-007
8	Кольцо уплотнительное	2	910-218-008
9	Диффузор	1	910-218-009
10	Диафрагма	1	910-218-010
11	Гайка	1	910-218-011
12	Шайба	1	910-218-012
13	Крыльчатка	1	910-218-013
14	Сальник механический	1	910-218-014
15	Кольцо уплотнительное	1	910-218-015
16	Крышка крыльчатки	1	910-218-016
17	Крышка насоса	1	910-218-017
20	Уплотнение	1	910-218-020
21	Подшипник 6201-2Z	2	910-218-021
22	Шпонка	1	910-218-022
23	Якорь	1	910-218-023
24	Шайба волнистая	1	910-218-024
25	Статор	1	910-218-025
26	Корпус статора	1	910-218-026
27	Прокладка	1	910-218-027
28	Корпус конденсатора	1	910-218-028
29	Конденсатор 15мкФ	1	910-218-029
30	Винт	4	910-218-030
34	Кольцо уплотнительное	1	910-218-034
35	Крышка	1	910-218-035
36	Винт-саморез	4	910-218-036
37	Винт-саморез	2	910-218-037
38	Пластина	1	910-218-038
39	Сальник сетевого шнура	1	910-218-039
40	Шайба	1	910-218-040
41	Гайка прижимная	1	910-218-041
42	Шнур сетевой	1	910-218-042
43	Опора	1	910-218-043
44	Крышка статора	1	910-218-044
45	Вентилятор	1	910-218-045
46	Кольцо стопорное	1	910-218-046
47	Шайба	4	910-218-047
48	Шайба-гровер	4	910-218-048
49	Болт	4	910-218-049
50	Винт	4	910-218-050
51	Кожух вентилятора	1	910-218-051
52	Крышка транспортиров.	2	910-218-052
901	Сальник шланга	1	910-218-901
902	Кольцо уплотнительное	1	910-218-902
903	Шланг	1	910-218-903
904	Выключатель	1	910-218-904
905	Фитинг	1	910-218-905
906	Пробка сливная	1	910-218-906
907	Кольцо уплотнительное	1	910-218-907
908	Манометр	1	910-218-908
909А	Гидроаккумулятор 24л	1	910-218-909
909В	Гидроаккумулятор 50л	1	910-225-909
910	Провод	1	910-218-910
911	Болт	2	910-218-911
912	Гайка	2	910-218-912



Quattro Elementi Automatico 1001 Inox

Reparto tecnico

Disegno di montaggio

Ingegnere progettista capo

Antonio Saldatori

Quattro Elementi S.r.l., Italy

Page 1