

Инструкция по применению Генератора спирто-воздушной смеси ручного «ММ-ГСВСР»

Генератор спирто-воздушной смеси ручной «ММ-ГСВСР»(далее - генератор) предназначен для проверки работоспособности алкотестера путем создания контролируемой среды с определенным уровнем концентрации паров алкоголя.

Принцип действия генератора «ММ-ГСВСР» основан на продувке воздухом насыщенным известным содержанием парами алкоголя.

Для определения работоспособности алкотестера необходимо приготовить раствор нужной массовой концентрации:

✓ залить в генератор 50 мл воды, исходя из того какая необходима массовая концентрация раствора, добавить при помощи шприца спиртосодержащую жидкость (согласно таблицы);

✓ закрыть генератор крышкой, тщательно перемешать и приступить к проведению тестирования.

| Объем воды, мл | Спиртосодержащая жидкость, мл | Массовая концентрация раствора, мг/л |
|----------------|-------------------------------|--------------------------------------|
| 50 | 1 | 1 |
| 50 | 0,5 | 0,5 |
| 50 | 0,25 | 0,15 |

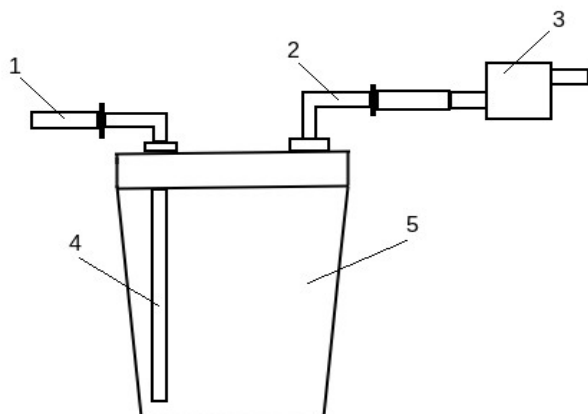
Для проверки работоспособности алкотестера необходимо:

✓ установить алкотестер на уровне квадратного мундштука (позиция 3), так что бы воздух насыщенный парами спиртосодержащей жидкости попадал в воронку-мунштук алкотестера;

✓ произвести тестирование (выдох) в мундштук (позиция 1);

✓ дождаться результатов измерений массовой концентрации спиртосодержащей жидкости в выдыхаемом воздухе.

✓ после окончания работы слить водный раствор из генератора, промыть дистиллированной водой емкость и составляющие части, просушить.



1 – мундштук

2 – трубка выхода воздуха

3 – мундштук квадратный*

4 – трубка для подачи

воздуха

5 – емкость для водного

раствора

* – положение мундштука должно соответствовать рисунку.