

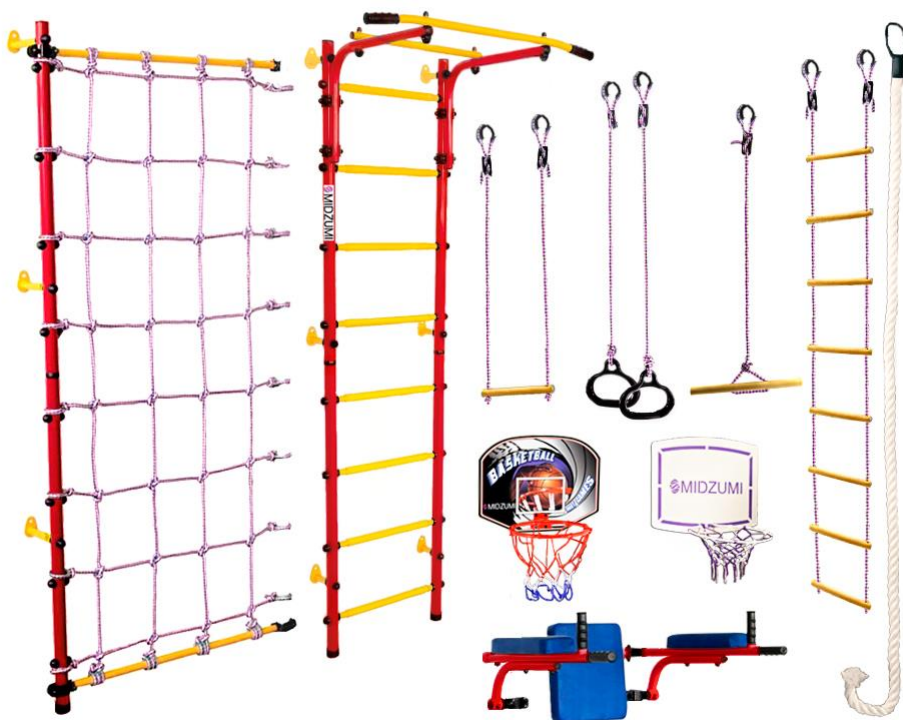


MIDZUMI

ТОРГОВЫЙ ДОМ

ООО «ТД «Мидзуми»
109428, Россия, Москва,
1-й Вязовский проезд, 4
td-midzumi@yandex.ru











ДЕТСКИЕ СПОРТИВНЫЕ КОМПЛЕКСЫ MIDZUMI
Banji Kabe, Banji Kabe Basketball Shield, Hotaru Kabe,
Hoshi Kabe, Hoshi Kabe Basketball Shield, Isami Kabe,
Niji Kabe, Niji Kabe Basketball Shield,
Ringu Kabe, Sima Kabe



ОБЩЕЕ РУКОВОДСТВО ПО СБОРКЕ И ЭКСПЛУАТАЦИИ

В данном руководстве представлены различные виды комплектации пристенных моделей Midzumi.

При сборке дополнительного оборудования обращайте внимание на наименование модели и ее состав.

			
Banji Kabe Сборка по пунктам 3.1-3.8, 6.1, 6.4, 6.5, 7	Banji Kabe Basketball Shield Сборка по пунктам 3.1-3.8, 6.1, 6.4, 6.5, 6.7, 7	Hotaru Kabe Сборка по пунктам 3.1-3.8, 4.1-4.8, 6.1, 6.4, 6.5, 7	
			
Hoshi Kabe Сборка по пунктам 3.1-3.8, 6.1, 6.2, 6.3, 7	Hoshi Kabe Basketball Shield Сборка по пунктам 3.1-3.8, 6.1, 6.2, 6.3, 6.7, 7	Isami Kabe Сборка по пунктам 3.1-3.8, 5.1-5.4, 6.1, 6.2, 6.4, 7	
			
Niji Kabe Сборка по пунктам 3.1-3.8, 6.1., 6.2, 6.4, 7	Niji Kabe Basketball Shield Сборка по пунктам 3.1-3.8, 6.1., 6.2, 6.4, 6.7, 7	Sima Kabe Сборка по пунктам 3.1-3.8, 6.1, 6.2, 6.3, 6.6, 7	Ringu Kabe Сборка по пунктам 3.1-3.8, 6.1, 7

Настоящее руководство служит для ознакомления пользователей с правилами сборки, безопасной эксплуатации, транспортировки и хранения.

1. НАЗНАЧЕНИЕ И ТЕХНИЧЕСКИЕ ХАРАКТЕРИСТИКИ

Пристенный Г-образный детский спортивный комплекс Midzumi (далее по тексту Комплекс) предназначен для занятий физическими упражнениями внутри помещений с высотой потолка не менее 2,3 м детьми старше 4-х лет. Общая нагрузка на Комплекс не должна превышать 100 кг.

Комплекс представляет собой сборно-разборную каркасную конструкцию на основе деталей из металла. Комплекс устанавливается на полу и закрепляется к вертикальной стене.

Основные технические характеристики приведены в таблице:

Таблица 1

Параметр		Значение
Габаритные размеры, м	длина, м	0,84
	ширина, м	0,9
	высота, м	2,2
Midzumi Banji Kabe Вес брутто, кг		24,05
Midzumi Banji Kabe Basketball Shield Вес брутто, кг		25,95
Midzumi Hotaru Kabe Вес брутто, кг		34,05
Midzumi Hoshi Kabe Вес брутто, кг		23,90
Midzumi Hoshi Kabe Basketball Shield Вес брутто, кг		25,80
Midzumi Isami Kabe Вес брутто, кг		35,4
Midzumi Niji Kabe Вес брутто, кг		24,06
Midzumi Niji Kabe Basketball Shield Вес брутто, кг		25,96
Midzumi Ringu Kabe Вес брутто, кг		22,7
Midzumi Sima Kabe Вес брутто, кг		25,9
Максимальная нагрузка, кг		100
Минимальный возраст ребенка, лет		4
Срок службы, лет (не менее)		5

Обратите Внимание! Сборку и установку Комплекса должны осуществлять не менее 2-х взрослых человек.

Не рекомендуется размещать комплекс вблизи углов помещений, предметов мебели и других преград.

Для сборки пристенной шведской стенки Вам понадобятся отвертка и разводной гаечный ключ. Для установки комплекса Вам понадобятся инструменты для просверливания отверстия в стене - дрель со сверлом диаметром 12 мм (для некоторых особо прочных стен может потребоваться перфоратор).

Во избежание механических повреждений комплектующих элементов детского спортивного комплекса сборка и разборка крепежных деталей, закрутка-раскрутка саморезов, шурупов, винтов должна производиться без применения электроинструментов (шуруповёрты и т.д.).

В связи с постоянной работой над совершенствованием выпускаемой продукции возможны изменения, не отраженные в настоящем руководстве.

Внесенные изменения не ухудшают потребительских свойств продукции.

В данном руководстве представлены различные виды комплектации пристенных моделей Midzumi. При сборке дополнительного навесного оборудования обращайтесь внимание на наименование модели и ее состав.

2.1 КОМПЛЕКТНОСТЬ Шведской стенки с турником

Основная комплектность деталей шведской стенки для моделей **Banji Kabe**, **Banji Kabe Basketball Shield**, **Hotaru Kabe**, **Hoshi Kabe**, **Hoshi Kabe Basketball Shield**, **Isami Kabe**, **Niji Kabe**, **Niji Kabe Basketball Shield**, **Ringu Kabe**, **Sima Kabe** приведена в таблице 2.

Таблица 2

№	Наименование	Кол-во, шт.	Описание
1	Стойка нижняя пристенная	2	Труба д. 42 мм, длиной 1100 мм, имеет 5 сквозных отверстий
2	Стойка верхняя пристенная	2	Труба д. 42 мм, длиной 1100 мм, имеет 6 сквозных отверстий
3	Перекладина	8	Труба д. 25 мм с ПВХ покрытием
4	Крепежный кронштейн	6	Труба д. 25 мм длиной 190 мм, с крепежной пластиной на конце
5	Кронштейн турника	2	Труба д. 33 мм изогнутой формы
6	Турник	1	Труба д. 25 с пластиковыми ручками
7	Доп-ная перекладина	1	Труба д. 25 мм длиной 550 мм
8	Соединительная втулка	2	Труба д. 38 мм длиной 260 мм
9	Соединительная пластина	8	40x100 мм, имеет изогнутую форму
10-11*	-	-	
12	Болт М8x50	4	
13	Болт М8x60	22	
14	Болт М8x70	4	
15	Гайка М8	12	
16	Шайба 8	46	
16-1	Болт М8x40	4	
16-2	Глухарь 8x70	6	
16-3	Дюбель 12x70	6	
17	Заглушка д.42 наруж	2	
18	Заглушка д.42 внутр	2	
19	Полусфера	28	
20	Заглушка полусферы	22	
21	Колпачок болта М8	30	
22	Стыковочное кольцо	2	

(*номера 10-11 в данной таблице не используются)

2.2 КОМПЛЕКТНОСТЬ НАВЕСНЫХ АКССЕСУАРОВ

Комплектность навесных аксессуаров шведской стенки для моделей **Banji Kabe, Banji Kabe Basketball Shield, Hotaru Kabe, Hoshi Kabe, Hoshi Kabe Basketball Shield, Isami Kabe, Niji Kabe, Niji Kabe Basketball Shield, Ringu Kabe, Sima Kabe** приведена в таблице 3.

Таблица 3

№	Наименование	Banji Kabe, Hotaru Kabe	Banji Kabe Basketball Shield	Hoshi Kabe	Hoshi Kabe Basketball Shield	Isami Kabe, Niji Kabe	Basketball Shield	Ringu Kabe	Sima Kabe
1	Кольца гимнастические	1	1	1	1	1	1	1	1
2	Канат	-	-	1	1	1	1	-	1
3	Трапеция	-	-	1	1	-	-	-	1
4	Лестница веревочная	1	1	-	-	1	1	-	-
5	Тарзанка	1	1	-	-	-	-	-	-
6	Баскетбольное кольцо деревянное	-	-	-	-	-	-	-	1
6	Щит баскетбольный МДФ с мячом и насосом	-	1	-	1	-	1	-	-

2.3 КОМПЛЕКТНОСТЬ БРУСЬЕВ ОТКИДНЫХ СО СПИНКОЙ

Комплектность деталей брусьев для модели **Isami Kabe** приведена в таблице 4.

Таблица 4

№	Наименование	Кол- во, шт.	Описание
1	Основание подлокотника	2	Труба д. 27 мм длиной 740 мм, с двумя ручками
2	Кронштейн брусьев	2	Труба д. 27 мм, изогнутой формы
3	Стяжка брусьев	1	Труба д. 27 мм длиной 615 мм
4	Соединительная пластина	4	40x100 мм, имеет изогнутую форму
5	Подлокотник	2	Мягкий элемент прямоугольной формы
6	Навесная спинка	1	Мягкий элемент
7	Сухарь брусьев	2	Круг д. 25 длиной 70 мм
8	Болт М8х20 (под шестигр.)	2	
10	Болт М8х50	4	
11	Болт М8х40	4	
12	Болт М8х60	22	
13	Гайка М8	12	
14	Шайба 8	8	
15	Колпачок болта М8	20	

(*номер 9 в данной таблице не используется)

2.4 КОМПЛЕКТНОСТЬ СТОЙКИ С СЕТКОЙ

Комплектность стойки с сеткой для модели **Hotaru Kabe** приведена в таблице

5.

Таблица 5

№	Наименование	Кол-во, шт.	Описание
1	Стойка нижняя пристенная	1	Труба д. 42 мм, длиной 1100 мм, имеет 5 сквозных отверстий
2	Стойка верхняя пристенная	1	Труба д. 42 мм, длиной 1100 мм, имеет 6 сквозных отверстий
3	Перекладина	2	Труба д. 25 мм с ПВХ покрытием
4	Крепежный кронштейн	3	Труба д. 25 мм длиной 190 мм, с крепежной пластиной на конце
5*		-	
6*		-	
7*		-	
8	Соединительная втулка	1	Труба д. 38 мм длиной 260 мм
9	Соединительная пластина	8	40x100 мм, имеет изогнутую форму
10-1	Сетка	1	
11-1	Болт М8x40	4	
12	Болт М8x50	4	
13	Болт М8x60	22	
14*		-	
15	Гайка М8	12	
16	Шайба 8	30	
16-1*		-	
16-2	Глухарь 8x70	3	
16-3	Дюбель 12x70	3	
17	Заглушка д.42 наруж	1	
18	Заглушка д.42 внутр	1	
19	Полусфера	22	
20	Заглушка полусферы	19	
21	Колпачок болта М8	19	
22	Стыковочное кольцо	1	

(*номера 5, 6, 7, 14, 16-1 в комплекте сетка стойкой в данной таблице не используются)

3. ПОДГОТОВКА К ЭКСПЛУАТАЦИИ И СБОРКА

3.1. Освободите комплектующие детали от упаковки и разложите комплектующие детали на ровной поверхности. Убедитесь, что комплектность поставки совпадает с паспортными данными (пункт №2 таблица 2).

3.2. Вставьте ступени-перекладки (№3) в соответствующие отверстия верхних (№1) и нижних (№2) стоек. Установите защитные полусферы (№19) и закрепите их с помощью болтов (№13) и шайб (№16). Установите заглушки полусферы (№20) по рисунку 1.

3.3. С помощью соединительной втулки (№8) и стыковочного кольца (№22) произведите стыковку собранных верхних и нижних стоек по рисунку 2.

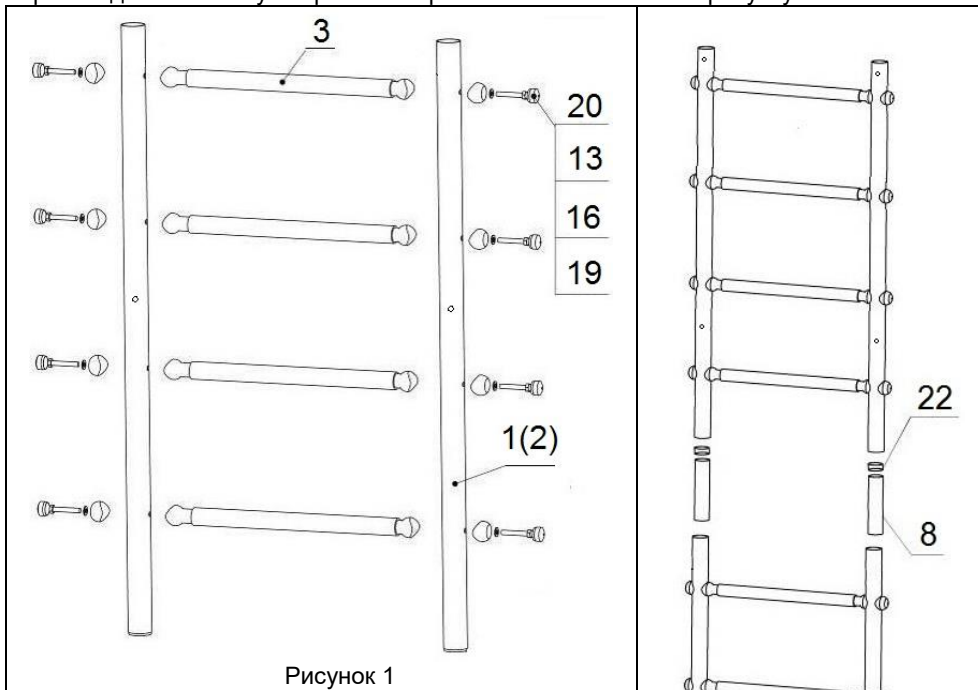


Рисунок 1

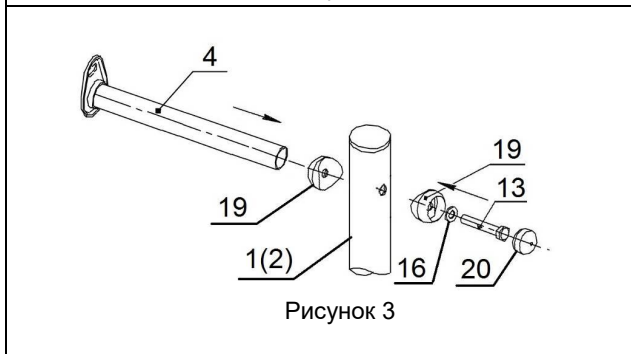


Рисунок 3

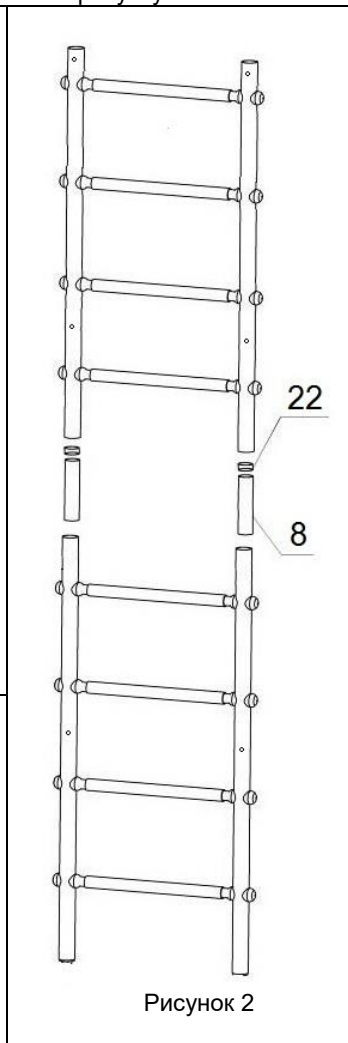


Рисунок 2

3.4. Соберите 6 крепежных кронштейнов (№4) с собранной лестницей по рисунку 3.

3.5. На нижние концы лестницы установите заглушки (№17), на верхние концы — заглушки (№18).

3.6. Прислоните Комплекс к ровному участку стены так, чтобы нижние стойки устойчиво упирались в пол и отметьте на стене отверстия в крепежных пластинах под сверление.

3.7. Просверлите отверстия в стене и закрепите Комплекс на все предусмотренные крепежные отверстия для этого используйте крепеж (№16-2), (№ 16-3).

3.8. Соберите и установите турник в соответствии с рисунками 4 и 5.

Обратите внимание для моделей Hoshi Kabe, Hoshi Basketball Shield, Isami Kabe, Niji Kabe, Niji Kabe Basketball Shield, Sima Kabe канат устанавливается на кронштейн (поз №5), до установки турника (поз №6).

Высота установки турника определяется пользователем.

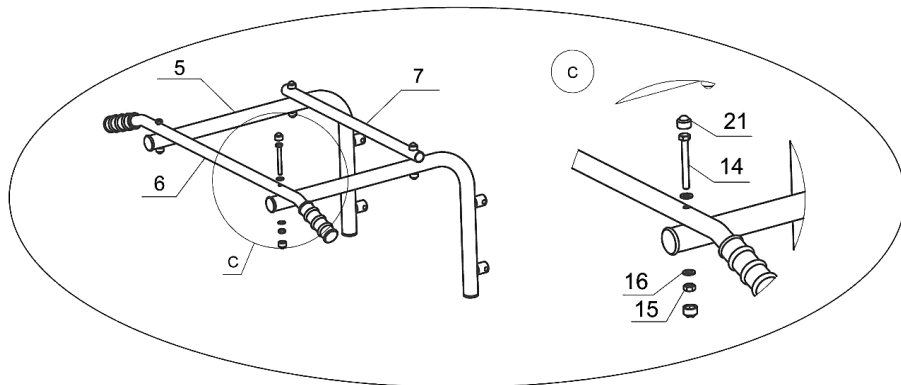


Рисунок 4

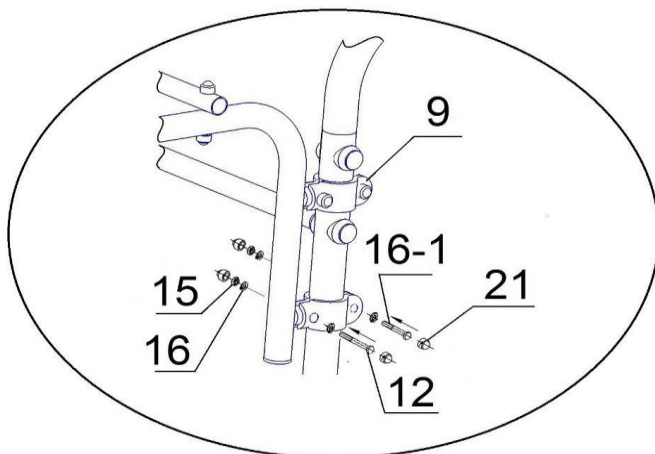


Рисунок 5

Внимание! При сборке соединительных пластин сначала затяните соединение с консолями турника (Болт М8х60 поз №12), затем проушины пластин за стойками (Болт М8х40 поз. №16-1).

4. Сборка стойки с сеткой для модели Hotaru Kabe.

4.1. Освободите комплектующие детали от упаковки и разложите комплектующие детали на ровной поверхности. Убедитесь, что комплектность поставки совпадает с паспортными данными (пункт №2 таблица 2).

4.2. Закройте боковые отверстия в верхней (№1) и нижней (№2) стойке при помощи защитных полусфер (№19). Закрепите их с помощью болтов (№13) и шайб (№16) и колпачков болта М8 (№21). Установите заглушки полусферы (№20) по рисунку 6 (А) и (В).

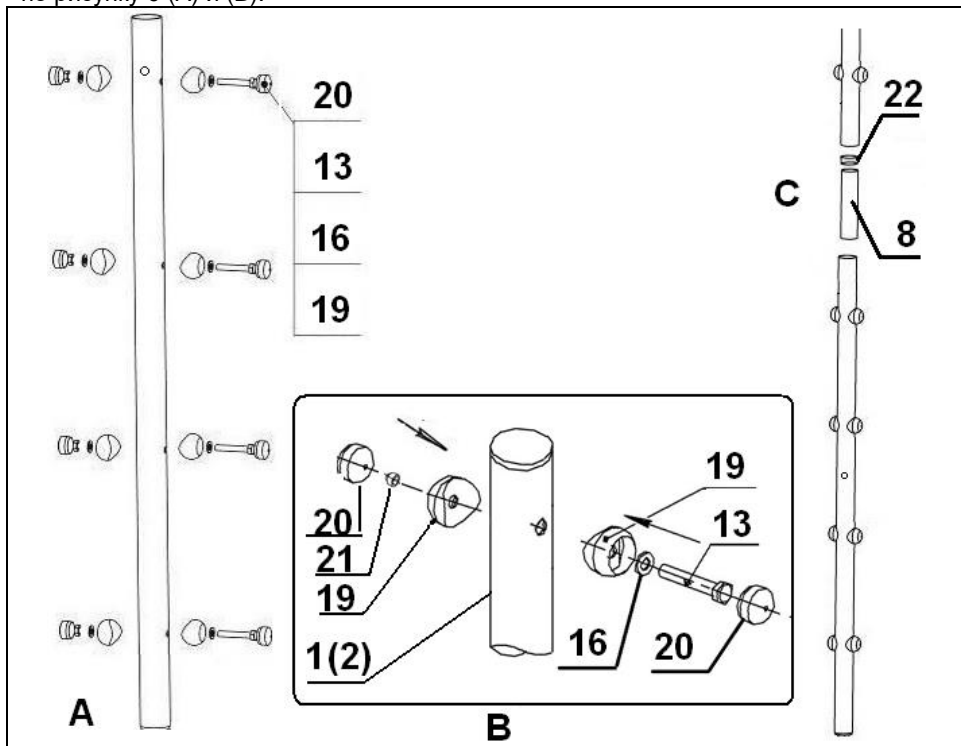


Рисунок 6

4.2. С помощью соединительной втулки (№8) и стыковочного кольца (№22) произведите стыковку собранных верхних и нижних стоек по рисунку 6 (С).

4.3. Соберите 3 крепежных кронштейна по рисунку 7.

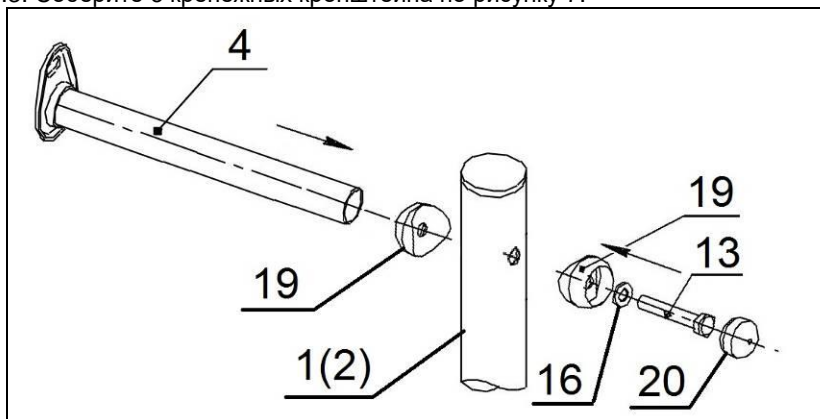


Рисунок 7

4.4. Сверху собранной стойки, установите заглушку (№18), снизу установите заглушку (№17).

4.5. Соедините Стойку для сетки со стойкой Комплекса при помощи соединительной пластины (№9) по рисунку 8.

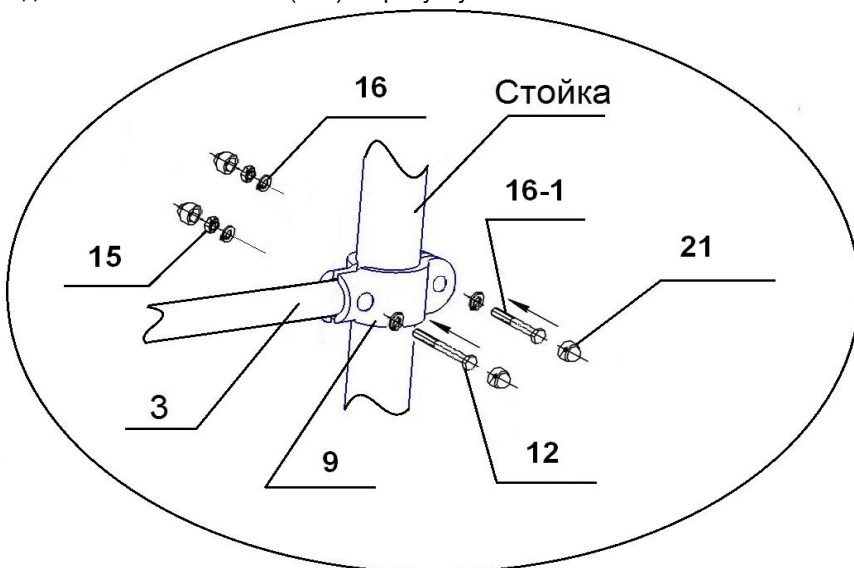


Рисунок 8

Внимание: при сборке соединительных пластин сначала затяните соединение с перекладинами (Болт М8х60 поз №12), затем проушины пластин за стойками (Болт М8х40 поз. №16-1).

4.6. Прислоните Стойку к ровному участку стены и отметьте отверстия в крепежных пластинах под сверление. Просверлите отверстия в стене и закрепите Стойку на все предусмотренные крепежные отверстия, используйте входящий в комплект крепеж (16-2,16-3).

4.7. Растяните сетку (поз №10-1) и привяжите свободные концы шнура к стойкам и перекладинам. Вертки сетки к стойкам следует привязывать так, чтобы перекладины на ДСК и собранные полусферы на стойке препятствовали сползанию веревок.

4.8. Испытайте надежность установки сетки под весом взрослого человека.

5. СБОРКА БРУСЬЕВ ОТКИДНЫХ СО СПИНКОЙ для модели Isami Kabe

5.1. Освободите комплектующие детали от упаковки и разложите комплектующие детали на ровной поверхности. Убедитесь, что комплектность поставки совпадает с паспортными данными (пункт №2.3 таблица 4).

5.2. Соберите брусья в соответствии с рисунком 1 и 2.

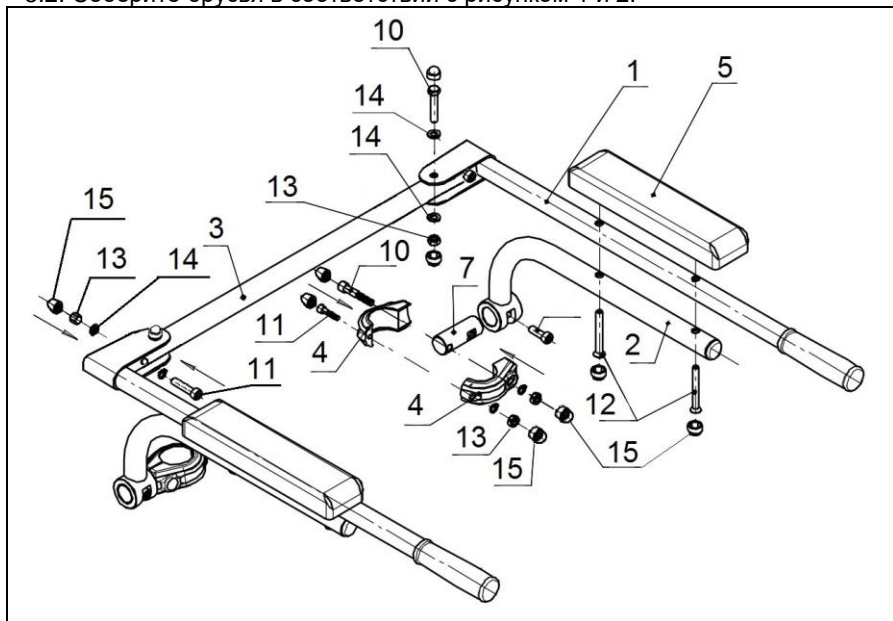


Рисунок 9

Некоторые детали могут немного отличаться от показанных на рисунке 1.

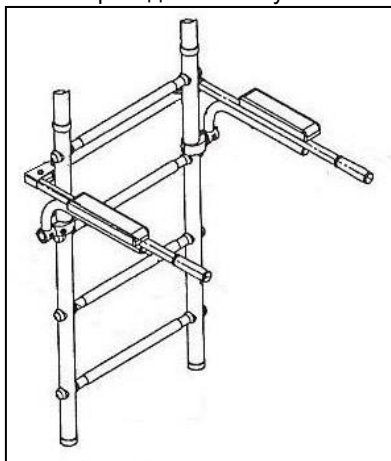


Рисунок 10



Рисунок 11

5.3. При выполнении упражнений на пресс используйте навесную спинку.

5.4. Периодически, не реже 1-го раза в месяц, рекомендуется проверять затяжку резьбовых соединений Брусьев.

6. УСТАНОВКА НАВЕСНОГО ОБОРУДОВАНИЯ

Установите навесное оборудование, следуя вложенным инструкциям.

Убедитесь, что комплектность поставки совпадает с паспортными данными (пункт №2.2 таблица 3).

6.1. Установите **гимнастические кольца** для моделей **Banji Kabe, Banji Kabe Basketball Shield, Hotaru Kabe, Hoshi Kabe, Hoshi Kabe Basketball Shield, Isami Kabe, Niji Kabe, Niji Kabe Basketball Shield, Ringu Kabe, Sima Kabe**. Соедините нижние части тросов с гимнастическими кольцами и закрепите узлами. Затем установите на комплекс катушки и закрепите на них тросы гимнастических колец при помощи фиксаторов.



6.2. Установите **канат** для моделей **Hoshi Kabe, Hoshi Kabe Basketball Shield, Isami Kabe, Niji Kabe, Niji Kabe Basketball Shield, Sima Kabe**.



6.3 Установите **трапецию** для моделей **Hoshi Kabe, Hoshi Kabe Basketball Shield, Sima Kabe**. Установите на комплекс катушки и закрепите на них тросы трапеции при помощи фиксаторов.

6.4. Установите **веревочную лестницу** для моделей **Banji Kabe, Banji Kabe Basketball Shield, Hotaru Kabe, Isami Kabe, Niji Kabe, Niji Kabe Basketball Shield**. Установите на комплекс катушки и закрепите на них тросы веревочной лестницы при помощи фиксаторов.



6.5. Установите **тарзанку** для моделей **Banji Kabe, Banji Kabe Basketball Shield, Hotaru Kabe**. Установите на комплекс катушки и закрепите на них трос тарзанки при помощи фиксаторов.



6.6 Установите **баскетбольное кольцо** для модели **Sima Kabe** для этого проденьте края металлического полукольца в отверстия деревянного щита по центру и закрепите гайками на баскетбольном щите.

Установите на обратной стороне баскетбольного щита крепления крючки и закрепите с их помощью баскетбольный щит на необходимой высоте на одной из ступенек комплекса.



баскетбольный мяч.

6.7 Установите **щит баскетбольный** для модели **Banji Kabe Basketball Shield, Niji Kabe Basketball Shield, Hoshi Kabe Basketball Shield** для этого проденьте края металлического полукольца в отверстия пластикового щита по центру и закрепите гайками на баскетбольном щите.

Установите на обратной стороне баскетбольного щита крепления крючки и закрепите с их помощью баскетбольный щит на необходимой высоте на одной из ступенек комплекса. С помощью насоса надуйте детский

7. Внимание! Перед началом использования шведской стенки, а также периодически, не реже 1-го раза в месяц, рекомендуется проверять надежность установки Комплекса и всех элементов навесного оборудования.

