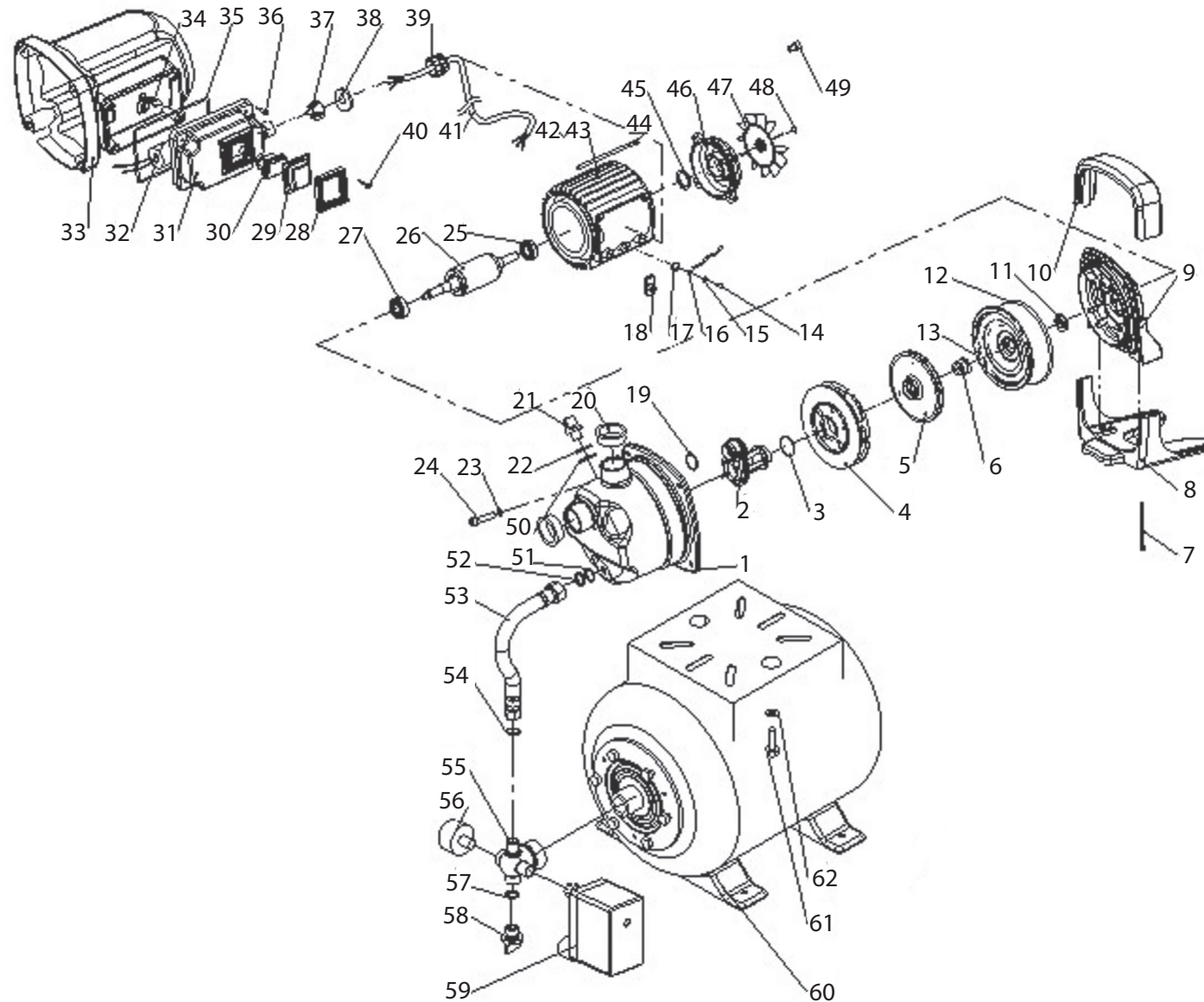


№	Наименование	Кол-во	Артикул
1	Корпус насоса		771-534-001
2	Диффузор		770-636-065
3	Кольцо резиновое		770-629-008
4	Диафрагма		770-643-013
5	Крыльчатка насоса		770-643-014
6	Сальник		770-629-011
7	Винт		770-629-059
8	Основание		770-629-060
9	Крышка насоса		770-629-014
10	Ручка верхняя		770-629-061
11	Кольцо-пружина		770-629-015
12	Кольцо резиновое		770-629-013
13	Крышка крыльчатки		770-629-012
14	Винт		770-629-016
15	Шайба		770-629-017
16	Провод заземления		770-629-018
17	Шайба		770-629-019
18	Шайба		770-629-020
19	Кольцо резиновое		770-629-067
20	Крышка		770-629-022
21	Пробка		771-534-021
22	Шайба		771-534-022
23	Шайба		770-629-025
24	Винт		770-629-026
25	Подшипник		770-629-027
26	Якорь		770-643-033
27	Подшипник		770-629-029
28	Пластина выключателя		770-629-030
29	Крышка выключателя		770-629-031
30	Выключатель		770-629-032
31	Корпус выключателя		770-629-033
32	Конденсатор		770-636-034
33	Корпус двигателя		770-629-035
34	Зажим конденсатора		770-629-036
35	Кольцо		770-629-037
36	Винт		770-629-038
37	Зажим сетевого шнура		770-629-039
38	Шайба		770-629-040
39	Гайка		770-629-041
40	Винт		770-629-042
41	Шнур сетевой		770-629-043
42	Корпус статора		770-643-052
43	Статор		770-643-051
44	Болт		770-629-046
45	Шайба		770-629-047
46	Крышка статора		770-629-048
47	Крыльчатка вентилятора		770-629-049
48	Кольцо		770-629-050
49	Болт		770-629-051
50	Кольцо		771-534-050
51	Кольцо		770-643-005
52	Шайба		771-534-052
53	Шланг		770-629-055
54	Кольцо		770-629-058
55	Коннектор		770-629-052
56	Манометр		770-629-054
57	Кольцо		770-629-062
58	Пробка		770-629-057
59	Блок автоматики		770-629-053
60(63a)	Резервуар резиновый 24литра		770-650-916
60(63b)	Резервуар резиновый 50 литров		771-732-063
61	Болт		770-629-002
62	Шайба		770-629-003



Quattro Elementi

Automatico 1000 Inox

Reparto tecnico

Disegno di montaggio

Ingegnere progettista capo

Antonio Saldatori

Quattro Elementi S.r.l., Italy

Page 1