

GRIDLINE CEILING

ИНСТРУКЦИЯ ПО СБОРКЕ И ЭКСПЛУАТАЦИИ

Дорогой покупатель!

Благодарим за приобретение детского спортивно-игрового комплекса

ВНИМАНИЕ

Не для общественного использования – только для частного использования. Предназначено для использования не более чем одним ребенком.

Вниманию установщика

Необходимо произвести монтаж изделия в соответствии с инструкцией по сборке и монтажу. После завершения установки передайте паспорт владельцу изделия. Пожалуйста, напомните владельцу о необходимости изучить инструкцию по безопасной эксплуатации.



Внимательно прочтите паспорт (ПС) для ознакомления с правилами сборки, безопасной эксплуатации, обслуживания, транспортировки и хранения изделия «Детский спортивно-игровой комплекс **Kampfer Gridline ceiling**». Далее – КОМПЛЕКС.

Работы по сборке, разборке и установке КОМПЛЕКСА должны производить не менее 2-х человек после изучения ПС.

ПС рекомендуется хранить в течение всего срока эксплуатации КОМПЛЕКСА.



Во избежание получения травм **не допускается:**

- присутствие и участие детей при монтаже КОМПЛЕКСА;
- проведение регулировки КОМПЛЕКСА детьми;
- проведение занятий детей на КОМПЛЕКСЕ без присмотра взрослых;
- проведение занятий при отсутствии ударопоглощающих покрытий, матов;
- проведение занятий на КОМПЛЕКСЕ более чем одним ребенком.

НАУЧИТЕ РЕБЕНКА ИГРАТЬ БЕЗОПАСНО:

- ☞ Не проходить близко, перед, за или между движущимися предметами.
- ☞ Не крутить шнуры, на которых держатся качели, не качать пустые качели, не закреплять их петлей вокруг верхней перекладины.
- ☞ Не качаться боком по отношению к смежным качелям.
- ☞ Не крутить шнуры, на которых держится любое другое навесное оборудование.
- ☞ Не использовать оборудование не по назначению.
- ☞ Не покидать оборудование, пока оно находится в движении.
- ☞ Не залезать или качаться с мокрыми руками, или когда само оборудование мокрое (например, после чистки).
- ☞ Не стоять в кольцах.
- ☞ Не использовать молотки, пилы, гвозди, гаечные ключи на оборудовании.
- ☞ Не залезать на верхнюю опору качелей.
- ☞ Не приспособливать к игровому оборудованию элементы, не разработанные специально для использования совместно с этим оборудованием, такие как (список этим не ограничивается): скакалки, веревки для белья, поводки, кабели и цепи. Они могут стать причиной удушья.
- ☞ Следить за другими детьми, пока сам качаешься на качелях или играешь рядом с оборудованием.

ДОПОЛНИТЕЛЬНО ВЗРОСЛЫЕ ДОЛЖНЫ:

- ☞ Устанавливать предельную высоту лазанья и качания в соответствии со способностями каждого ребенка.
- ☞ Одевать детей соответствующе для игр. Использовать удобную обувь не со скользящими подошвами, удобную одежду (исключить цепочки, шарфы, одежду с капюшонами, одежду со шнурками, галстуки, пончо и т. д.).
Любой элемент детской одежды, запутавшийся в оборудовании, может привести к серьезной травме.
- ☞ Проверять надежность крепления навесного оборудования.
- ☞ Помните, что дети изобретательны. Когда они придумывают небезопасные игры, будьте наготове и изменяйте правила.

1. ОБЩИЕ СВЕДЕНИЯ

КОМПЛЕКС предназначен для выполнения спортивных и игровых упражнений внутри жилых помещений. Производитель имеет право на внесение изменений в дизайн, комплектацию, а также в технические характеристики изделия в ходе совершенствования своей продукции без дополнительного уведомления об этих изменениях.

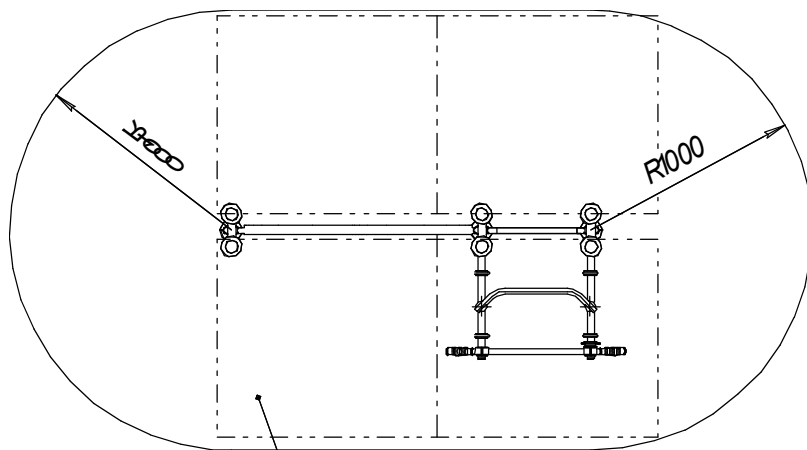
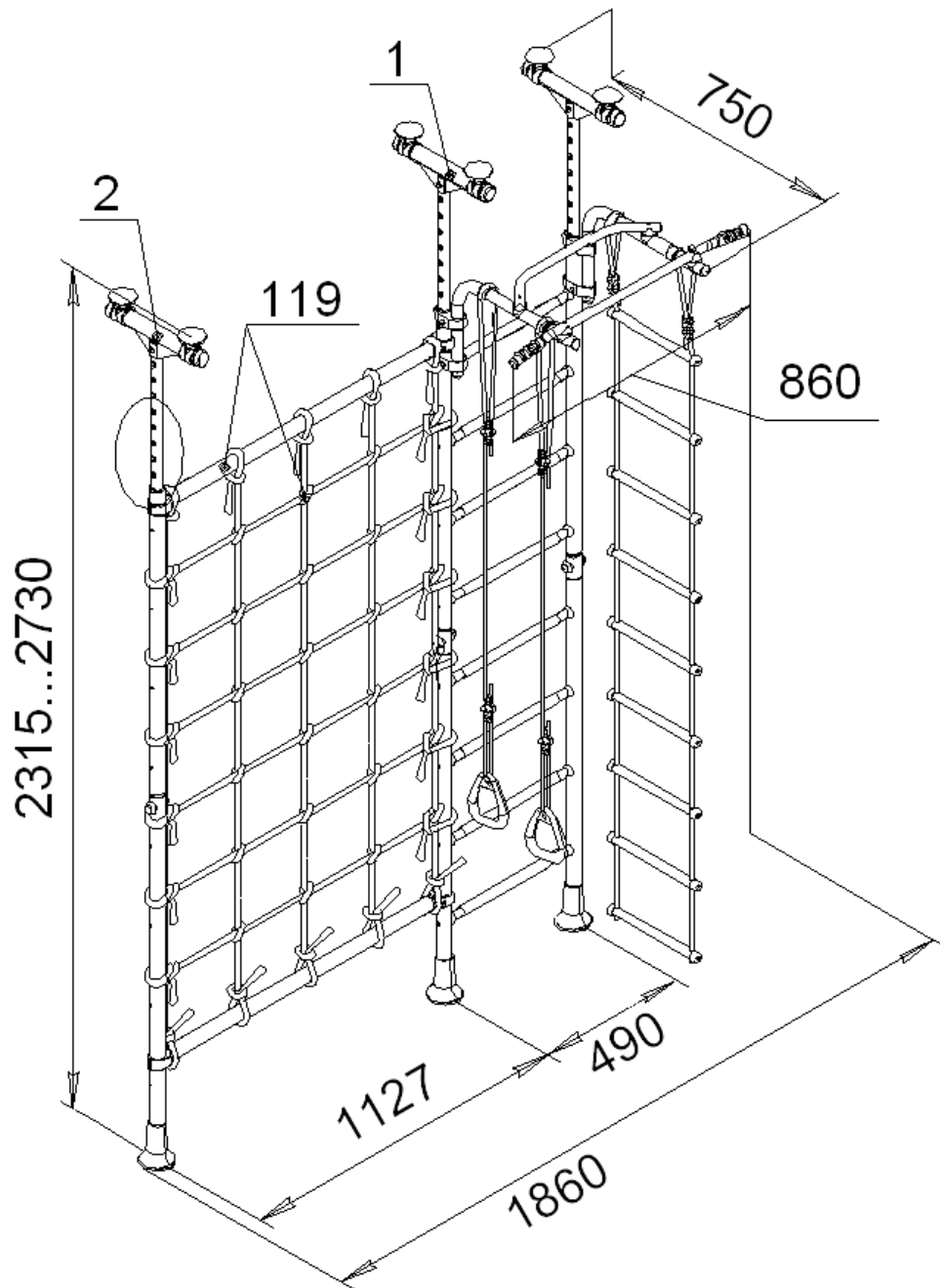
2. ТЕХНИЧЕСКИЕ ХАРАКТЕРИСТИКИ

Таблица 1

Габаритные размеры, мм	длина	750
	ширина	1860
	высота	от 2315 до 2730*
Вес брутто, кг, не более		33
Максимальный вес пользователя, кг		100
Минимальный возраст ребенка		3 года
Срок службы, (не менее).		5 лет
Высота помещения H min, мм:		2270
Высота помещения H max, мм		2730

* Возможно увеличение высоты комплекса на 26 см с применением вставок ДСКМ-ВО 92.70.1.06.490.01 или увеличение высоты на 52 см с применением вставок ДСКМ ВО 92.70.2.06.490.01. Вставки не входят в комплектацию КОМПЛЕКСА, и приобретаются отдельно.

Детский спортивный комплекс ДСК Kampfer Gridline ceiling



Зона безопасности Ударопоглощающее покрытие рекомендовано Kampfer Мат №4 (100 x 100 x 10) складной - винилискожа

Рис.1

3. УСТРОЙСТВО

3.1 Состав изделия.

3.1.1 КОМПЛЕКС представляет собой сборно-разборную каркасную конструкцию из металлических труб, закрепленную между полом и потолком враспор.

3.1.2 Основными составными элементами КОМПЛЕКСА являются:

- вертикальная «гимнастическая лестница»;
- горизонтальная подвижная рама.
- стойка с сеткой









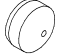







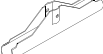





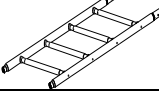
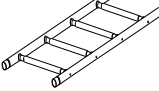
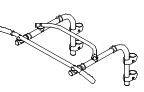


3.1.3 Для выполнения спортивных упражнений и проведения игр на элементы КОМПЛЕКСА может устанавливаться навесное оборудование.

4. КОМПЛЕКТНОСТЬ

Комплектация КОМПЛЕКСА приведена в таблице 2.

Примечание: В связи с постоянной работой над совершенствованием выпускаемой продукции возможны изменения, не отраженные в настоящем руководстве. Внесенные изменения не ухудшают потребительские свойства продукции.

Таблица 2

№ поз	Детали, сборочные единицы		Кол., шт	№ п/э пак	№ упак.	№ поз	Стандартные изделия		Кол., шт	№ п/э пак	№ упак.
	Наименование Обозначение	Рис.					Наименование Обозначение	Рис.			
2	Ось ДСК 03.036.00		2	2	1	61	Болт М8х45.58.016 ГОСТ 7798-92		2	2	1
7	Прокладка ДСК 05.075.00		6	1	1	62	Болт М8х55.58.016 ГОСТ 7798-92		2	2	1
8	Вставка с заглушкой 1.ДСК 049.01		2		1	67	Болт М16х110.58.016 ГОСТ 7798-92		2	2	1
9	Корпус ДСК 05-011		4	1	1	75	Гайка М8.6.016 ГОСТ 5915-98		4	2	1
10	Заглушка ДСК 05-012		4	1	1	77	Гайка М16.6.016 ГОСТ 5915-98		2	2	1
13	Втулка ДСК 05-091		2	1	1	81	Шайба 8.01.016 ГОСТ 11371-78		8	2	1
14	Колпак ДСК 05-040		2		1	84	Заглушка D10		32	1	1
17	Опора ДСК верхняя ДСК 05-037		4	1	1	87	Заглушка D8,5		8	1	1
19	Балка ДСКМ 02.058.00		2		1		Ключ S=24x13мм		1	2	1
20	Заглушка ДСК 05-022		4	1	1		Ключ шестигранный S=6мм		1	2	1
24	Опора ДСК 02.050.00		2	1	1		Ключ шестигранный S=5мм		1	2	1
161	Полулестница нижняя 1.ДСКМ-Лн4.06.490.01		1		1	Документация					
162	Полулестница верхняя 1.ДСКМ-Лв4.06.490.51		1		1		Паспорт к Kampfer Gridline ceiling		1		
Навесное и встраиваемое оборудование (поставляется с паспортом)											
114	Рама подвижная «Г1» ДСКМ-ВО 92.56.Г1.490.00		1		1	101	Кольца гимнастические ДСК-ВО 91.03.10		1		1
103	Лестница веревочная ДСК-ВО 91.05.10		1		1						

5. ИНСТРУКЦИЯ ПО МОНТАЖУ

5.1 Эксплуатационные ограничения.

- 5.1.1 Деревянные потолки не пригодны для установки КОМПЛЕКСА.
- 5.1.2 Подвесные потолки не пригодны для установки КОМПЛЕКСА.
- 5.1.3 Нельзя устанавливать КОМПЛЕКС в углах помещений.

5.2 Размещение КОМПЛЕКСА в помещении.

- 5.2.1 Допустимый размер неровностей пола и потолка не более 5 мм.
- 5.2.2 При установке КОМПЛЕКСА на деревянные, паркетные и т. п. полы рекомендуется использовать дополнительный фанерный лист толщиной 16...20 мм; размеры листа определить по месту (лист должен лежать не менее чем на двух лагах)

- 5.2.3 Должен быть обеспечен свободный доступ к КОМПЛЕКСУ.

5.3 Подготовка к сборке, инструменты и приспособления.

- 5.3.1 Распакуйте КОМПЛЕКС.
- 5.3.2 Разложите комплектующие детали на заранее подготовленном месте (стол, участок пола).
- 5.3.3 Убедитесь, что комплектность поставки совпадает с паспортными данными на Ваш КОМПЛЕКС.
- 5.3.4 В процессе сборки необходимы инструменты, указанные в таблице 4:

Таблица 4

Наименование	Количество, шт.
Ключ гаечный S=24x13мм	1 (входит в комплектацию)
Ключ шестигранный S=6мм	1 (входит в комплектацию)
Ключ шестигранный S=5мм	1 (входит в комплектацию)
Строительный отвес	1
Строительный уровень	1
Лестница-стремянка	1

В комплект поставки не входит



5.4 Меры безопасности.

- 5.4.1 Работы по сборке, разборке и установке КОМПЛЕКСА должны производить не менее 2-х человек.
- 5.4.2 Не допускается присутствие и участие детей при монтаже КОМПЛЕКСА.
- 5.4.3 Сборку КОМПЛЕКСА производить поэтапно, следуя указаниям, изложенным в инструкции по монтажу.

5.5 Последовательность сборки и установки КОМПЛЕКСА.

- 5.5.1 Собрать полулестницы между собой.

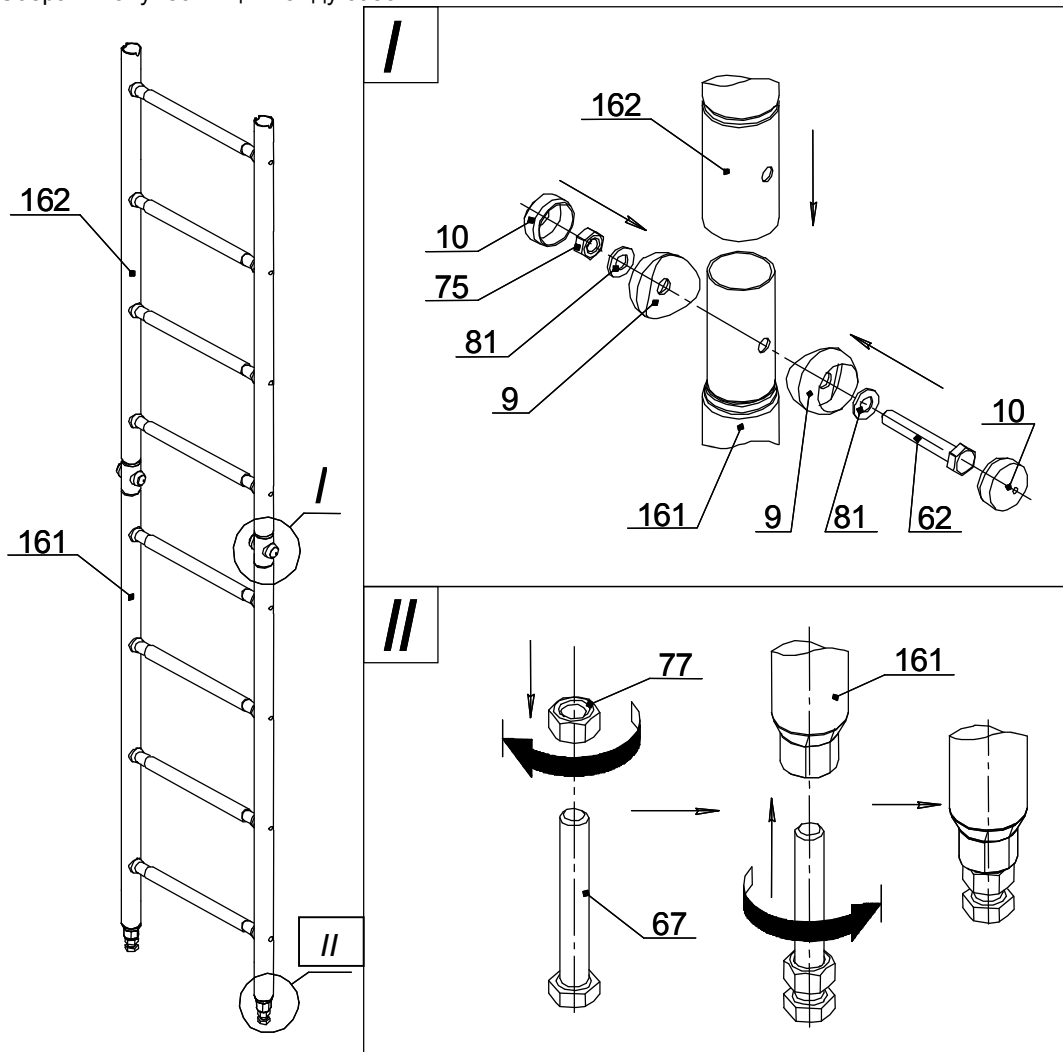


Рис. 2

5.5.2 Собрать верхние опоры со вставками поз.8.

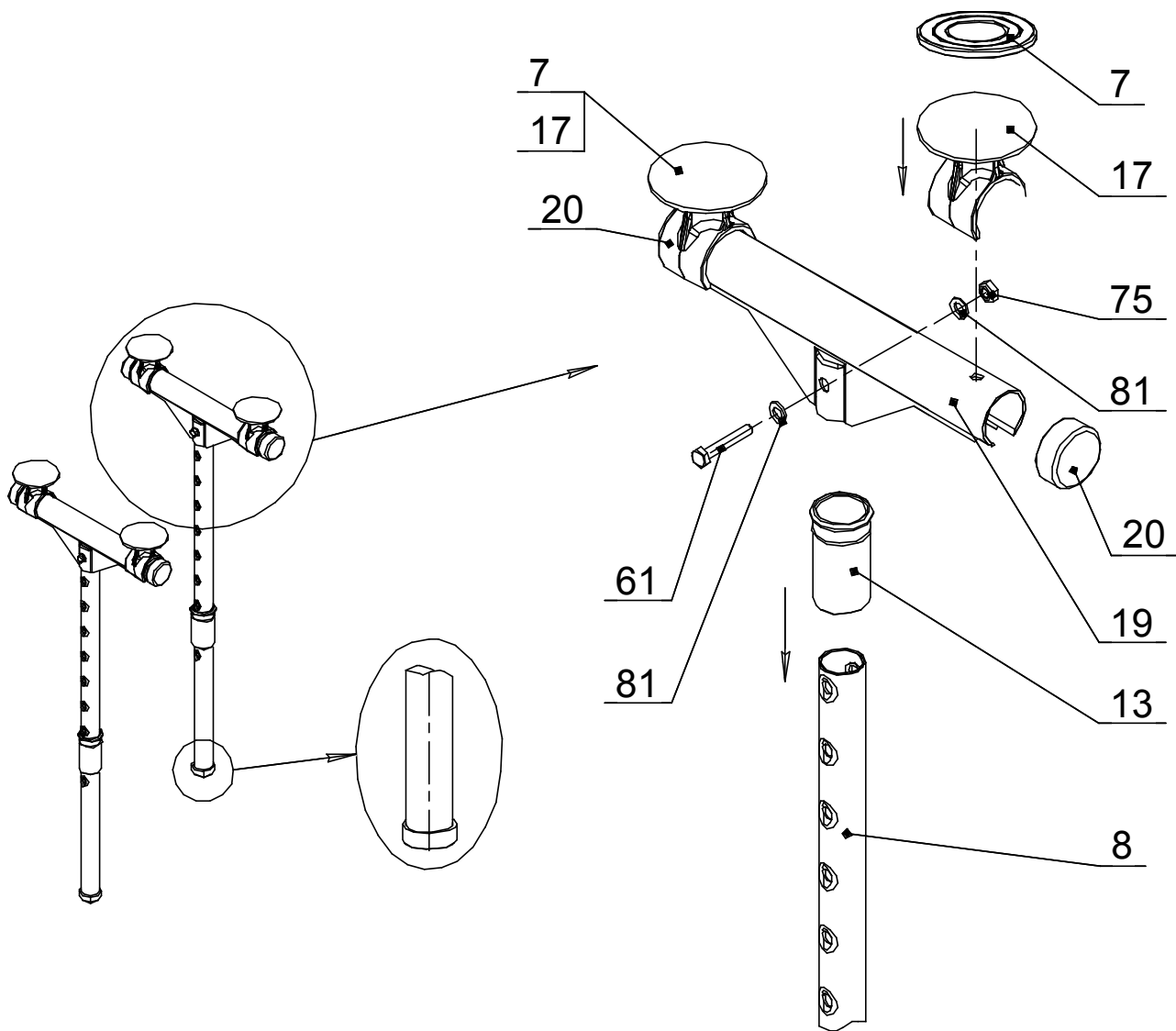


Рис.3

5.5.3 Собрать лестницу со вставками

- I. Установить вставки с опорами в лестницу до упора. Надеть колпаки поз.14; установить опоры поз. 24 с прокладками поз.7..
- II. Поднять вставки до упора с потолком, установить оси поз.2 и плавно опустить вставки (рис.4)

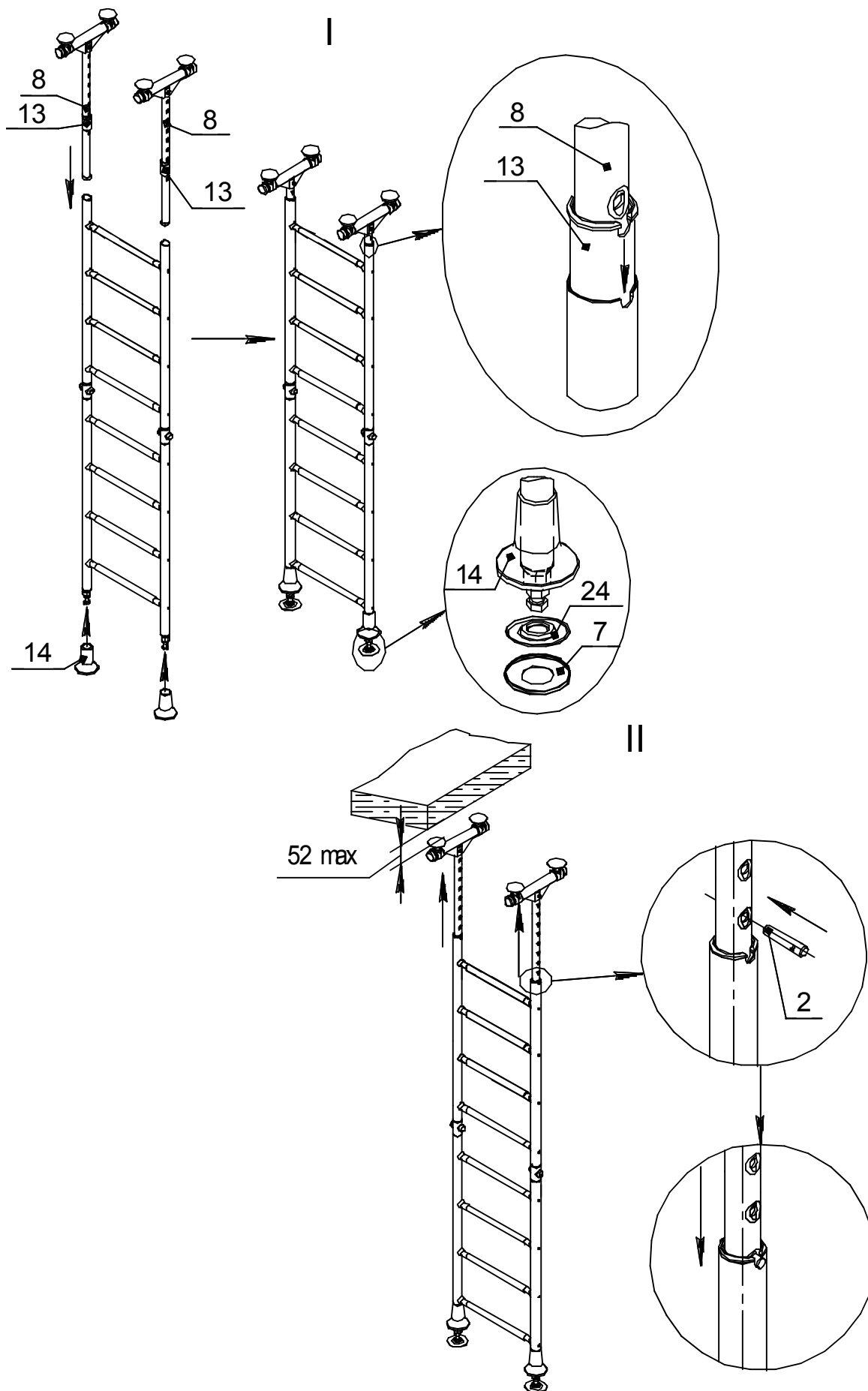


Рис.4

5.5.4 Монтаж лестницы со вставками.

- I- Распереть Комплекс вывинчиванием болта поз.67. После касания всех верхних опор с потолком необходимо выполнить 1-3 оборота болта поз.67 и законтить его гайкой поз.77
- II- Сдвинуть колпаки поз.14 вниз до упора; установить заглушки поз. 87(рис.5).

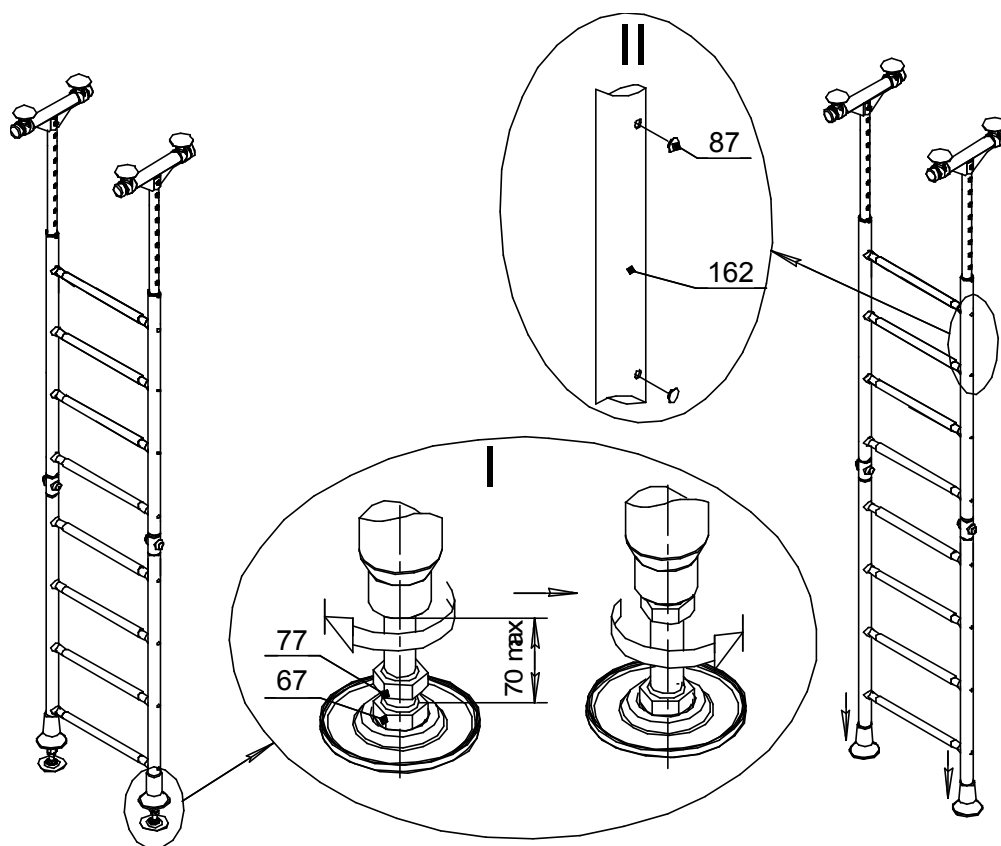


Рис.5

- 5.5.5 Установить раму подвижную поз.114 по соответствующему паспорту. На открытые отверстия установить заглушки поз.84.

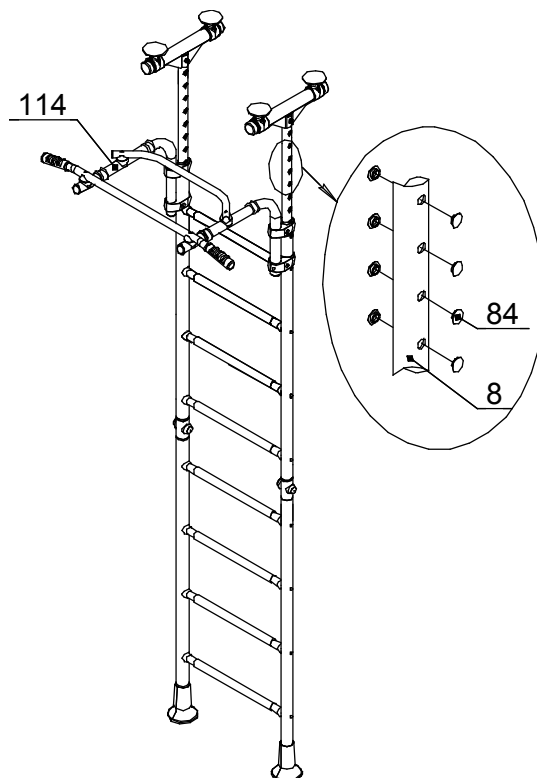


Рис.7

6. Руководство по сборке и монтажу подвижного турника РАМА подвижная «Г1» ДСК ДСКМ-ВО 92.56.Г1.490.00:



Внимательно прочтите паспорт (ПС) для ознакомления с правилами сборки, безопасной эксплуатации, обслуживания, транспортировки и хранения изделия РАМА подвижная (далее ПОДВИЖНЫЙ ТУРНИК). Работы по сборке, разборке и установке ПОДВИЖНОГО ТУРНИКА должны производиться после изучения ПС.

6.1. НАЗНАЧЕНИЕ ИЗДЕЛИЯ.

6.1.1 ПОДВИЖНЫЙ ТУРНИК применяется для выполнения спортивных и игровых упражнений детьми.

6.1.2 ПОДВИЖНЫЙ ТУРНИК предназначен для эксплуатации внутри жилых помещений, и устанавливается на детский спортивно-игровой Комплекс Kampfer. Расстояние между стойками, на которые устанавливается рама, (по осям) – 490 мм.



Производитель имеет право на внесение изменений в дизайн, комплектацию, а также в технические характеристики изделия в ходе совершенствования своей продукции без дополнительного уведомления об этих изменениях.

6.2. ОСНОВНЫЕ ТЕХНИЧЕСКИЕ ДАННЫЕ.

Основные технические характеристики приведены в таблице 1.

Таблица 1

	Габариты в собранном виде:	длина, мм	600
		ширина, мм	860
		высота, мм	410
	Максимальный вес пользователя, кг.		100
	Минимальный допустимый возраст ребенка		3 года
	Вес нетто, не более, кг.		6,6
	Срок службы, лет (не менее)		5

6.3. УСТРОЙСТВО

6.3.1 Состав изделия.

6.3.2 ПОДВИЖНЫЙ ТУРНИК представляет собой сборно-разборную каркасную конструкцию из металлических труб.

6.3.3 Для выполнения спортивных упражнений ПОДВИЖНЫЙ ТУРНИК монтируется на стойки Комплекса. Высота установки турника определяется индивидуально в зависимости от роста пользователя.

6.4 КОМПЛЕКТНОСТЬ

Комплектация ПОДВИЖНОГО ТУРНИКА приведена в таблице 2.

Примечание: В связи с постоянной работой над совершенствованием выпускаемой продукции возможны изменения, не отраженные в настоящем паспорте. Внесенные изменения не ухудшают потребительские свойства продукции.

Таблица 2

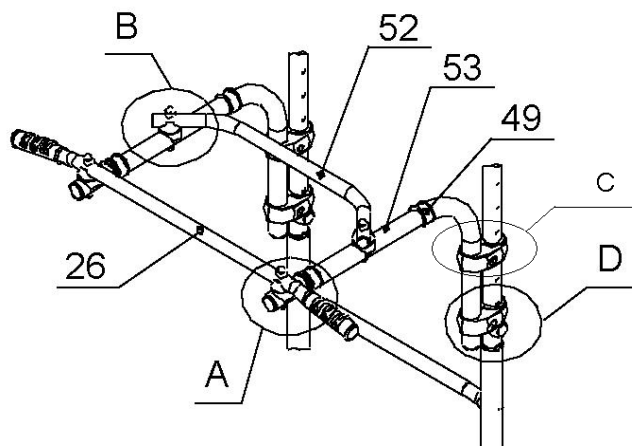
№ поз.	Сборочные единицы и детали		Кол-во, шт., на исполнение	
	Обозначение	Наименование	ДСКМ-ВО 92.56.Г1.490.00	Пакет
9	ДСК 05-011	Корпус	4	1
10	ДСК 05-012	Заглушка	4	1
26	1.ДСК 039.00	Гриф	1	
31	1.ДСК42х33,5 Пл.001	Хомут	8	1
33	ДСК 05-043	Полувтулка	8	1
46	ДСК 05.072.00	Полукольцо	16	1
49	ДСК 05.069.00	Катушка- клипса	6	1
52	1.ДСКМ 066.00	Перекладина в сборе	1	
53	1.ДСКМ 076.00	Укос в сборе	2	
54	ДСК 05.060.01	Полухомут 25	4	1
55	ДСК 05.060.02	Полухомут	4	1
Стандартные изделия				
61	Болт М8х45.58.016 ГОСТ 7798-70		2	1
65	Болт М8х75.58.016 ГОСТ 7798-70		4	1
75	Гайка М8.4.016 ГОСТ 5915-70		10	1
81	Шайба 8.04.016 ГОСТ 11371-78		8	1
91	Колпачок декоративный №13		8	1
93	Винт М8 х 45.58.016 ГОСТ 11738-84		4	1
94	Винт М6 х 30.58.016 ГОСТ 11738-84		8	1
95	Гайка М6 ГОСТ 5915-98		8	
140	Заглушка Д17		8	
141	Заглушка Д12		16	

7. СБОРКА И ПОДГОТОВКА К ЭКСПЛУАТАЦИИ

7.1 Распаковать ПОДВИЖНЫЙ ТУРНИК, разложить комплектующие детали на заранее подготовленном участке. Убедиться, что комплектность поставки совпадает с паспортными данными.

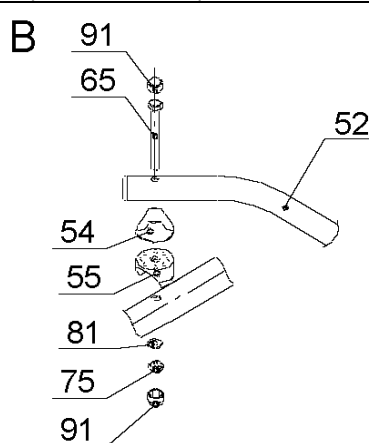
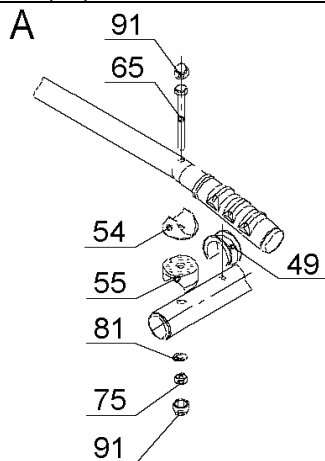
7.2 Собрать и установить ПОДВИЖНЫЙ ТУРНИК на стойки лестниц согласно схемам А, В, С и D.

Схема сборки ПОДВИЖНОГО ТУРНИКА с креплением хомутов поз.28



А: Установка грифа поз.26 на Укос в сборе поз. 53

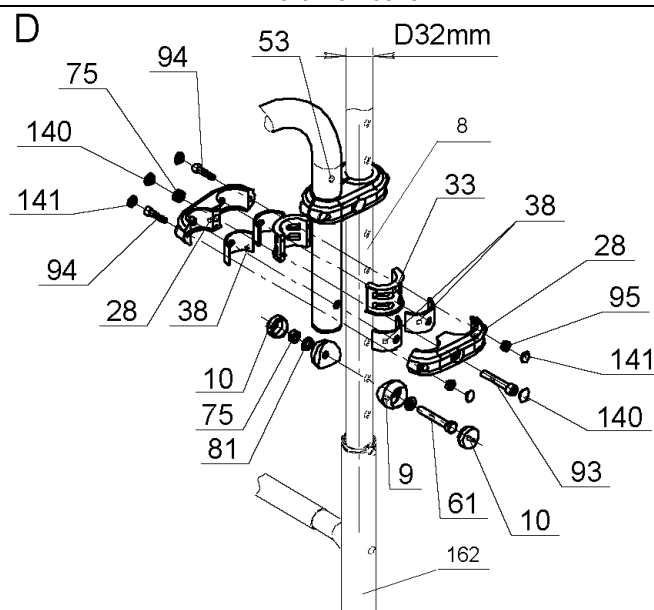
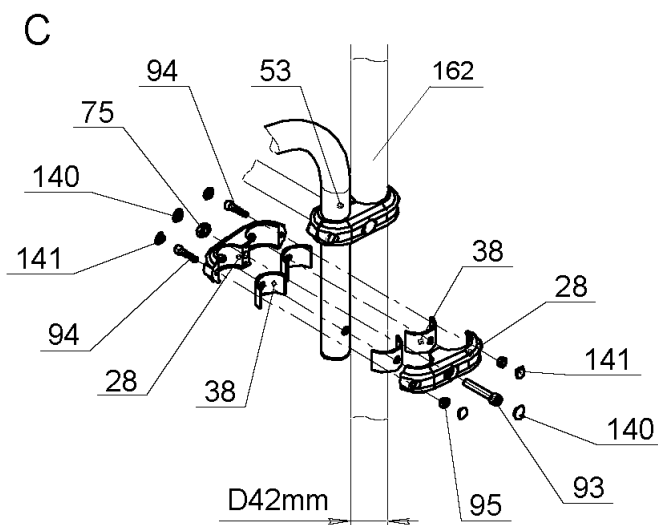
В: Установка Перекладины в сборе поз.52 на Укос в сборе поз. 53



Внимание! Новая конструкция крепежа на хомутах - позволяет регулировать турник по всей длине дск. Установив вначале турник на удобную высоту лестницы комплекса по схеме С, со временем Вы сможете изменить его высоту предвинув выше на одну ступеньку или установить турник выше на выдвигаемые вставки по схеме D регулируя высоту турника под рост того, кто на нем чаще занимается.

С: Крепления с помощью хомутов поз. 28 деталей турника
Укос в сборе поз. 53 на стойки комплекса Ø42мм
Полулестница верхняя поз. 162

Д: Крепления с помощью хомутов поз. 28 деталей турника
Укос в сборе поз. 53 на тонкие стойки комплекса Ø32мм
Вставка поз. 8



Внимание! Подвижный турник необходимо устанавливать на стойки лестницы таким образом, чтобы хомуты поз.28 опирались или на предварительно установленный крепеж или на перекладки.

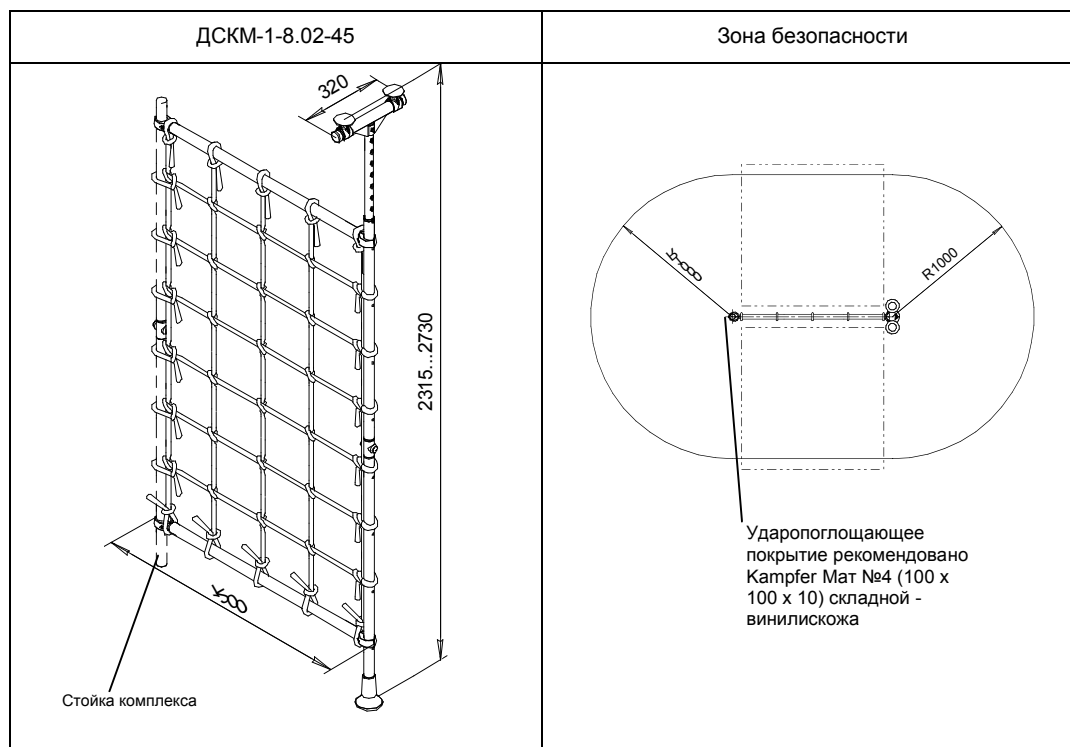
7.Руководство по сборке и монтажу стойки с сеткой:

7.1 ТЕХНИЧЕСКИЕ ХАРАКТЕРИСТИКИ.

Таблица 1

Обозначение		ДСКМ-1-8.02-45
Габаритные размеры, мм	длина	320
	ширина	1200
	высота	от 2315 до 2730
Вес брутто, кг, не более		11
Допустимая нагрузка, кг		50
Высота помещения Н min , мм:		2270
Высота помещения Н max , мм		2730

Таблица 2


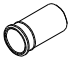


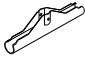







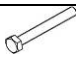
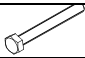





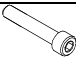
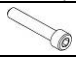




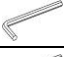



7.2. КОМПЛЕКТНОСТЬ

Примечание: В связи с постоянной работой над совершенствованием выпускаемой продукции возможны изменения, не отраженные в настоящем руководстве. Внесенные изменения не ухудшают потребительских свойств продукции.

Таблица 3

№ поз.	Детали, сборочные единицы		Количество, шт.	
	Наименование Обозначение	Рис.	ДСКМ-1-8.02-45	№ пакета № упаковки
2	Ось ДСКМ 03.036.00		1	1 1
4	Стойка нижняя 1.ДСКМ 058.02		1	1
5	Стойка верхняя ДСКМ 01.164.02		1	1
7	Прокладка ДСК 05.075.00		3	1 1
8	Вставка с заглушкой 1.ДСК 049.01		1	1
9	Корпус ДСК 05-011		2	1 1

10	Заглушка ДСК 05-012		2	1	1
13	Втулка ДСК 05-091		1	1	1
14	Колпак ДСК 05-040		1		1
17	Опора ДСК верхняя ДСК 05-037		2	1	1
19	Балка ДСКМ 02.058.00		1		1
20	Заглушка ДСК 05-022		2	1	1
24	Опора ДСК 02.050.00		1	1	1
31	Хомут 1.ДСК42x25Пл.001		8	1	1
38	Полукольцо ДСК 05.072.00		8	1	1
49	Катушка-клипса ДСК 05.069.00		-	1	1
92	Кольцо ДСК 05.093.00		10	1	1
Стандартные изделия					
61	Болт М8x45.58.016 ГОСТ 7798-92		1	1	1
62	Болт М8x55.58.016 ГОСТ 7798-92		1	1	1
67	Болт М16x110.58.016 ГОСТ 7798-92		1	1	1
75	Гайка М8.6.016 ГОСТ 5915-98		6	1	1
77	Гайка М16.6.016 ГОСТ 5915-98		1	1	1
81	Шайба 8.01.016 ГОСТ 11371-78		4	1	1
84	Заглушка Д10		16	1	1
86	Заглушка Д8,5		20	1	1
93	Винт М8x45.58.016 ГОСТ 11738-84		4	1	1
94	Винт М6x30.58.016 ГОСТ 11738-84		4	1	1
95	Гайка М6.4.016 ГОСТ 5915-98		4	1	1
140	Заглушка Д17		8	1	1
141	Заглушка Д12		8	1	1
	Ключ S=24x13мм		1	1	1
	Ключ шестигранный S=6 мм		1	1	1
	Ключ шестигранный S=5 мм		1	1	1
Комплектация навесного и встраиваемого оборудования					
108	Связь ДСКМ 01.190.00		2		1
119	Сетка лаза ДСК-ВО 91.27.03.10		1		1

7.3. ПОСЛЕДОВАТЕЛЬНОСТЬ СБОРКИ И УСТАНОВКИ СТОЙКИ С СЕТКОЙ.

7.3.1 Соединить стойки между собой.

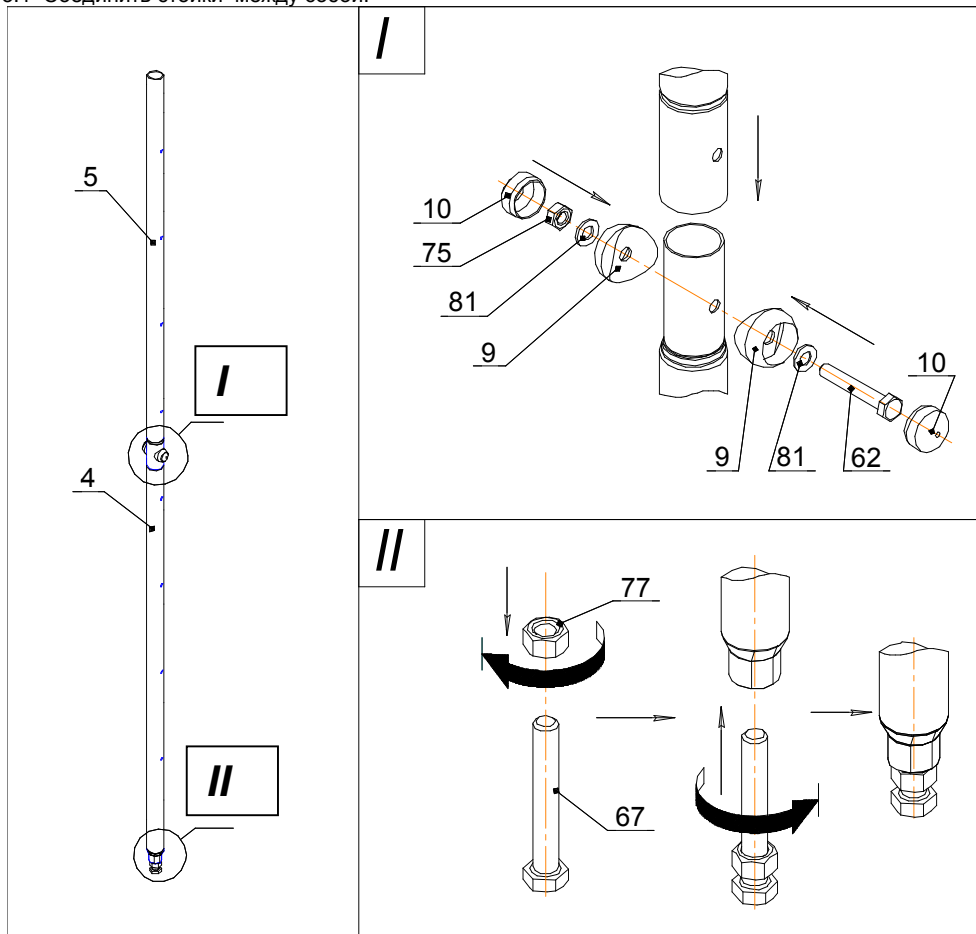


Рис.1

7.3.2 Собрать верхнюю опору со вставкой.

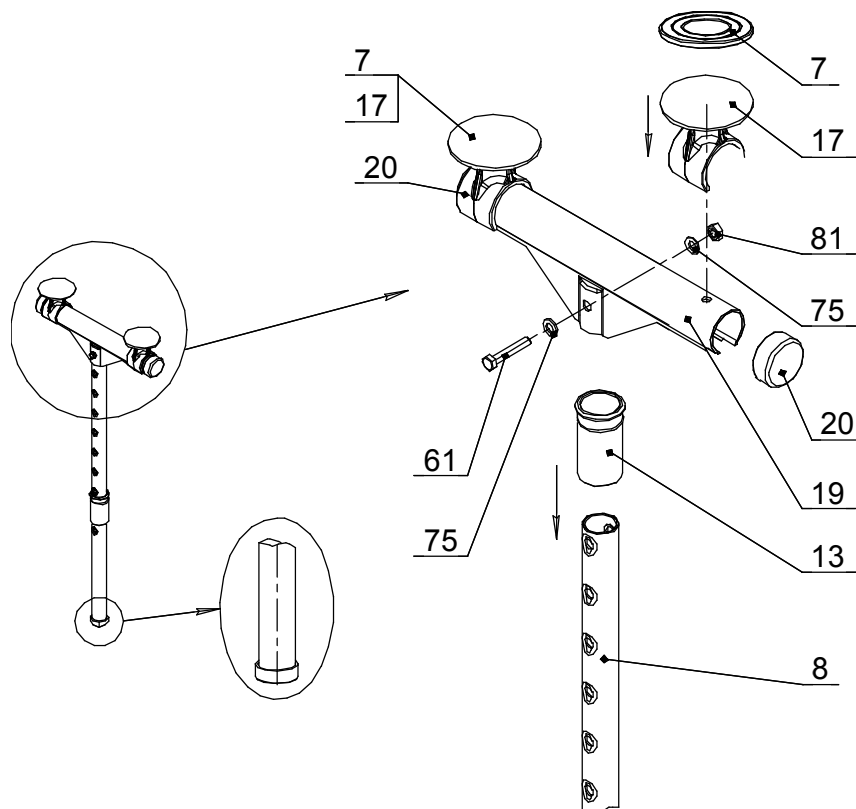


Рис.2

7.3.3 Собрать стойку со вставкой

- I. Установить опору со вставкой в стойку до упора. Установить опору поз. 24 с прокладкой поз 7.
- II. Поднять вставку до упора с потолком, установить ось поз.2 и плавно опустить вставки.

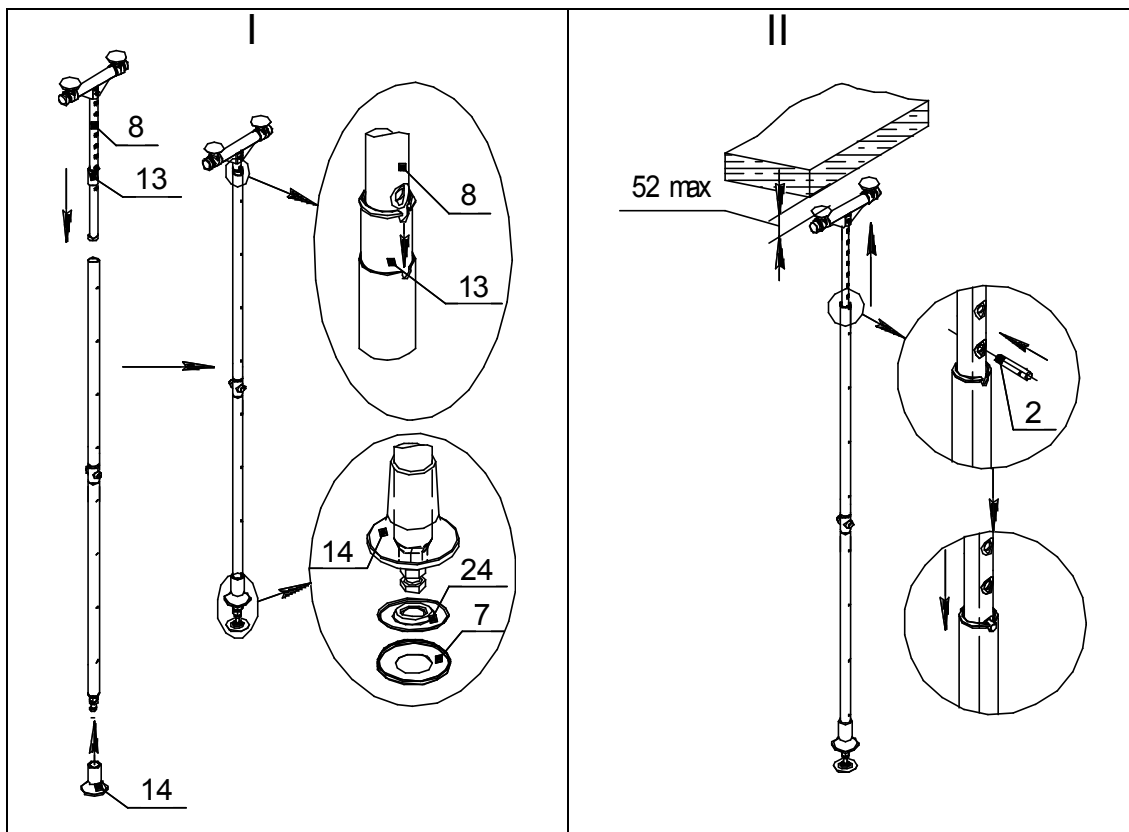


Рис.3

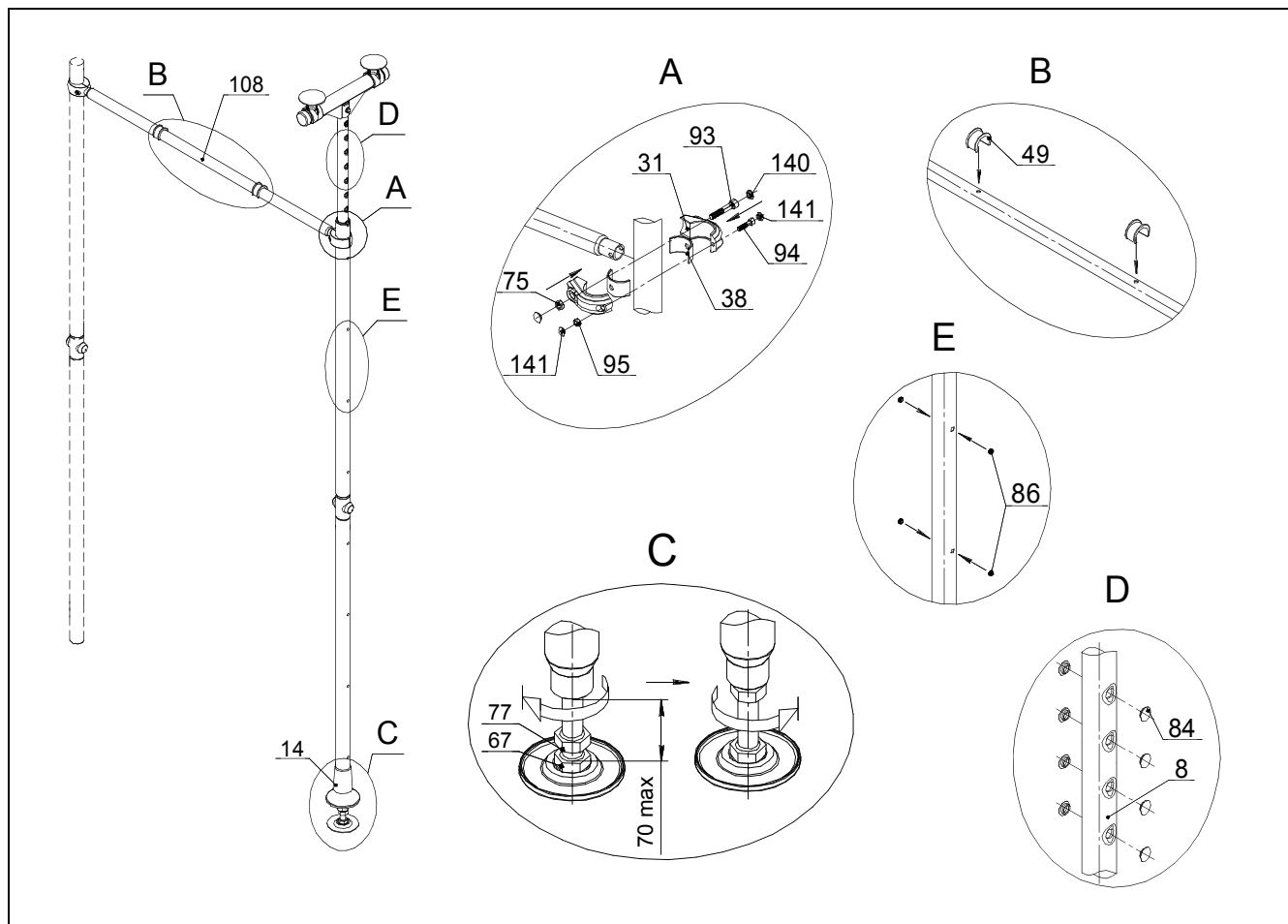


Рис.4

7.3.4 Монтаж стойки с сеткой

- A. Установить связи поз.108. Винты поз.93; 94 туго не затягивать, заглушки поз. 140; 141 не устанавливать(рис.4)
 - C. Распереть КОМПЛЕКС вывинчиванием болта поз.67. Обеспечить вертикальность установки стойки (контролировать по отвесу), после касания всех верхних опор с потолком необходимо выполнить 1-3 оборота болта поз.67 и законтрить его гайкой поз.77 (рис.4)
- Сдвинуть колпаки поз.14 вниз до упора
- D. Установить заглушки поз.84 (рис.4).
 - E. Установить заглушки поз.86 (рис.4).
- Произвести окончательную затяжку винтов поз. 93; 94, убедившись в горизонтальности связи поз.108. Установить заглушки поз. 140; 141 (рис. 4).
- F. Установить заглушки поз.86.
- Закрепить сетку лаза на связи и стойках, натягивая плети сетки лаза поз.119
- G. Закрепить горизонтальные плети сетки лаза (рис.6).
 - H. Закрепить вертикальные плети сетки лаза (рис.7).

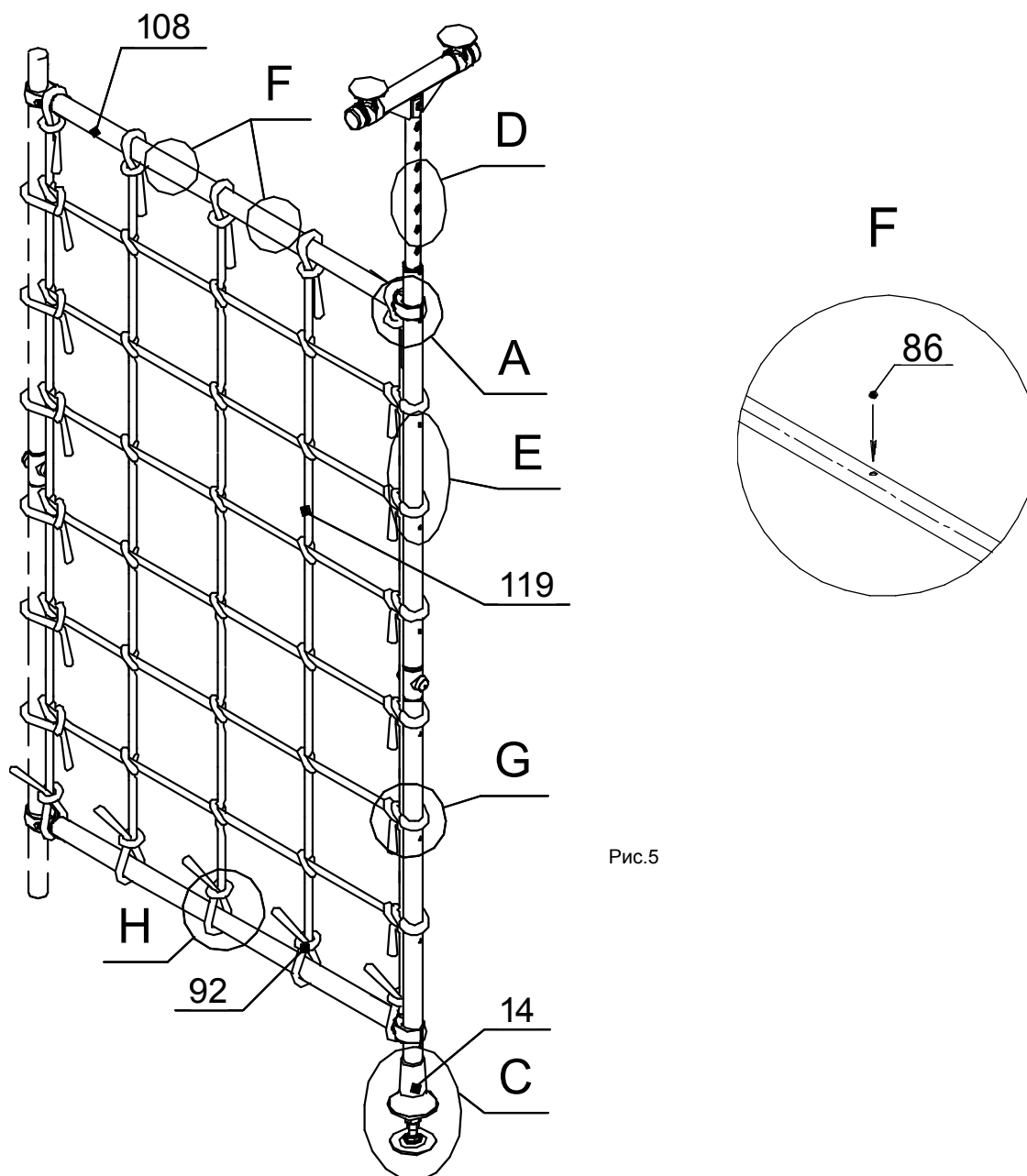


Рис.5

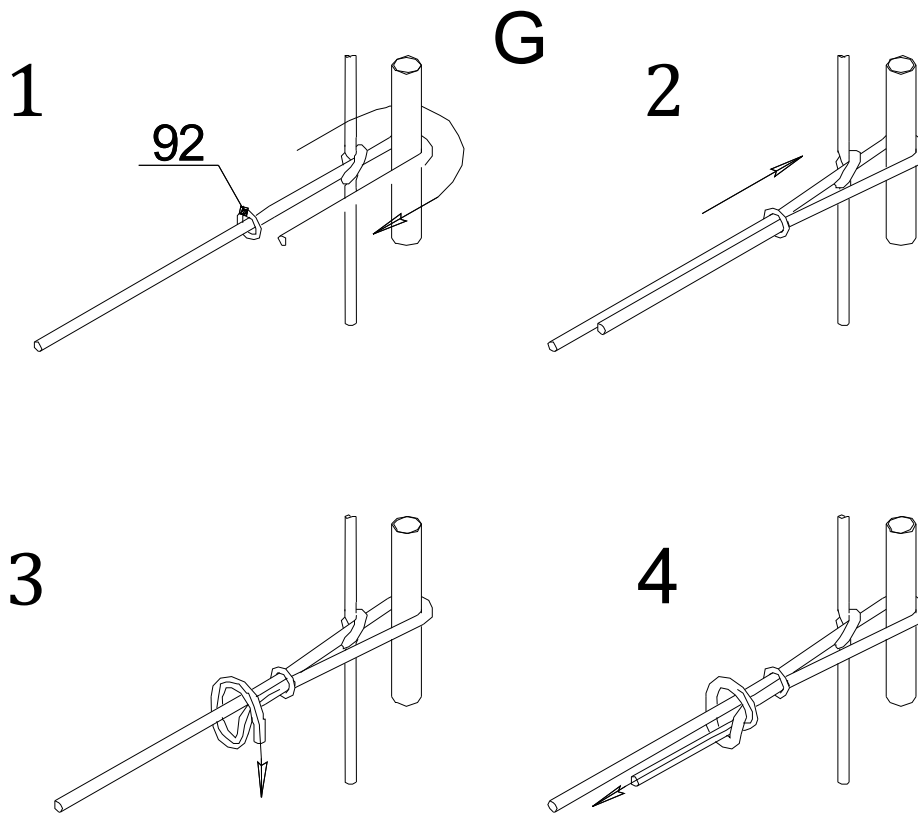


Рис.3 Схема крепления горизонтальных плетей сетки лаза

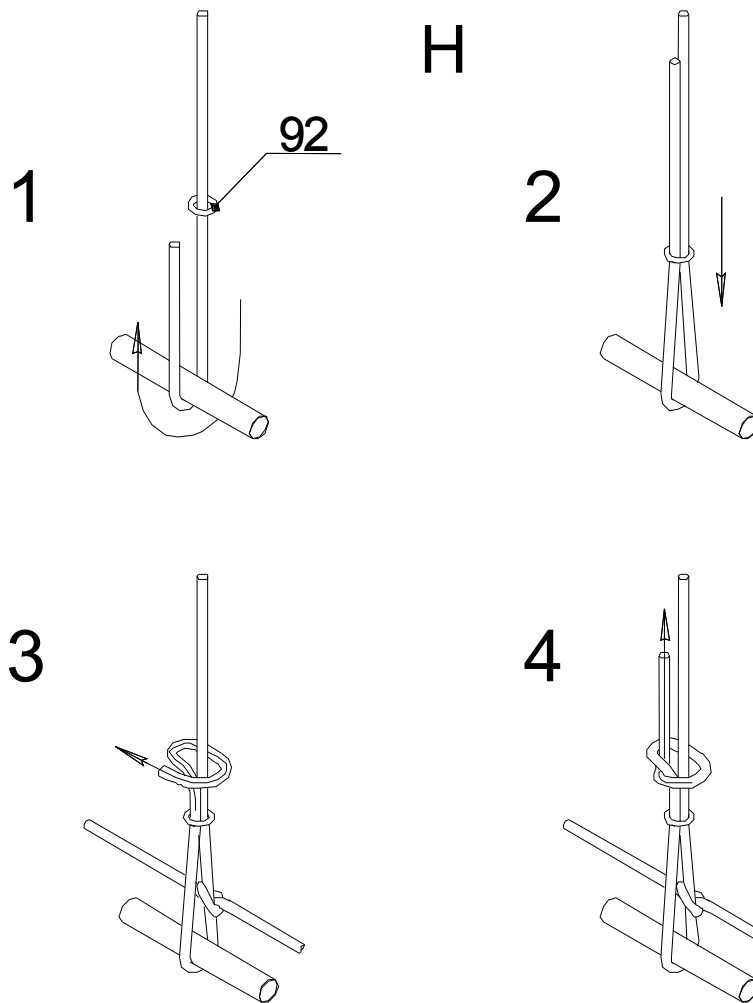


Рис.4 Схема крепления вертикальных плетей сетки лаза

8. КОНТРОЛЬ ПРАВИЛЬНОСТИ МОНТАЖА.



8.1 Проверить вертикальность установки стойки относительно пола, используя отвес. При отклонении освободить болты (поз.67), обеспечить вертикальность (контролировать по отвесу) и окончательно закрепить стойку между полом и потолком вывинчиванием болта поз.67.

При появлении зазоров между потолком и верхними опорами поз.37 произвести дополнительный распор КОМПЛЕКСА вывинчиванием болтов поз.67, с последующим законтриванием их гайками поз.77.

9. УКАЗАНИЯ ПО РАЗМЕЩЕНИЮ НАВЕСНОГО ОБОРУДОВАНИЯ.

9.1 Навесное оборудование поставляется заказчику в упакованном виде.

9.2 Собрать навесное и встраиваемое оборудование согласно указаниям о сборке в паспорте на это оборудование.

9.3 Общий вид КОМПЛЕКСА с рекомендуемым расположением навесного оборудования показан на рис.1.

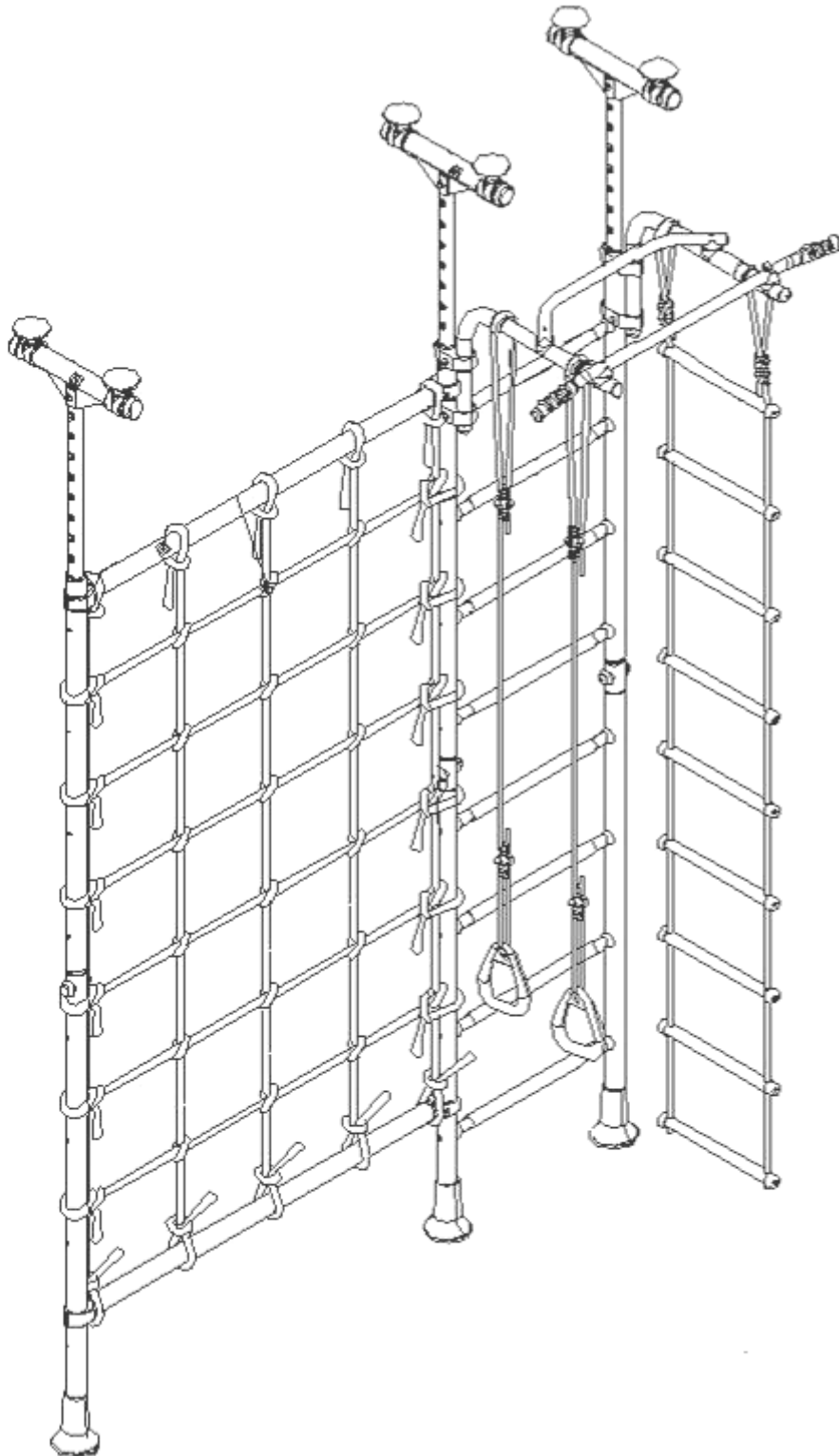


рис.1



Внимание! Соблюдайте меры безопасности! Перед каждым занятием проверять надежность крепления – все узлы должны быть надежно закреплены, не иметь повреждений, крепежные элементы должны быть надежно затянуты.

НЕ ДОПУСКАЮТСЯ занятия при наличии любого из указанных повреждений до их полного устранения.

10. ИНСТРУКЦИЯ ПО БЕЗОПАСНОЙ ЭКСПЛУАТАЦИИ

10.1 КОМПЛЕКС предназначен для детей от 3 лет



10.2 **Внимание!** Занятия детей на КОМПЛЕКСЕ должны проводиться под наблюдением взрослых.

10.3 Максимальный вес пользователя до 100кг.

10.4 Одновременно на КОМПЛЕКСЕ может заниматься только один ребёнок.



10.5 Для предотвращения ушибов и травм, во время занятий рекомендуется укладывать на пол под КОМПЛЕКСОМ и вокруг него маты, которые могут предотвратить получение травм при падении, с учетом максимальной высоты падения (размерами не менее 1,0x1,0x0,1м).

Рекомендовано Kampfger Мат №4 (100 x 100 x 10) складной - винилискожа



10.6 Одновременно на КОМПЛЕКСЕ может использоваться только одно навесное оборудование. Навесное оборудование (веревочную лестницу, кольца гимнастические и т. п.) использовать только для упражнений.

Запрещено его другое использование (связывание самих себя или других детей, размахивание навесным оборудованием, его скручивание, раскручивание)



10.7. Запрещается прикреплять к КОМПЛЕКСУ предметы, которые не предназначены для совместного с КОМПЛЕКСОМ использования (скакалка, бельевая веревка, кабель, цепь и т.д.), так как они могут привести к травмам ребенка.

10.8. При занятиях на КОМПЛЕКСЕ на детей должна быть подходящая по размеру одежда и обувь. Исключить наличие на теле ребенка изделий, которые при занятиях могут произвольно зацепиться за детали комплекса и привести к травмам (цепочки, шарфы, одежда с капюшонами, одежда со шнурками и т. д.)

Рекомендации по спортивным упражнениям:

- При регулярных ежедневных занятиях на комплексе у ребенка улучшается общее физическое состояние (осанка, аппетит, сон).
- Для развития силы и ловкости рекомендуем следующие упражнения:
 - на гимнастической лестнице - подъем и опускание по лестнице, тренировка брюшного пресса;
 - на кольцах и трапедии – подтягивание, перевороты, тренировка брюшного пресса.
- Конкретные виды упражнений и объёмы нагрузок выбираются родителями после консультации со специалистами (спортивные тренеры, врачи).



В случае невыполнения мер безопасности и указаний по эксплуатации КОМПЛЕКСА ребенок может получить травмы!

11. ИНСТРУКЦИЯ ПО ОСМОТРУ И ПРОВЕРКЕ ПЕРЕД НАЧАЛОМ ЭКСПЛУАТАЦИИ

Перед началом эксплуатации необходимо

- Провести визуальный осмотр КОМПЛЕКСА;
- Проверить целостность конструкции, наличие всех элементов КОМПЛЕКСА.



Невыполнение осмотра и проверки КОМПЛЕКСА может привести к падению или опрокидыванию!

12. ИНСТРУКЦИЯ ПО ОСМОТРУ И РЕМОНТУ

12.1 Ежедневно, перед началом занятий, проводить визуальный осмотр:

- Проверить узлы крепления. При ослаблении крепежных соединений, произвести их подтяжку, используя стандартный инструмент.
- **Внимание!** Выкручивать винты перекладин категорически запрещается.
- Проверить прочность узлов и элементов подвески навесного оборудования, выполненных на основе веревок и шнуров. Проверить целостность веревок, шнуров, отсутствие перетираания и повреждений волокон, прядей;
- Проверить целостность деревянных деталей навесного оборудования.
- Проверить наличие защитных пластмассовых колпачков на крепежных деталях;
- Проверить устойчивость комплекса и надёжность крепления лестницы;



12.2 Раз в месяц проводить функциональный осмотр. Проверить устойчивость конструкции, прочность узлов крепления. Проверить отсутствие смещения элементов КОМПЛЕКСА от положения при первоначальной установке; затяжку крепежных и резьбовых соединений.

12.3 Проводить ежегодный основной осмотр.

12.4 Все вышедшие из строя комплектующие элементы заменять аналогичными, произведенными на предприятии – изготовителе.

12.5 Запрещается самостоятельное изготовление и замена составных частей оборудования.

13. ТРАНСПОРТИРОВКА И ХРАНЕНИЕ

13.1 Транспортировка КОМПЛЕКСА производится в упаковке производителя любым видом транспорта, обеспечивающим его сохранность.

13.2 До установки в рабочее положение КОМПЛЕКС хранить в упаковке завода-изготовителя в закрытых сухих помещениях с естественной вентиляцией воздуха.

13.3 Условия хранения КОМПЛЕКСА соответствуют 2(С) по ГОСТ 15150-69.

13.4 После использования КОМПЛЕКСА, при необходимости его перевозки на другое место, рекомендуется использовать упаковку завода-изготовителя.

14. УТИЛИЗАЦИЯ

14.1 Перед отправкой КОМПЛЕКСА на утилизацию необходимо:

- демонтировать КОМПЛЕКС;
- разобрать КОМПЛЕКС. Разборку КОМПЛЕКСА выполнять в последовательности, обратной сборке;
- рассортировать детали по видам материалов, применённых для их изготовления.

14.2 КОМПЛЕКС не содержит опасных для здоровья и жизни веществ.

14.3 Утилизацию отходов осуществлять в соответствии с требованиями СанПиН 2.1.7.1322-03.

15. СВИДЕТЕЛЬСТВО О ПРИЁМКЕ

Детский спортивно- игровой комплекс «Детский спортивно-игровой комплекс **Kampfer Gridline wall**»

Дата изготовления «__»_____ 20__ г. Упаковщик _____

ОТК _____

16. ОТМЕТКА О ПРОДАЖЕ

Торговое предприятие _____

Продавец _____ Дата «__»_____ 20__ г.
(подпись) (фамилия)

М.П.

17. ГАРАНТИЙНЫЕ УСЛОВИЯ И ОБЯЗАТЕЛЬСТВА.

Продукция спроектирована на основе передовых технологий и изготовлена с применением высококачественных материалов. Это гарантирует высокое качество продукции и удовлетворит все Ваши запросы в случае правильной установки и соблюдения правил эксплуатации.

В случае появления заводского дефекта гарантия действительна в течение 12 месяцев со дня покупки.

Продавец несет ответственность за отсутствие механических повреждений до момента передачи оборудования Покупателю.

Претензии по внешнему виду и комплектации не принимаются, если Покупатель расписался в получении товара.

Отказ от товара при дистанционном способе продажи производится в течение 7 (семи) дней (Статья 26.1 п. 4 Федерального Закона О.З.П.П.) по адресу Продавца.

Изделие, подлежащее гарантийному ремонту, должно доставляться к Продавцу Покупателем.

Отправка из других городов производится транспортными компаниями за счет Покупателя.

Телефоны: **(499) 170-48-45**, e-mail **manager@kampfer.ru**

Адрес предприятия заказчика: 109428, г. Москва, 1-ый Вязовский пр-д, д. 4. корп. 1, офис 446

Адрес изготовителя комплектующих: 428037, Россия, г. Чебоксары, Монтажный проезд, 66

18. ГАРАНТИЯ НЕ ДЕЙСТВИТЕЛЬНА В СЛЕДУЮЩИХ СЛУЧАЯХ:

1. Если поломка произошла по истечении гарантийного срока.
2. Дефект возник из-за неправильного использования комплекса при сверхсильных нагрузках.
3. Дефект возник при внешнем вмешательстве, неправильной сборке.
4. Комплекс используется на открытом пространстве, а не в помещении и не по назначению.
5. Если дефект вызван механическим воздействием и т.п.
6. При наличии механических повреждений – трещин, сколов, деформаций стоек или элементов конструкции и т.п.
7. При наличии признаков самостоятельного ремонта и изменений устройства изделия.
8. Гарантия не распространяется на изделия поврежденные при перевозке Покупателем или имеющие дефекты, причиненные стихийными бедствиями, авариями, домашними животными, насекомыми, вызванные нарушением правил хранения.
9. Гарантия не распространяется на канаты, тросы, пластмассовые части изделия, сменные и любые другие части изделия, имеющие естественный ограниченный срок службы.
10. Гарантия аннулируется при несоблюдении покупателем правил, приведенных в инструкции по эксплуатации изделия.
11. Гарантия не распространяется на комплексы, используемые в коммерческих целях.