



ЗАО «Завод игрового спортивного оборудования»

428037, Россия, Чувашская Республика, г. Чебоксары,

Монтажный проезд, 6Б,

тел./факс (8352) 22-21-23

E-mail: romana@romana.ru, www.romana.ru

ДОМАШНИЙ КОМПЛЕКС

03.21.6.04.425.00

Паспорт

03.21.6.04.425.00.00 ПС



ВНИМАНИЕ

Предназначено только для частного использования.

Настоящий паспорт (ПС) служит для ознакомления с правилами сборки, монтажа, безопасной эксплуатации, обслуживания, транспортировки и хранения изделия «Домашнего комплекса» **03.21.6.04.425.00.00** далее КОМПЛЕКС.

Безопасность изделия подтверждена сертификатом соответствия Госстандарта России, сертификат № РОСС RU.АД07.Н00407

1. НАЗНАЧЕНИЕ ИЗДЕЛИЯ

КОМПЛЕКС применяется для занятий внутри жилых помещений.

2. ТЕХНИЧЕСКИЕ ХАРАКТЕРИСТИКИ

Таблица 1

Габаритные размеры, м	длина	0,354
	ширина	0,455
	высота	1,365
Вес брутто, не более, кг		8
Максимальная допустимая нагрузка, кг.		50
Минимальный допустимый возраст ребенка, лет		3
Срок службы, лет		5

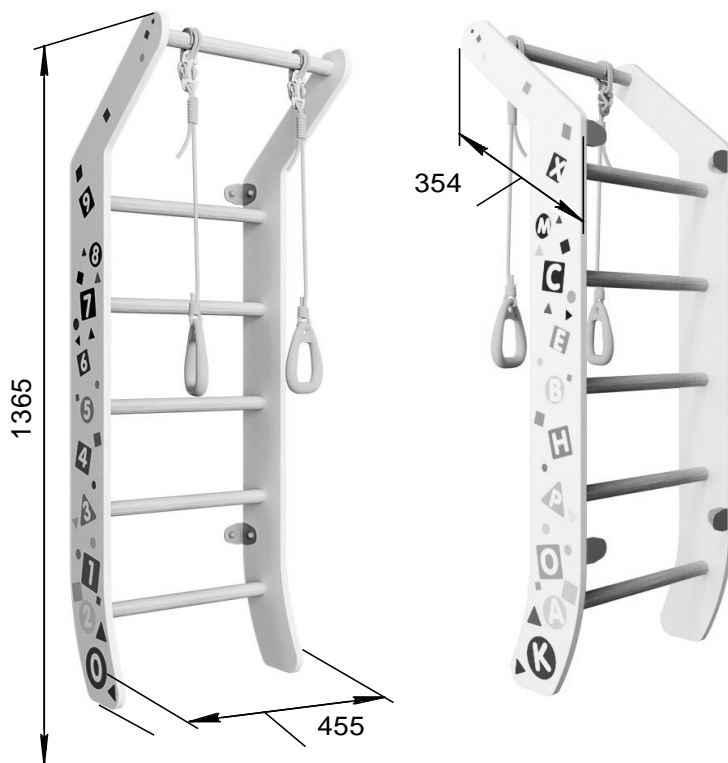


Рис. 1.

3. УСТРОЙСТВО.

3.1 Состав изделия.

3.1.1 КОМПЛЕКС представляет собой сборно-разборную каркасную конструкцию из ламинированных ДСП и деревянных деталей.

3.1.2 Для выполнения спортивных упражнений КОМПЛЕКС устанавливается на пол и крепится к стене.

3.2 Сведения по применённым материалам.

Материалы, применённые при изготовлении деталей КОМПЛЕКСА, разрешены к применению в продукции, предназначенной для детей, и имеют санитарно-эпидемиологические заключения (СЭЗ) и гигиенические сертификаты.

4. КОМПЛЕКТНОСТЬ.

Комплектация КОМПЛЕКСА приведена в таблице 2.

Примечание: в связи с постоянной работой над совершенствованием выпускаемой продукции возможны изменения, не отраженные в настоящем руководстве. Внесенные изменения не ухудшают потребительские свойства продукции.

Таблица 2

№ поз.	Сборочные единицы и детали	Кол шт.	Пакет
	Обозначение; наименование		
1	03.21.6.04.425.00.01 Стойка	1	
2	03.21.6.04.425.00.01-01 Стойка	1	
6	ДСК 06.094.00 Перекладина	5	
6.1	ДСК 06.094.00-01 Перекладина	1	
8	ДСК 02.044-20 Кронштейн	4	1
11	ДСК 05.109.00-20 Катушка - клипса	2	1
Стандартные изделия			
20	Болт М8х30.56.016 ГОСТ 7801-81	4	1
21	Шуруп универсальный 4,5х40	12	1
24	Гайка М8.4.016 ГОСТ 5927-70	4	1
25	Шайба 8.01.016 ГОСТ 11371-78	8	1
26	Шуруп глухарь 8х80 DIN 571	4	1
29	Подпятник фетровый самоклеящийся	2	1
31	Дюбель распорный 12х70 полипропилен	4	1
32	Колпачок декоративный №13	8	1
33	Комплект наклеек декоративных	1	
	Ключ S=24х13мм	1	1
101	6.52.00 Кольца гимнастические	1	1
Документация			
	Паспорт 03.21.6.04.425.00 ПС	1	1

Комплектация Колец гимнастических 6.52.00

Таблица 3

№ Поз.	Обозначение; наименование	Кол-во, шт.
101.1	ДСК 05.119.00-20 Кольцо	2
101.2	ДСК-ВО 91.03.18.001 Шнур	2
110	ДСК 02-009-01 Фиксатор	2

5. ТРАНСПОРТИРОВКА И ХРАНЕНИЕ.

5.1 Транспортировка КОМПЛЕКСА производится в упаковке производителя, любым видом транспорта при соблюдении его сохранности.

5.2 При необходимости перевозки КОМПЛЕКСА на другое место, рекомендуется использовать упаковку предприятия – изготовителя.

5.3 До установки в рабочее положение КОМПЛЕКС хранить в упаковке предприятия-изготовителя в закрытых сухих помещениях с естественной вентиляцией воздуха.

5.2 Условия хранения КОМПЛЕКСА соответствуют 2(С) по ГОСТ 15150-69.

6. УТИЛИЗАЦИЯ.

6.1 Перед отправкой КОМПЛЕКСА на утилизацию необходимо:

- демонтировать КОМПЛЕКС;
- разобрать КОМПЛЕКС. Разборку КОМПЛЕКСА выполнить в последовательности, обратной сборке;
- рассортировать детали по видам материалов, примененных для их изготовления.

6.2 КОМПЛЕКС не содержит опасных для здоровья и жизни веществ.

6.3 Утилизацию отходов осуществлять в соответствии с требованиями СанПин 2.1.7.1322-03.

7. ГАРАНТИЙНЫЕ ОБЯЗАТЕЛЬСТВА.

7.1 Гарантийный срок эксплуатации изделия – 12 месяцев со дня реализации.

7.2 Гарантия не распространяется на изделия:

- поврежденные при перевозке покупателем;
- для которых нарушены правила хранения, сборки и эксплуатации, изложенные в настоящем паспорте;
- не имеющие в паспорте отметок об упаковывании, приёмке ОТК и продаже изделия.

8. СВИДЕТЕЛЬСТВО О ПРИЕМКЕ.

Домашний комплекс 03.21.6.04.425.00 соответствует СТО 32.14.30-001-71030909-2019 и признан годным к эксплуатации.

Дата изготовления «___» _____ 20__ г. Упаковщик _____

ОТК _____

9. ОТМЕТКА О ПРОДАЖЕ

Торговое предприятие _____

Продавец _____ Дата «___» _____ 20__ г.
(подпись) (фамилия)

М.П.

10. ИНСТРУКЦИЯ ПО МОНТАЖУ.

10.1 Эксплуатационные ограничения

НЕ ДОПУСКАЕТСЯ устанавливать КОМПЛЕКС в углах помещений.

10.2 Размещение КОМПЛЕКСА в помещении.

Не рекомендуется размещение КОМПЛЕКСА ближе 2-х метров от стен, предметов мебели и других преград в помещении.

10.3 Подготовка к сборке, инструменты и приспособления.

10.3.1 Распакуйте КОМПЛЕКС.

10.3.2 Разложите комплектующие детали на заранее подготовленном месте (стол, участок пола).

10.3.3 Убедитесь, что комплектность поставки совпадает с паспортными данными на Ваш КОМПЛЕКС.

10.3.4 В процессе сборки необходимы стандартные инструменты, указанные в таблице 4.

Таблица 4

Наименование	Количество, шт.	
Ключ S=24x13мм	1 (входит в комплектацию)	
Отвертка крестовая	1	В комплект поставки не входят
Строительный отвес	1	
Лестница – стремянка	1	

10.4 Меры безопасности.

10.4.1 Работы по сборке, разборке и установке КОМПЛЕКСА должны производить не менее 2-х человек.

10.4.2 Не допускается присутствие и участие детей при монтаже КОМПЛЕКСА.

10.4.3 Сборку КОМПЛЕКСА производить поэтапно, следуя указаниям, изложенным в паспорте.

10.5 Последовательность сборки:

- собрать стойки поз.1; поз.2 со ступенями поз.6; поз.6.1.
- на стойки установить кронштейны поз.8; установить подпятники фетровые поз.29.
- приставить КОМПЛЕКС к стене, разметить и просверлить 4 отверстия по диаметру дюбеля поз.31 глубиной не менее длины шурупа поз.26, вставить и забить дюбели поз. 31. Закрепить КОМПЛЕКС шурупами поз. 26.
- установить колпачки декоративные поз.32; катушки-клипсы поз.11.

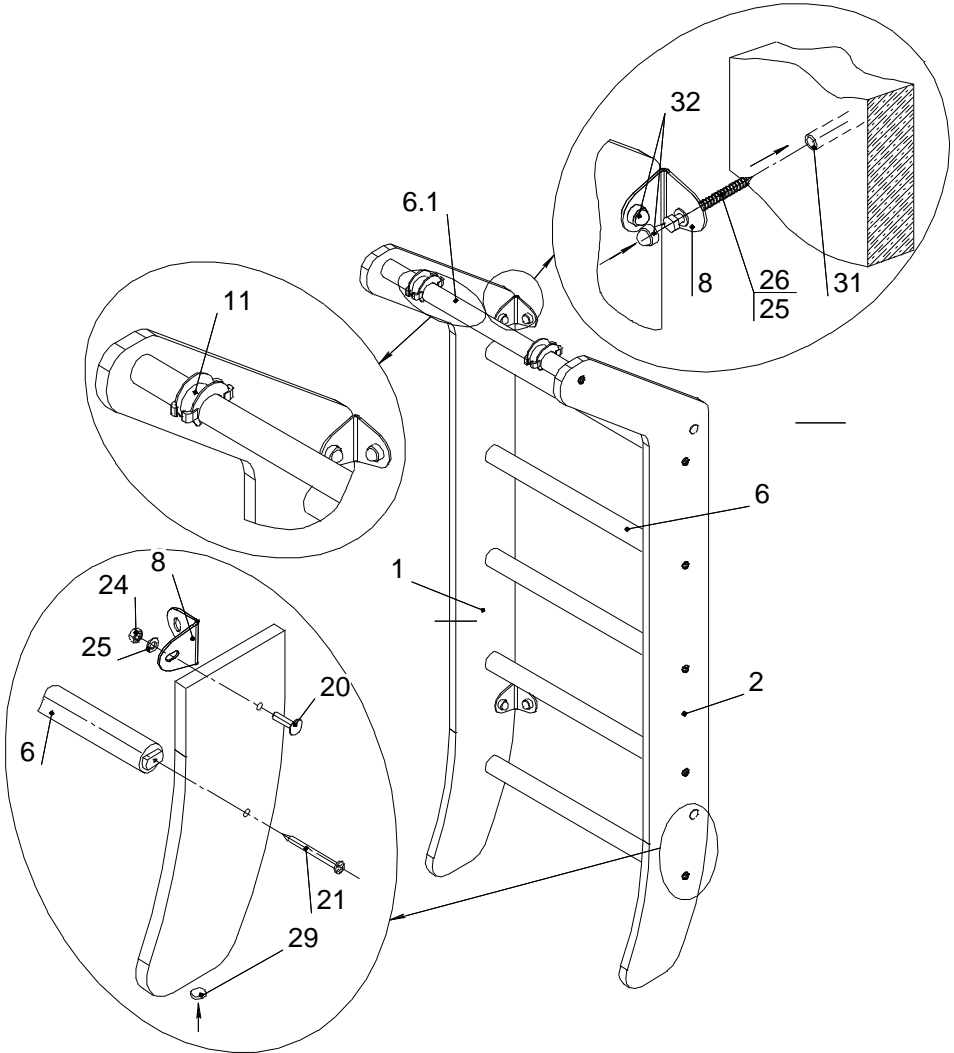
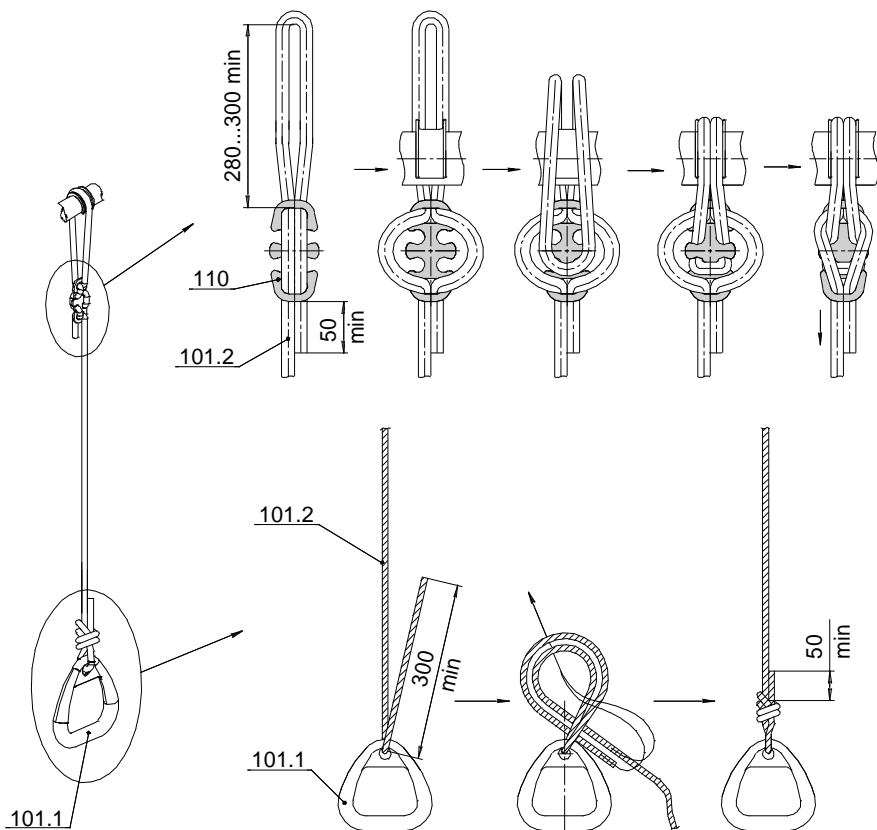


Рис. 2.

10.5.3 Навесить Кольца гимнастические.



Все узлы должны быть туго затянуты!

Рис.3

10.5.4 Украсьте вместе с Вашим ребенком комплекс прилагаемыми декоративными наклейками поз.33 (см. рис.1).
Рекомендуется часть наклеек расположить на головках шурупов поз.21.

11. ИНСТРУКЦИЯ ПО БЕЗОПАСНОЙ ЭКСПЛУАТАЦИИ.

- 11.1 КОМПЛЕКС предназначен для детей от 3 лет
- 11.2 **Внимание!** Занятия детей на КОМПЛЕКСЕ должны проводиться под наблюдением взрослых.
- 11.3 Максимальный вес пользователя до 50кг.
- 11.4 Одновременно на КОМПЛЕКСЕ может заниматься только один ребёнок
- 11.5 Для предотвращения ушибов и травм, во время занятий рекомендуется укладывать на пол под КОМПЛЕКСОМ и вокруг него элементы мягких форм, которые могут предотвратить получение травм при падении, размерами не менее (1,0x1,0x0,1м).





11.6 Навесное оборудование (кольца гимнастические) использовать только для упражнений. **Запрещено** его другое использование (связывание самих себя или других детей, размахивание навесным оборудованием, его скручивание, раскручивание)



11.7 Запрещается прикреплять к КОМПЛЕКСУ предметы, которые не предназначены для совместного с КОМПЛЕКСОМ использования (скакалка, бельевая веревка, кабель, цепь и т.д.), так как они могут привести к травмам ребенка.

11.8 При занятиях на КОМПЛЕКСЕ на детях должна быть подходящая по размеру одежда и обувь. Исключить наличие на теле ребенка изделий, которые при занятиях могут непроизвольно зацепиться за детали комплекса и привести к травмам (цепочки, шарфы, одежда с капюшонами, одежда со шнурками и т. д.)

Рекомендации по спортивным упражнениям.

- При регулярных ежедневных занятиях на комплексе у ребенка улучшается общее физическое состояние (осанка, аппетит, сон).
- Для развития силы и ловкости рекомендуем следующие упражнения:
 - на гимнастической лестнице - подъем и опускание по лестнице, тренировка брюшного пресса;
 - на кольцах – подтягивание, перевороты, тренировка брюшного пресса.
- Конкретные виды упражнений и объемы нагрузок выбираются родителями после консультации со специалистами (спортивные тренеры, врачи).



В случае невыполнения мер безопасности и указаний по эксплуатации КОМПЛЕКСА ребенок может получить травмы!

12. ИНСТРУКЦИЯ ПО ОСМОТРУ И ПРОВЕРКЕ ПЕРЕД НАЧАЛОМ ЭКСПЛУАТАЦИИ

Перед началом эксплуатации необходимо

- Провести визуальный осмотр КОМПЛЕКСА;
- Проверить целостность конструкции, наличие всех элементов КОМПЛЕКСА.

13. ИНСТРУКЦИЯ ПО ОСМОТРУ И УХОДУ.

13.1 Осмотр и проверка КОМПЛЕКСА.

13.1.1 Перед началом занятий необходимо проверять:

- целостность конструкции, наличие всех элементов КОМПЛЕКСА;
- наличие защитных пластмассовых колпачков на крепежных деталях;
- Устойчивость комплекса и надёжность крепления КОМПЛЕКСА к стене.
- Устойчивость каждого занятия проверять надёжность крепления навесного оборудования. Все узлы должны быть надёжно затянуты, веревочные подвески не должны иметь повреждений и перетирания волокон, узлы должны быть надёжно затянуты.
- **НЕ ДОПУСКАЮТСЯ** занятия при наличии любого из указанных повреждений до их полного устранения.

13.1.2 Периодически, не реже одного раза в месяц, необходимо проверять затяжку крепежных и резьбовых соединений.

13.2 Регулировка.

13.2.1 После контроля затяжки резьбовых соединений при необходимости произвести подтяжку гаек, используя стандартный инструмент.

13.2.2 При необходимости произвести установку или замену колпачков, закрывающих резьбовую часть.

13.2.3 Все вышедшие из строя комплектующие элементы заменять аналогичными, произведенными на предприятии - изготовителе.

13.2.4 Запрещается самостоятельное изготовление и замена составных частей КОМПЛЕКСА.