

**ДЕТСКИЕ СПОРТИВНЫЕ КОМПЛЕКСЫ
KAMPFER**

**Wooden ladder Ceiling, Wooden ladder Maxi Ceiling,
Wooden ladder Ceiling Basketball Shield**



ОБЩЕЕ РУКОВОДСТВО ПО СБОРКЕ И ЭКСПЛУАТАЦИИ

г. Москва



Kampfer Wooden Ladder Ceiling
Модели Стандарт / Спецзаказ 3 метра
 Сборка по пунктам 4.0 - 4.12 , 4.15-4.16



Kampfer Wooden Ladder Maxi Ceiling
Модели Стандарт / Спецзаказ 3 метра
 Сборка по пунктам 4.1 - 4.13, 4.15-4.16



Kampfer Wooden Ladder Ceiling Basketball Shield
Модели Стандарт / Спецзаказ 3 метра
 Сборка по пунктам 4.0 - 4.12, 4.14-4.16

Настоящее руководство служит для ознакомления с правилами сборки, безопасной эксплуатации, транспортировки и хранения.

1. НАЗНАЧЕНИЕ ИЗДЕЛИЯ

Распорный детский спортивный комплекс Kampfer (далее по тексту Комплекс) предназначен для занятий физическими упражнениями, развивающими силу и координацию движений Вашего ребенка в домашних условиях.

2. ОСНОВНЫЕ ТЕХНИЧЕСКИЕ ДАННЫЕ

Комплекс представляет собой сборно-разборную каркасную конструкцию на основе деталей из дерева. Комплекс устанавливается на полу и закрепляется враспор между полом и потолком.

Основные технические характеристики приведены в таблице:

Минимальный допустимый возраст ребенка	4 года
Максимальная допустимая нагрузка	120 кг
Гарантийный срок	1 год
Срок службы (не менее)	5 лет
Занимаемая площадь в собранном виде (ДхШхВ) :	
Wooden Ladder Ceiling, Wooden Ladder Maxi Ceiling, Wooden Ladder Ceiling Basketball Shield – Модель стандарт	0,45 x 1,6 x 2,62-2,67 м
Wooden Ladder Ceiling, Wooden Ladder Maxi Ceiling, Wooden Ladder Ceiling Basketball Shield – Модель спецзаказ	0,45 x 1,6 x 3 м
Вес брутто Модели Стандарт / Спецзаказ 3 метра:	
Wooden Ladder Ceiling	24 / 27 кг
Wooden Ladder Maxi Ceiling	31 / 34 кг
Wooden Ladder Ceiling Basketball Shield	25,9 / 27,9 кг

Для выравнивания по горизонтали и вертикали понадобится отвес.






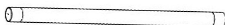


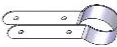













Увеличение высоты: Если Вам не подходит стандартная высота шведской стенки, то можно приобрести модель спецзаказ 3х метровой высоты.

Комплекс не предназначен для установки в помещениях высотой 3 м и более.






Уменьшение высоты: При желании, можно подпилить верхние части стоек до нужной высоты и закрыть подпил декоративными упорами. Для подпила высоты понадобится пила для древесины (электропила или ножовка).

В связи с постоянной работой над совершенствованием выпускаемой продукции возможны изменения, не отраженные в настоящем руководстве. Внесенные изменения не ухудшают потребительских свойств продукции.

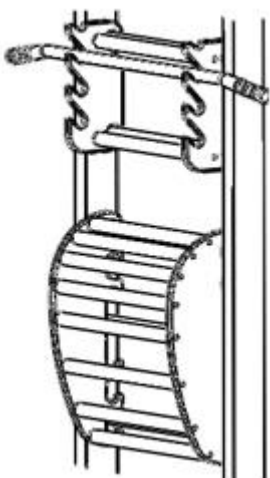
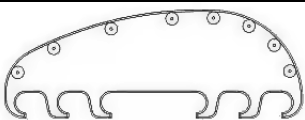

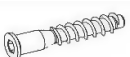




3. ШВЕДСКАЯ СТЕНКА С ПЕРЕКЛАДИНОЙ – КОМПЛЕКТНОСТЬ МОДЕЛЕЙ
Wooden Ladder Ceiling, Wooden Ladder Maxi Ceiling,
Wooden Ladder Ceiling Basketball Shield

№	Наименование	Вид	Модели Стандарта	*Спец-заказ 3 метра
1	стойка левая (дерево)		1	1
2	стойка правая (дерево)		1	1
3	кронштейн (фанера)		2	2
4	ребро жесткости (фанера)		1	1
5	перекладина		1	1
6	ступенька-поперечина		10	12
7	упор верхний (колодка)		2	2
8	подпятник		2	2
9	хомут (металл)		2	2
10	болт мебельный М10х60		2	2
11	болт М5х25		4	4
12	шайба 10		2	2
13	шайба 6		20	24
14	гайка М10 колпачковая		2	2
15	гайка М5		4	4
16	гайка М16		2	2
17	опора нижняя		2	2
18	шток (болт-домкрат М16)		2	2
19	саморез «Глухарь» 6х60		20	24
20	заглушка ф16 (пластмасса)		20	24
21	ключ гаечный торцовый S10		1	1
22	саморез 3.5х25		4	4
23	Руководство по сборке и эксплуатации		1	1

3. 2 АКСССУАРЫ - КОМПЛЕКТНОСТЬ МОДЕЛЕЙ
Wooden Ladder Ceiling, Wooden Ladder Maxi Ceiling,
Wooden Ladder Ceiling Basketball Shield

№	Наименование	Вид	Wooden Ladder Ceiling, Wooden Ladder Maxi Ceiling	Wooden Ladder Ceiling Basketball Shield
24	канат		1	1
25	кольца гимнастические		1	1
26	трапеция		1	1
27	веревочная лестница		1	1
28	баскетбольное кольцо с мячом и насосом		-	1

3.3 ТРЕНАЖЕР KAMPFER POSTURE - Комплектность модели Wooden Ladder Maxi Ceiling

			Wooden Ladder Ceiling, Wooden Ladder Ceiling Basketball Shield	Wooden Ladder Maxi Ceiling
№	Наименование	Вид		
29	Боковина тренажера Posture		-	2
30	Перекладина тренажера Posture		-	9
31	Конфирмат 7x50		-	18
32	Заглушка для конфирмата		-	18
33	Ключ для конфирмата		-	1
34	Боковина креплений турника Posture		-	2
35	Турник Posture		-	1

4. ПОДГОТОВКА К ЭКСПЛУАТАЦИИ И СБОРКА

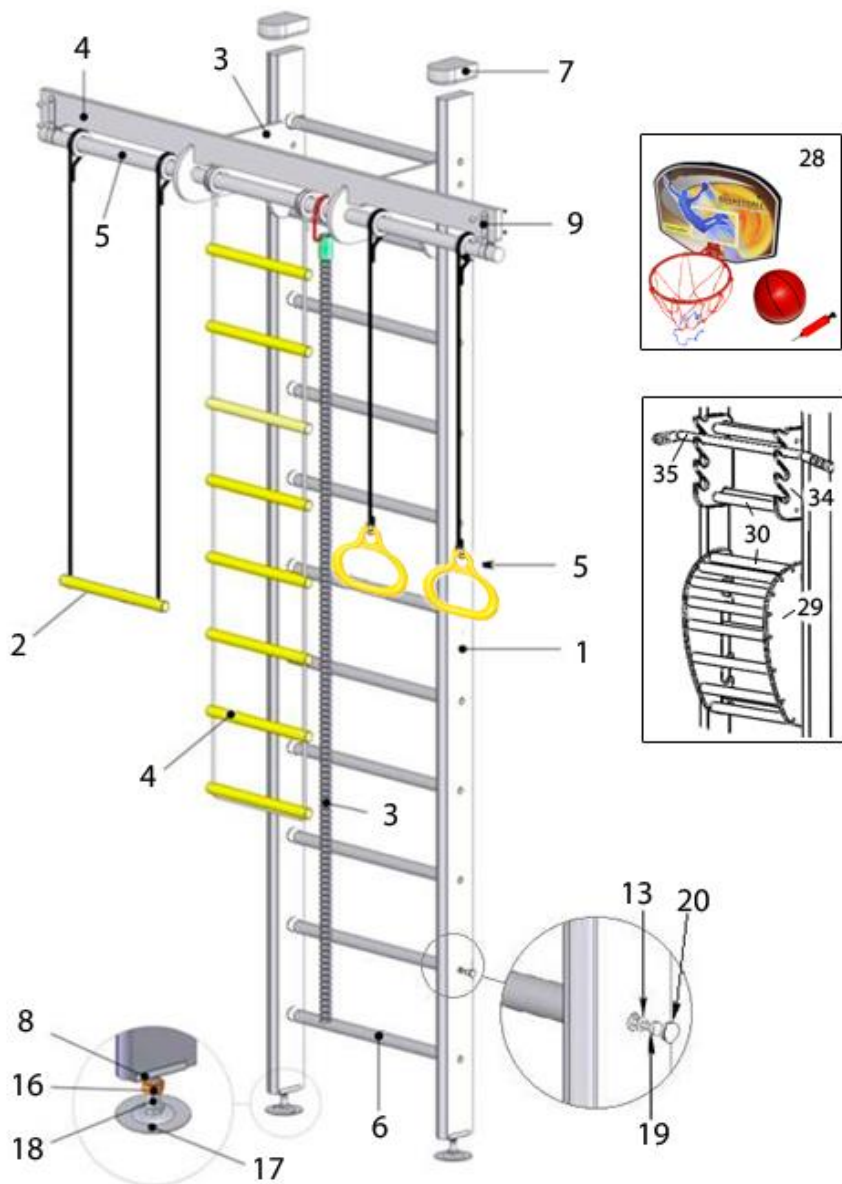


Рисунок 1

Внимание: Во избежание механических повреждений комплектующих сборка и разборка элементов детского спортивного комплекса (закрутка-раскрутка саморезов, шурупов, винтов) должна производиться без применения электроинструментов (шуруповёрты, дрели и т. п.) за исключением сверления отверстий в стойках, а также отпилов лишней длины деревянной лестницы.

4.1. Освободить комплектующие детали от упаковки. Убедиться, что комплектность поставки совпадает с паспортными данными.

4.1.2. Измерить высоту помещения. Если высота помещения больше 2,7м, то рекомендуем приобрести модель спецзаказ с стойками 3х метровой высоты. При необходимости ровно отпилить верхние торцы стоек (№1, №2) со стороны потолка таким образом, чтобы длина деревянной стойки была чуть меньше высоты помещения на 5-6 см.

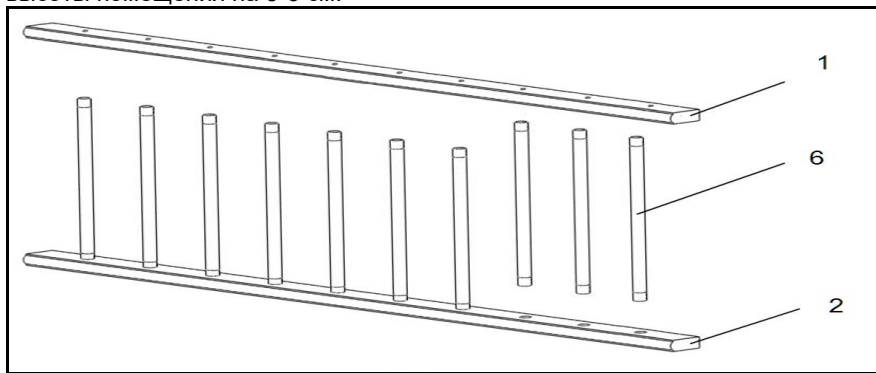


Рисунок 2

4.2. Разложить зеркально стойки (№1, №2). Вставить ступени-поперечины (№6) в соответствующие отверстия стоек (№1, №2) (рисунок 2). С помощью саморезов (№19) и шайб (№13) закрепить поперечины (№6) к стойкам. Установить заглушки (№20) (рисунок 1).

4.3. Установить подпятники (№8) на нижние части стоек (№1, №2) и закрепить саморезами (№22). Вкрутить в каждый подпятник (№8) болт-домкрат (№18) с фиксирующей гайкой (№16).

4.4. Выбрать место для установки Комплекса. Установить стойки шведской стенки вертикально болтами-домкратами (№18) на опоры нижние (№17). На верхних концах стоек шведской стенки установить декоративные упоры (№7) (Рисунок 1).

4.5. Выворачивая винты домкратные (№18) (не более 7мм!!!) закрепить Комплекс между полом и потолком. Для обеспечения вертикальности использовать отвес. Закрепить положение винтового домкрата фиксирующей гайкой (№16).

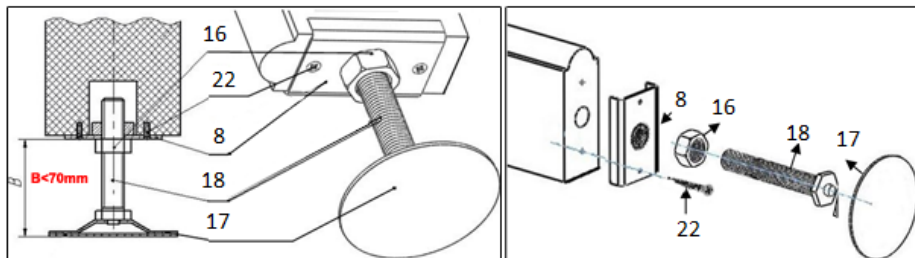


Рисунок 3

4.6. Сборку турника и установку навесного оборудования производить поэтапно, следуя инструкции.

4.7. Собрать крепления навесного оборудования использовать катушки, входящие в комплектацию навесного оборудования для его установки и закрепления на Комплексе. Рекомендуемое расположение навесного оборудования показано на рисунке 1.



4.8. Установить кронштейны (№3) между перекладинами (№6) Комплекса на необходимую высоту, закрепить мебельными болтами (№10) и гайками (№15) через шайбы (№12) к стойкам Комплекса.

4.9. Надеть на перекладину (№5) катушки навесного оборудования с закрепленным на них навесным оборудованием (№№24,25,26,27).

4.10. Установить перекладину (№5) в отверстия кронштейнов (№3). Вылеты перекладины справа и слева от стоек Комплекса должны быть одинаковыми.

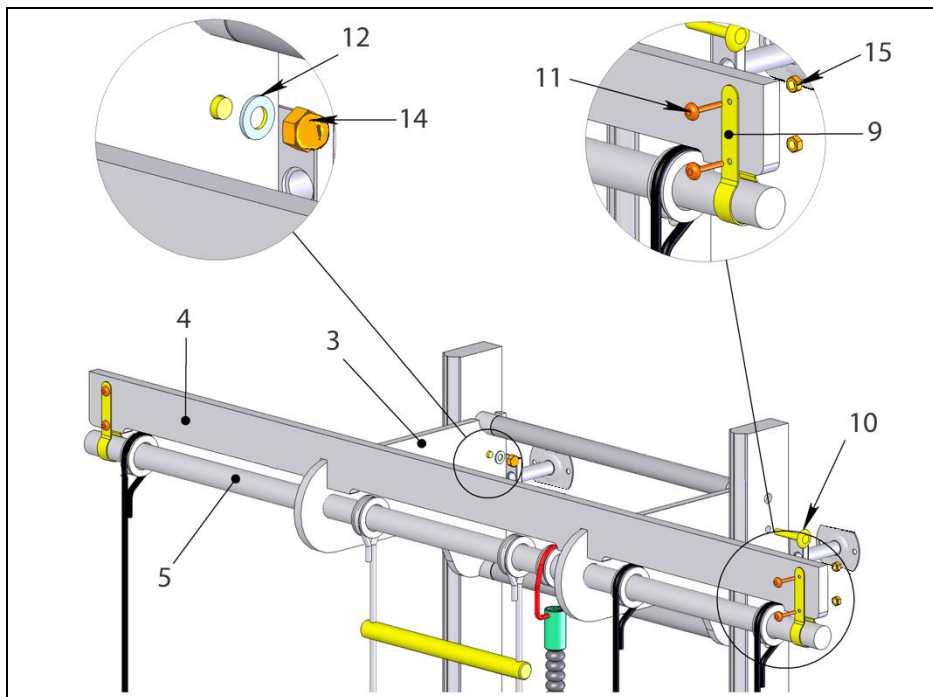


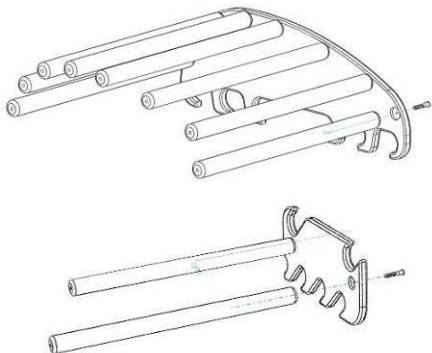
Рисунок 4

4.11. Установить навесное оборудование справа и слева на перекладине (№5).

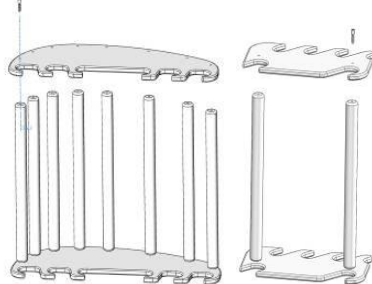
4.12. Установить ребро жесткости (№4) на перекладине с помощью хомутов (№9) и закрепить их болтами (№11) и гайками (№15).

4.13 Собрать и установить тренажер **Posture 2 (wall)** для модели **Wooden Ladder Maxi Ceiling** следуя инструкции.

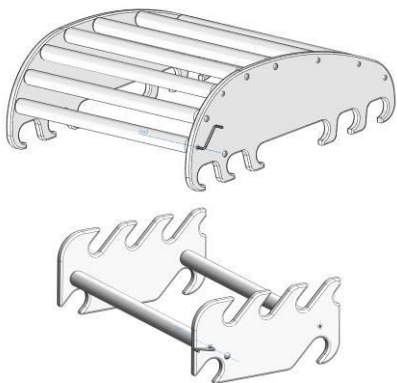
1. Вставить перекладины (№30) в соответствующие вырезы **левых боковин** (№29, 34). Закрепить не плотно конфирматами (№31) с помощью ключа для конфирмата (№33).



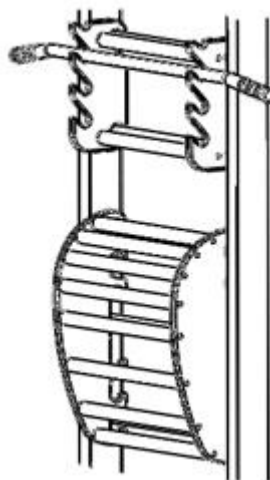
2. Вставить перекладины (№30) в соответствующие вырезы **правых боковин** (№29, 34). Закрепить не плотно конфирматами (№31) с помощью ключа для конфирмата (№33).



3. Выровнять тренажер в плоскостях (придавливая к полу). Довернуть конфирматы (№31) ключом (№33) до упора. Поставить декоративные заглушки (№32).



4. Установить тренажер Posture на перекладины шведской стенки на удобной Вам высоте.



4.14 Собрать **баскетбольный щит Kampf** с мячом и насосом (№28) для модели **Wooden Ladder Ceiling Basketball Shield** следуя схеме на упаковке. Закрепить металлическое кольцо на баскетбольный щит при помощи винтов. Закрепить баскетбольную сетку при помощи пластиковых зажимов и распределить равномерно. С помощью винтов закрепить скобы-крючки к щиту. Установить баскетбольный щит на скобы-крючки на подходящую по росту перекладину шведской стенки. С помощью насоса надуть детский баскетбольный мяч.

4.15. Проверить прочность всех креплений и узлов Комплекса. Подтянуть ослабленные соединения.

4.16. Разборку Комплекса производить в обратной последовательности.

5. МЕРЫ БЕЗОПАСНОСТИ. ВНИМАНИЕ!

5.1. НЕ ДОПУСКАЕТСЯ устанавливать КОМПЛЕКС в помещениях с непрочным полом и потолком, с упором в фальш-потолок, или декоративные части потолка.

5.2. Допустимый размер неровностей пола и потолка не более 5 мм.

5.2. Необходимо непосредственно перед занятиями и регулярно проверять надежность затяжки элементов крепежа и надежность закрепления установочного Комплекса (при боковом раскачивании смещение верхних и нижних опор НЕ ДОПУСКАЕТСЯ); все узлы должны быть надежно затянуты, веревочные тросы спортивных снарядов не должны иметь повреждений и перетираний волокон, крепежные элементы должны быть надежно затянуты.

5.3. Для предотвращения ушибов и травм, во время занятий рекомендуется использовать мягкий мат, расположенный на полу под снарядами.

5.4. Не рекомендуется допускать к занятиям детей без предварительной консультации с врачом.

6. ПЕРЕВОЗКА И ХРАНЕНИЕ

6.1. Транспортировка производится в упаковке производителя, любым видом транспорта при соблюдении его сохранности.

6.2. Условия хранения соответствует 2 (С) по ГОСТ 15150-69. До установки в рабочее положение хранить в упаковке завода-изготовителя в закрытых сухих помещениях с естественной вентиляцией воздуха.

7. ГАРАНТИЙНЫЕ ОБЯЗАТЕЛЬСТВА

7.1. Изготовитель гарантирует соответствие изделия требованиям технических условий СТО 49244370-001-2012, при соблюдении покупателем правил транспортировки, хранения, сборки и эксплуатации.

7.2. Гарантийный срок эксплуатации изделия – 24 месяцев со дня продажи, но не более 30 месяцев со дня изготовления.

8. УТИЛИЗАЦИЯ

Комплекс не содержит опасных для здоровья и жизни веществ. Утилизацию отходов осуществлять в соответствии с СанПиН 2.1.7.1322-03.

9. УПАКОВКА. СВИДЕТЕЛЬСТВО О ПРИЕМКЕ

Комплекс упакован и признан годным к эксплуатации.

Дата изготовления « ____ » _____ 20__ _ г.

ОТК _____ Подпись _____ или личное клеймо

Отметка о продаже:

Дата “ ____ ” _____ Продавец _____
(расшифровка подписи)

М.П. (подпись)

ООО «Кемпфер»

**109428, Россия, г. Москва,
1-ый Вязовский проезд, дом 4, корп.1, офис 408**

**Телефон: +7 (495) 108-73-20
e-mail: info@kampfer.ru www.kampfer.ru**

адрес изготовителя:

**428000, Россия, МО, Люберецкий район,
п.Красково, промзона «Мотяково» С2К4**