

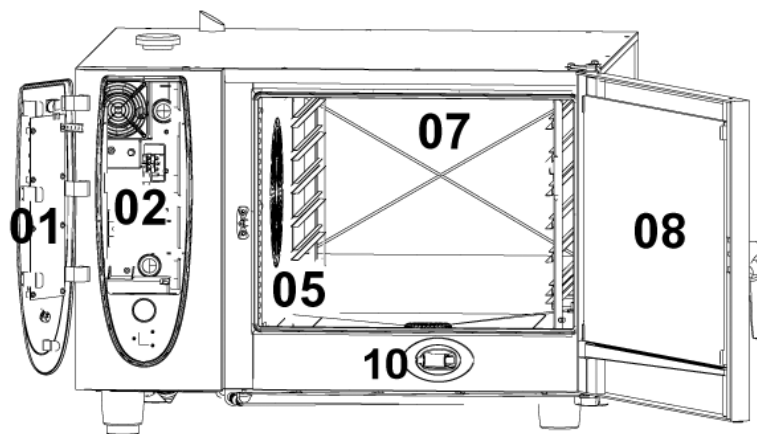
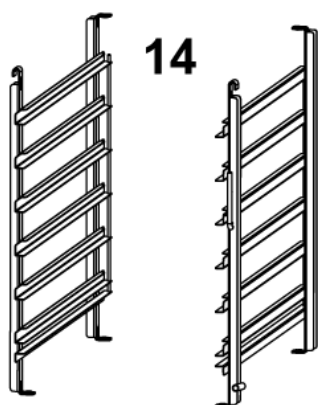
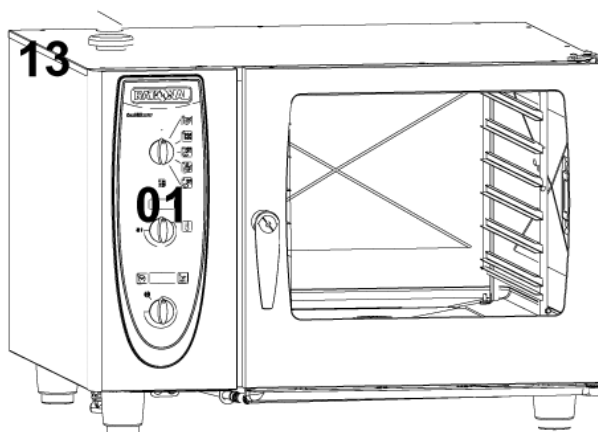
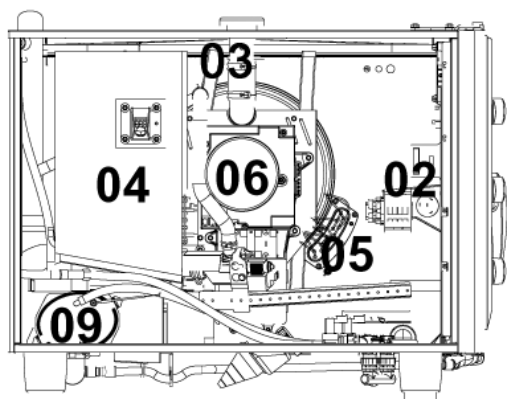
Каталог запасных частей

Modell CM 62

пригодность: 02/2006 - 09/2008



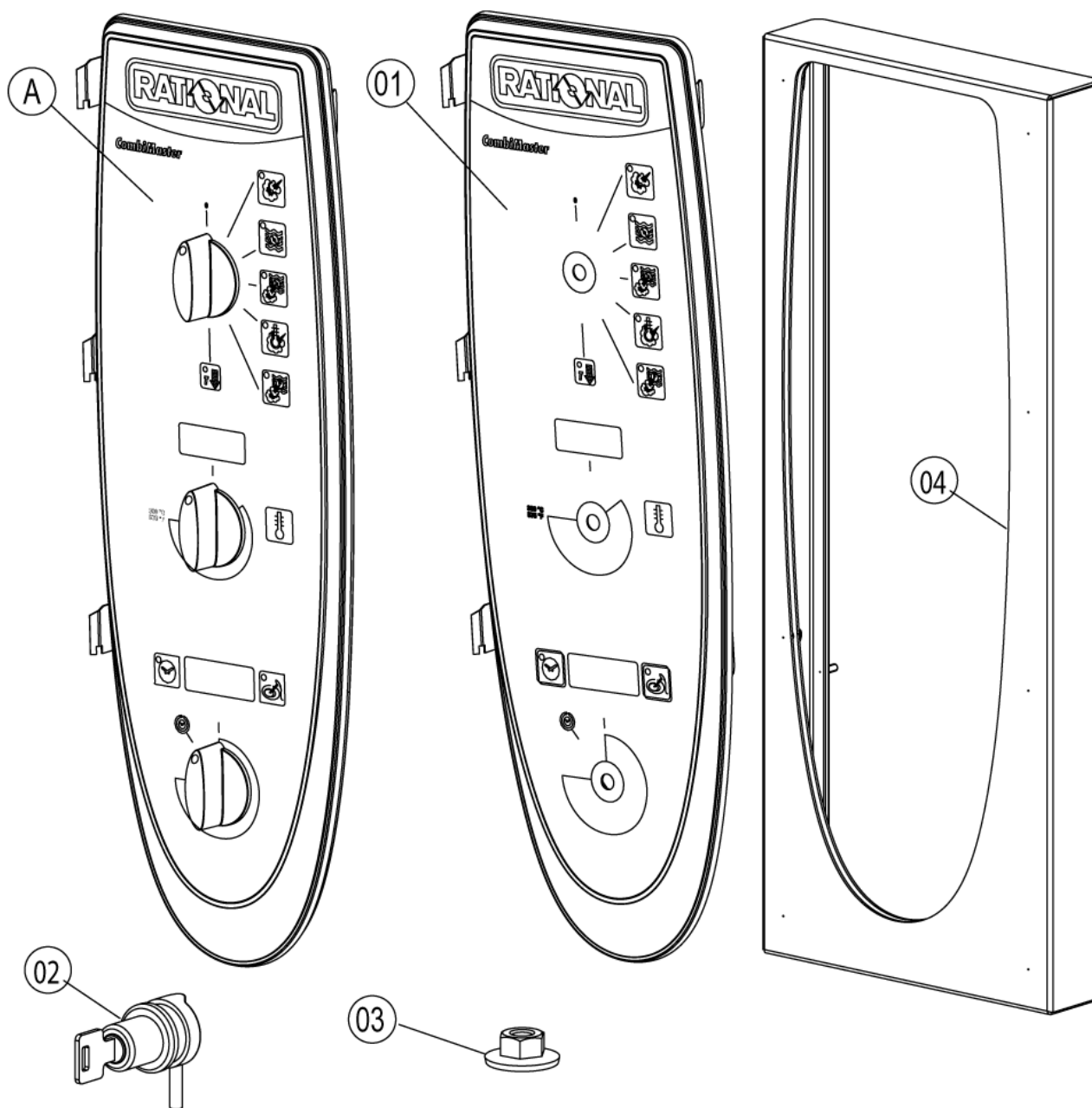
Обзор



Обзор

Поз.	Модуль	Страница
1	Control panel	4
2	Electrical installation	8
3	Clima Plus	12
4	Steam generator, Bypass	14
5	Hot air heating	20
6	Motor and fan wheel	22
7	Interior cabinet	24
8	Door	32
9	Water supply, quenching box	36
13	Exterior cabinet	38
14	Miscellaneous	42

Control panel



Modell CM 62

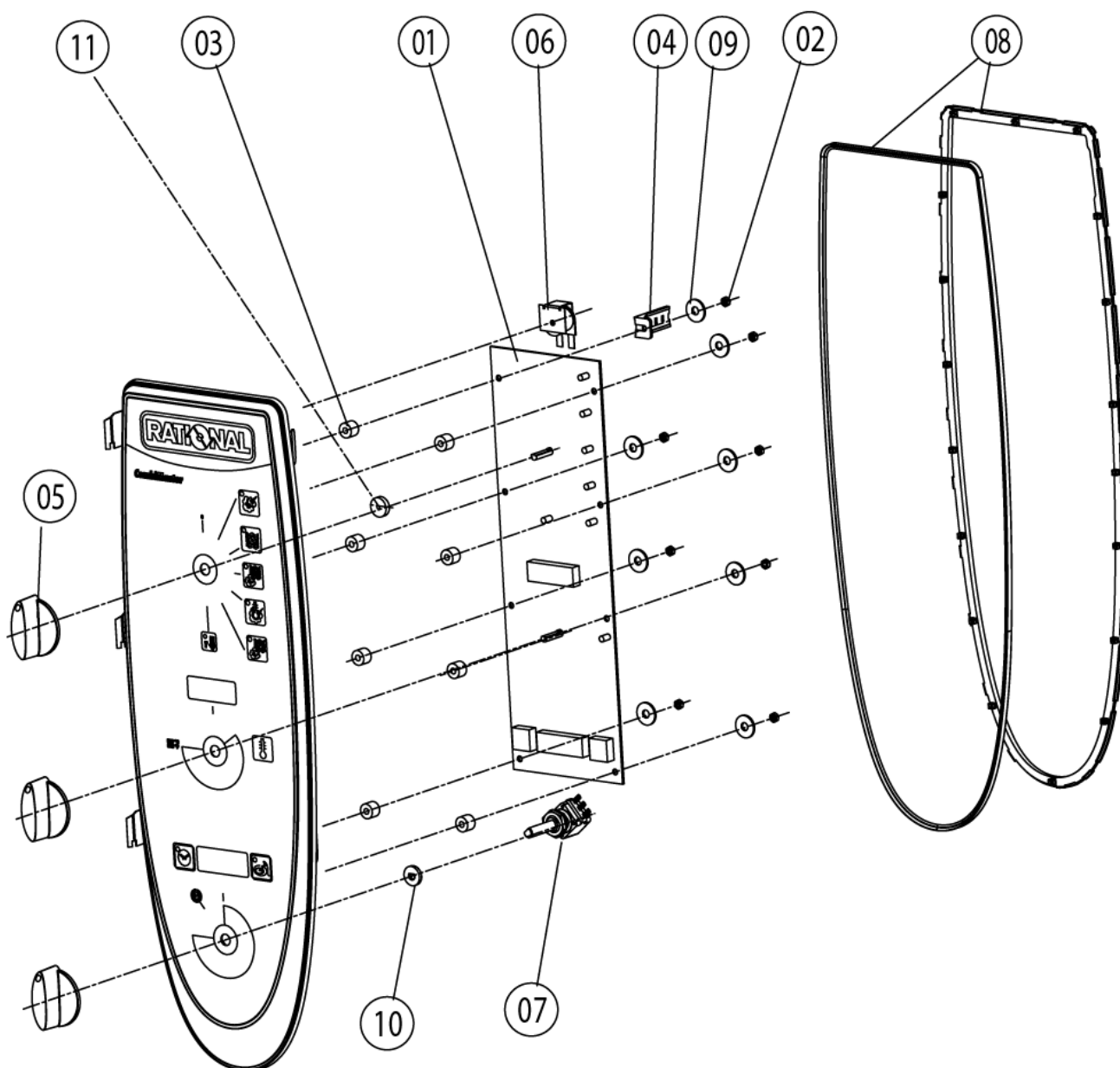
пригодность: 02/2006 - 09/2008



Control panel

Поз.	Артикул	Описание	Кол-во
1	87.00.001	Вставка панели управления с декоративной накладкой	
A		Control panel	0

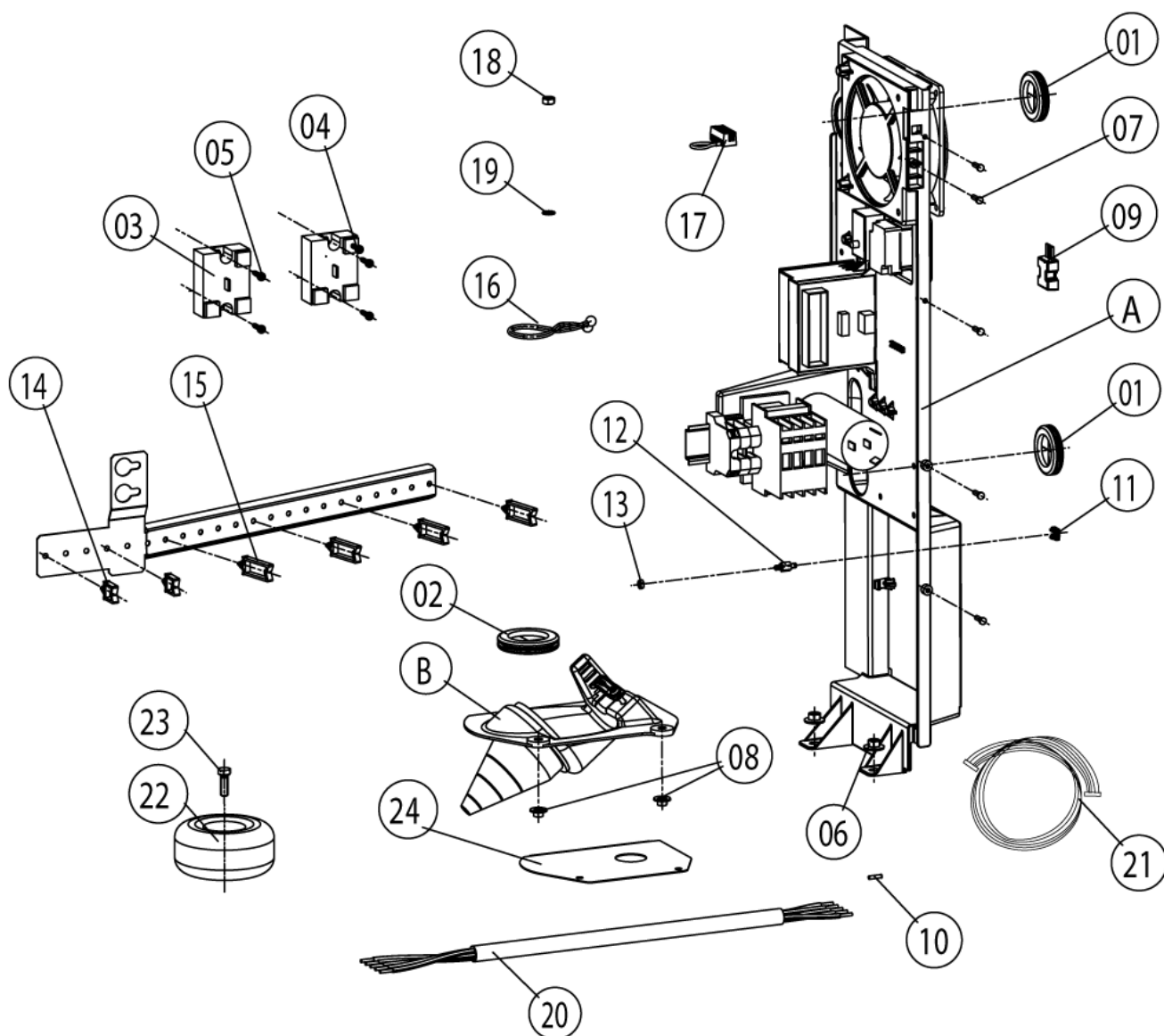
Control panel



Control panel

Поз.	Артикул	Описание	Кол-во
1	42.00.047	Плата управления Индекс "MF"	0
2	1103.0122	Hex nut M3 self-locking	0
2	1104.0121	Самозажимная шестигранная гайка M4	0
3	10.00.355	Проставочная втулка, черная, линия	0
4	2020.0400	Фиксатор для кабеля	0
5	16.00.282	Рукоятка	0
6	40.02.087	Зуммер	0
7	40.00.464	Потенциометр датчика температуры сердцевины	0
8	16.00.387	Крепеж уплотнения и кромки уплотнения	0
9	1306.0218	Шайба A4,3	0
10	5110.1029	Уплотнение переключателя режимов	0
11	5110.1027	Промежуточная пластина передней панели	0

Electrical installation



Electrical installation

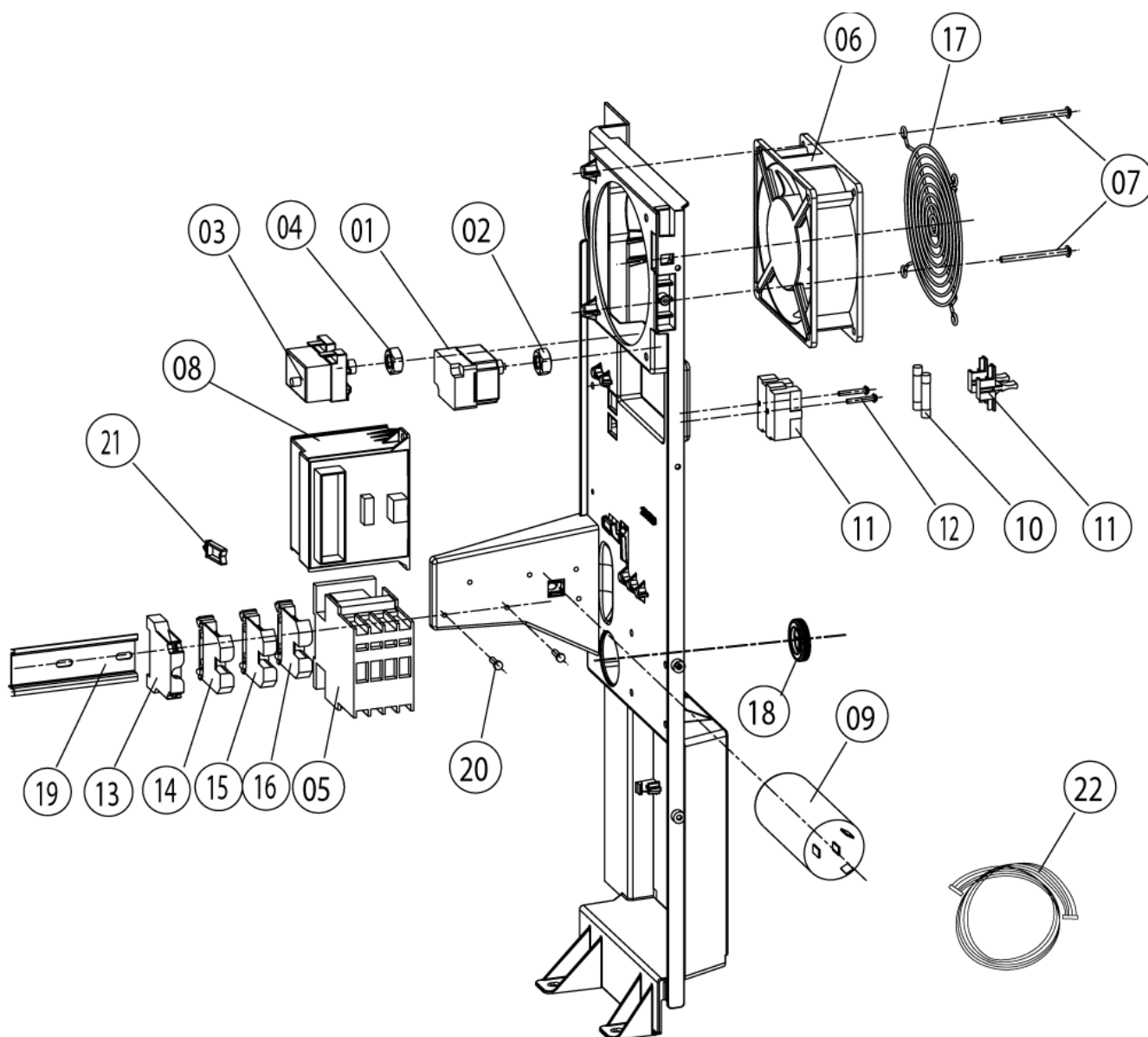
Поз.	Артикул	Описание	Кол-во
1	4007.0620	Мембрана DGC 29	0
2	4007.0621	Membrane DGC 36	1
3	40.00.453	Твердотельное реле	0
4	10.00.507	"Винт с плоско-выпуклой головкой Torx T20 5/16""	0
7	10.00.239	Винт EJOT 4x10	0
8	1105.0121	Шестигранная гайка M5 с гальваническим покрытием	1
9	42.00.007	Внешняя память	0
10	4004.0103	Wire end sleeve 4,0 mm ²	1
11	1104.0801	Каркасная гайка M4	0
12	10.00.243	Проставочная втулка M4x8	0
13	1104.0120	Шестигранная гайка M4	0
14	10.00.112	Кабельный зажим короткий	0
15	10.00.111	Кабельный зажим длинный	0
16	10.00.471	Кабельный зажим d10-12 мм	0
17	40.00.338	"Клемма Sicotronic ""винтовая"" "	0
18	1106.0160	Шестигранная гайка M6	0
19	1206.0120	Шайба-гровер A6,4	0
20	8801.0136	Кабель питания 5x4мм ² 3м	1
21	40.00.472	Кабель шины передачи данных 1.3м	0
A		Contactory assembly	0

Modell CM 62

пригодность: 02/2006 - 09/2008



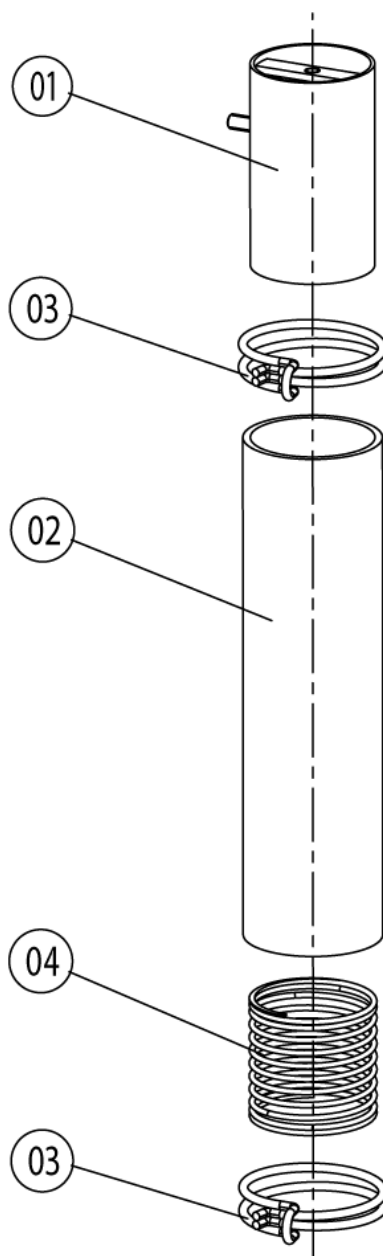
Contactors assembly



Contactora assembly

Поз.	Артикул	Описание	Кол-во
1	40.01.329	Аварийный термостат парогенератора 183°C	0
2	3014.0302	Шестигранная гайка M10 для аварийного термостата	0
3	40.01.482	Аварийный термостат рабочей камеры 365°C	0
4	3014.0327	Шестигранная гайка M10x1,0	0
5	40.01.555	Контактор CL02A310T6-M	0
6	3101.1008	Вентилятор охлаждения	0
7	10.00.238	Винт Torx 4x50	0
8	40.00.277	Трансформатор	0
9	40.00.465	Electronic noise filter	0
10	4001.0224	Предохранитель 6.35x32мм	0
11	4001.1295	Вставкодержатель 1003Si/1DS	0
12	10.00.240	Винт Torx 3x20	0
13	4001.1210	Клемма заземления 16мм ² желто-зеленая	0
15	4001.1250	Клемма 16мм ² голубая	0
16	4001.1206	Клемма 35мм ² серая	0
17	2005.0106	Защитная решетка вентилятора	0
18	4007.0620	Мембрана DGC 29	0
19	40.01.562	Installation rail for Contactor 115mm	0
20	10.00.239	Винт EJOT 4x10	0
21	10.00.111	Кабельный зажим длинный	0
22	40.00.205	Кабель электрода уровня воды	0
22	40.00.219	Кабель насоса парогенератора	0
22	40.01.282	Cable control harness	0
22	40.00.232	Кабель контактор-твердотельное реле	0
22	40.00.228	Кабель управления твердотельных реле	0
22	40.00.236	Кабель электромагнитного клапана	0

Clima Plus



Modell CM 62

пригодность: 02/2006 - 09/2008



Clima Plus

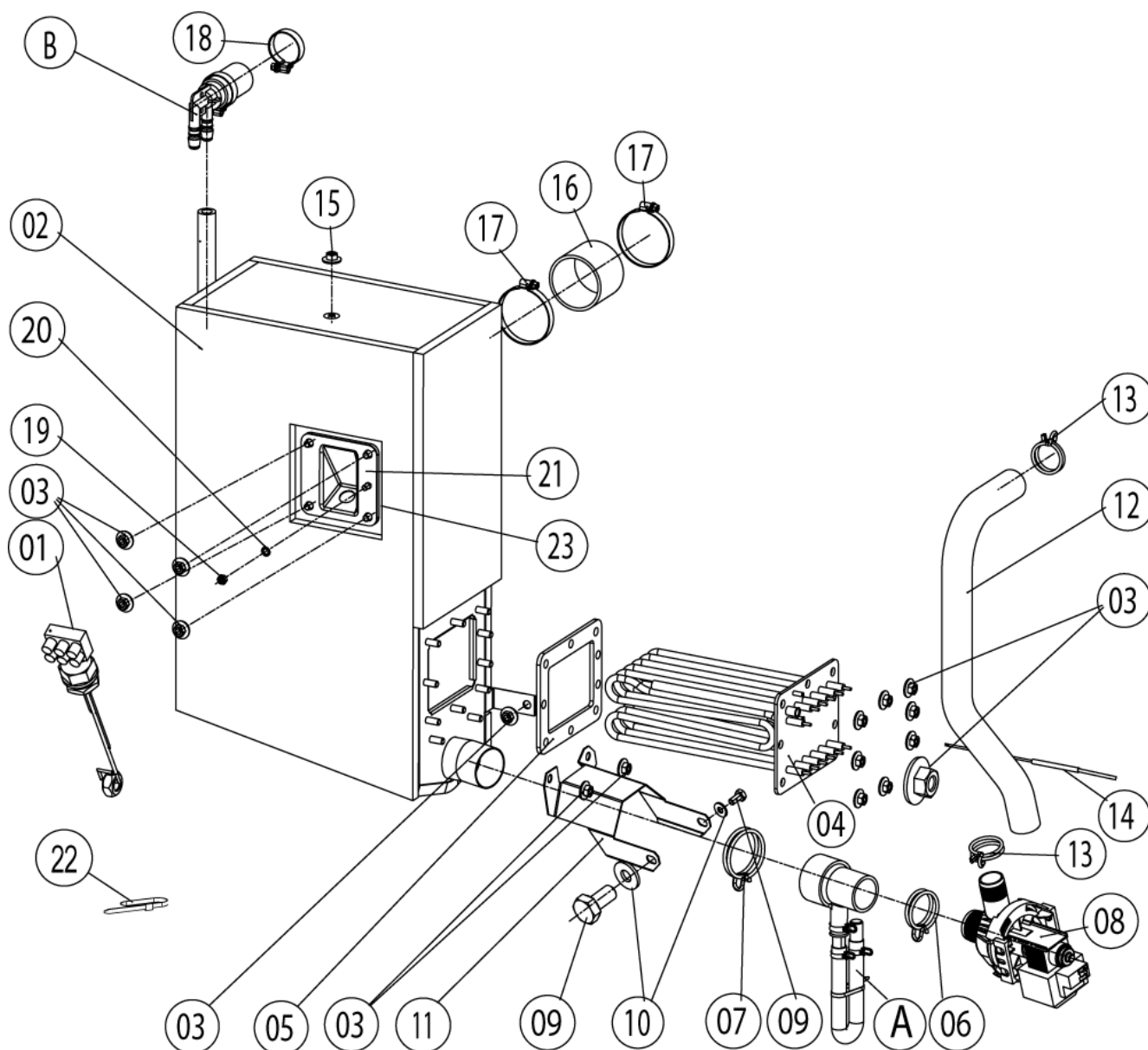
Поз.	Артикул	Описание	Кол-во
1	22.00.324	Safety valve	1
2	22.00.174	Hose d50x83	1
3	2066.0531	Хомут ø56	1

Modell CM 62

пригодность: 02/2006 - 09/2008



Steam generator, Bypass



Steam generator, Bypass

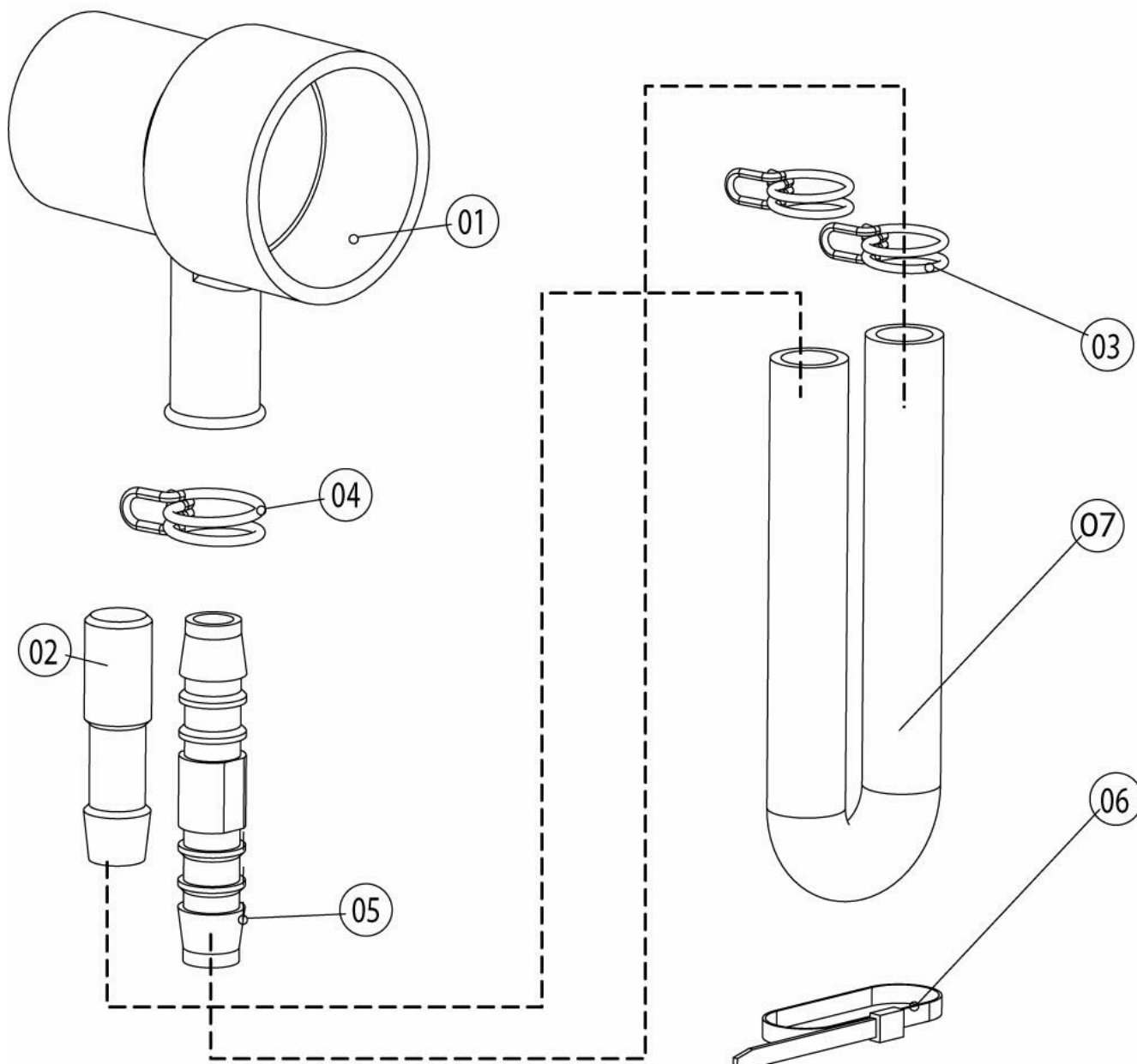
Поз.	Артикул	Описание	Кол-во
1	3002.0402	Электрод уровня воды 90мм	2
2	44.00.172	Парогенератор с теплоизоляцией	1
3	1106.0803	Шестигранная гайка М6 с гальваническим покрытием	1
4	44.00.195	ТЗН	1
5	44.00.279	Уплотнение ТЭНа парогенератора	1
6	2066.0519	Хомут 35,6мм	1
7	2066.0526	Хомут \varnothing 46mm	1
8	44.00.207	Насос парогенератора	1
9	1006.0762	Винт с шестигранной головкой М6х10	1
10	1306.0222	Шайба А6,4х15х1,5	1
11	44.00.278	Фиксатор насоса парогенератора	1
12	44.00.212	Сливной шланг парогенератора	1
13	2066.0518	Хомут 30мм	1
14	40.00.291	Термопара парогенератора	1
15	1104.0122	Шестигранная комбинированная гайка М4	1
16	2112.1006	Шланг подачи пара 50х7мм	1
17	2066.0504	Хомут 40-60мм	1
18	2066.0506	Хомут 20-32мм	1
19	1105.0120	Шестигранная гайка М5	1
20	1205.0120	Шайба-гровер А5,3	1
21	2920.1300	Вставка электрода уровня воды	2
22	10.00.414	Кабельный захват, черный, 120°	1
23	44.00.280	Уплотнение ТЭНа парогенератора+вставки электрода уровня воды	2
A	8354.1320	Горловина соединения насоса в сборе	1
B	8354.1304	Выпускной клапан парогенератора	2

Modell CM 62

пригодность: 02/2006 - 09/2008



Горловина соединения насоса в сборе



Modell CM 62

пригодность: 02/2006 - 09/2008



Горловина соединения насоса в сборе

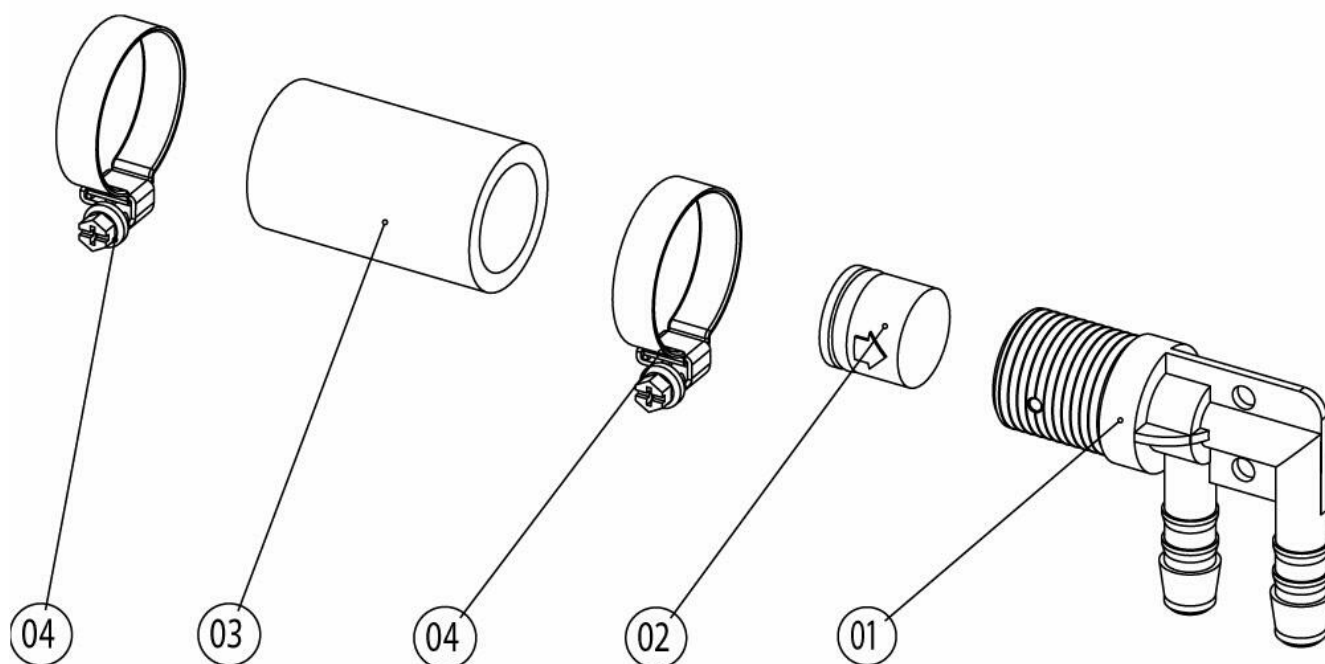
Поз.	Артикул	Описание	Кол-во
1	2118.1000	Горловина соединения насоса	
2	2120.1259	Заглушка 10мм	
3	2066.0527	Хомут \varnothing 14mm	
4	2066.0530	Хомут \varnothing 16.4mm	
5	2062.0331	Соединительный шланг высокого давления GS 10	
6	4005.0101	Пластиковая застежка 145 мм	

Modell CM 62

пригодность: 02/2006 - 09/2008



Выпускной клапан парогенератора



Modell CM 62

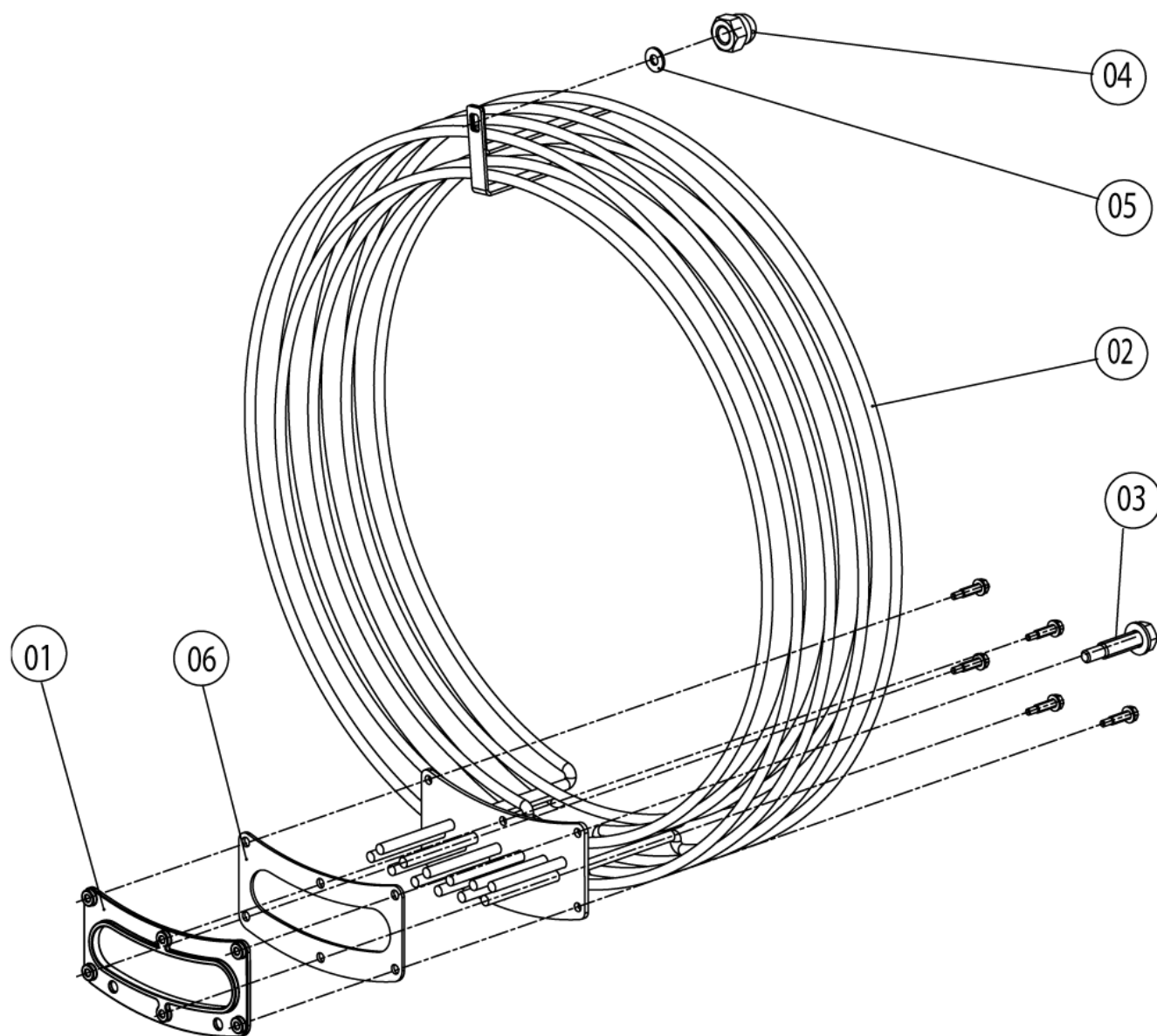
пригодность: 02/2006 - 09/2008



Выпускной клапан парогенератора

Поз.	Артикул	Описание	Кол-во
1	2062.0332	Receptacle for ventilation valve SG	
2	2069.0108	Ventilation valve	
3	2112.1310	Form hose for ventilation of steam generator	
4	2066.0506	Хомут 20-32мм	

Hot air heating



Modell CM 62

пригодность: 02/2006 - 09/2008



Hot air heating

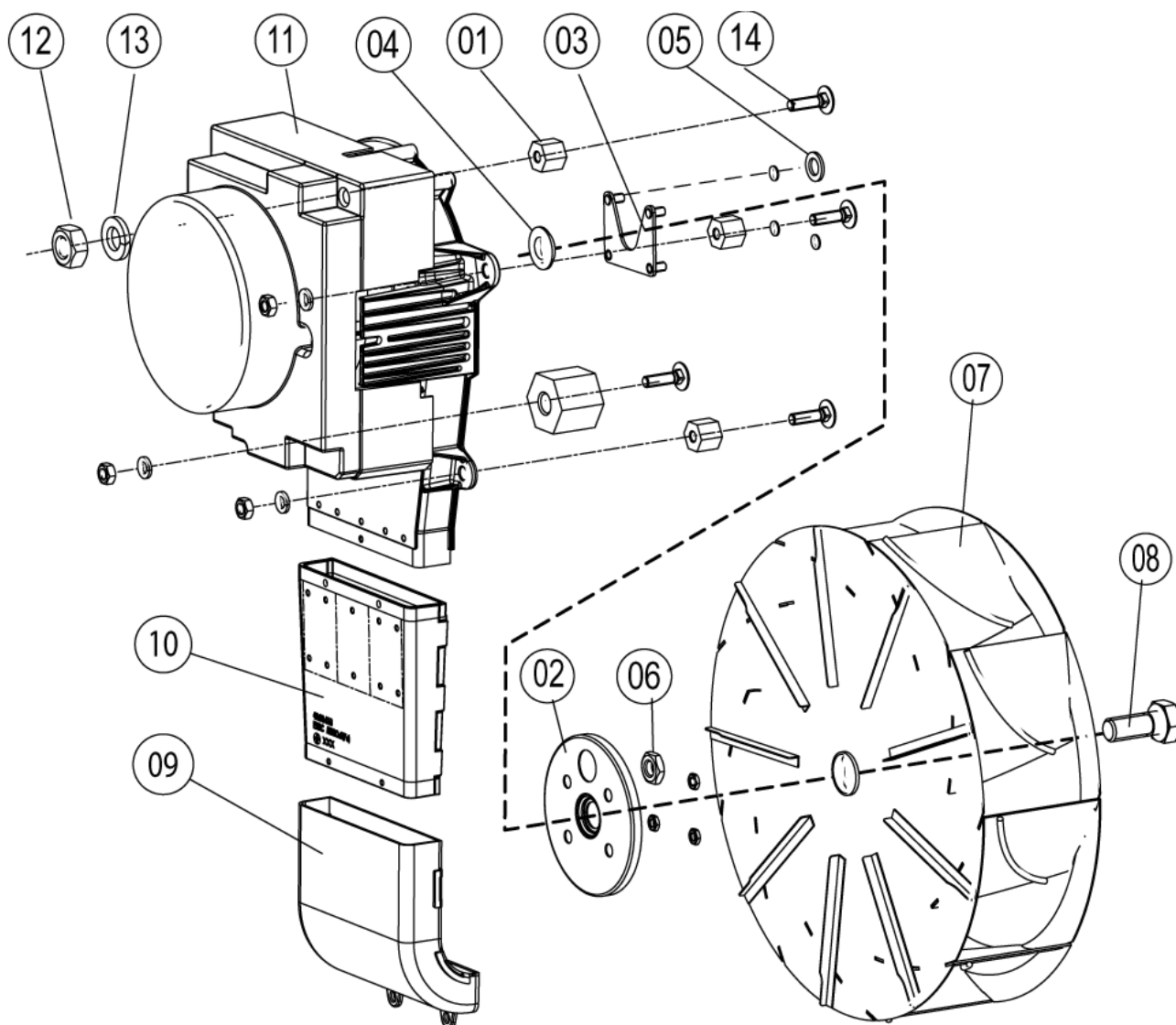
Поз.	Артикул	Описание	Кол-во
1	40.00.305	Контрфланец ТЭНа	1
2	40.00.263	ТЭН	1
3	10.00.109	Винт с шестигранной головкой M5x23	1
4	1106.0360	Глухая гайка M6, высокая	1
5	1306.0222	Шайба A6,4x15x1,5	1
6	40.00.332	Уплотнение ТЭНа	1

Modell CM 62

пригодность: 02/2006 - 09/2008



Motor and fan wheel



Motor and fan wheel

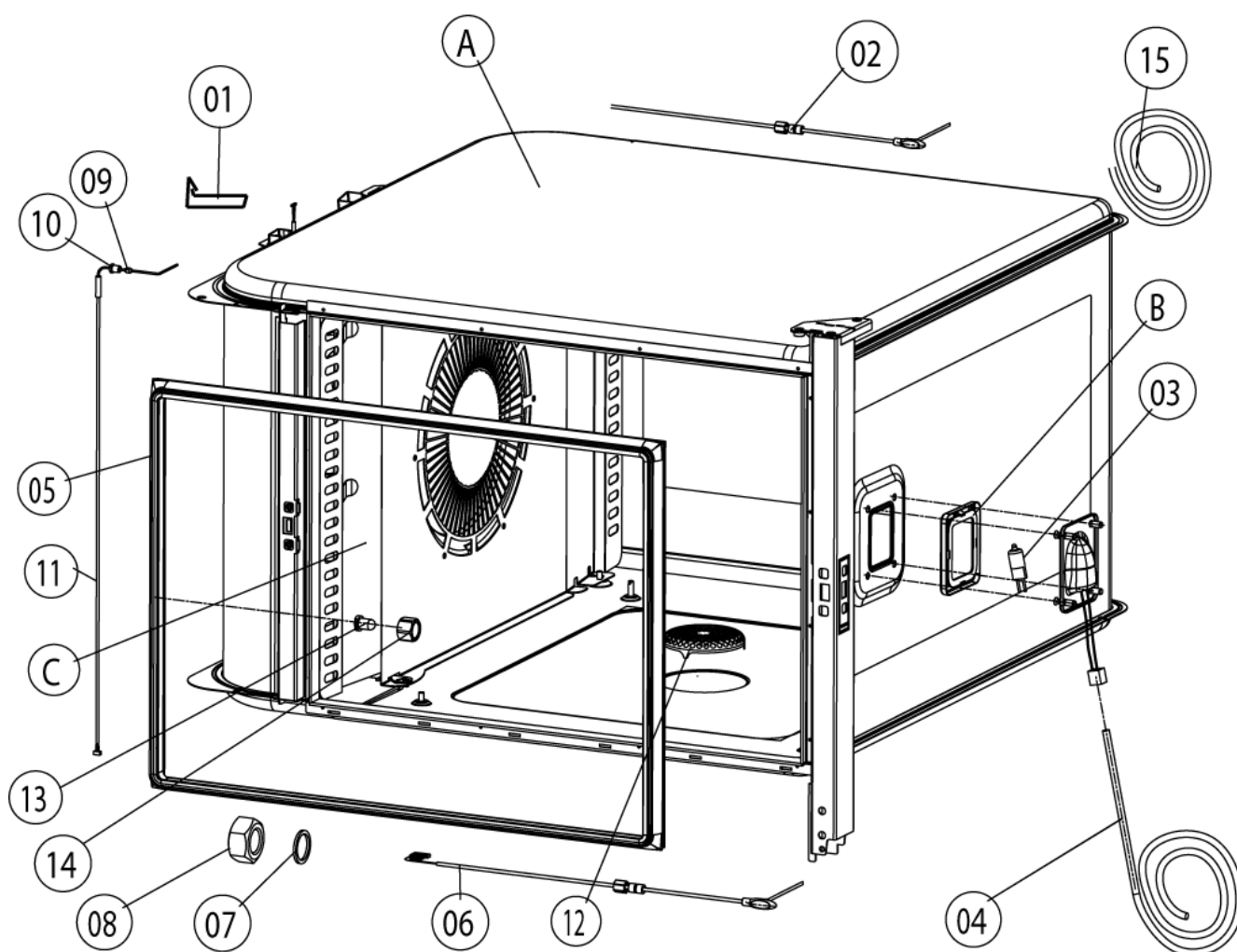
Поз.	Артикул	Описание	Кол-во
1	2120.1306	Проставочная втулка SW19x17	1
2	22.00.123	Фланец сальника вала мотора	1
3	22.00.120	Опора фланца сальника	1
4	22.00.083	Сальник вала мотора	1
5	1315.0101	Шайба медная 6x10	1
6	1106.0220	Шестигранная гайка M6, плоская	1
7	22.00.192	Крыльчатка вентилятора ø340x135	1
8	1008.0763	Винт с шестигранной головкой M8x20	1
8	10.00.565	Винт с шестигранной головкой M8x20	1
9	40.00.310	Вентиляционный кожух нижний	1
11	40.00.274	Мотор вентилятора	1
12	1108.0260	Шестигранная гайка M8	1
12	10.00.710	Шестигранная гайка M8 с буртиком	1
12	10.00.071	Hex nut M8	1
13	1208.0260	Шайба пружинная B8	1
14	1008.1005	Болт с грибовидной головкой и квадратной шейкой 8x40	1

Modell CM 62

пригодность: 02/2006 - 09/2008



Interior cabinet



Modell CM 62

пригодность: 02/2006 - 09/2008



Interior cabinet

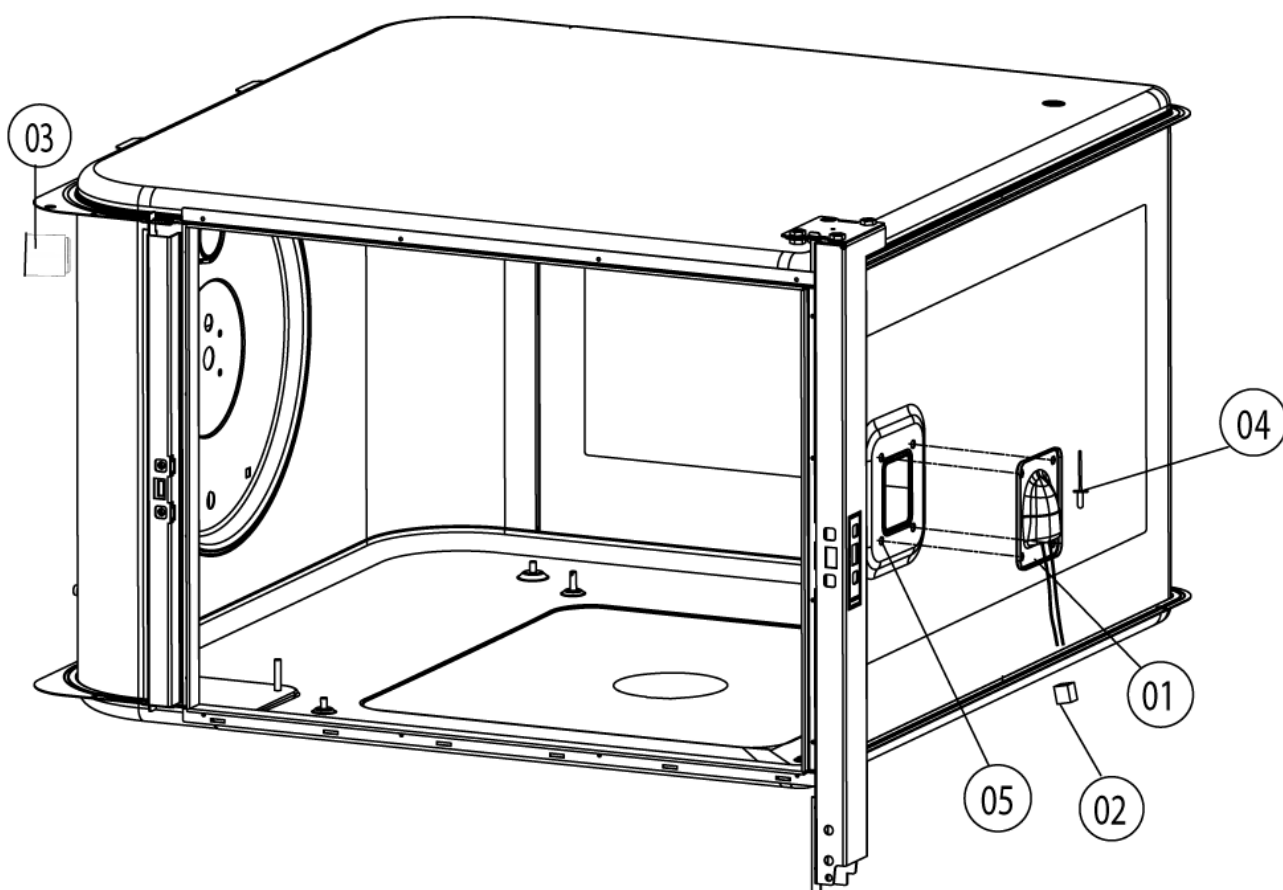
Поз.	Артикул	Описание	Кол-во
1	40.00.520	Screen interior cabinet sensor	1
3	3024.0201	Галогеновая лампа рабочей камеры 300°C	1
4	40.00.222	Wiring interior light	1
5	20.00.395	Уплотнение двери	1
6	40.00.297	Термокерн	1
7	1315.0104	Шайба медная 16x20x1,5	1
8	10.00.422	Hex nut M16	1
9	3014.0162	Sealing cone for thermocouple	2
10	3014.0163	Gasket sleeve with nipple	2
11	40.00.395	Термопара рабочей камеры	1
12	20.00.999	Сливная решетка Ø80	1
12	2005.0308	Outlet sieve	1
A		Interior cabinet	1
B	40.00.091	Установочная рамка со стеклом и уплотнениями	1
C	22.00.294	Завихритель	1

Modell CM 62

пригодность: 02/2006 - 09/2008



Interior cabinet



Modell CM 62

пригодность: 02/2006 - 09/2008



Interior cabinet

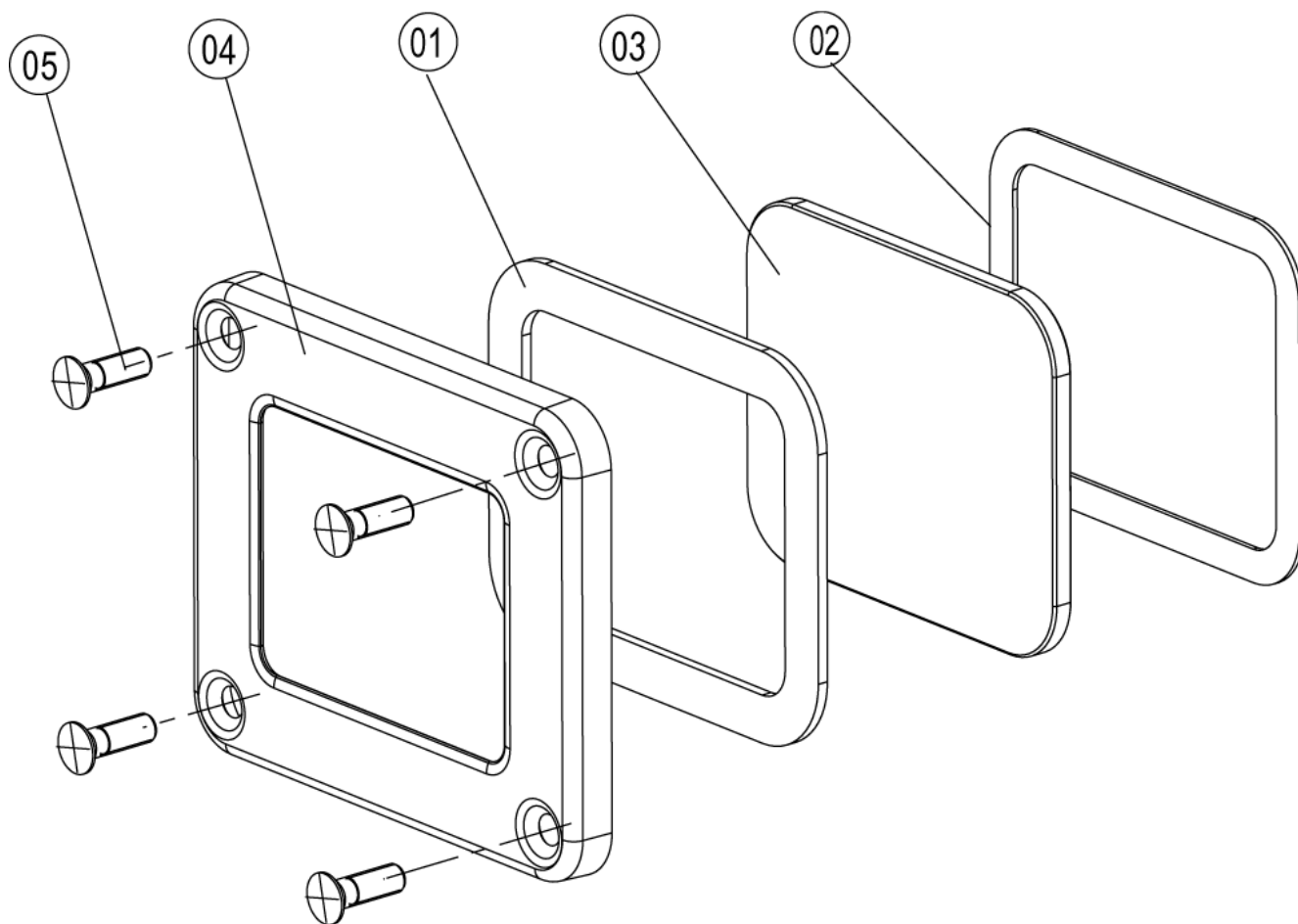
Поз.	Артикул	Описание	Кол-во
1	40.00.098	Отражатель внутреннего освещения	1
2	4001.1248	Porcelain connector 2-pin interior light	1
3	2120.1277	Основание датчика	1
4	1603.0167	Tubular rivet 3,2x0.25x10	1
5	10.00.041	Заклепочная гайка M5	1

Modell CM 62

пригодность: 02/2006 - 09/2008



Установочная рамка со стеклом и уплотнениями



Modell CM 62

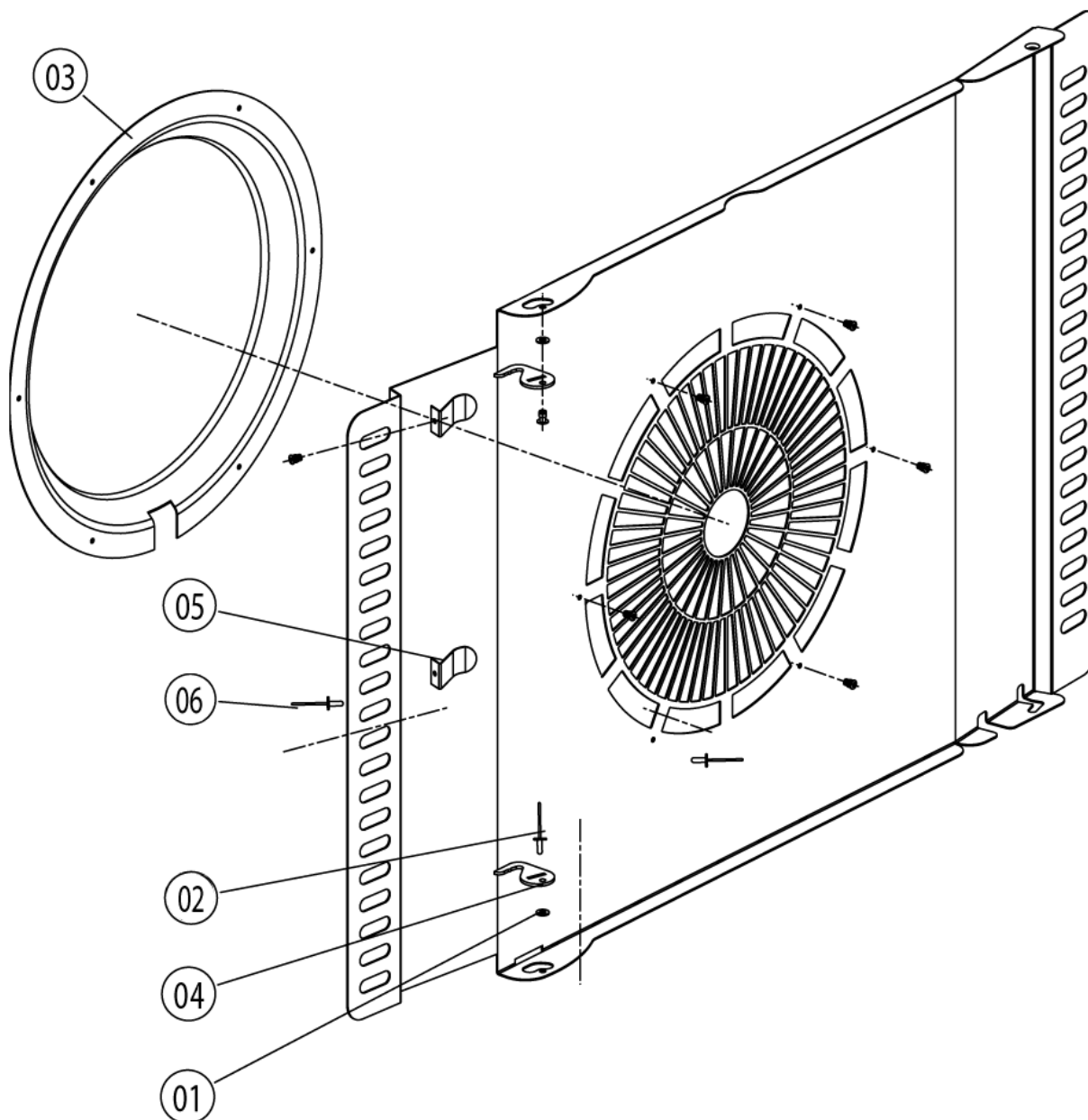
пригодность: 02/2006 - 09/2008



Установочная рамка со стеклом и уплотнениями

Поз.	Артикул	Описание	Кол-во
1	40.00.093	Outer gasket f. interior light	
2	40.00.094	Inner gasket f. interior light	
3	40.00.095	Glass pane f. interior light	
4	40.00.096	Gasket frame f. interior light	
5	10.00.682	Phillips countersunk-head screw M5x16	1

Завихритель



Modell CM 62

пригодность: 02/2006 - 09/2008



Завихритель

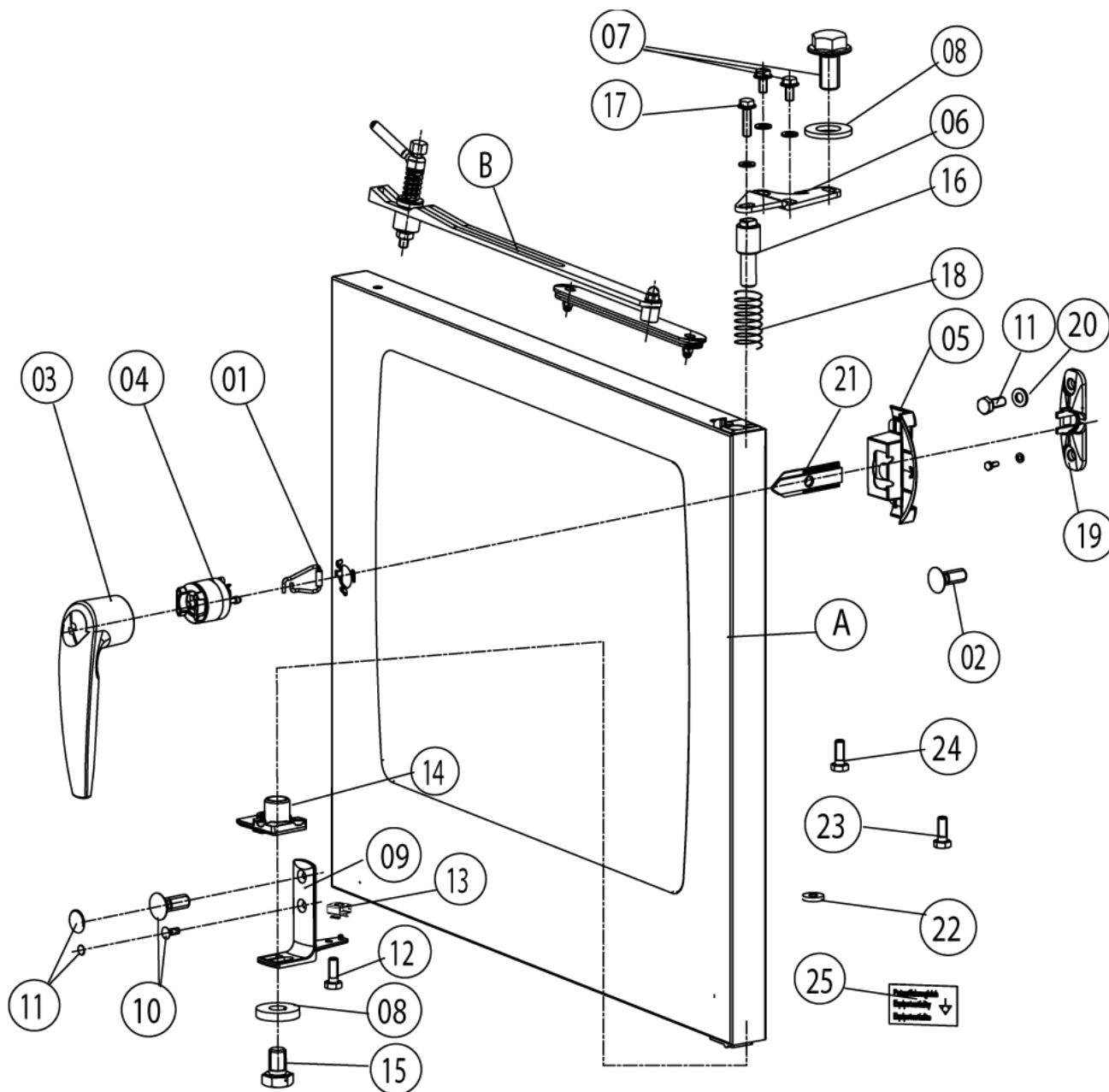
Поз.	Артикул	Описание	Кол-во
1	1304.0160	Шайба А4,3	
2	1604.0167	Заклепка 4x10	
3	22.00.332	Воздухо-засасывающее кольцо завихрителя	
4	2760.1370	Фиксатор воздушной перегородки	
5	40.01.289	Фиксатор кабеля температуры сердцевины	
6	1603.0168	Заклепка 3.2x8 А4	
6	1603.0168	Заклепка 3.2x8 А4	
6	10.00.515	Заклепка 3.2x5 А4	1

Modell CM 62

пригодность: 02/2006 - 09/2008



Door



Modell CM 62

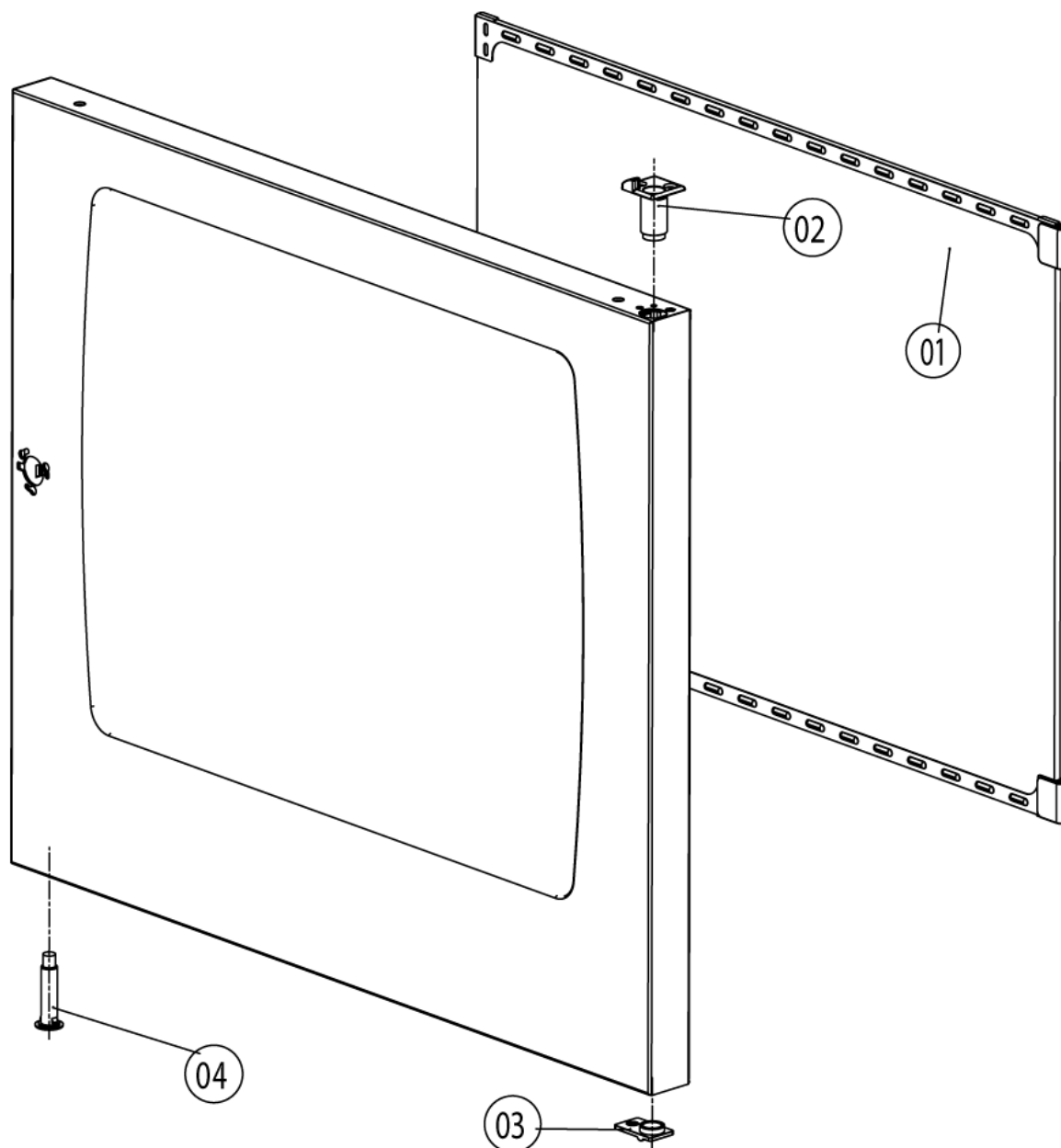
пригодность: 02/2006 - 09/2008



Door

Поз.	Артикул	Описание	Кол-во
1	24.01.100	Пружинная скоба дверного замка	1
3	24.00.152	Рукоятка двери	1
4	24.00.176	Дверной замок	1
5	24.00.504	Крышка замка	1
6	24.00.133	Верхний кронштейн двери	1
7	1008.0768	Декоративный винт M8x16	1
8	1308.0160	Шайба A8,4	1
9	24.00.223	Нижний кронштейн двери	1
10	1006.1962	Винт с потайной головкой Torx M6x16	1
11	10.00.090	Колпачок для винта Torx T30	1
12	1006.0760	Винт с шестигранной головкой M6x16	1
13	1106.0802	Каркасная гайка M6	1
14	24.00.137	Ось двери	1
15	10.00.099	Винт с шестигранной головкой M8x12	1
16	24.00.048	Ось дверная	1
17	1008.0769	Декоративный винт M8x30	1
18	2001.0109	Пружина сжатия	1
19	24.00.141	Кронштейн защелки двери	1
20	1306.0120	Шайба A6,4	1
21	24.00.142	Защелка	1
22	1308.0162	Шайба A8,4	1
23	24.01.200	Pan head screw Torx M4x12 T20	1
24	24.01.199	Slotted pan head screw M6x45 *WDS*	0
A	24.00.105	Дверь	1

Дверь



Modell CM 62

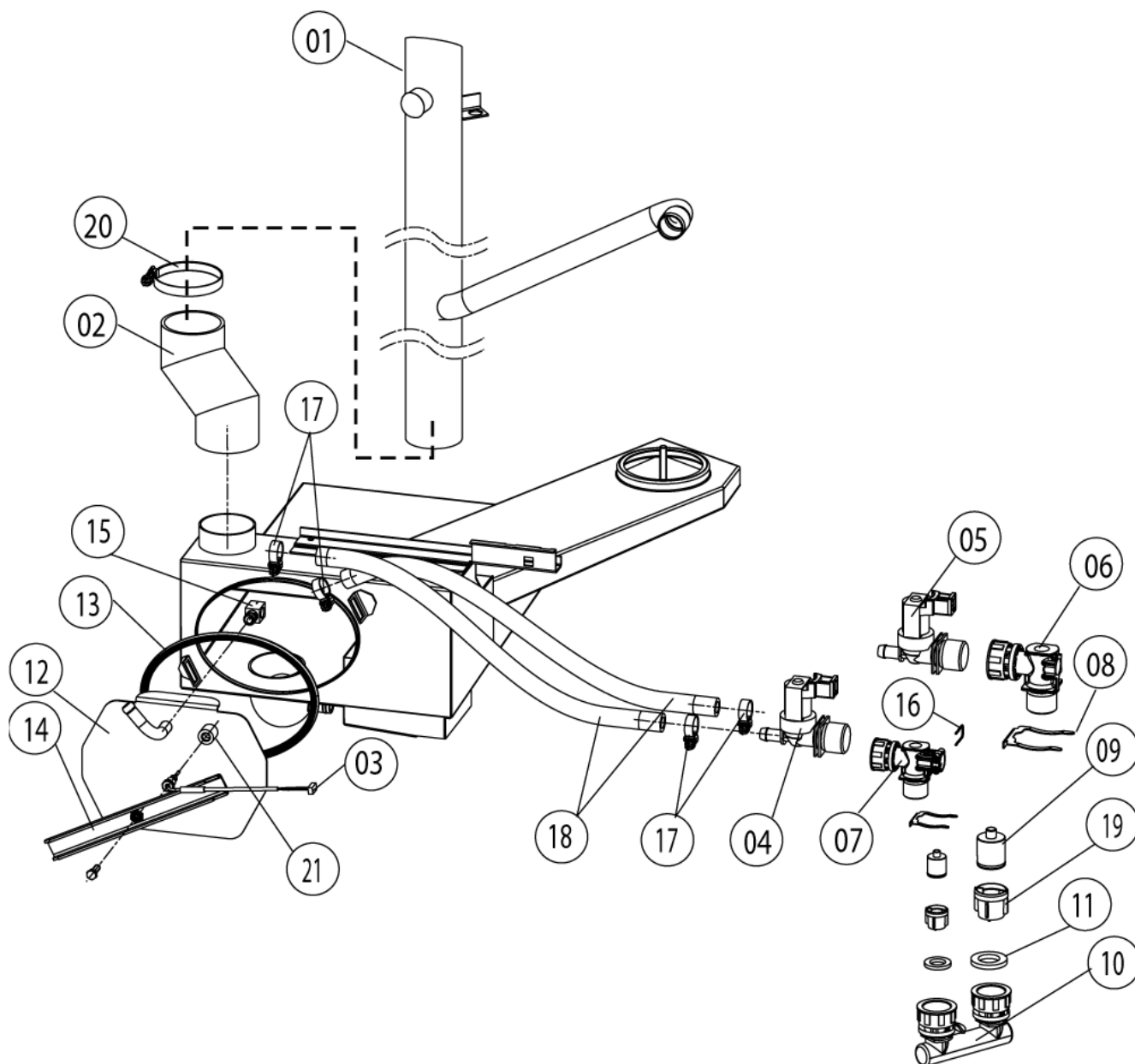
пригодность: 02/2006 - 09/2008



Дверь

Поз.	Артикул	Описание	Кол-во
1	24.00.198	Внутреннее стекло двери	
2	24.00.147	Втулка верхней оси двери	
3	24.00.146	Установочная ось двери	
4	24.00.502	Фиксатор магнита	

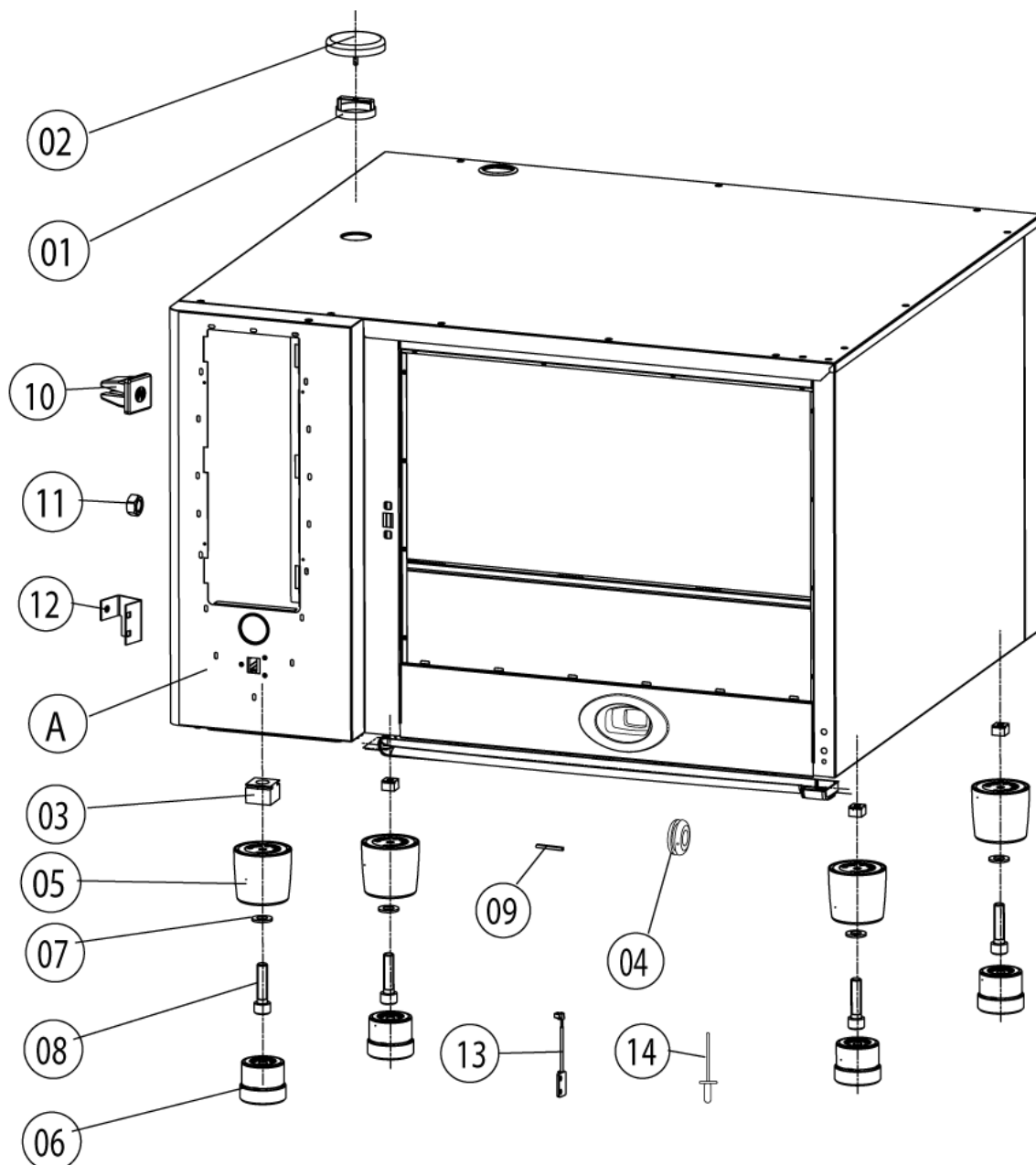
Water supply, quenching box



Water supply, quenching box

Поз.	Артикул	Описание	Кол-во
1	54.00.221	Вентиляционный кожух	1
2	54.00.241	Резиновый соединительный патрубок вентиляционной трубы	1
3	40.00.287	Термопара коллектора охлаждения	1
4	50.00.316	Одновентильный электромагнитный клапан	1
5	50.00.139	Одновентильный электромагнитный клапан	1
6	50.00.071	Распределитель воды горизонтальный	1
8	50.00.086	Стопорная планка распределителя воды	1
9	50.00.078	Прямоточный клапан DW16/DN12	1
10	8664.1301	T-образный штуцер подвода воды	1
11	5110.1024	"Уплотнение резьбовой муфты G3/4"" "	1
12	54.00.228	Inspection lid f. quenching chamber	1
13	5012.0566	Уплотнительное кольцо коллектора охлаждения	1
14	54.00.225	Прижимная планка	1
15	2016.0935	Quenching nozzle 2.3 l/min.	1
17	2066.0205	Хомут 8-16x9мм SW 7мм	1
18	2067.0050	Трубка высокого давления d10mm	1
19	1900.0202	Фильтр грубой очистки воды	1
20	2066.0516	Хомут 60-80мм	1
21	2120.1277	Основание датчика	1

Exterior cabinet



Modell CM 62

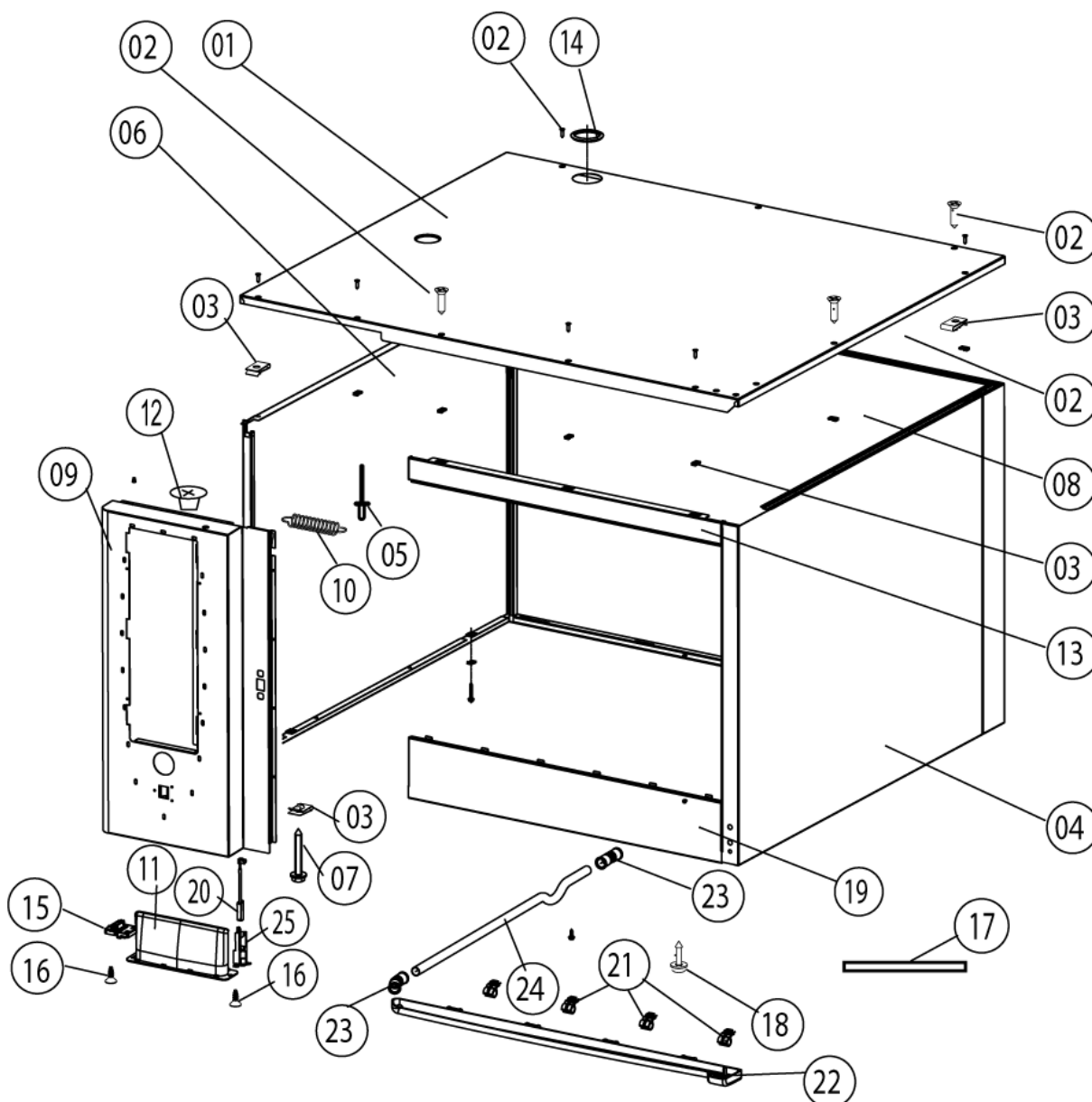
пригодность: 02/2006 - 09/2008



Exterior cabinet

Поз.	Артикул	Описание	Кол-во
1	8450.1310	Spacer ring	1
1	22.00.354	Дистанционное кольцо	1
2	8455.1209	Vent cover	1
2	22.00.353	Крышка вентиляционного отверстия	1
3	1110.0800	Каркасная гайка M10	1
4	2022.0101	Уплотнительное кольцо 18мм	1
5	12.00.205	Верхняя часть подставки	1
6	12.00.206	Нижняя часть подставки	1
7	1328.0102	Шайба предохранительная A10,2	1
8	10.00.107	Винт с внутренним шестигранником M10x30	1
9	5013.0100	Edge protection profile	1
12	16.01.146	Кронштейн датчика контакта двери	1
13	40.00.335	Датчик контакта двери	1
A		Exterior cabinet	0

Exterior cabinet



Modell CM 62

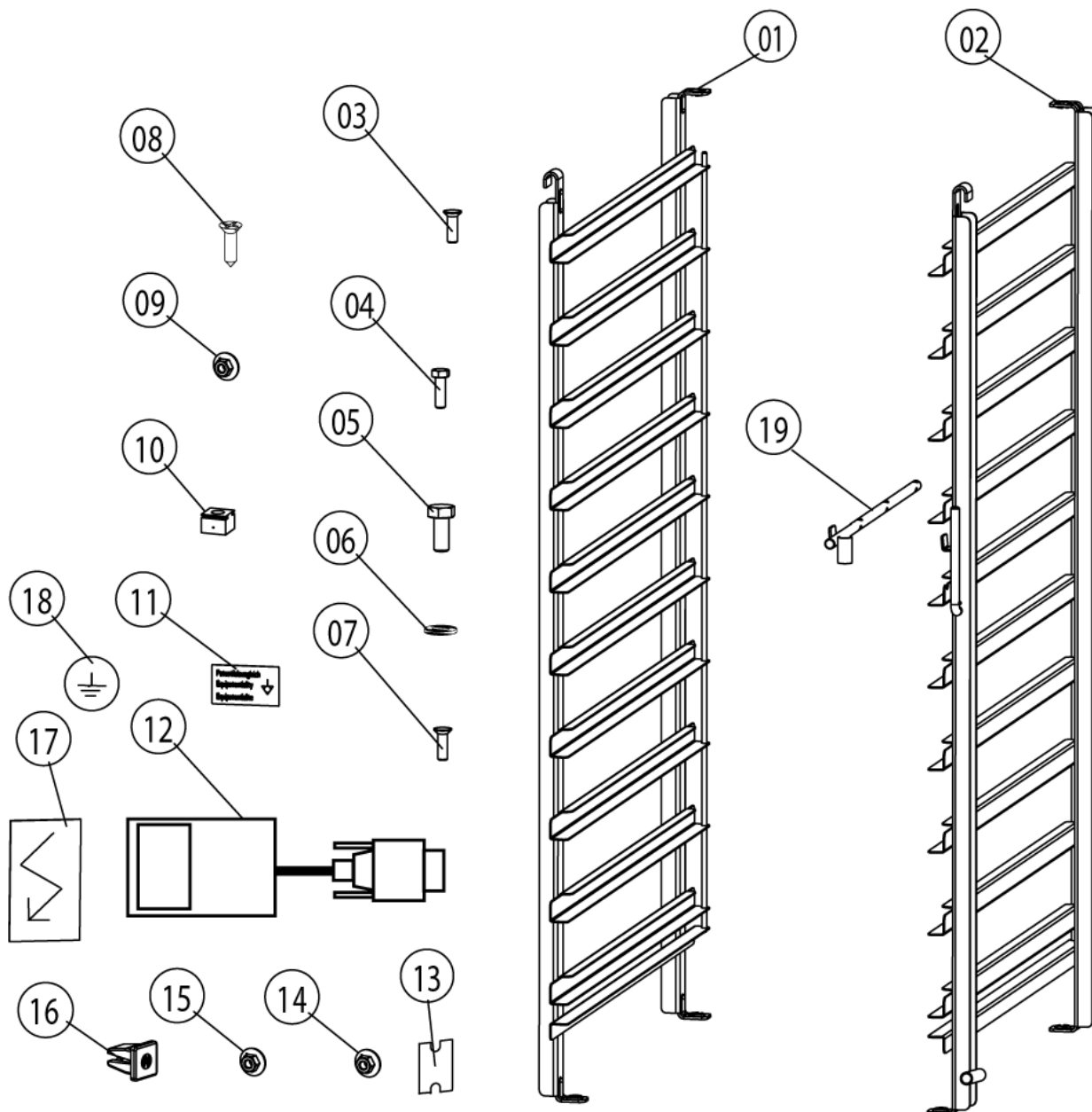
пригодность: 02/2006 - 09/2008



Exterior cabinet

Поз.	Артикул	Описание	Кол-во
1	16.00.312	Верхняя панель	
2	1003.2265	Самонарезной винт с потайной головкой 4,2x16	
3	1104.0820	Фиксирующая гайка 4,2мм	
4	16.00.146	Правая боковая панель	
5	1603.0166	Заклепка 3.2x7.9 CNS высаженная	
6	16.00.147	Левая боковая панель	
7	10.00.102	Самонарезной шестигранный винт В4,2x32	
8	16.00.201	Задняя панель	
9	16.00.297	Передняя панель	
10	2002.0107	Tension spring for front panel	
11	16.00.673	Воздушный фильтр	
12	2039.0331	Cap for service door	
13	16.00.186	Верхняя перекладина	
14	5105.1027	Gasket f. exhaust pipe d=54mm	
15	16.00.360	Крышка интерфейса RS232	
16	10.00.103	Винт EJOT 3.5x10	
17	16.00.338	Edge protection profile	
18	1004.2160	Самонарезной винт с шестигранной головкой 4,2x16	
19	16.00.323	Нижняя перекладина	
20	40.00.454	Датчик контакта двери 1.65м	
21	50.00.296	Фиксатор желоба для сбора конденсата	
22	50.00.300	Желоб для конденсата	
23	50.00.303	Втулка желоба конденсата	
24	50.00.304	Drain drip collector	
24	50.00.557	Трубка слива конденсата	1
25	16.00.384	Bracket for door contact switch	

Miscellaneous



Modell CM 62

пригодность: 02/2006 - 09/2008



Miscellaneous

Поз.	Артикул	Описание	Кол-во
1	60.62.001	Hinging rack left	1
2	60.62.002	Hinging rack right	1
3	10.00.448	Phillips countersunk-head screw M5x16	1
4	1008.0750	Винт с шестигранной головкой M5x16	1
6	1208.0160	Контрольная шайба A8,4	1
12	42.00.030	Memory-Stick	
15	1105.0123	Шестигранная гайка M4	1
17	4019.0008	Sticker Electric/Danger	1
19	60.60.574	Positinaing suprilит f. силе sensили	

Индекс

Артикул	Описание	Страница
10.00.507	"Винт с плоско-выпуклой головкой Torx T20 5/16""	9
40.00.338	"Клемма Sicotronic ""винтовая"" "	9
5110.1024	"Уплотнение резьбовой муфты G3/4"" "	37
16.00.384	Bracket for door contact switch	41
40.01.282	Cable control harness	11
2039.0331	Cap for service door	41
50.00.304	Drain drip collector	41
5013.0100	Edge protection profile	39
16.00.338	Edge protection profile	41
40.00.465	Electronic noise filter	11
2112.1310	Form hose for ventilation of steam generator	19
5105.1027	Gasket f. exhaust pipe d=54mm	41
40.00.096	Gasket frame f. interior light	29
3014.0163	Gasket sleeve with nipple	25
40.00.095	Glass pane f. interior light	29
1103.0122	Hex nut M3 self-locking	7
10.00.071	Hex nut M8	23
10.00.422	Hex nut M16	25
60.62.001	Hinging rack left	43
60.62.002	Hinging rack right	43
22.00.174	Hose d50x83	13
40.00.094	Inner gasket f. interior light	29
54.00.228	Inspection lid f. quenching chamber	37
40.01.562	Installation rail for Contactor 115mm	11
4007.0621	Membrane DGC 36	9
42.00.030	Memory-Stick	43
40.00.093	Outer gasket f. interior light	29
2005.0308	Outlet sieve	25
24.01.200	Pan head screw Torx M4x12 T20	33
10.00.682	Phillips countersunk-head screw M5x16	29
10.00.448	Phillips countersunk-head screw M5x16	43
4001.1248	Porcelain connector 2-pin interior light	27

Индекс

Артикул	Описание	Страница
60.60.574	Positinaing supprilit f. силие sensiли	43
2016.0935	Quenching nozzle 2.3 l/min.	37
2062.0332	Receptacle for ventilation valve SG	19
22.00.324	Safety valve	13
40.00.520	Screen interior cabinet sensor	25
3014.0162	Sealing cone for thermocouple	25
24.01.199	Slotted pan head screw M6x45 *WDS*	33
8450.1310	Spacer ring	39
4019.0008	Sticker Electric/Danger	43
2002.0107	Tension spring for front panel	41
1603.0167	Tubular rivet 3,2x0.25x10	27
8455.1209	Vent cover	39
2069.0108	Ventilation valve	19
4004.0103	Wire end sleeve 4,0 mm ²	9
40.00.222	Wiring interior light	25
40.01.329	Аварийный термостат парогенератора 183°C	11
40.01.482	Аварийный термостат рабочей камеры 365°C	11
1008.1005	Болт с грибовидной головкой и квадратной шейкой 8x40	23
3101.1008	Вентилятор охлаждения	11
54.00.221	Вентиляционный кожух	37
40.00.310	Вентиляционный кожух нижний	23
24.00.133	Верхний кронштейн двери	33
16.00.312	Верхняя панель	41
16.00.186	Верхняя перекладина	41
12.00.205	Верхняя часть подставки	39
10.00.103	Винт EJOT 3.5x10	41
10.00.239	Винт EJOT 4x10	9, 11
10.00.240	Винт Torx 3x20	11
10.00.238	Винт Torx 4x50	11
10.00.107	Винт с внутренним шестигранником M10x30	39
1006.1962	Винт с потайной головкой Torx M6x16	33
1008.0750	Винт с шестигранной головкой M5x16	43

Индекс

Артикул	Описание	Страница
10.00.109	Винт с шестигранной головкой M5x23	21
1006.0762	Винт с шестигранной головкой M6x10	15
1006.0760	Винт с шестигранной головкой M6x16	33
10.00.099	Винт с шестигранной головкой M8x12	33
1008.0763	Винт с шестигранной головкой M8x20	23
10.00.565	Винт с шестигранной головкой M8x20	23
42.00.007	Внешняя память	9
24.00.198	Внутреннее стекло двери	35
22.00.332	Воздухо-засасывающее кольцо завихрителя	31
16.00.673	Воздушный фильтр	41
87.00.001	Вставка панели управления с декоративной накладкой	5
2920.1300	Вставка электрода уровня воды	15
4001.1295	Вставкодержатель 1003Si/1DS	11
24.00.147	Втулка верхней оси двери	35
50.00.303	Втулка желоба конденсата	41
8354.1304	Выпускной клапан парогенератора	15
3024.0201	Галогеновая лампа рабочей камеры 300°C	25
1106.0360	Глухая гайка M6, высокая	21
2118.1000	Горловина соединения насоса	17
8354.1320	Горловина соединения насоса в сборе	15
40.00.335	Датчик контакта двери	39
40.00.454	Датчик контакта двери 1.65м	41
24.00.176	Дверной замок	33
24.00.105	Дверь	33
1008.0768	Декоративный винт M8x16	33
1008.0769	Декоративный винт M8x30	33
22.00.354	Дистанционное кольцо	39
50.00.300	Желоб для конденсата	41
22.00.294	Завихритель	25
2120.1259	Заглушка 10мм	17
16.00.201	Задняя панель	41
10.00.515	Заклепка 3.2x5 A4	31

Индекс

Артикул	Описание	Страница
1603.0166	Заклепка 3.2x7.9 CNS высаженная	41
1603.0168	Заклепка 3.2x8 A4	31
1604.0167	Заклепка 4x10	31
10.00.041	Заклепочная гайка M5	27
24.00.142	Защелка	33
2005.0106	Защитная решетка вентилятора	11
40.02.087	Зуммер	7
40.00.232	Кабель контактор-твердотельное реле	11
40.00.219	Кабель насоса парогенератора	11
8801.0136	Кабель питания 5x4мм ² 3м	9
40.00.228	Кабель управления твердотельных реле	11
40.00.472	Кабель шины передачи данных 1.3м	9
40.00.205	Кабель электрода уровня воды	11
40.00.236	Кабель электромагнитного клапана	11
10.00.471	Кабельный зажим d10-12 мм	9
10.00.111	Кабельный зажим длинный	9, 11
10.00.112	Кабельный зажим короткий	9
10.00.414	Кабельный захват, черный, 120°	15
1104.0801	Каркасная гайка M4	9
1106.0802	Каркасная гайка M6	33
1110.0800	Каркасная гайка M10	39
4001.1250	Клемма 16мм ² голубая	11
4001.1206	Клемма 35мм ² серая	11
4001.1210	Клемма заземления 16мм ² желто-зеленая	11
10.00.090	Колпачок для винта Torx T30	33
40.01.555	Контактор CL02A310T6-M	11
1208.0160	Контрольная шайба A8,4	43
40.00.305	Контрфланец ТЭНа	21
16.00.387	Крепеж уплотнения и кромки уплотнения	7
16.01.146	Кронштейн датчика контакта двери	39
24.00.141	Кронштейн защелки двери	33
22.00.192	Крыльчатка вентилятора ø340x135	23



Индекс

Артикул	Описание	Страница
22.00.353	Крышка вентиляционного отверстия	39
24.00.504	Крышка замка	33
16.00.360	Крышка интерфейса RS232	41
16.00.147	Левая боковая панель	41
4007.0620	Мембрана DGC 29	9, 11
40.00.274	Мотор вентилятора	23
44.00.207	Насос парогенератора	15
24.00.223	Нижний кронштейн двери	33
16.00.323	Нижняя перекладина	41
12.00.206	Нижняя часть подставки	39
50.00.316	Одновентильный электромагнитный клапан	37
50.00.139	Одновентильный электромагнитный клапан	37
22.00.120	Опора фланца сальника	23
2120.1277	Основание датчика	27, 37
24.00.137	Ось двери	33
24.00.048	Ось дверная	33
40.00.098	Отражатель внутреннего освещения	27
44.00.172	Парогенератор с теплоизоляцией	15
16.00.297	Передняя панель	41
4005.0101	Пластиковая застежка 145 мм	17
42.00.047	Плата управления Индекс "MF"	7
40.00.464	Потенциометр датчика температуры сердцевины	7
16.00.146	Правая боковая панель	41
4001.0224	Предохранитель 6.35x32мм	11
54.00.225	Прижимная планка	37
5110.1027	Промежуточная пластина передней панели	7
2120.1306	Проставочная втулка SW19x17	23
10.00.243	Проставочная втулка M4x8	9
10.00.355	Проставочная втулка, черная, линия	7
2001.0109	Пружина сжатия	33
24.01.100	Пружинная скоба дверного замка	33
50.00.078	Прямоточный клапан DW16/DN12	37

Индекс

Артикул	Описание	Страница
50.00.071	Распределитель воды горизонтальный	37
54.00.241	Резиновый соединительный патрубок вентиляционной трубы	37
16.00.282	Рукоятка	7
24.00.152	Рукоятка двери	33
22.00.083	Сальник вала мотора	23
1104.0121	Самозажимная шестигранная гайка М4	7
1003.2265	Самонарезной винт с потайной головкой 4,2x16	41
1004.2160	Самонарезной винт с шестигранной головкой 4,2x16	41
10.00.102	Самонарезной шестигранный винт В4,2x32	41
20.00.999	Сливная решетка Ø80	25
44.00.212	Сливной шланг парогенератора	15
2062.0331	Соединительный шланг высокого давления GS 10	17
50.00.086	Стопорная планка распределителя воды	37
8664.1301	Т-образный штуцер подвода воды	37
40.00.453	Твердотельное реле	9
40.00.297	Термокерн	25
40.00.287	Термопара коллектора охлаждения	37
40.00.291	Термопара парогенератора	15
40.00.395	Термопара рабочей камеры	25
44.00.195	ТЭН	15
40.00.277	Трансформатор	11
2067.0050	Трубка высокого давления d10mm	37
50.00.557	Трубка слива конденсата	41
40.00.263	ТЭН	21
20.00.395	Уплотнение двери	25
5110.1029	Уплотнение переключателя режимов	7
40.00.332	Уплотнение ТЭНа	21
44.00.279	Уплотнение ТЭНа парогенератора	15
44.00.280	Уплотнение ТЭНа парогенератора+вставки электрода уровня воды	15
5012.0566	Уплотнительное кольцо коллектора охлаждения	37
2022.0101	Уплотнительное кольцо 18мм	39

Индекс

Артикул	Описание	Страница
24.00.146	Установочная ось двери	35
40.00.091	Установочная рамка со стеклом и уплотнениями	25
2760.1370	Фиксатор воздушной перегородки	31
2020.0400	Фиксатор для кабеля	7
50.00.296	Фиксатор желоба для сбора конденсата	41
40.01.289	Фиксатор кабеля температуры сердцевины	31
24.00.502	Фиксатор магнита	35
44.00.278	Фиксатор насоса парогенератора	15
1104.0820	Фиксирующая гайка 4,2мм	41
1900.0202	Фильтр грубой очистки воды	37
22.00.123	Фланец сальника вала мотора	23
2066.0516	Хомут 60-80мм	37
2066.0530	Хомут $\varnothing 16.4\text{mm}$	17
2066.0205	Хомут 8-16x9мм SW 7мм	37
2066.0506	Хомут 20-32мм	15, 19
2066.0518	Хомут 30мм	15
2066.0519	Хомут 35,6мм	15
2066.0504	Хомут 40-60мм	15
2066.0527	Хомут $\varnothing 14\text{mm}$	17
2066.0526	Хомут $\varnothing 46\text{mm}$	15
2066.0531	Хомут $\varnothing 56$	13
1306.0218	Шайба A4,3	7
1304.0160	Шайба A4,3	31
1306.0120	Шайба A6,4	33
1308.0160	Шайба A8,4	33
1308.0162	Шайба A8,4	33
1306.0222	Шайба A6,4x15x1,5	15, 21
1315.0101	Шайба медная 6x10	23
1315.0104	Шайба медная 16x20x1,5	25
1328.0102	Шайба предохранительная A10,2	39
1208.0260	Шайба пружинная B8	23
1205.0120	Шайба-гровер A5,3	15

Индекс

Артикул	Описание	Страница
1206.0120	Шайба-гровер А6,4	9
3014.0302	Шестигранная гайка М10 для аварийного термостата	11
3014.0327	Шестигранная гайка М10х1,0	11
1104.0120	Шестигранная гайка М4	9
1105.0123	Шестигранная гайка М4	43
1105.0120	Шестигранная гайка М5	15
1105.0121	Шестигранная гайка М5 с гальваническим покрытием	9
1106.0160	Шестигранная гайка М6	9
1106.0803	Шестигранная гайка М6 с гальваническим покрытием	15
1106.0220	Шестигранная гайка М6, плоская	23
1108.0260	Шестигранная гайка М8	23
10.00.710	Шестигранная гайка М8 с буртиком	23
1104.0122	Шестигранная комбинированная гайка М4	15
2112.1006	Шланг подачи пара 50х7мм	15
3002.0402	Электрод уровня воды 90мм	15

