

**Терморегулятор для внутренних помещений,
для скрытой установки, общая информация**

Электронный регулятор для отдельных помещений / часовой термостат с недельной программой THERMASREG® RTR-E-UP, с внутренним датчиком или с дистанционным датчиком (4 м), для скрытой установки, пригоден для контроля или регулирования температуры, а также для управления отопительным оборудованием любого типа, для вентилях (закрытых без тока), в качестве терморегулятора или термостата для внутренних помещений, регулятора температуры пола или регулятора, управляемого часами, например, для систем электрического и газового отопления, прямого подогрева пола, отопления ванных комнат, ночных аккумуляторов тепла, подогревателей стен и потолков.

ТЕХНИЧЕСКИЕ ДАННЫЕ

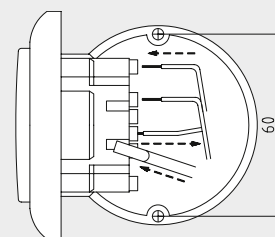
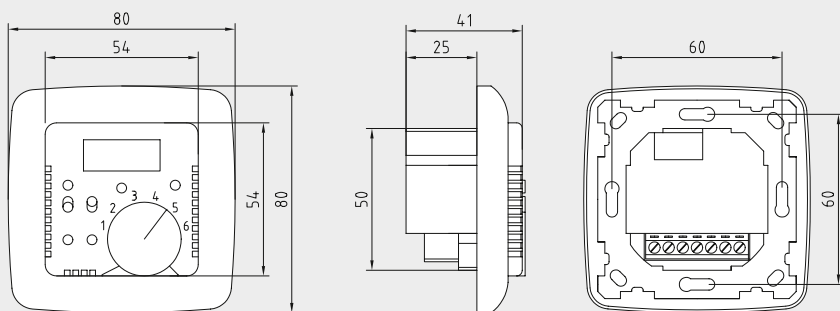
Напряжение питания:	230 В переменного тока, 50 Гц
Датчик температуры:	с отрицательным температурным коэффициентом (NTC) согласно DIN 44574, удлинительный кабель для датчика не более 50 м, только с двойной изоляцией, согласно EN 60730-2-1
Диапазон регулирования:	см. таблицу +15 °C ... +30 °C для регуляторов температуры в помещении +10 °C ... +60 °C для регуляторов температуры пола +15 °C ... +30 °C и +20 °C ... +60 °C для комбинированных регуляторов
Точность:	обычно ± 5 %
Выход:	1 — замыкающий (потенциальный)
Коммутируемая мощность:	3,6 кВт
Коммутируемый ток: (контактная нагрузка)	16 А (омическая нагрузка)
Защита:	с защитой от выхода из строя и короткого замыкания датчика (при выходе из строя или коротком замыкании датчика нагрев отключается)
Разность между температурами включения и выключения:	прибл. 0,6 K
Корпус:	пластик, цвет — чистый белый (аналогичен RAL 9010)
Размеры:	80 x 80 x 16 мм
Электрическое подключение:	0,14–2,5 мм², по винтовым зажимам
Ограничение температуры:	в ручке настройки
Монтаж:	в монтажную коробку Ø = 55 мм
Класс защиты:	II (согласно EN 60 730)
Степень защиты:	IP 30 (согласно EN 60 529)
Нормы:	соответствие CE-нормам, электромагнитная совместимость согласно EN 61326, директива 2014 / 30 / EU «Электромагнитная совместимость», директива 2014 / 35 / EU «Низковольтное оборудование»

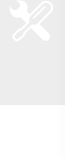
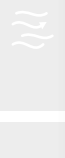
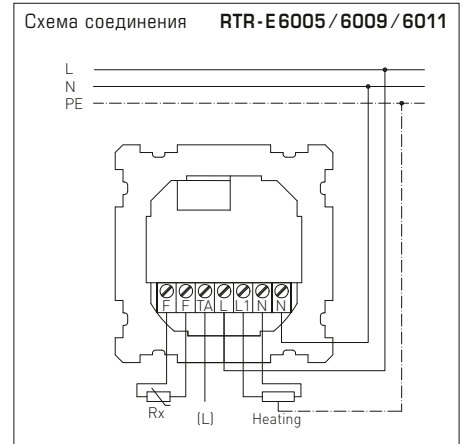
Габаритный чертеж

RTR-E-UP

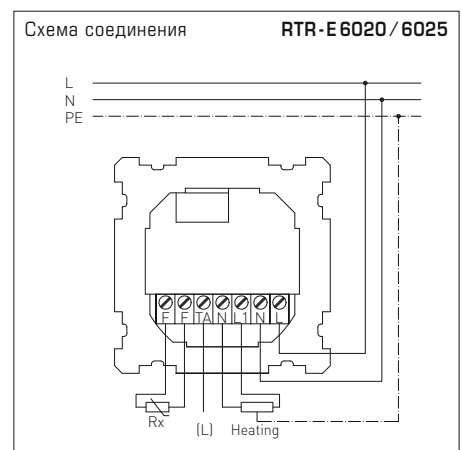
Схема установки

RTR-E-UP



**RTR-E 6005**
RTR-E 6009
RTR-E 6011Терморегулятор для
отдельных помещений,
со светодиодным индикатором**THERMASREG® RTR - E 6005 / 6009 / 6011** Терморегулятор для внутренних помещений

Тип / WG01	Диапазон температур	Датчик / Чувств. элемент	Принцип работы нагрева	Арт. №
RTR-E 6005 / 6009 / 6011				IP30
RTR-E 6005	+5...+30 °C	Датчик для помещений, чувств. элемент встроенный	Терморегулятор для помещений	1102-5010-0050-000
RTR-E 6009	+10...+60 °C	с дистанц. датчиком (L = 4 м)	Регулятор температуры пола	1102-5010-0090-000
RTR-E 6011	+5...+30 °C / +20...+60 °C	Датчик для помещений, чувств. элемент встроенный, с дистанц. датчиком (L = 4 м)	Терморегулятор для помещений и реле контроля температуры пола (комбинированный регулятор)	1102-5010-0110-000
Комплектация:	с понижением температуры, главным выключателем и светодиодным индикатором режима			

**RTR-E 6020**
RTR-E 6025Терморегулятор для
отдельных помещений
со светодиодным индикатором,
ЖК-дисплеем и часами**THERMASREG® RTR - E 6020 / 6025** Терморегулятор для внутренних помещений

Тип / WG01	Диапазон температур	Датчик / Чувств. элемент	Принцип работы нагрева	Арт. №
RTR-E 6005 / 6009 / 6011				IP30
RTR-E 6020	+5...+30 °C	Датчик для помещений, чувств. элемент встроенный	Терморегулятор для помещений с часами	1102-5010-0200-000
RTR-E 6025	+10...+60 °C	с дистанц. датчиком (L = 4 м)	Регулятор температуры пола с часами	1102-5010-0250-000
Комплектация:	с недельной программой, главным выключателем, переключателем режима «вечеринка», ЖК-дисплеем и светодиодным индикатором режима			