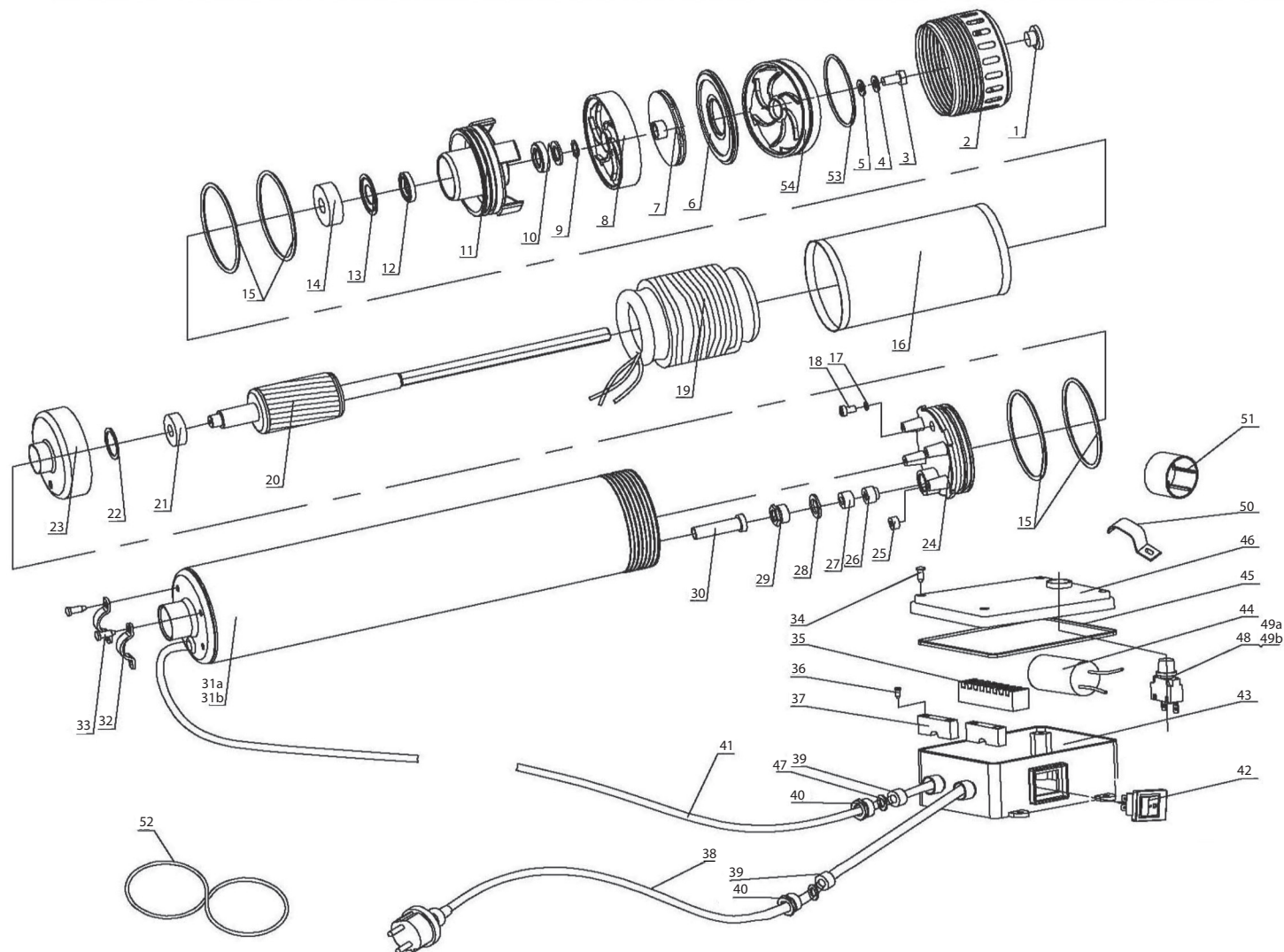


№	Наименование	Кол-во	Артикул
1	Крышка нижняя	2	770-759-001
2	Основание	1	770-759-002
3	Болт	1	770-759-003
4	Прокладка	1	770-759-004
5	Прокладка	1	770-759-005
6	Крышка диффузора	8	770-759-006
7	Крыльчатка	8	770-759-007
8	Диффузор	7	770-759-008
9-24a	Двигатель в сборе мод. 750	1	770-759-000
9-24b	Двигатель в сборе мод. 900	1	770-766-000
25	Прокладка	4	770-759-025
26	Прокладка	1	770-759-026
27	Сальник	1	770-759-027
28	Кольцо	1	770-759-028
29	Гайка	1	770-759-029
30	Резинка кабеля	1	770-759-030
31a	Корпус насоса мод. 750	1	770-759-031
31b	Корпус насоса мод. 900	1	770-766-031
32	Скоба	2	770-759-032
33	Винт	4	770-759-033
34	Винт	4	770-759-034
35	Коннектор	1	770-759-035
36	Винт	4	770-759-036
37	Зажим	2	770-759-037
38	Кабель сетевой	1	770-759-038
39	Уплотнение	2	770-759-039
40	Гайка	2	770-759-040
41	Кабель	20m	770-759-041
42	Выключатель	1	770-698-048
43	Корпус выключателя	1	770-759-043
44	Конденсатор	1	770-759-044
45	Прокладка	1	770-759-045
46	Крышка корпуса	1	770-759-046
47	Прокладка	2	770-759-047
48	Прокладка	1	770-759-048
49a	Автомат защиты мод. 750	1	770-759-049
49b	Автомат защиты мод. 900	1	770-766-049
50	Скоба	1	770-759-050
51	Крепление	1	770-759-051
52	Шнур	1	770-759-052
53	Кольцо	1	770-759-053
54	Основание диффузора	1	770-759-054



**Quattro  
Elementi**

**Deep 750, 900**

Reparto tecnico

Disegno di montaggio

Ingegnere progettista capo

Antonio Saldatori

Quattro Elementi S.r.l., Italy

Page 1