

MODEL : MF-7900-H11

List No : 1646-00

# PARTS LIST

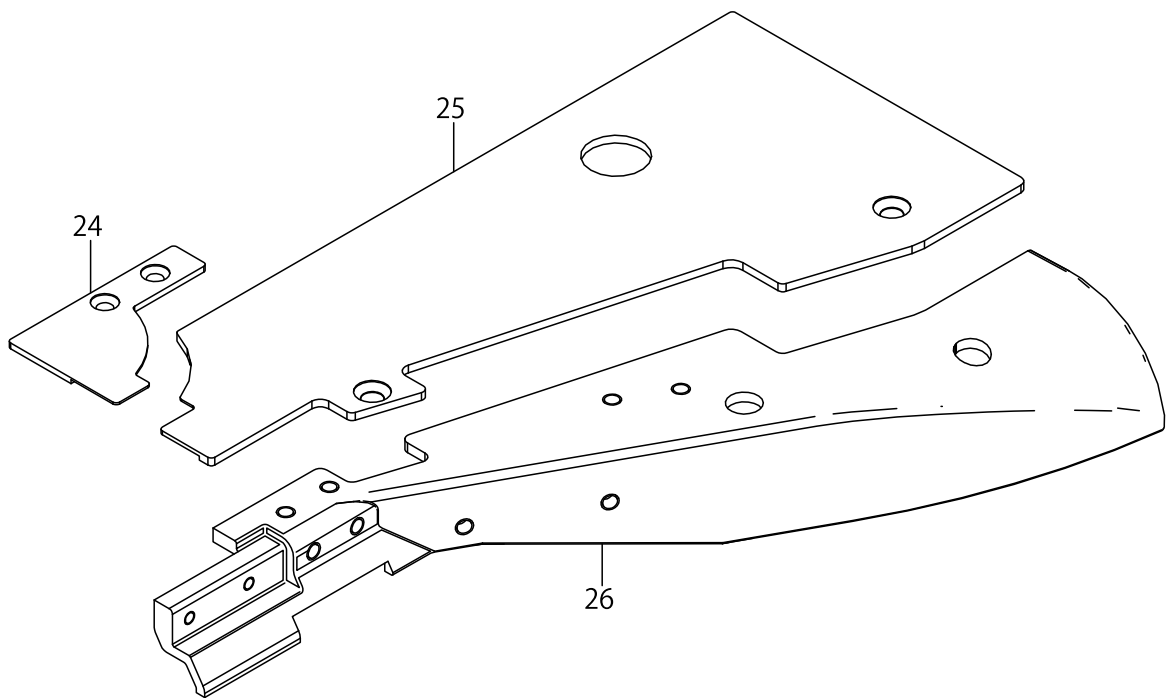
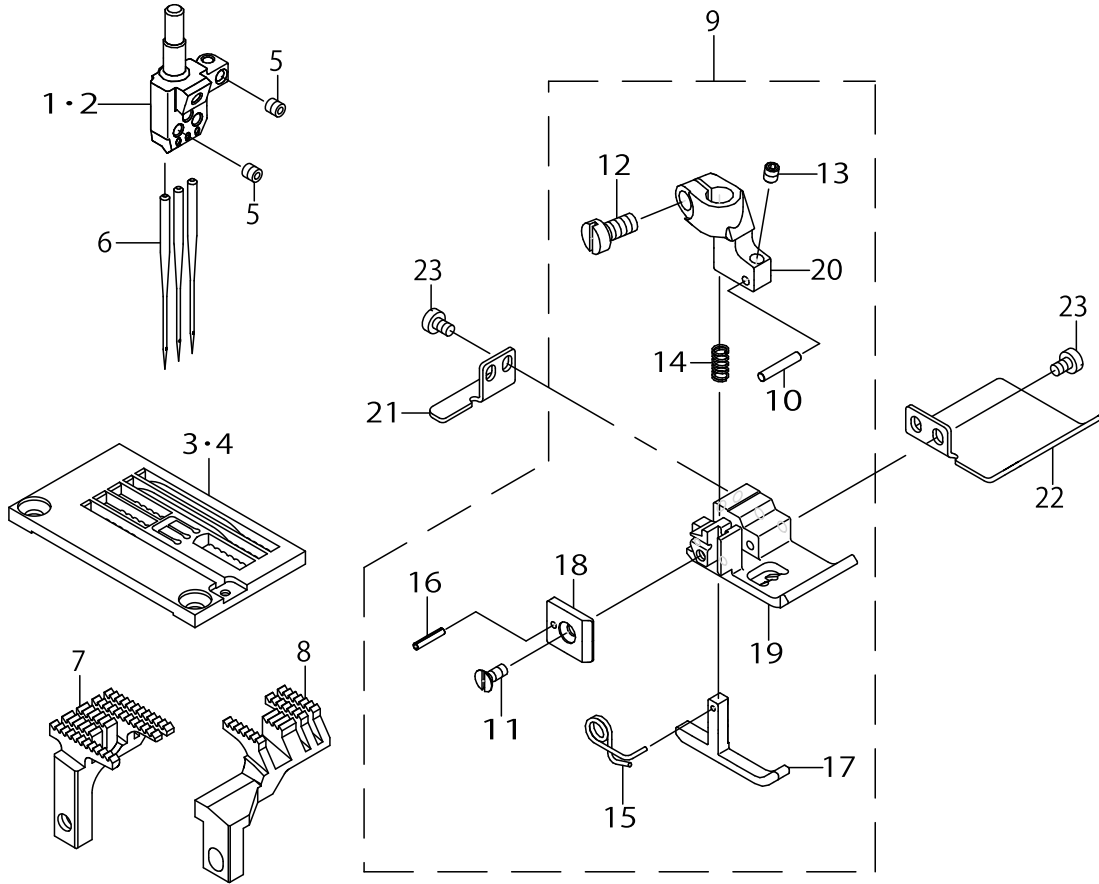
Published:05/12/2017

## CONTENTS

---

MF-7900-H11 .....	1
HOW TO MAKE USE OF THIS PARTS LIST .....	3

MF-7923-H11-B56  
MF-7923-H11-B64



MF-7900-H11

No.	Supply Code	Parts No.	Replacement	Parts name	Remarks	Choice	Step	Level	Cons	Qty	Rep. QTY
1		13350301		NEEDLE_HEAD_56	FOR MF-7-923-H11-B56					1	
2		13350400		NEEDLE_HEAD_64	FOR MF-7-923-H11-B64					1	
3		13355706		THROAT_PLATE	FOR MF-7-923-H11-B56					1	
4		13355805		THROAT_PLATE	FOR MF-7-923-H11-B64					1	
5		SM8030350TP		SCREW						4	
6		MUY128S1000		NEEDLE						3	
7		13430509		MAIN_FEED_DOG						1	
8		13432703		DIFF_FEED_DOG						1	
9		40027897		PRESSER_FOOT_ASSY						1	
10		13375209		PIVOT_PIN				*		1	
11		SM1850600SP		SCREW				*		1	
12		SM6040800SP		SCREW				*		1	
13		SM8030402TP		SCREW M3X0.5 L=4				*		1	
14		13377106		SPRING				*		1	
15		13375308		SPRING_L				*		1	
16		PS0150082KH		SPRING_PIN				*		1	
17		13468004		YIELDING_SECTION				*		1	
18		13468103		YIELDING_SECTION_PLATE				*		1	
19	R	40027895	40027897	PRESSER_FOOT_BOTTOM				*		1	1.00
20		13467907		PRESSER_FOOT_SHANK				*		1	
21		40027899		FABRIC_GUIDE	ACCESSORIES PARTS					1	
22		40027900		FABRIC_GUIDE	ACCESSORIES PARTS					1	
23		SM6850400SP		SCREW M2.5 L=4	ACCESSORIES PARTS					4	
24		70001895		THROAT_PLATE_SUPPORT_COVER_S						1	
25		70004089		CLOTH_PLATE_FRONT						1	
26		70004087		BRACKET						1	

## HOW TO MAKE USE OF THIS PARTS LIST

1.As to "#01" and "#02" refer to the "Note" given at the bottom of the respective pages.

2.Codes on the "Qty" column

- Each numeral indicates the number of parts required.
- "0.1" and "2.5" indicate the length (in meters) of the respective parts.

3.Parentheses mean that the corresponding part is a subpart that constructs an assembly part.

4.Dotted lines on the Figures indicate assembly parts.

1. リストページの# 0 1、# 0 2の印は、ページ下の"注記"の説明を参照下さい。
2. 数量欄の数字は、個数を表し、0. 1、2. 5等の数値は、長さ（単位メートル）を表します。
3. 数量欄の（ ）は、組部品を構成している子部品であることを意味します。
4. イラストページの-----枠は、組構成であることを意味します。

ALL PARTS NOT MENTIONED IN THIS PARTS LIST ARE SAME AS THOSE OF  
MODEL MF-7900. OTHER PARTS LIST RELATED TO THIS MODEL.  
\*MF-7900. (NO.1599 PART NO.70002009)

このパーツリスト記載以外の部品はMF-7900.と共通です。  
この機種に関連するパーツリストとして下記のパーツリストがあります。  
\*MF-7900. (NO.1599 品番70002009)

## NUMERICAL INDEX OF PARTS

PART NO	PAGE	REF NO.
13350301	2	1·2
13350400	2	1·2
13355706	2	3·4
13355805	2	3·4
13375209	2	10
13375308	2	15
13377106	2	14
13430509	2	7
13432703	2	8
13467907	2	20
13468004	2	17
13468103	2	18
40027895	2	19
40027897	2	9
40027899	2	21
40027900	2	22
70001895	2	24
70004087	2	26
70004089	2	25
MUY128S1000	2	6
PS0150082KH	2	16
SM1850600SP	2	11
SM6040800SP	2	12
SM6850400SP	2	23
SM8030350TP	2	5
SM8030402TP	2	13