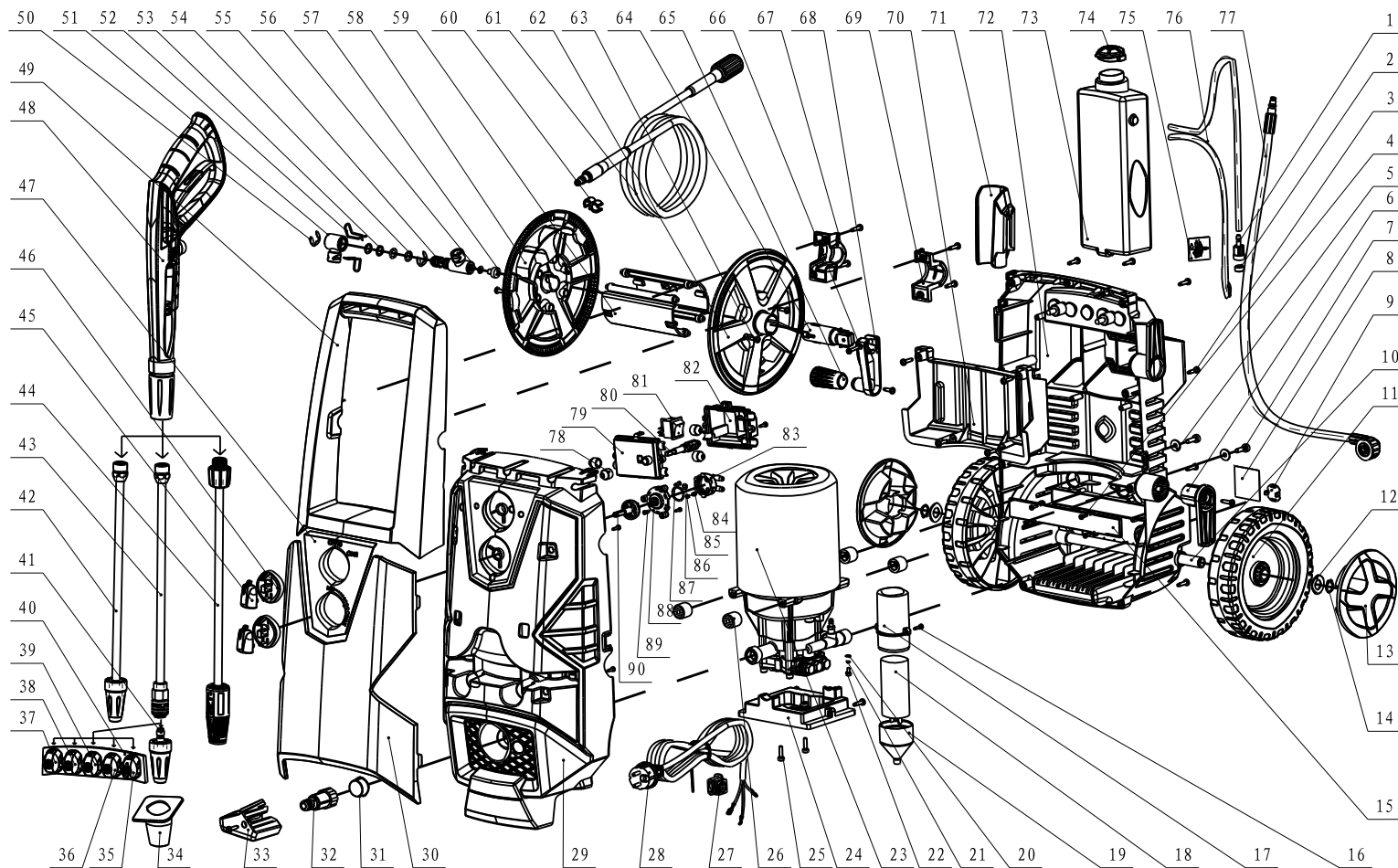


№	Наименование	Кол-во	Артикул
1	фильтр	1	
2	крышка фильтра	1	
3	винт	23	
4	винт	13	
5	шайба	2	
6	кронштейн	1	242-342-006
7	винт	2	
8	шильда	1	
9	заглушка	1	
10	ось колёс	1	242-342-010
11	колесо	2	242-335-009
12	шайба	2	
13	колпак колеса	2	242-335-011
14	кольцо стопорное	2	
15	пластина	1	
16	винт	2	
17	корпус конденсатора	1	242-342-017
18	конденсатор	1	242-342-018
19	крышка корпуса	1	242-342-019
20	шайба	1	
21	шайба	1	
22	винт	1	
23	двигатель	1	242-342-023
24	основание двигателя	1	
25	винт	2	
26	виброгаситель	4	242-342-026
27	зажим сетевого шнура	1	
28	шнур сетевой	1	242-342-028
29	корпус передняя часть	1	242-335-027
30	панель корпуса лицевая	1	
31	пробка транспортировочная	1	
32	входной фильтр	1	242-335-030
33	опора	1	
34	насадка роторная	1	242-342-042
35	насадка щелевая	1	242-342-044
36	накладка на ручку	2	
37	ручка	2	
38	проставка ручек управления	1	242-335-036
39	пистолет	1	242-342-048
40	ручка для переноски	1	242-335-038
41	штуцер в сборе	1	242-335-3946
42	крышка катушки левая	1	242-335-047
43	каркас катушки 1/2	2	242-335-048
44	зажим шланга	1	242-335-049
45	шланг высокого давления 8метров	1	242-342-061
46	шланг высокого давления 12метров	1	242-342-161
47	крышка катушки правая	1	242-335-051
48	винт	5	242-335-052
49	адаптер рукоятки	1	242-335-053
50	накладка на рукоятку	1	242-335-054
51	винт	1	242-335-055
52	кронштейн катушки левый	1	242-335-056
53	рукоятка катушки	1	242-335-057
54	кронштейн катушки правый	1	242-335-058
55	вкладыш	1	242-335-059
56	держатель пистолета	1	242-335-060
57	корпус задняя часть	1	242-335-061
58	емкость для моющей средства	1	242-335-062
59	пробка емкости	1	242-335-063
60	пластина	1	
61	шланг подачи моющего средства	1	242-335-065
62	шланг промежуточный	1	242-335-066
63	колпачок	4	
64	крышка выключателя	1	242-335-068
65	рычаг выключателя	1	242-298-004
66	выключатель	1	242-298-006
67	корпус выключателя	1	
68	переключатель режимов	1	242-335-7682



# Quattro Elementi

## GENOVA 180 Turbo

Reparto tecnico

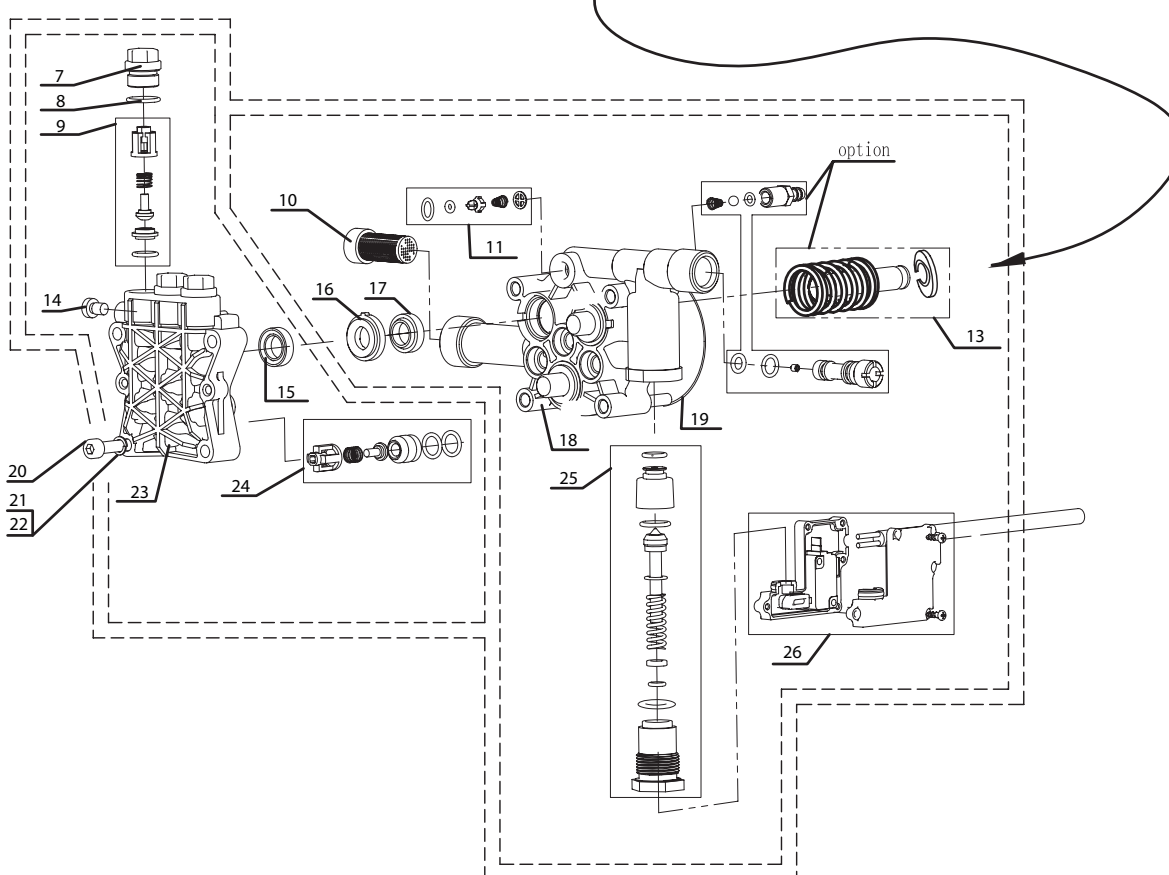
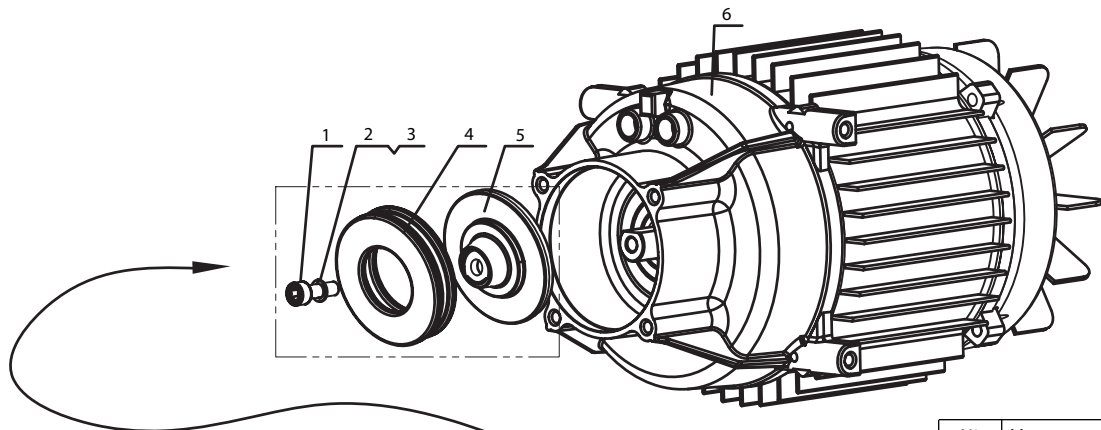
Disegno di montaggio

Ingegnere progettista capo

Antonio Saldatori

Quattro Elementi S.r.l., Italy

Page 1



№	Наименование	Кол-во	Артикул
1	болт	1	
2	шайба-гровер	1	
3	шайба	1	
4	подшипник	1	
5	крыльчатка	1	
6	двигатель	1	242-342-000
7	винт	3	
8	прокладка	3	
9	ремкомплект выходного клапана	1	
10	фильтр	1	
11	ремкомплект клапана управления	1	
12	ремкомплект сифона	1	
13	ремкомплект поршня	1	
14	винт	1	
15	сальник	3	
16	корпус сальника	3	
17	сальник	3	
18	корпус помпы	1	
19	кольцо уплотнительное	1	
20	болт	4	
21	шайба	4	
22	шайба-гровер	4	
23	крышка помпы	1	
24	ремкомплект входного клапана	1	
25	ремкомплект перепускного клапана	1	
26	ремкомплект автоматики	1	
	насос в сборе	1	242-342-P00

# Quattro Elementi GENOVA 180 Turbo

Reparto tecnico	Disegno di montaggio	
Ingegnere progettista capo	Antonio Saldatori	
Quattro Elementi S.r.l., Italy	Page 2	